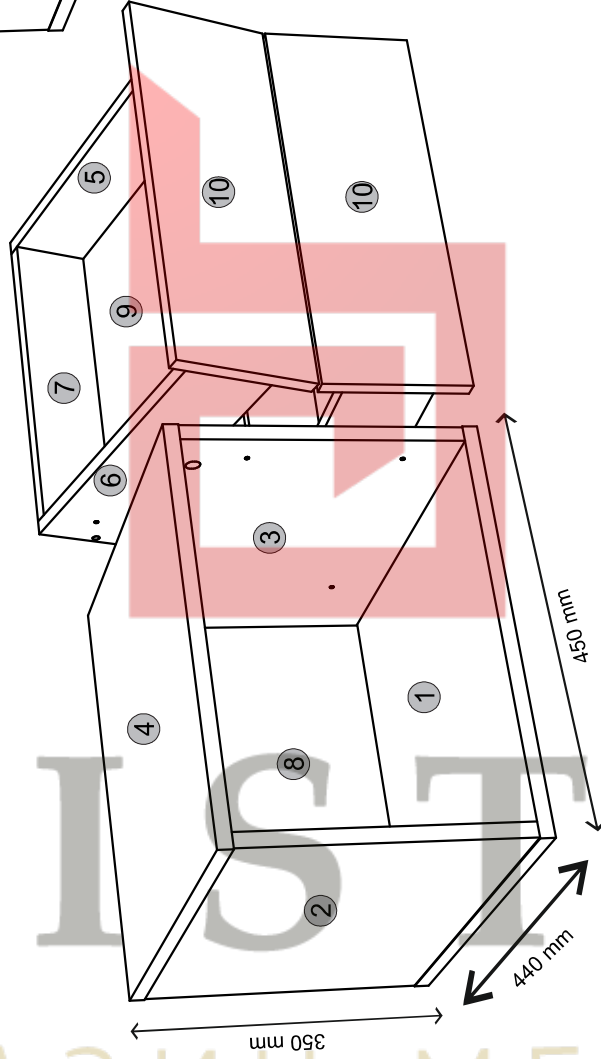
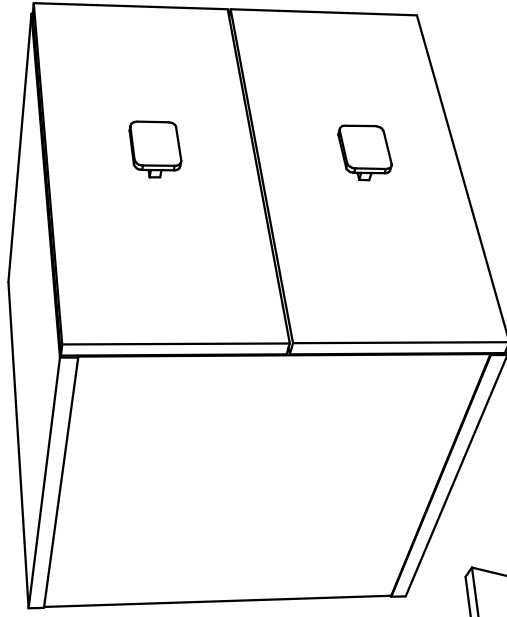
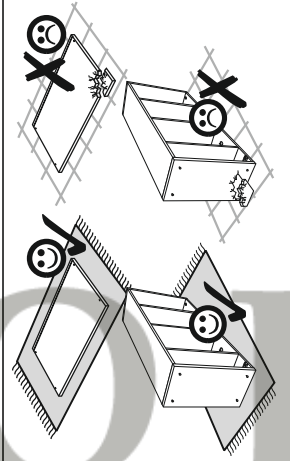
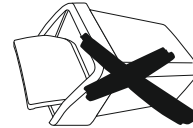
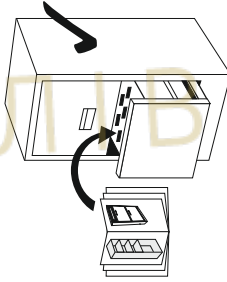
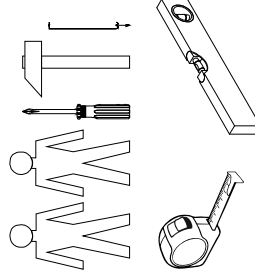
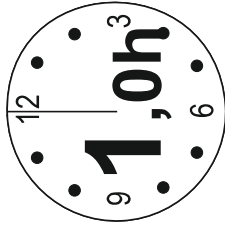
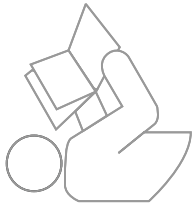
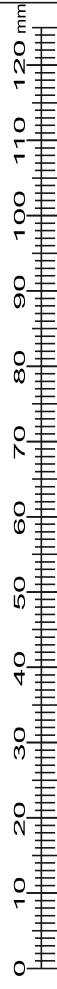
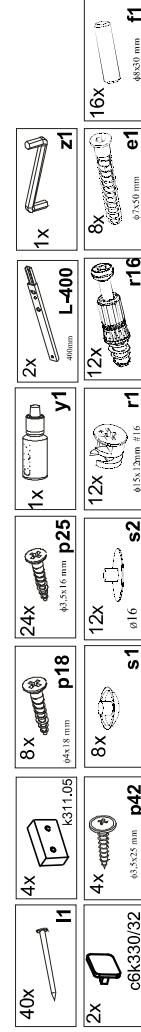


Instalation manual

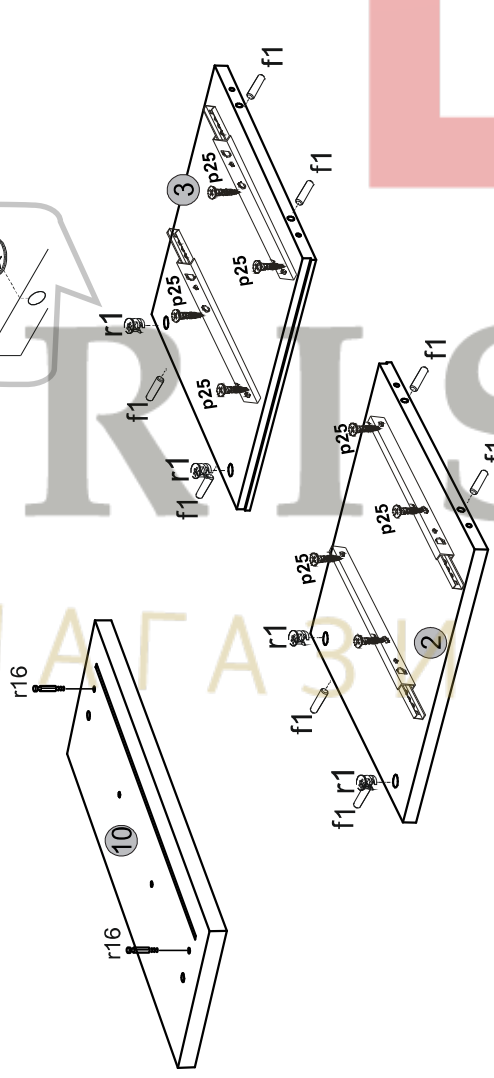
PAMP: Nightstand 2S



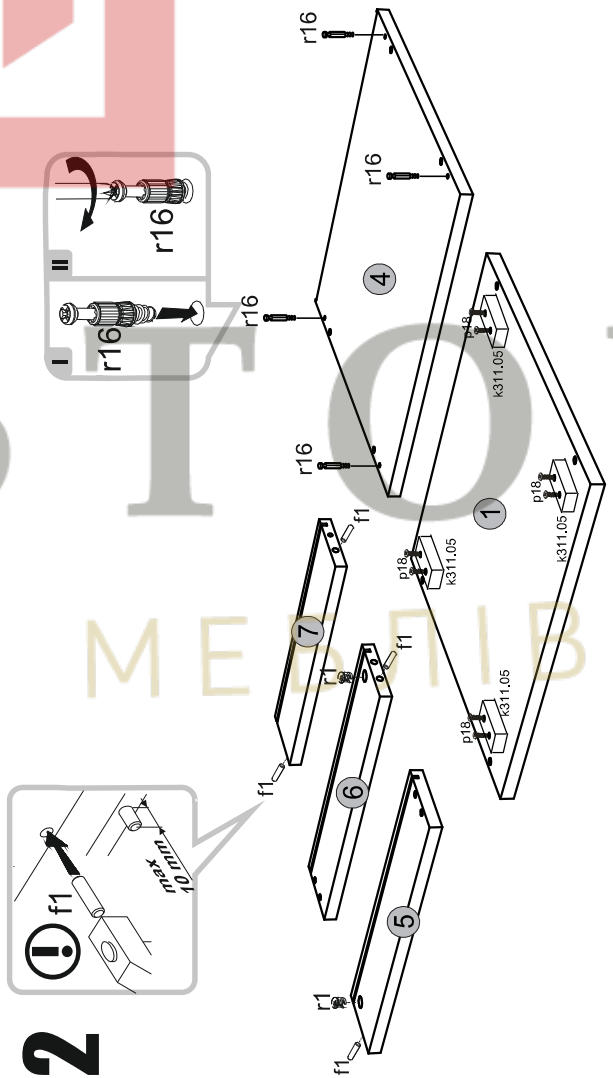
Element symbol	Dimensions		Code	Package
1	450	16	SZFK_2S.007	1/1
2	378	16	SZFK_2S.009	1/1
3	378	16	SZFK_2S.010	1/1
4	450	16	SZFK_2S.011	1/1
5	400	16	SZFK_2S.014	1/1
6	400	16	SZFK_2S.015	1/1
7	358	16	SZFK_2S.016	1/1
8	395	3	SZFK_2S.004	1/1
9	376	3	SZFK_2S.012	1/1
10	446	2	SZFK_2S.013	1/1



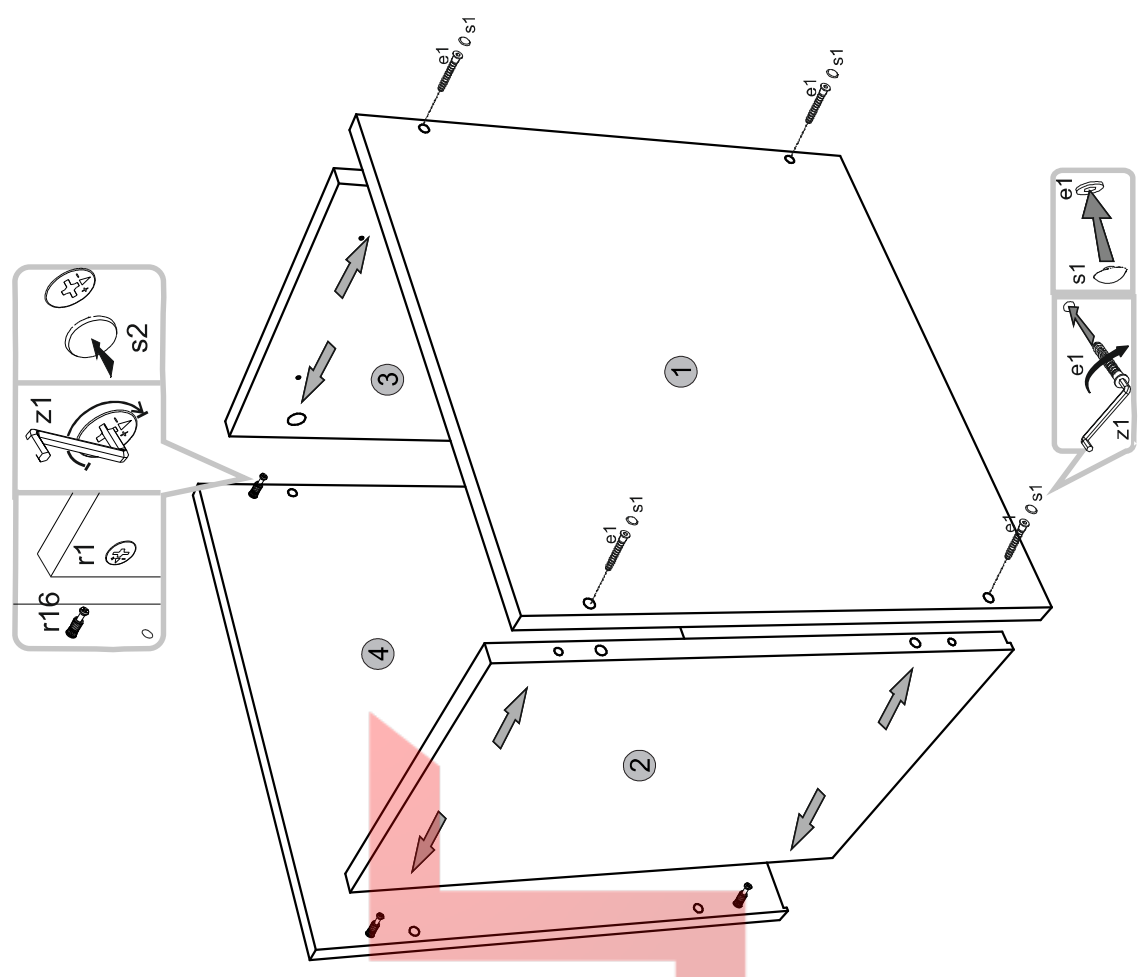
1



2



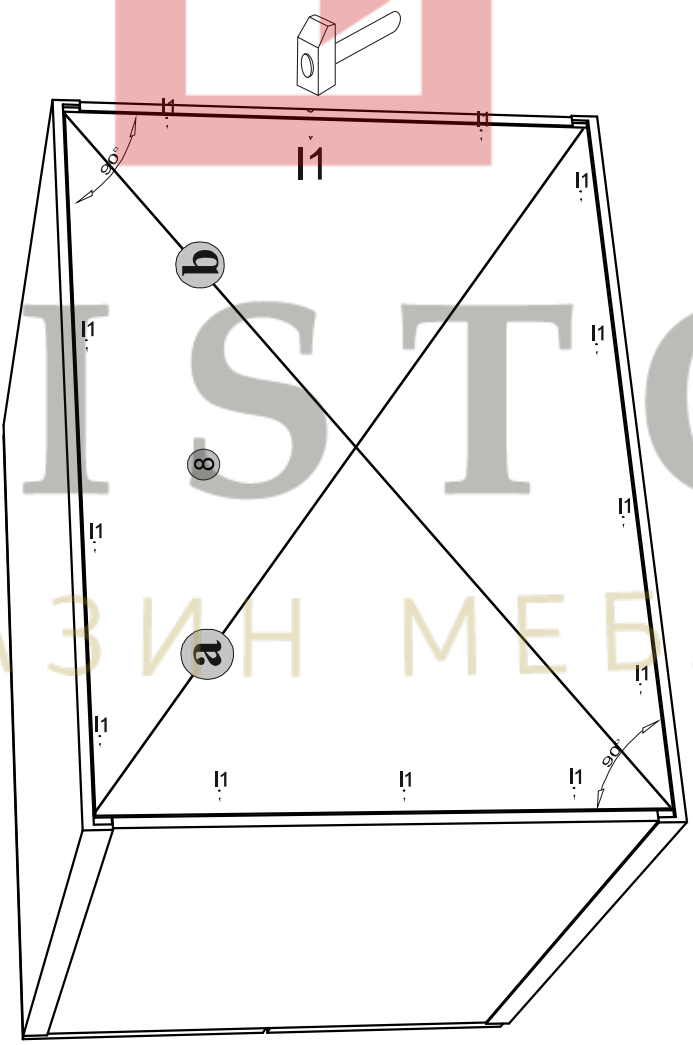
3



4

BRISTOL
• МАГАЗИН МЕБЕЛІВ •

! a=b



5

