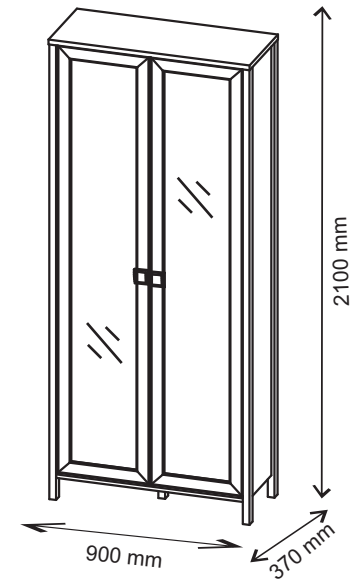
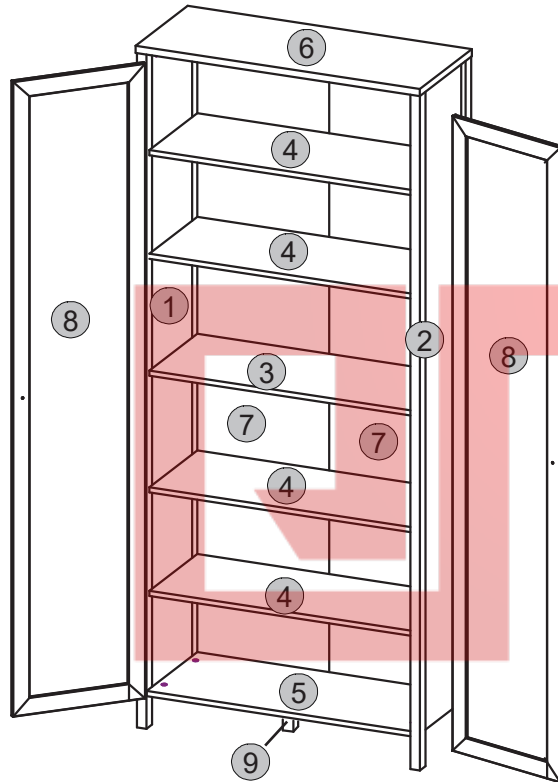
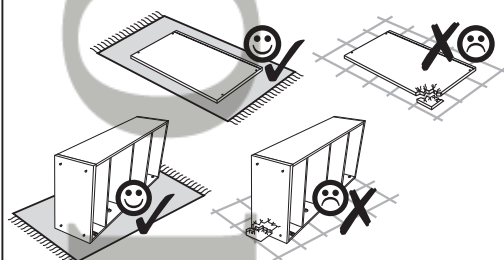
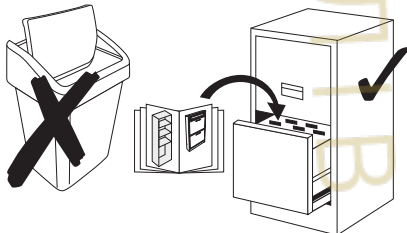
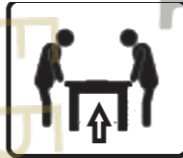
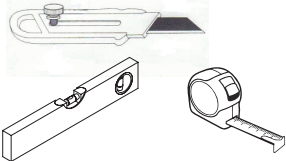
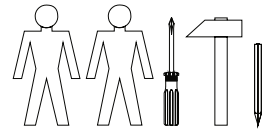


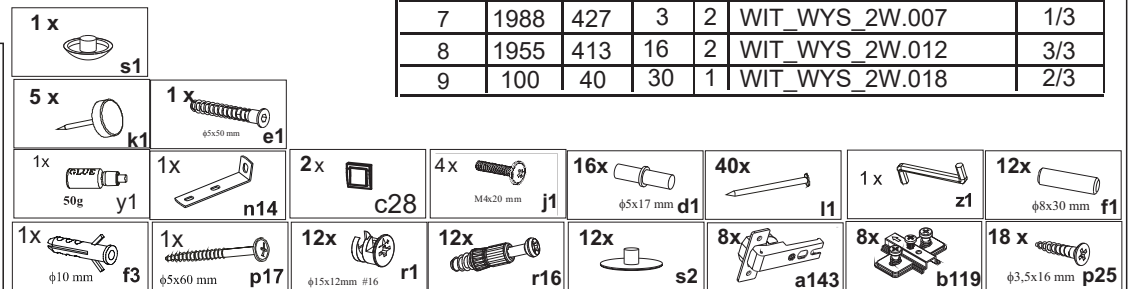


Instalation manual

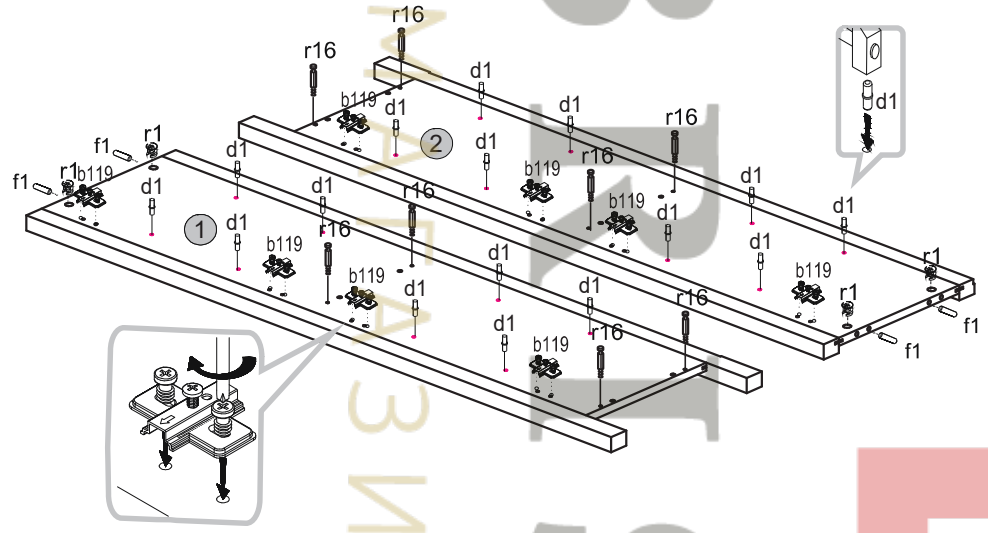
Marokko WIT_WIS_2W



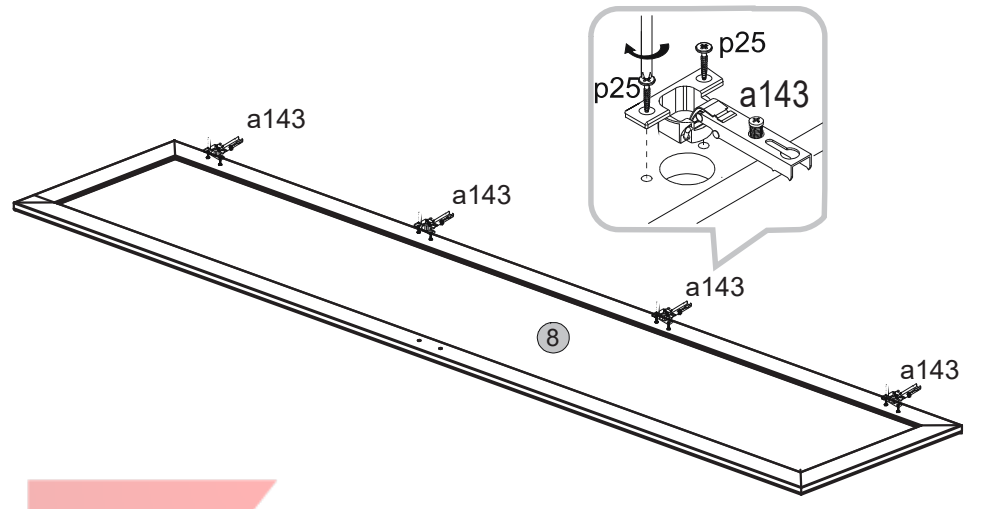
Element symbol	Dimensions				Code	Package
1	2078	365	16/30	1	WIT_WYS_2W.001	1/3
2	2078	365	16/30	1	WIT_WYS_2W.002	1/3
3	836	360	16	1	WIT_WYS_2W.003	2/3
4	836	338	16	4	WIT_WYS_2W.004	2/3
5	836	338	16	1	WIT_WYS_2W.005	2/3
6	900	370	22	1	WIT_WYS_2W.006	2/3
7	1988	427	3	2	WIT_WYS_2W.007	1/3
8	1955	413	16	2	WIT_WYS_2W.012	3/3
9	100	40	30	1	WIT_WYS_2W.018	2/3



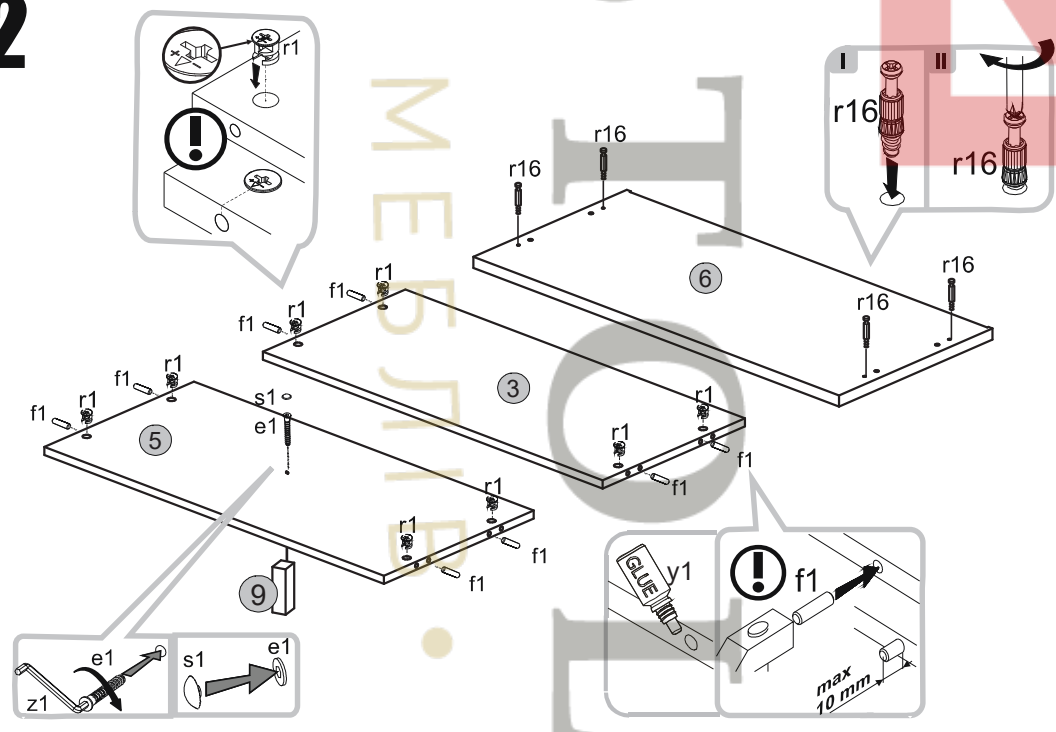
1



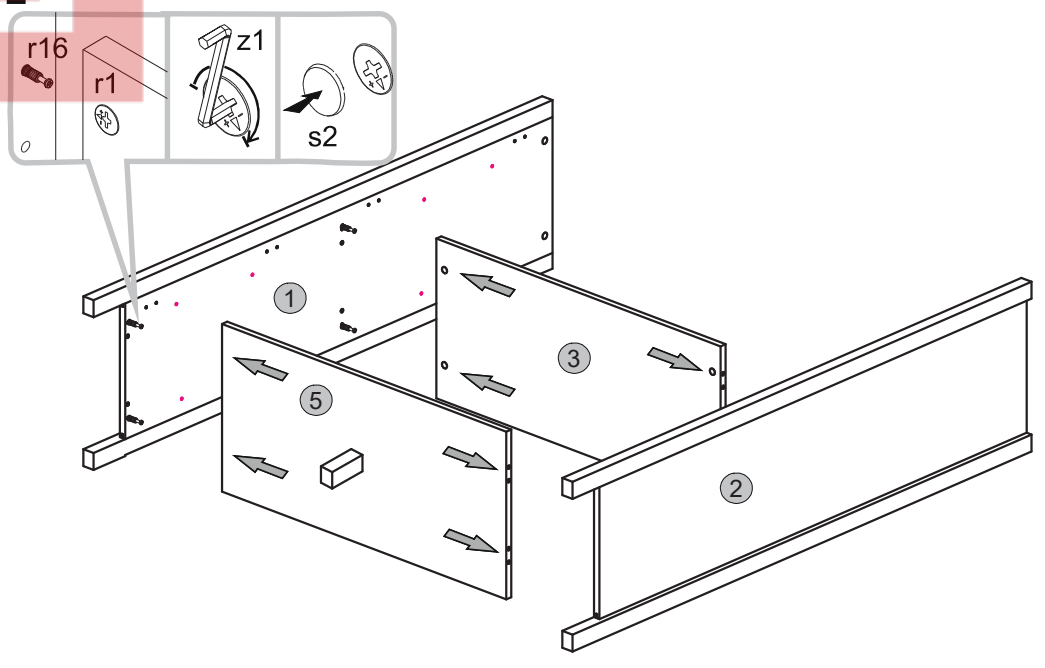
3



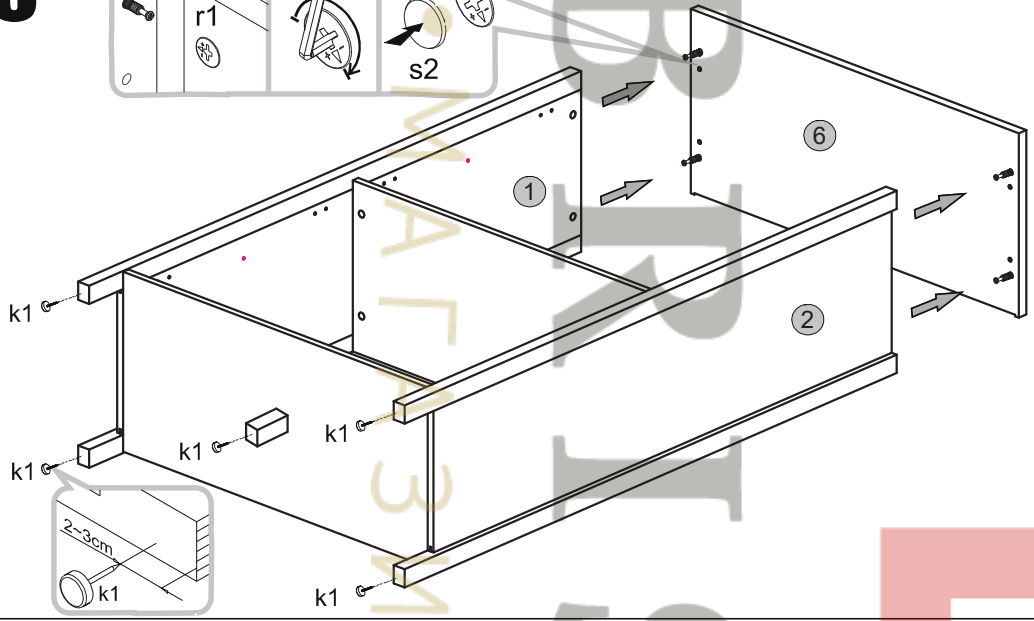
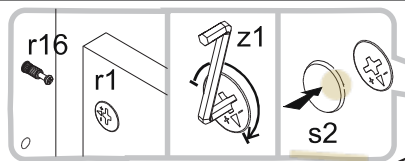
2



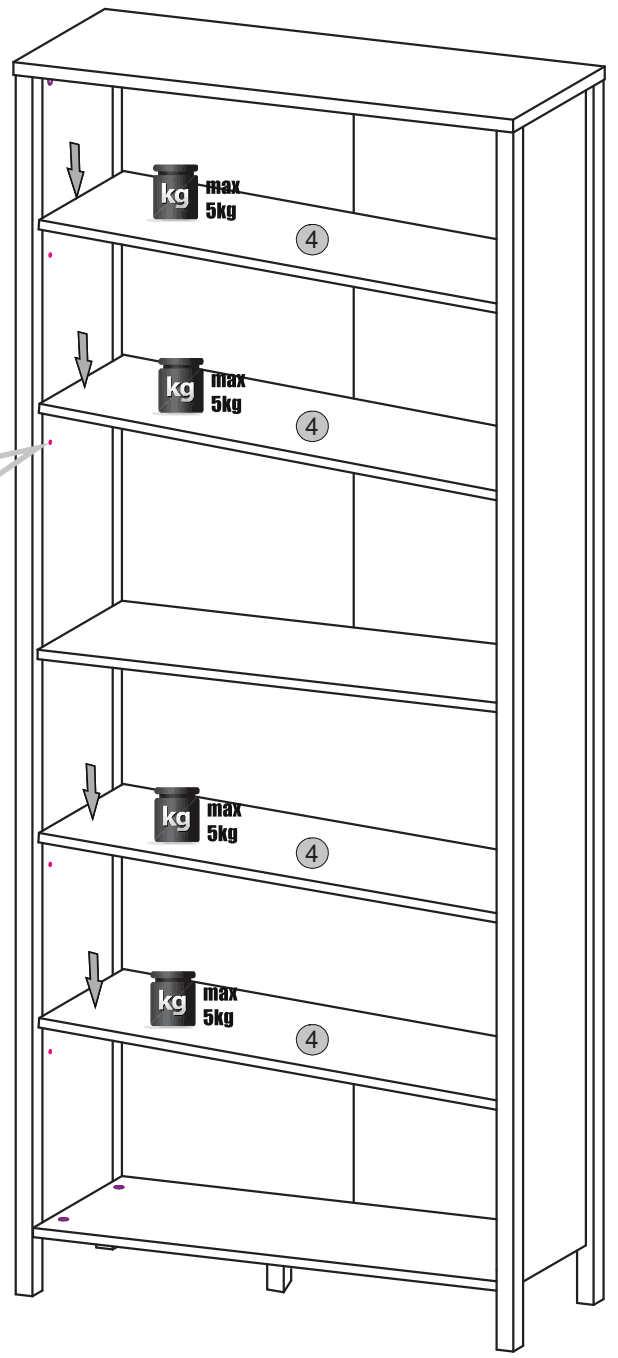
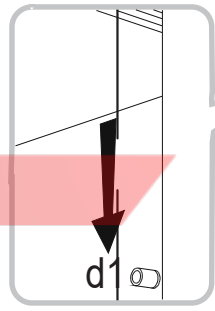
4



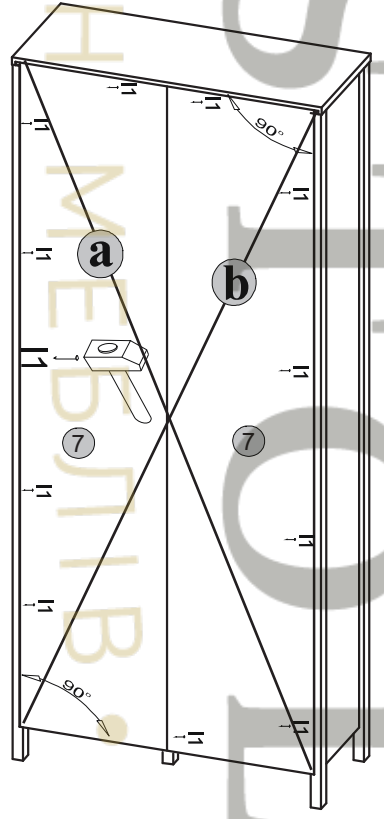
5



7



6



BRISTOL
МАТЛАЗНИ МЕДИЦИНА

