

UA

ПОРЯДОК МОНТАЖУ

УВАГА! Під час монтажу елементи необхідно класти на м'яку чисту підкладку, наприклад, рушник, ковдра. Не монтувати меблі на дивані, войлоці і т.п. Недотримання вказівок виробника може призвести до появи подряпин на поверхні меблів.

1. В отвори Ø8 мм, які знаходяться в торцях елементів, забити кілки **f1**.

УВАГА! Якщо виявиться, що кілок виступає з отвору на довжину більшу ніж 10 мм, його необхідно забити, замінити іншим або зрізати, оскільки при складанні він може пошкодити бік.

ТАКІ ВИПАДКИ НЕ ПІДЛЯГАЮТЬ РЕКЛАМАЦІЇ!

2. У відповідні отвори кришок **4,5** та накладок шухляд **1** вкрутити дюбелі ексцентричних стяжок **r16**.

3. До боків **2,3** прикрутити направляючі **w5^{CL}** та **w5^{CR}** (відповідно) шурупами **e3**.

4. Скласти сегмент згідно з малюнком і з'єднати ексцентричними стяжками **r1**, використовуючи для цього ключик **z1**.

5. До кришки **4** прикріпити ножки **k27**.

6. Покласти корпус сегменту фасадом вниз на рівну поверхню, вирівняти бокові стінки так, щоб діагоналі були рівними.

7. Прибити задню стінку **9** цвяхами **l1**. Перед прибиттям задньої стінки вставити з'єднувальну планку **11**.

8. Скласти шухляди в такій послідовності: а) з'єднати зад шухляди **6** з боками **7,8** конфірматами **e32** і вставити дно **10**; б) з'єднати накладку шухляди **1** з боками **7,8**; с) до боків **7,8** прикрутити направляючі **w5** шурупами **p54**; d) прикрутити опору дна шухляди шурупами **p25**.

9. Прикрутити ручки **c333**, використовуючи гвинти **j1**.

RU

ОЧЕРЕДНОСТЬ МОНТАЖА

ВНИМАНИЕ! Во время монтажа элементы следует класть на мягкую чистую подкладку, например: полотенце, одеяло. Не монтировать мебель на диване, войлоке и т.п. Несоблюдение указаний производителя может привести к появлению царапин на поверхности мебели.

1. В отверстия Ø8 мм, которые находятся в торцах элементов, вбить шканты **f1**.

ВНИМАНИЕ! В случае, если шкант выступает из отверстия более чем на 10 мм, его необходимо добить, заменить другим или срезать, поскольку он при монтаже может повредить боковую стенку.

ТАКИЕ СЛУЧАИ НЕ ПОДЛЕЖАТ РЕКЛАМАЦИИ!

2. В соответствующие отверстия крышек **4,5** и накладок ящиков **1** вкрутить дюбеля эксцентрических стяжек **r16**.

3. К бокам **2,3** прикрутить направляющие **w5^{CR}** и **w5^{CL}** (соответственно) шурупами **e3**.

4. Собрать сегмент в соответствии с рисунком и соединить эксцентрическими стяжками **r1**, используя для этого ключик **z1**.


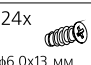

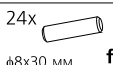



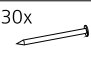
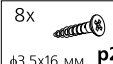





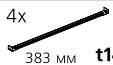




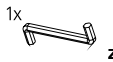

5. К крышке **4** прикрепить ножки **k27**.

6. Положить корпус сегмента лицевой стороной вниз на ровную поверхность, выровнять боковые стенки так, чтобы диагонали были равны.

7. Прибить заднюю стенку **9** гвоздями **l1**. Перед тем как прибить заднюю стенку, вставить соединительную планку **11**.

8. Собрать выдвижные ящики в такой последовательности: а) соединить заднюю стенку **6** с боками **7,8** конфірматами **e32** и вставить дно **10**; б) соединить накладку ящика **1** с боками **7,8**; с) к бокам **7,8** прикрутить направляющие **w5** шурупами **p54**; d) прикрутить опору дна ящика шурупами **p25**.

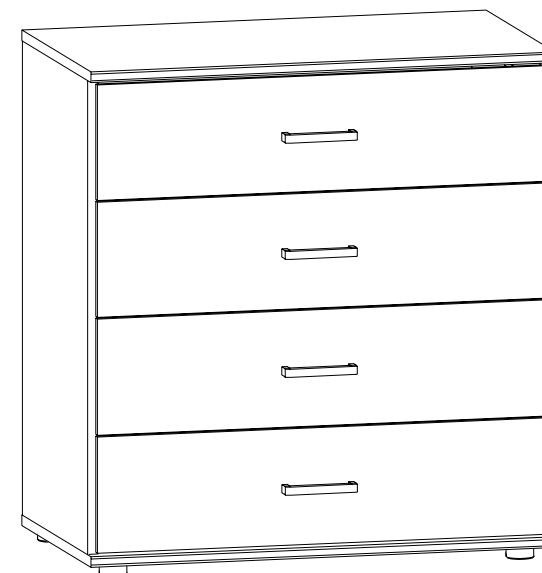
9. Прикрутить ручки **c333**, используя винты **j1**.

| | | | | | |
|--|--|--|--|---|--|
| Фурнітура Фурнитурa | 4x  c333 | 24x  φ5,0x13 мм e3 | 16x  φ5,0x50 мм e32 | 24x  φ8x30 мм f1 |  |
| 8x  M4x20 мм j1 | 4x  k27 | 30x  l1 | 8x  φ3,5x16 мм p25 | 16x  φ3,0x13 мм p54 | |
| 8x  φ15 #16 r1 | 8x  φ15 #22 r3 | 16x  r16 | 12x  s2 | 4x  383 мм t14 | |
| 4x  400 мм w5^{CL} | 4x  400 мм w5^{CR} | 4x  400 мм w5^{DL} | 4x  400 мм w5^{DR} | 1x  z1 | |
| | | | | 1x  φ3,5x16 мм p38 | |

ІНСТРУКЦІЯ МОНТАЖУ | ИНСТРУКЦИЯ МОНТАЖА

АМАДЕУС

Комод 4с



Габаритні розміри:

висота 92 см
ширина 85 см
глибина 45 см

Габаритные размеры:

высота 92 см
ширина 85 см
глубина 45 см

УВАГА !!!

Шановний Клієнте!

У разі виявлення в комплектації пакета відсутності будь-якого елемента або наявності браку

обов'язково!!! -

етикетку-ярлик з даного пакета і **інструкцію монтажу** з відміткою кода цього елемента повернути продавцю.

При відсутності **етикетки-ярлика** рекламація не приймається!

ВНИМАНИЕ !!!

Уважаемый Клиент!

В случае обнаружения в комплектации пакета отсутствия какого-либо элемента или наличия браку

обязательно!!! -

этикетку-ярлик с данного пакета и **инструкцию монтажа** с пометкой кода этого элемента вернуть продавцу.

При отсутствии **этикетки-ярлика** рекламація не принимается!



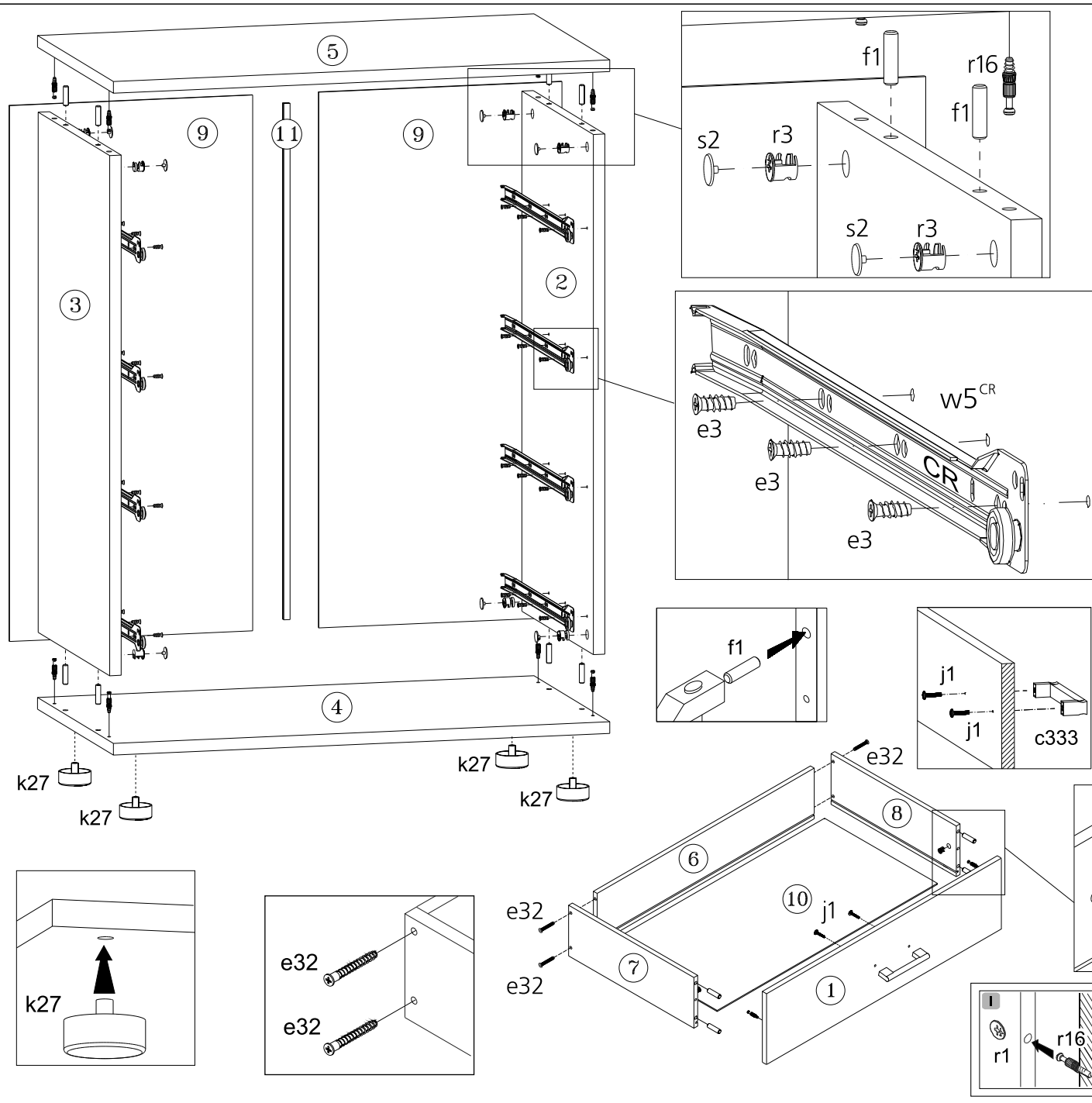
Виробник:

ТзОВ "ГЕРБОР-ХОЛДІНГ"
Україна, м. Володимир-Волинський
вул. Луцька, 211а
тел.: 2-33-33; 2-29-03



Производитель:

ТОО "ГЕРБОР-ХОЛДИНГ"
Украина, г. Владимир-Волынский
ул. Луцкая, 211а
тел.: 2-33-33; 2-29-03



| Номер елемента | Розміри | Код | Номер пакета |
|----------------|-----------|---------|--------------|
| Номер элемента | Размеры | Код | Номер пакета |
| 1 | 800 x 209 | NS1-008 | 2/2 |
| 2 | 848 x 440 | NS1-119 | 1/2 |
| 3 | 848 x 440 | NS1-118 | 1/2 |
| 4 | 850 x 445 | NS1-213 | 1/2 |
| 5 | 850 x 448 | NS1-212 | 1/2 |
| 6 | 748 x 120 | NS1-509 | 2/2 |
| 7 | 400 x 120 | NS1-506 | 2/2 |
| 8 | 400 x 120 | NS1-507 | 2/2 |
| 9 | 893 x 422 | NS1-913 | 1/2 |
| 10 | 399 x 765 | NS1-912 | 1/2 |
| 11 | 847 x 14 | LH-847 | 1/2 |

