

UA ПОРЯДОК МОНТАЖУ:

1. В отвори $\varnothing 8$ мм, які знаходяться в торцях елементів, забити кілки **f1**, а в торці елементів **22** забити кілки **f6**. (Отвори на дюбелі ексцентричної стяжки **r16** лишити вільними).
- УВАГА!** Якщо виявиться, що якийсь кілок виступає з отвору на довжину більше ніж 10 мм, його необхідно забити, замінити іншим або зварити, оскільки при складанні він може пошкодити бік.
- ТАКІ ВИПАДКИ НЕ ПІДЛЯГАЮТЬ РЕКЛАМАЦІ!**
2. У нижні торці боковин **1, 2** і цоколей **12, 13** забити пластикові ножки **k1**.
3. У відповідні отвори боків **1, 2** і стоек **3, 4** забити полицетримачі **d1**, вкрутити дюбелі **r16**, прикрутити направляючі шухляди **w26**, **w26** шурупами **e3**, штанготримачі **n1** шурупами **r1**, амортизатори **f20** шурупами **r16**.
4. До кришки **5** прикрутити профіль **15** шурупами **e3**. До профіля **15** прикрутити амортизатори **f19**.
5. До цоколя **12** прикрутити профіль **14** шурупами **e3**. До профіля **12** прикрутити опорний елемент **f18** шурупами **e5**.
6. Скласти шафу згідно з малюнком і скрутити ексцентричними стяжками (**r1-r16**) і стяжними гвинтами **e1**, використовуючи спец. ключ **z1**.
7. Покласти корпус фасадом донизу на рівну поверхню і вирівняти бокові стінки так, щоб діагоналі були однакові. Прибити задню стінку **16, 17, 18** цвяхами **f1**. Прикрутити задню стінку **16, 18** до цоколей **33, 34** шурупами **r1**.
8. Скласти двері **21, 22, 23**, використовуючи ексцентричну стяжку **r1-r10** і стяжними гвинтами **e1**.
9. Прикріпити до дверей планки **25, 26**, використовуючи клей **y1**.
10. Приклеїти до дверей скло **24** і планки **27, 28**.
11. Прикрутити ролик **n42, n43, n44** (на елемент **n44** накласти втулку **o20**) і ковзні елементи **n45, n46** шурупами **e5**, вставити щетку **29** в профіль **25**.
12. Навесити двері і зафіксувати (див. малюнок).
13. Скласти шухляди згідно з малюнком.

RU ОЧЕРЕДНОСТЬ МОНТАЖА:

1. В отверстия $\varnothing 8$ мм, которые находятся в торцах элементов, вбить шканты **f1**, а в торцы элементов **22** вбить шканты **f6**. (Отверстия на дюбель эксцентрической стяжки **r16** оставить свободными).
- Внимание!** В случае, если шкант выступает из отверстия более чем на 10 мм, его необходимо добить, заменить другим или срезать, поскольку он при монтаже может повредить боковую стенку.
- ТАКИЕ СЛУЧАИ НЕ ПОДЛЕЖАТ РЕКЛАМАЦИИ!**
2. В нижние торцы боковин **1, 2** и цоколей **12, 13** вбить пластиковые ножки **k1**.
3. В соответствующие отверстия боков **1, 2** и стоек **3, 4** вбить полкодержатели **d1**, вкрутить дюбеля **r16**, прикрутить направляющие выдвижных ящиков **w26**, **w26** шурупами **e3**, штангодержатели **n1** шурупами **r1**, амортизаторы **f20** шурупами **r16**.
4. Крышке **5** прикрутить профиль **15** шурупами **e3**. К профилю **15** прикрутить амортизаторы **f19**.
5. К цоколю **12** прикрутить профиль **14** шурупами **e3**. К профилю **12** прикрутить опорный элемент **f18** шурупами **e5**.
6. Собрать шкаф в соответствии с рисунком и скрутить эксцентричными стяжками (**r1-r16**) и стяжными винтами **e1**, используя спец. ключ **z1**.
7. Положить корпус фасадом вниз на ровной поверхности и выровнять боковые стенки так, чтобы диагонали были равными. Прибить заднюю стенку **16, 17, 18** гвоздями **f1**. Прикрутить заднюю стенку **16, 18** к цоколям **33, 34** шурупами **r1**.
8. Собрать двери **21, 22, 23**, используя эксцентрическую стяжку **r1-r10** и стяжными гвинтами **e1**.
9. Приклеить к дверям планки **25, 26**, используя клей **y1**.
10. Приклеить к дверям стекло **24** и планки **27, 28**.
11. Прикрутить ролики **n42, n43, n44** (на элемент **n44** одеть втулку **o20**) и скользящие элементы **n45, n46** шурупами **e5**, вставить щетку **29** в профиль **25**.
12. Навесить двери и зафиксировать (см. рисунок).
13. Собрать выдвижные ящики в соответствии с рисунком.

20x 25x17 mm d1	30x 27x50 mm e1	34x 26x13 mm e3	26x 26.3x13 mm e5	12x 5x50 mm e32	38x 8x30 mm f1	16x 8x50 mm f6
8x k1	155x i1	4x n1	30x 3.5x13 mm p1	4x 3.5x25 mm p16	6x 3.5x16 mm p25	18x 3x12 mm p64
68x 15x12 mm r1	12x r10	44x r16	18x s1	45x 16 s2	3x 483 mm t17	1x Клей y1
3x 500 mm w26 CR	3x 500 mm w26 CR	3x 500 mm w26 DL	3x 500 mm w26 CL	1x z1	Фурнитура / Фурнитура	
2x f18	2x f19	2x f20	2x M6 j10	2x M6x16 mm j37	2x n42	1x n43
1x n44	2x n45	2x n46	2x 6.3 mm o19	1x 15x16 mm o20		

ІНСТРУКЦІЯ МОНТАЖУ | ИНСТРУКЦИЯ МОНТАЖА | FITTING-UP INSTRUCTION | AUFBAUANLEITUNG

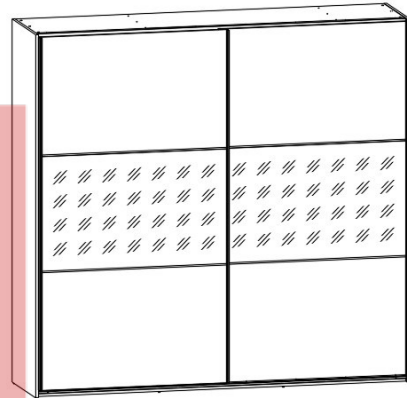
Шафа-купе | Шкаф-купе Блюз - 240

Габаритні розміри:

ширина 241 см, висота 230 см, глибина 66 см

Габаритные размеры:

ширина 241 см, высота 230 см, глубина 66 см



УВАГА !!!

Шановний Клієнте!

У разі виявлення в комплектції пакета відсутності будь-якого елемента або наявності браку **обов'язково!!!** - етикетку-ярлик з даного пакета і інструкцію монтажу з відміткою кода цього елемента повернути продавцю. При відсутності етикетки-ярлика рекаламція не приймається!

ВНИМАНИЕ !!!

Уважаемый Клиент!

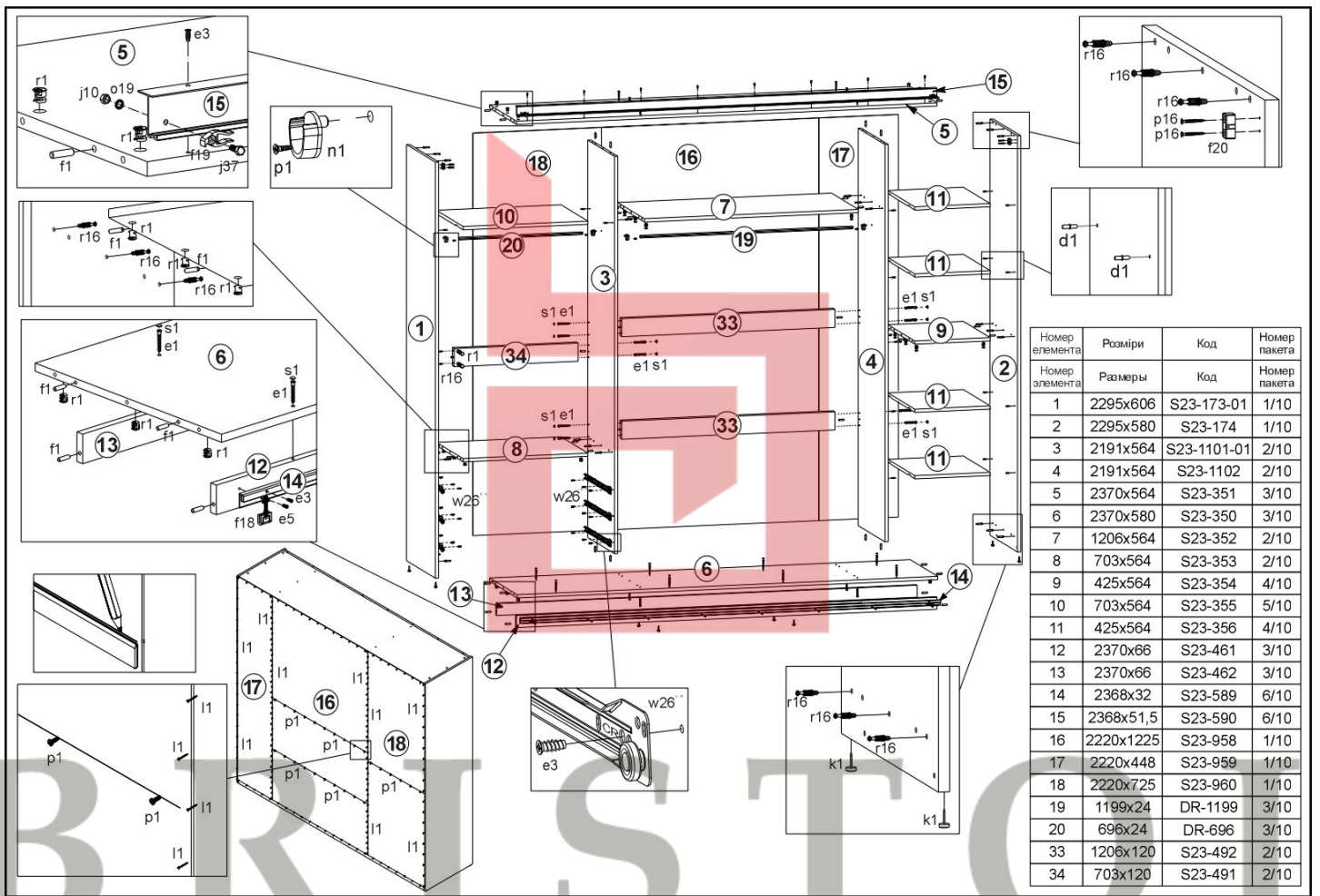
В случае обнаружения в комплектации пакета отсутствия какого-либо элемента или наличия брака **обязательно!!!** - этикетку-ярлик с данного пакета и инструкцию монтажа с пометкой кода этого элемента вернуть продавцу. При отсутствии этикетки-ярлика рекаламция не принимается!

Виробник:
ТзОВ "ГЕРБОР-ХОЛДІНГ"
Україна, м. Володимир-Волинський
вул. Луцька, 211а
тел.: 2-33-33; 2-29-03



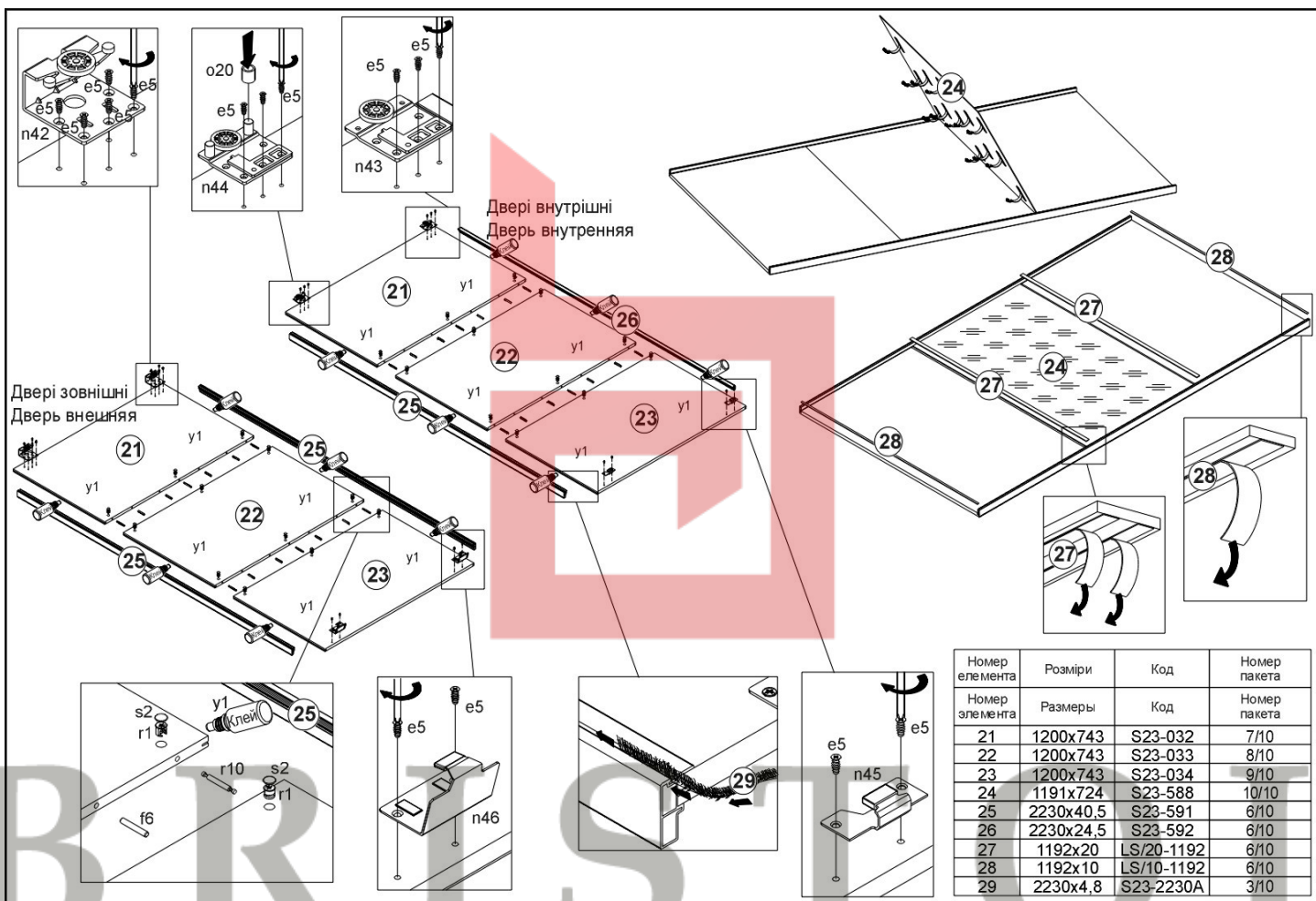
Провидитель:
ТОО "ГЕРБОР-ХОЛДІНГ"
Україна, г. Владимир-Вольский
ул. Луцкая, 211а
тел.: 2-33-33; 2-29-03

• МАГАЗИН МЕБЛІВ •



Номер елемента	Розміри	Код	Номер пакета
1	2295x606	S23-173-01	1/10
2	2295x580	S23-174	1/10
3	2191x564	S23-1101-01	2/10
4	2191x564	S23-1102	2/10
5	2370x564	S23-351	3/10
6	2370x580	S23-350	3/10
7	1206x564	S23-352	2/10
8	703x564	S23-353	2/10
9	425x564	S23-354	4/10
10	703x564	S23-355	5/10
11	425x564	S23-356	4/10
12	2370x666	S23-461	3/10
13	2370x666	S23-462	3/10
14	2368x32	S23-589	6/10
15	2368x51,5	S23-590	6/10
16	2220x1225	S23-958	1/10
17	2220x448	S23-959	1/10
18	2220x725	S23-960	1/10
19	1199x24	DR-1199	3/10
20	696x24	DR-696	3/10
33	1206x120	S23-492	2/10
34	703x120	S23-491	2/10

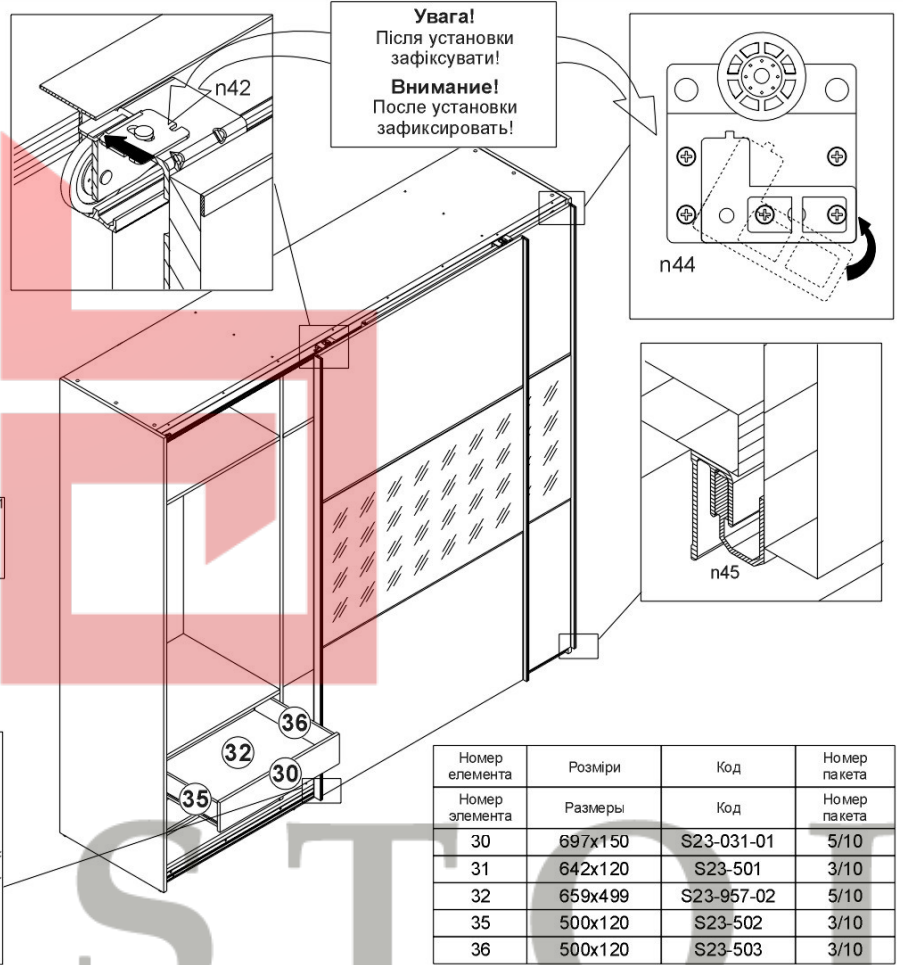
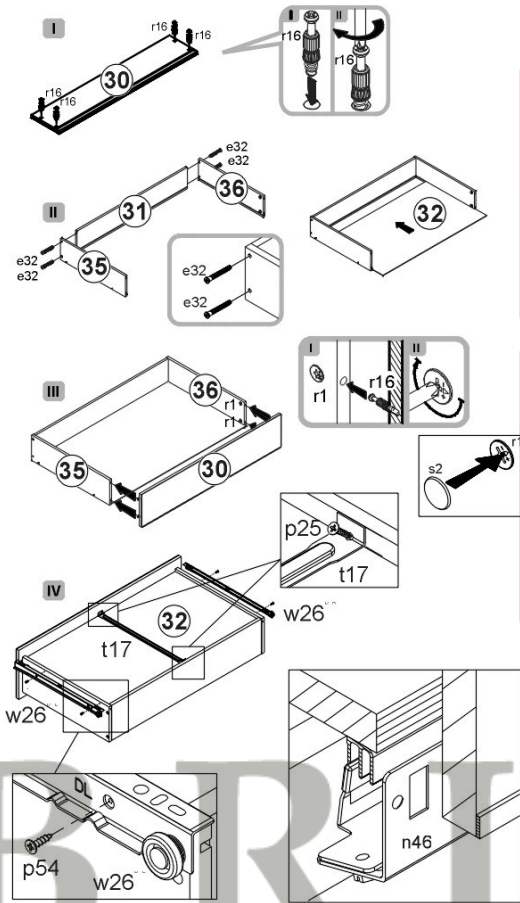
• МАГАЗИН МЕБЛІВ •



Номер елемента	Розміри	Код	Номер пакета
21	1200x743	S23-032	7/10
22	1200x743	S23-033	8/10
23	1200x743	S23-034	9/10
24	1191x724	S23-588	10/10
25	2230x40,5	S23-591	6/10
26	2230x24,5	S23-592	6/10
27	1192x20	LS/20-1192	6/10
28	1192x10	LS/10-1192	6/10
29	2230x4,8	S23-2230A	3/10

• МАГАЗИН МЕБЛІВ •

Порядок монтажу шухляд
Очередность монтажа выдвижных ящиков



Номер елемента	Розміри	Код	Номер пакета
30	697x150	S23-031-01	5/10
31	642x120	S23-501	3/10
32	659x499	S23-957-02	5/10
35	500x120	S23-502	3/10
36	500x120	S23-503	3/10