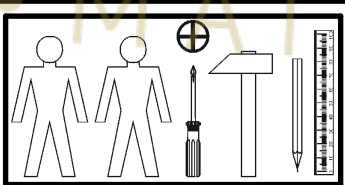
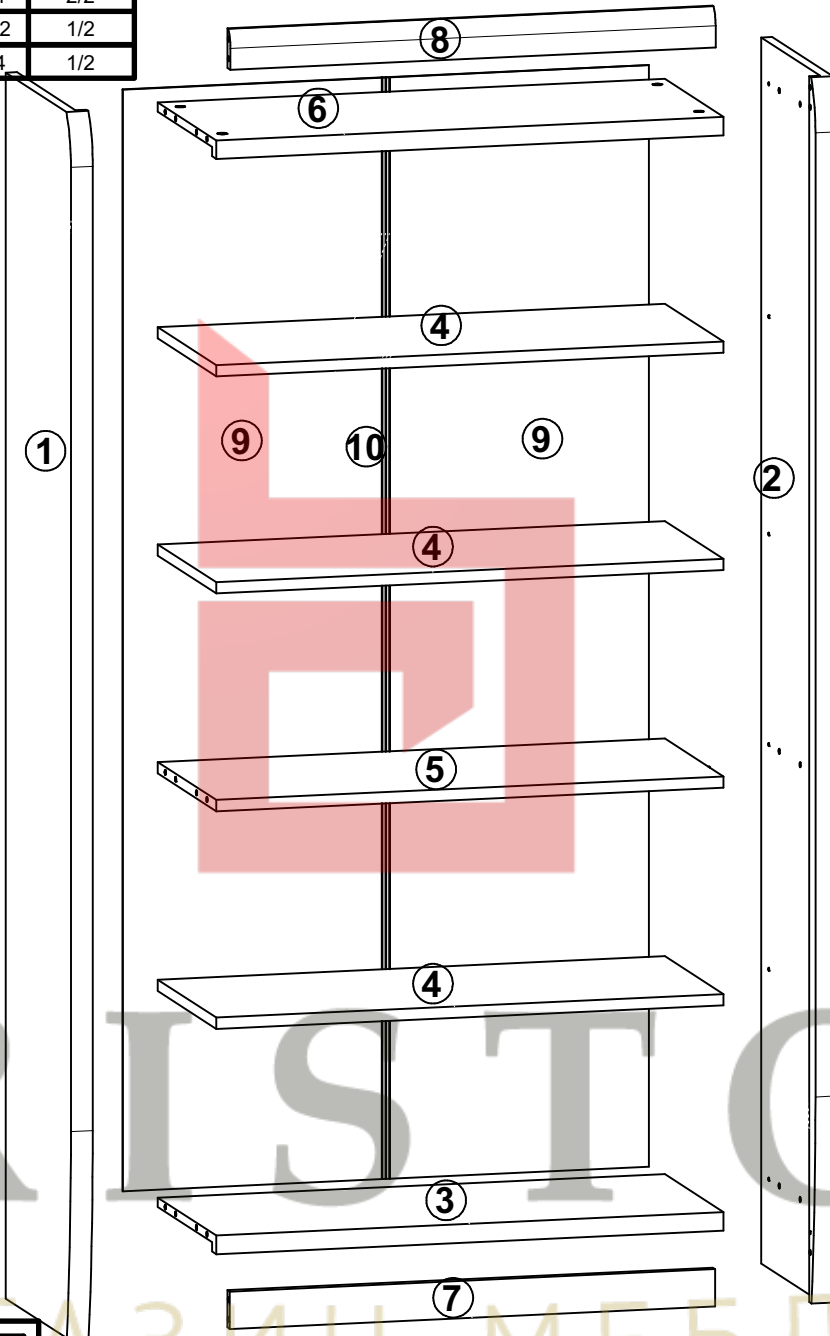
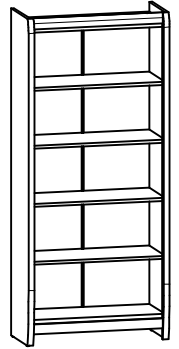


# LOREN

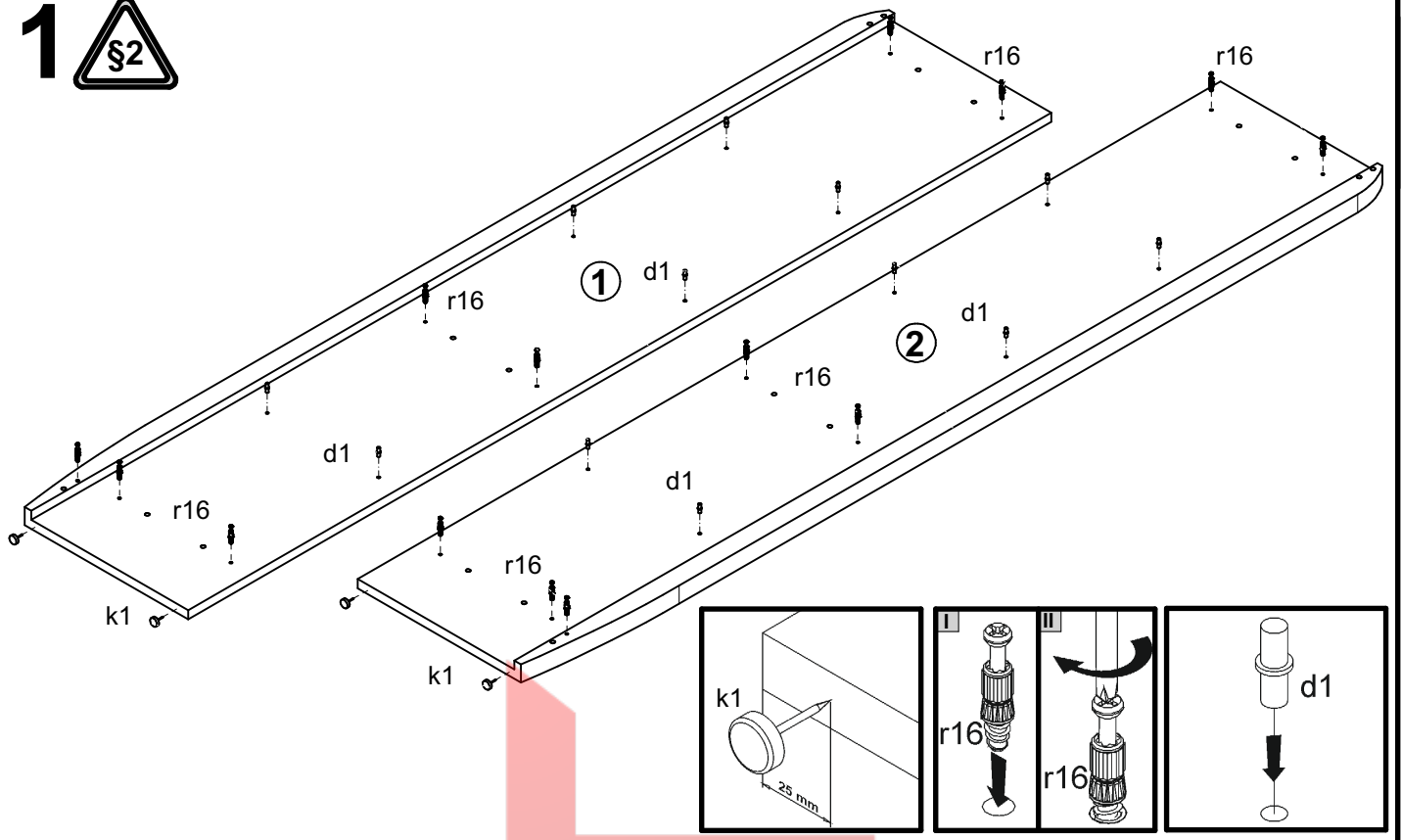
S163-REG/87

A	B	C	D	
1	S163-1129	1980	400	1/2
2	S163-1130	1980	400	1/2
3	S163-3326	834	359	2/2
4	S163-327	834	359	2/2
5	S163-328	834	359	2/2
6	S163-3337	834	359	2/2
7	S163-4403	798	60	2/2
8	S163-506	798	64	2/2
9	S163-91905	1779	432	1/2
10	Lh-1749	1749	14	1/2

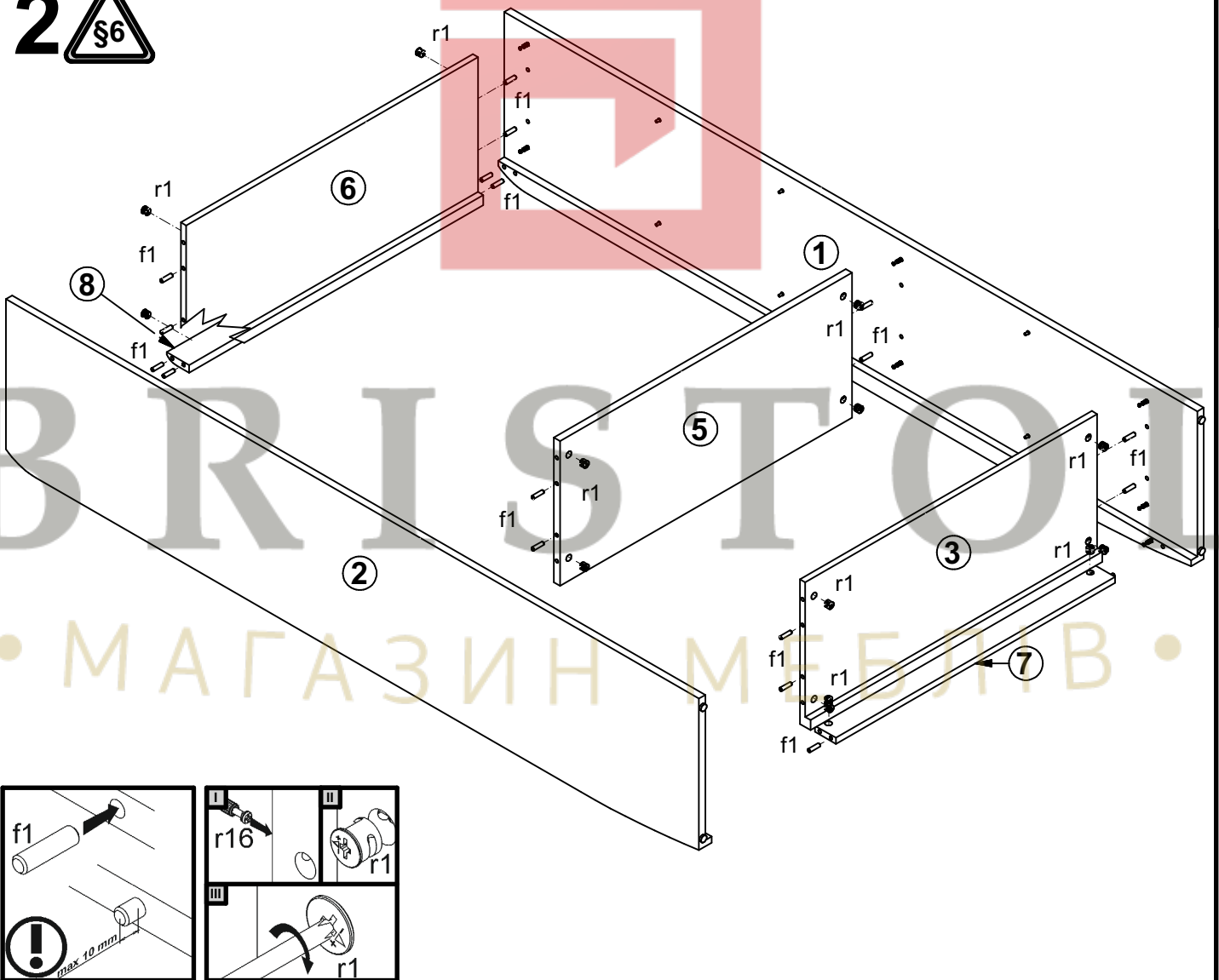


- 12x  $\phi 5 \times 17 \text{ mm}$  d1
- 18x  $\phi 8 \times 30 \text{ mm}$  f1
- 4x k1
- 60x l1
- 14x  $\phi 15 \times 12 \text{ mm} \#16$  r1
- 14x r16
- 1x n2611
- 1x  $\phi 3,5 \times 16 \text{ mm}$  p38

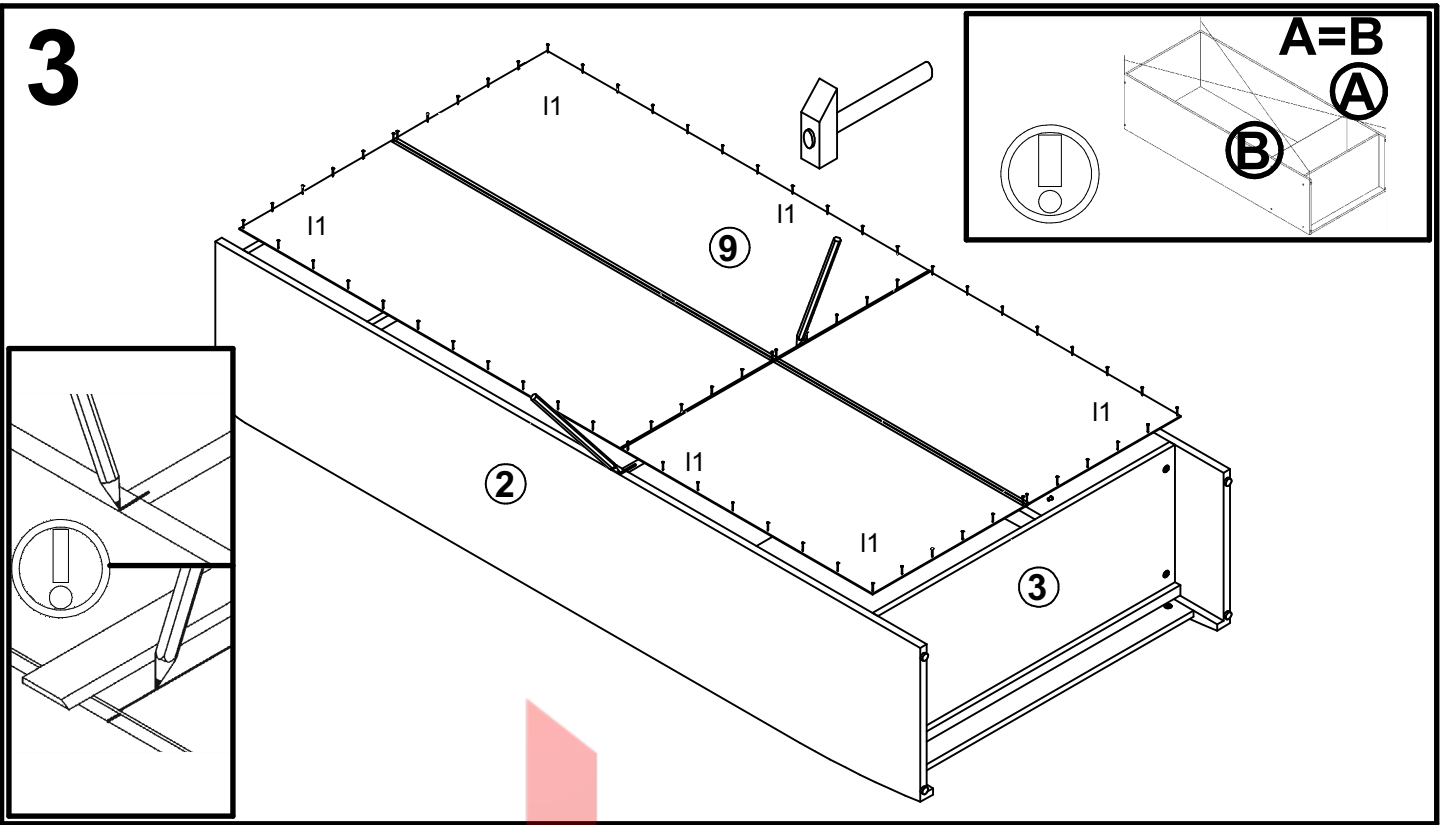
# 1



# 2



# 3



# 4

