

Пенал\_2D

Вітрина / Витрина 1D1W

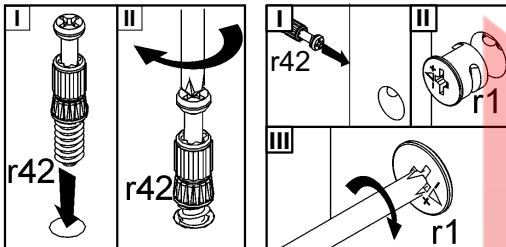
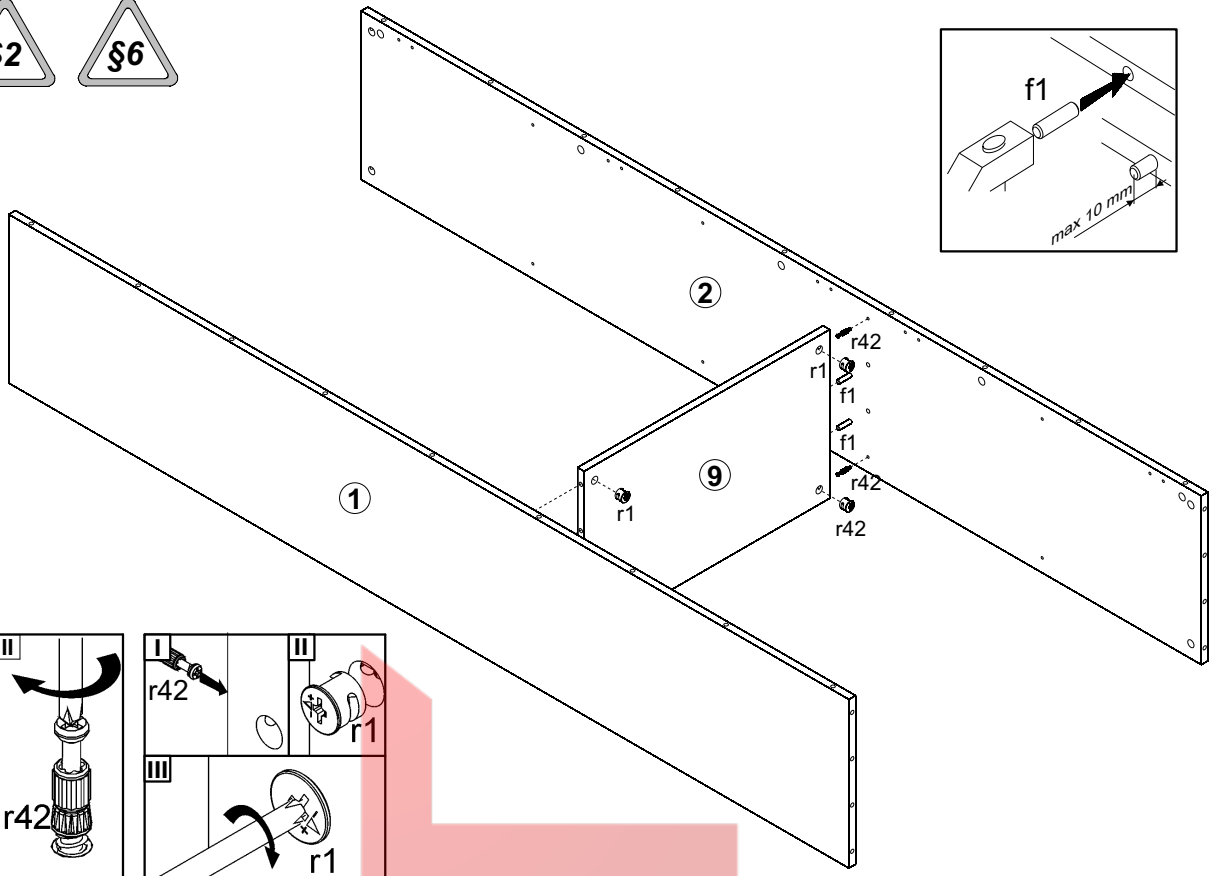
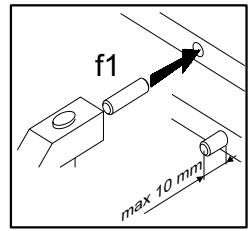


				Пенал 2D	Вітрина/Витрина 1D1W
A	B	C		D	D
1	NT1-112	2012	354	1/6	1/7
2	NT1-113	2012	354	1/6	1/7
3	NT1-509	2012	68	1/6	1/7
4	NT1-510	2012	68	1/6	1/7
5	NT1-907	1224	631	3/6	3/7
6	NT1-917	821	631	3/6	3/7
7	NT1-211	677	388	2/6	2/7
8	NT1-212	643	376	2/6	2/7
9	NT1-309	609	354	2/6	2/7
10	NT1-310	609	344	2/6	2/7

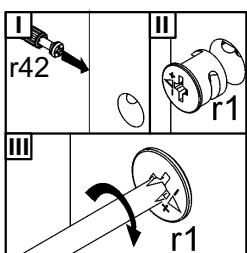
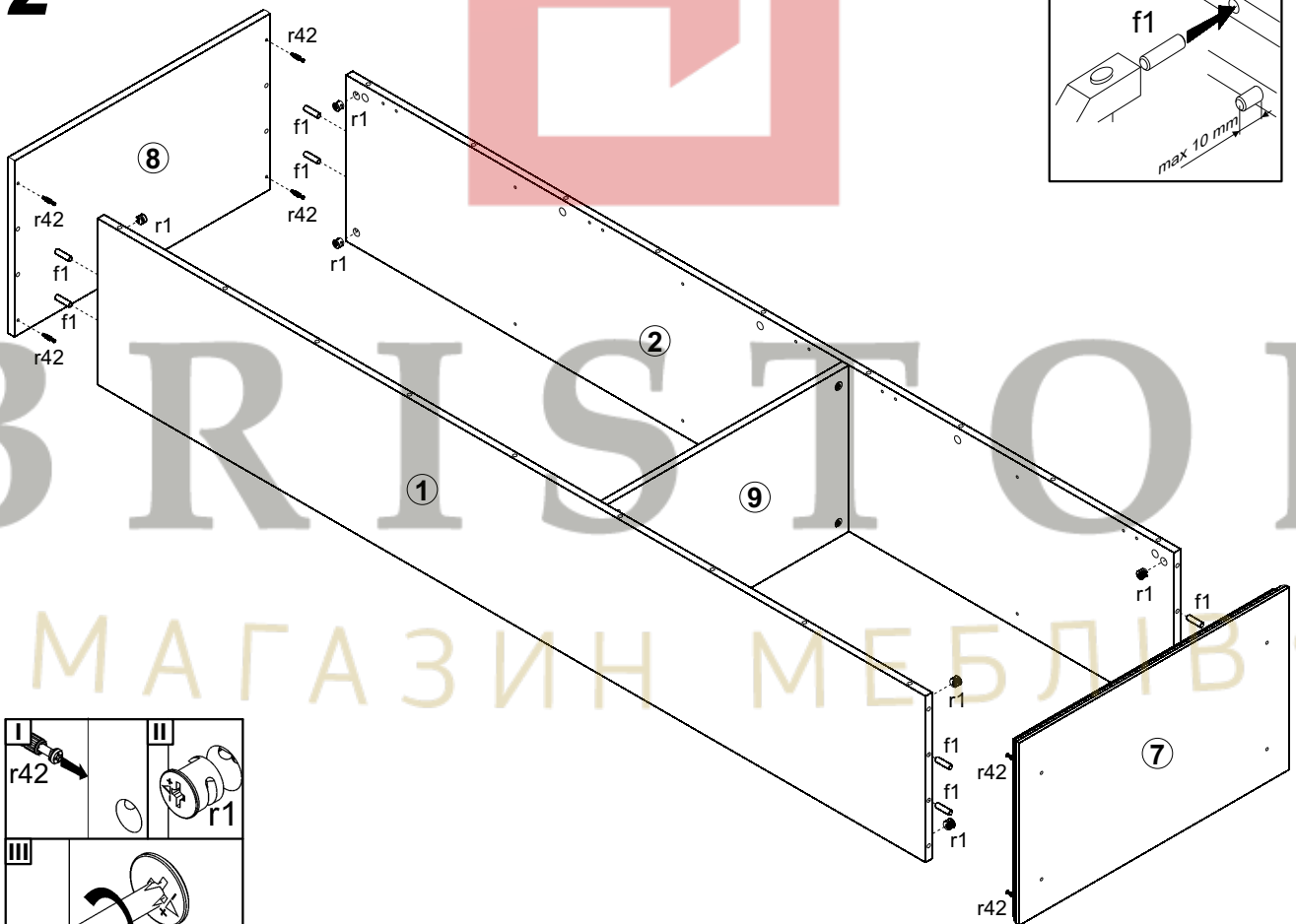
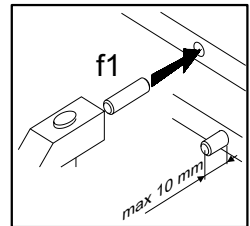
				Пенал 2D	Вітрина/Витрина 1D1W
A	B	C		D	D
11	NT1-511	427	102	4/6	4/7
12	NT1-512	427	102	4/6	4/7
13	NT1-513	757	102	4/6	4/7
14	NT1-571	394	180	5/6	5/7
15	NT1-572	394	180	5/6	5/7
16	NT1-005	1211	500	6/6	-
17	NT1-006	792	500	6/6	6/7
18	NT1-007	1211	500	-	7/7
19	NT-324	607	344	-	2/7

5x  a99	5x  b43	2x  c409	10x  e2	4x  e22	20x  f1	2x  j6	6x  k1	60x  l1
1x  n26	2x  n40	5x  n900	10x  p5	4x  p46	1x  p38	7x  p39	10x  p51	22x  r1
22x  r42	18x  s2	2x  s4	1x  z1	<b>Пенал_2D</b> 12x  d1		<b>Вітрина/Витрина 1D1W</b> 4x  d1 8x  d3		

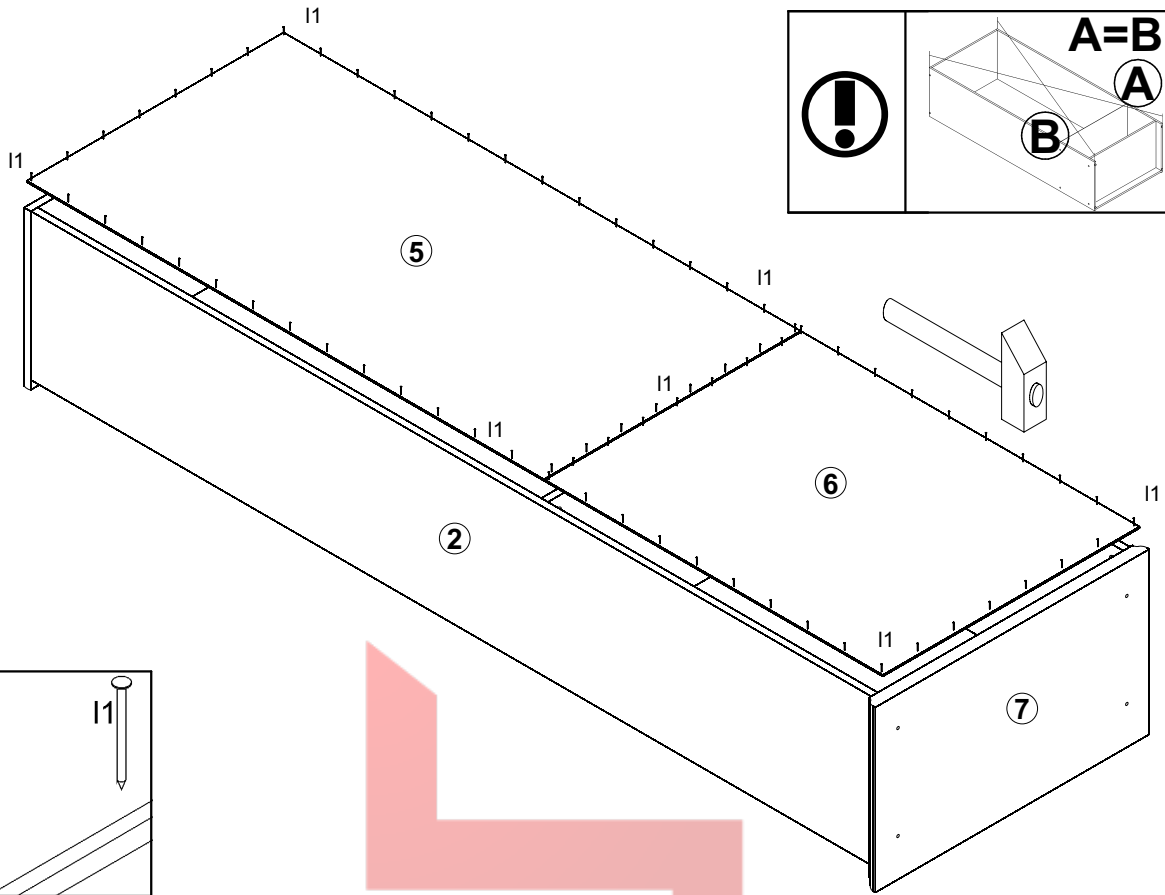
1



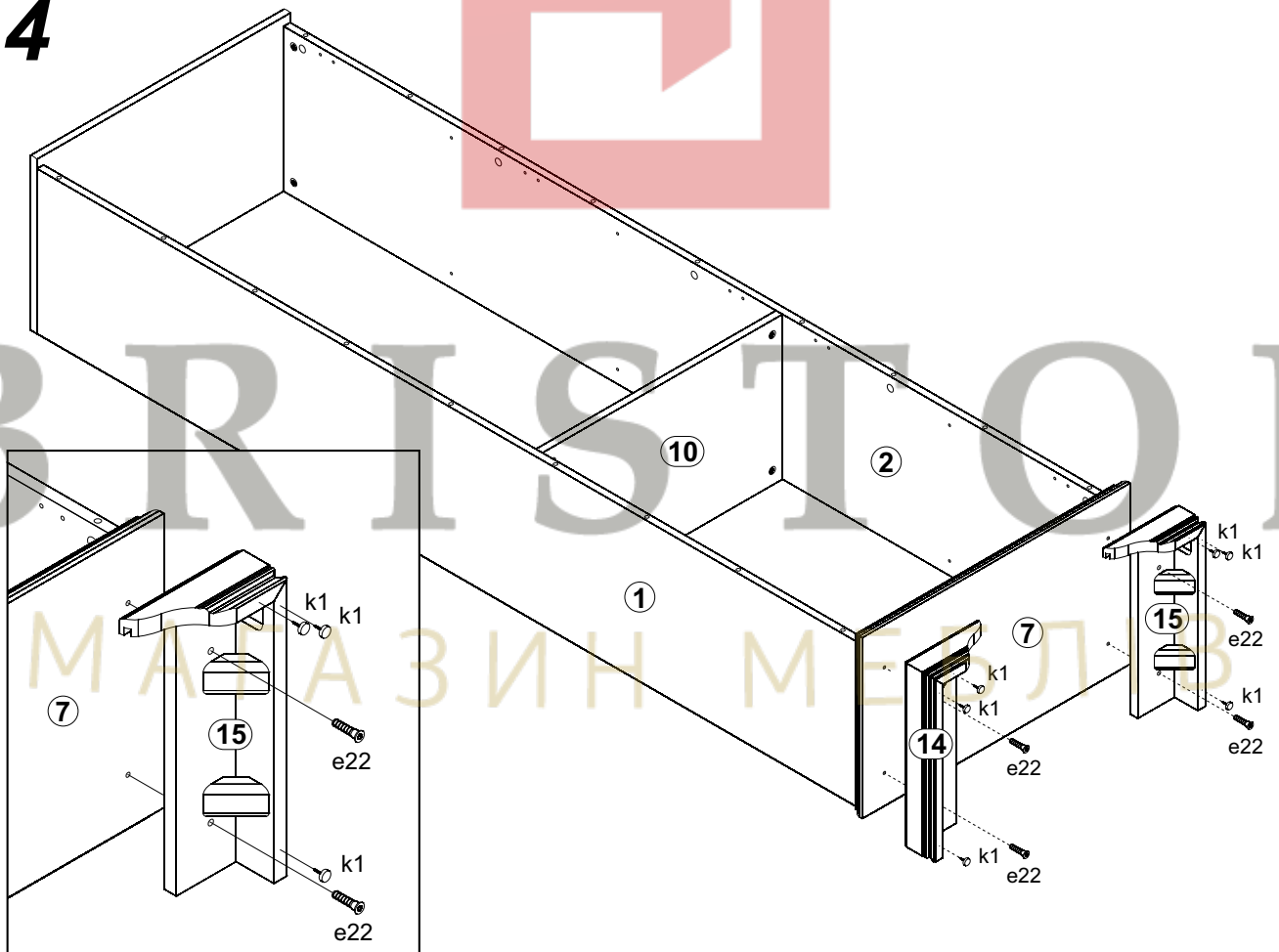
2



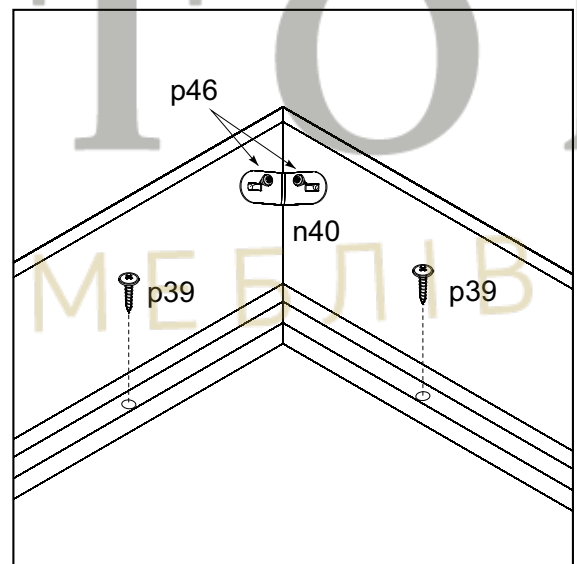
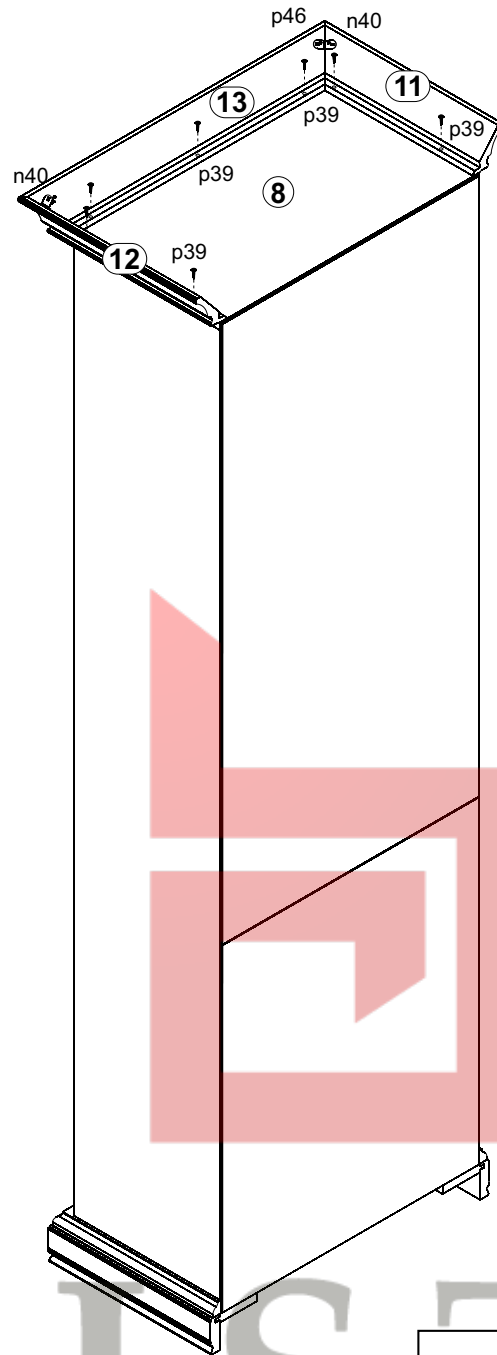
# 3



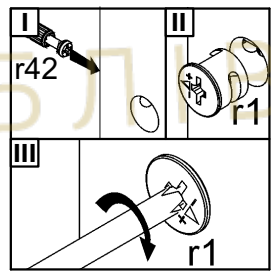
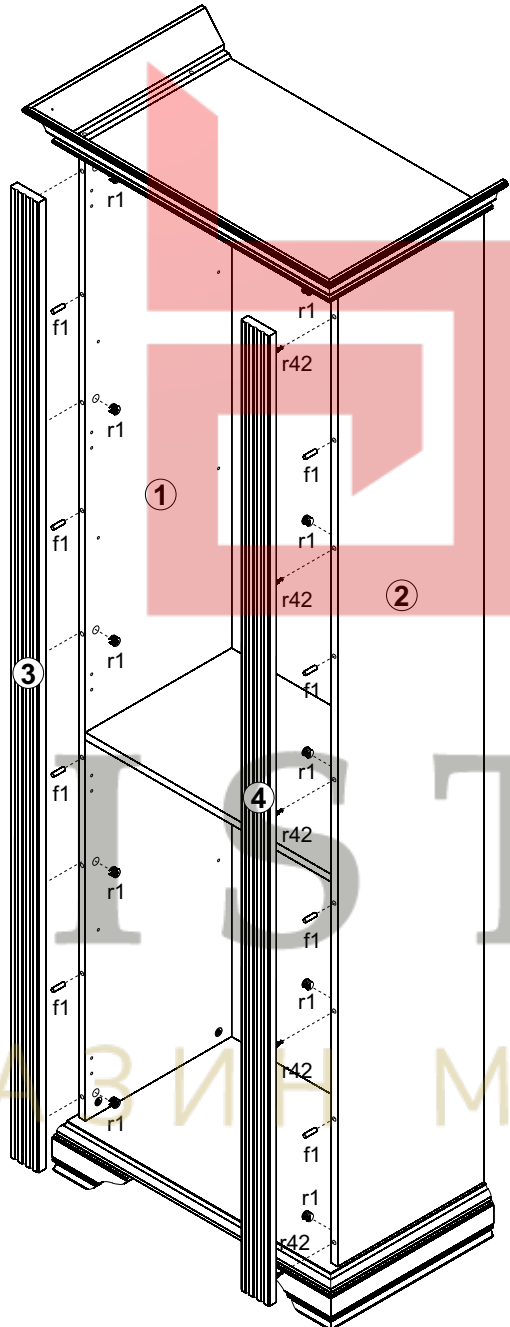
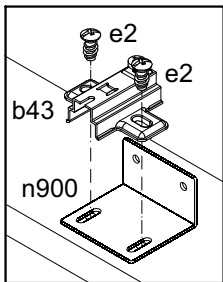
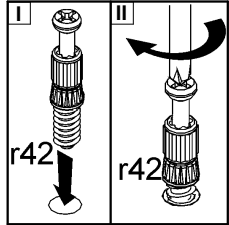
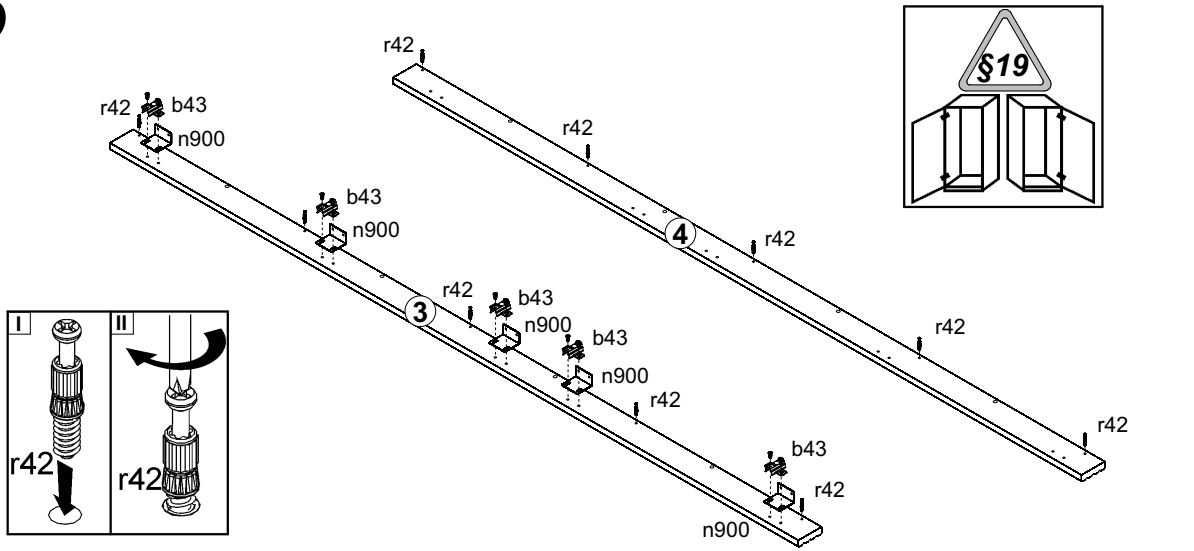
# 4



5



6



7

Пенал\_2D

Вітрина / Витрина 1D1W

