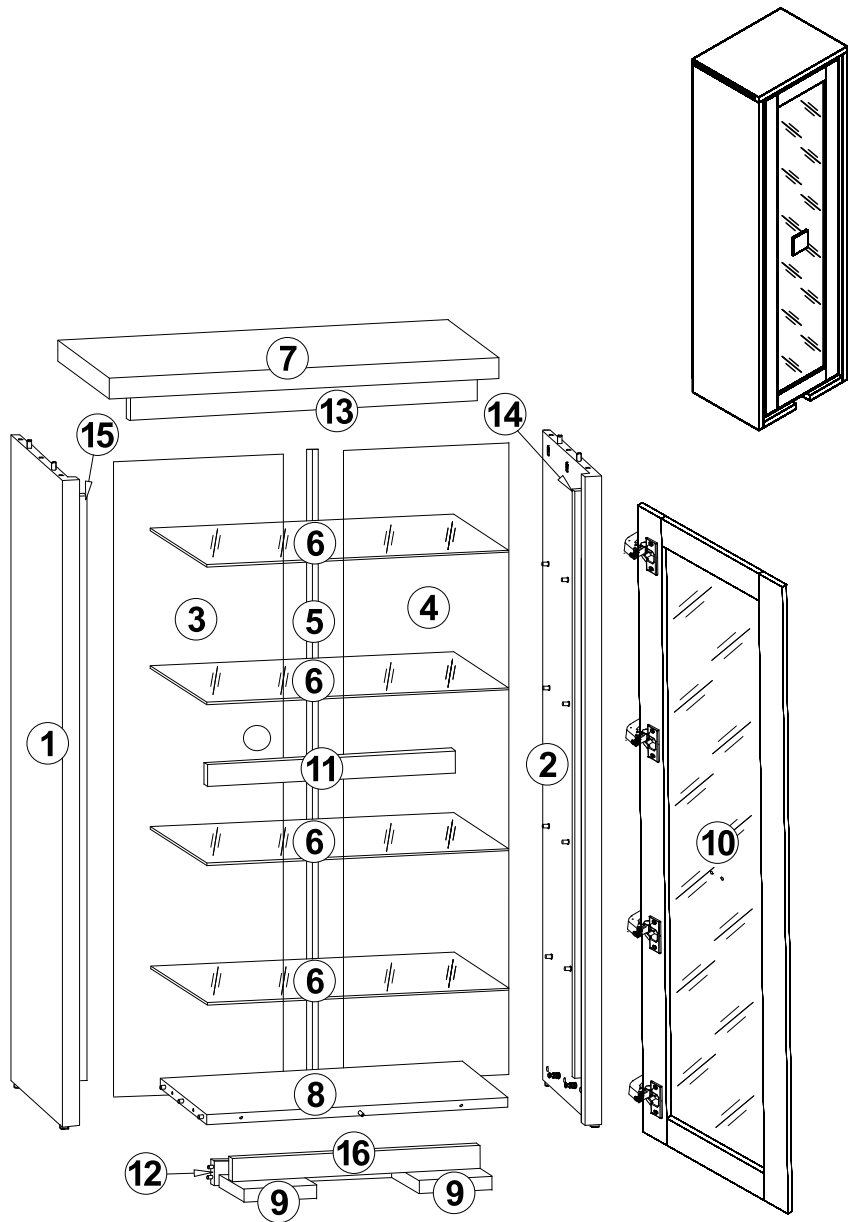
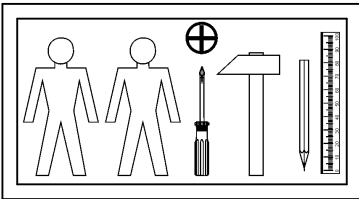
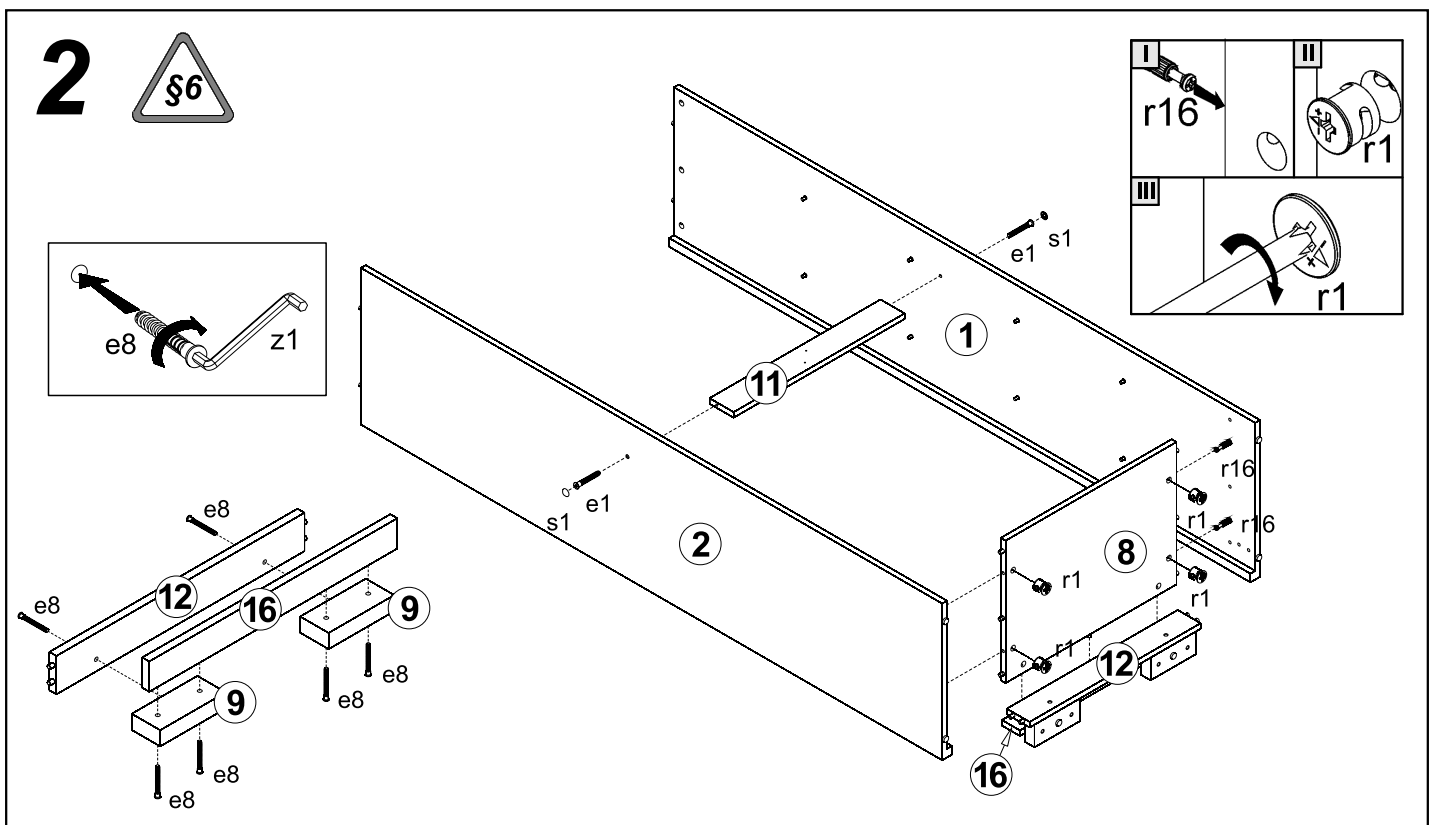
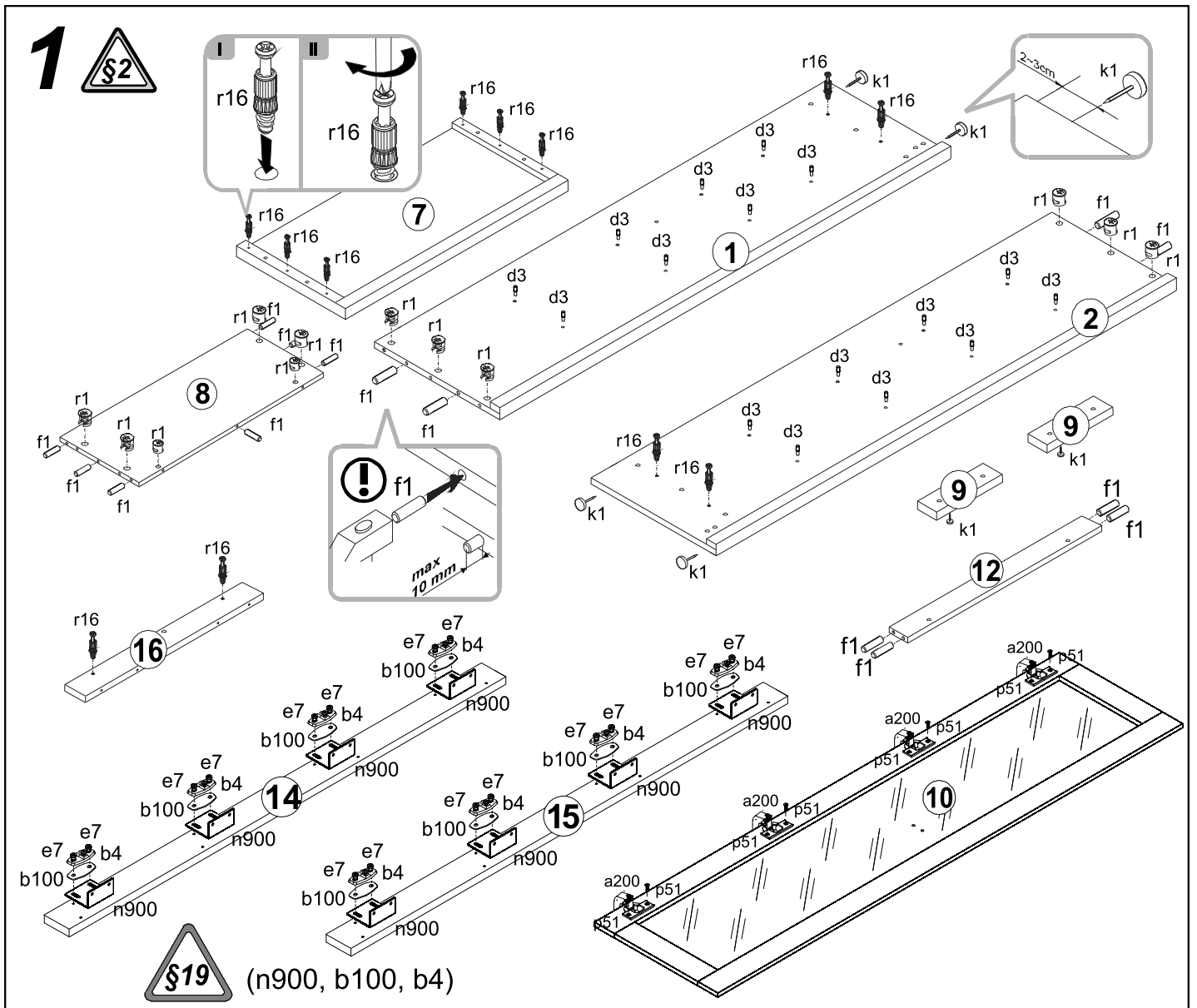


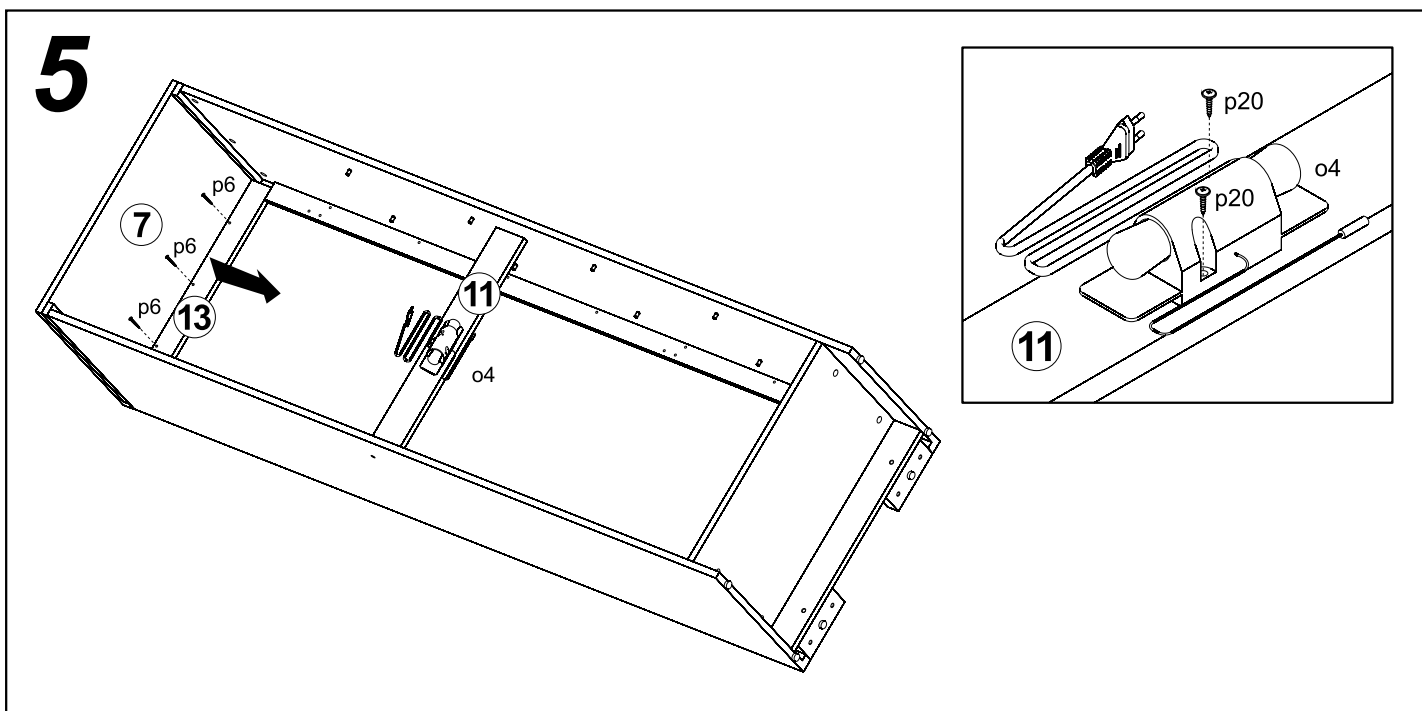
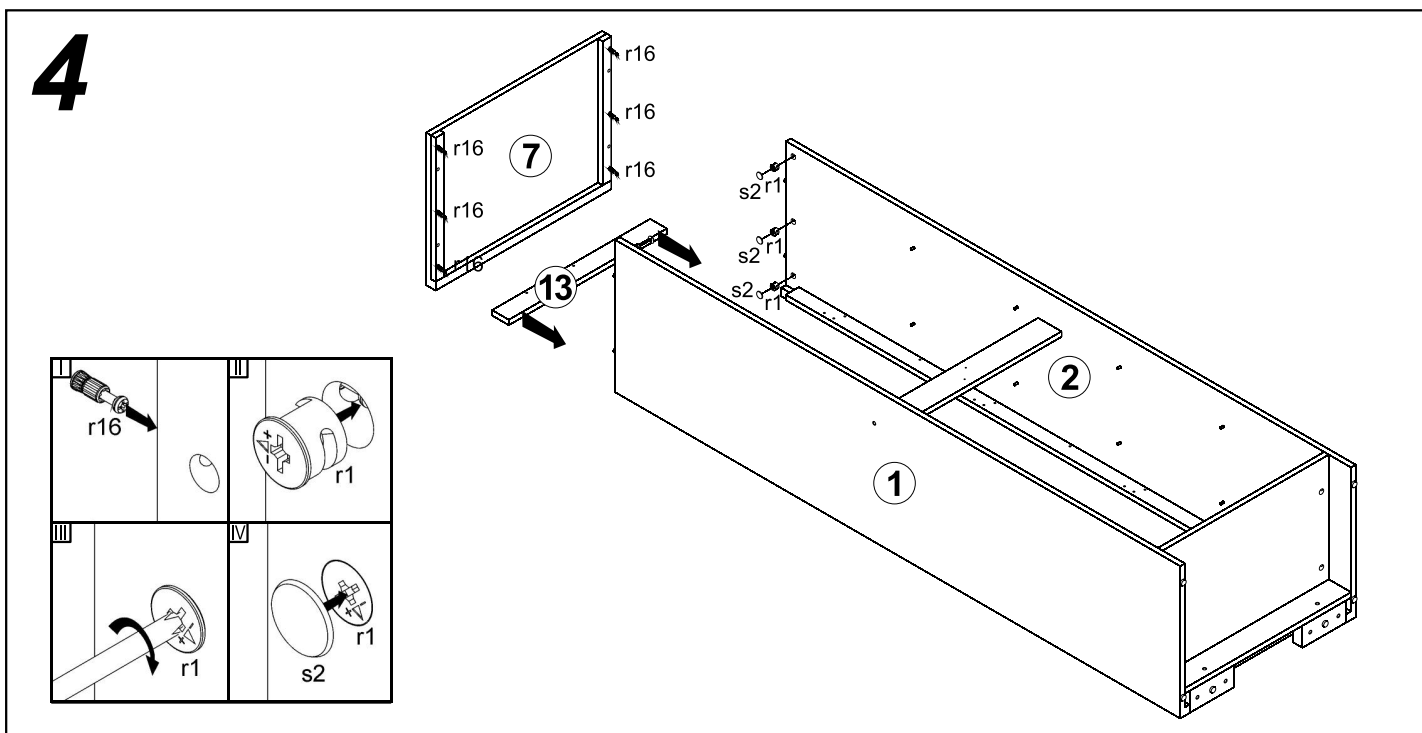
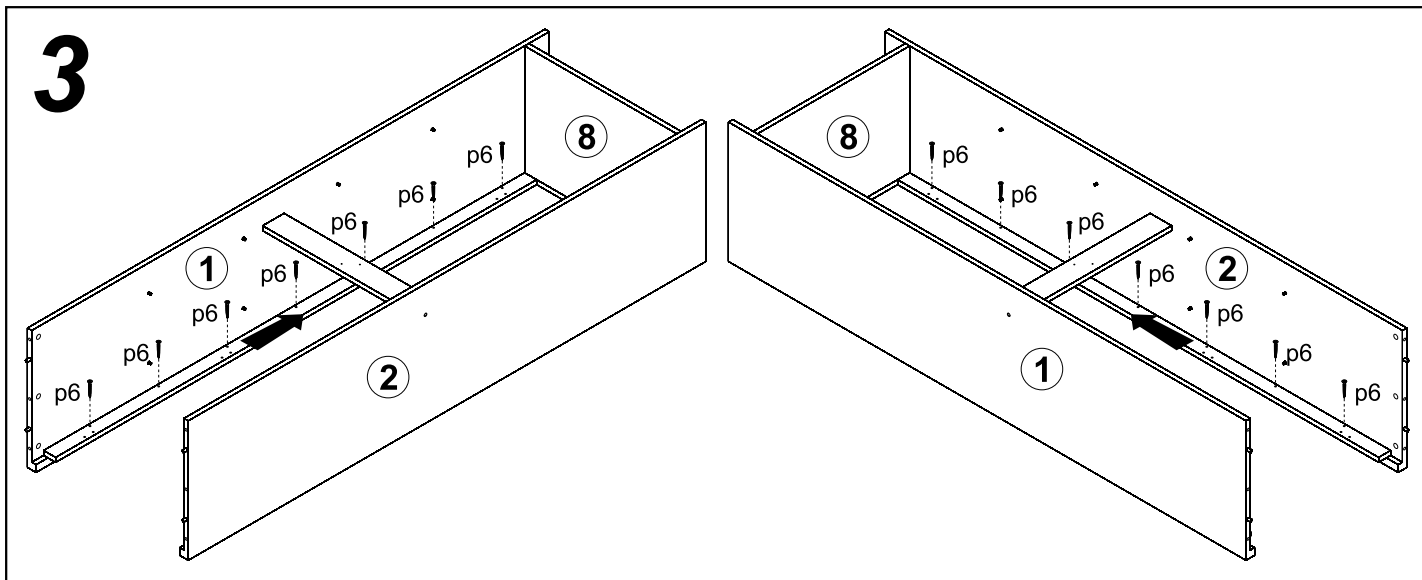


A	B	C		D
1	NK1-146	1928	450	1/4
2	NK1-147	1928	450	1/4
3	NK1-918	1879	297	1/4
4	NK1-917	1879	297	1/4
5	LH-1851	1851		1/4
6	NK1-529	567	400	3/4
7	NK1-207	600	451	2/4
8	NK1-307	567	409	2/4
9	NK1-510	150	65	2/4
10	NK1-019	1852	491	4/4
11	NK1-428	567	80	2/4
12	NK1-442	567	76	2/4
13	NK1-423	539	57	1/4
14	NK1-447	1792	45	1/4
15	NK1-446	1792	45	1/4
16	NK1-426	567	60	1/4

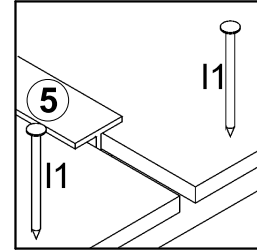
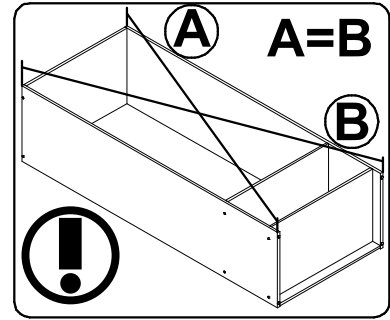
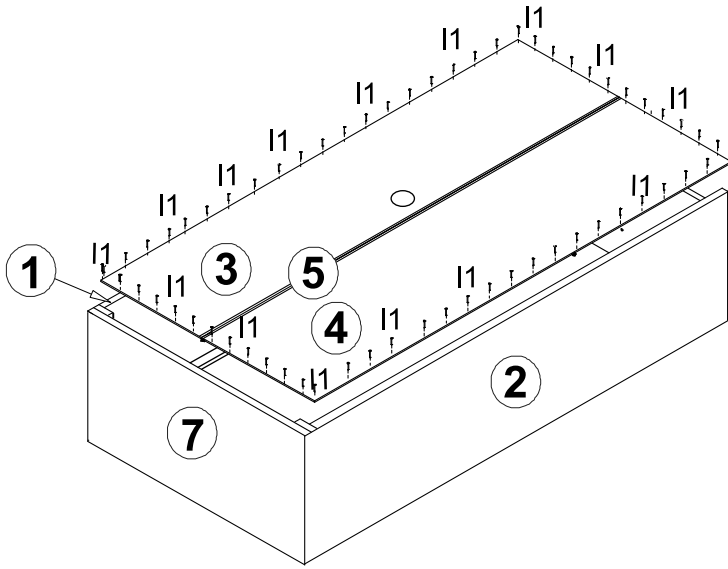


6x φ7x60 mm e8	15x φ8x30 mm f1	12x 20/9 r16	12x φ15x12mm #16 r1	17x φ4x35 mm p6	6x φ16 s2
65x i1	1x 160 mm c212	2x M4x14 mm j29	8x φ3,5x15 mm p51	16x φ5x17 mm d3	4x b4
4x a200	8x φ6,3x16 mm e7	1x φ3,5x16 mm p38	6x k1	1x z1	1x n26¹
4x b100	2x φ7x50 mm e1	2x s1	2x φ3,5x20 mm p20	1x o4	
4x 42x22 mm n900	8x φ3,5x13 mm p5	2x o1			

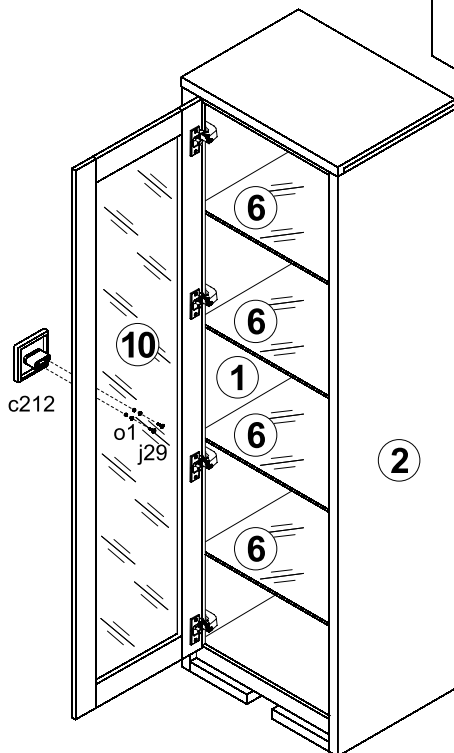
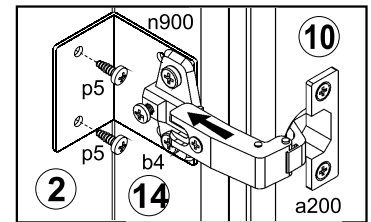
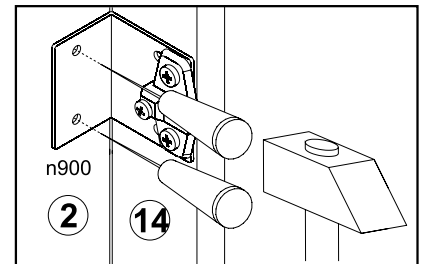
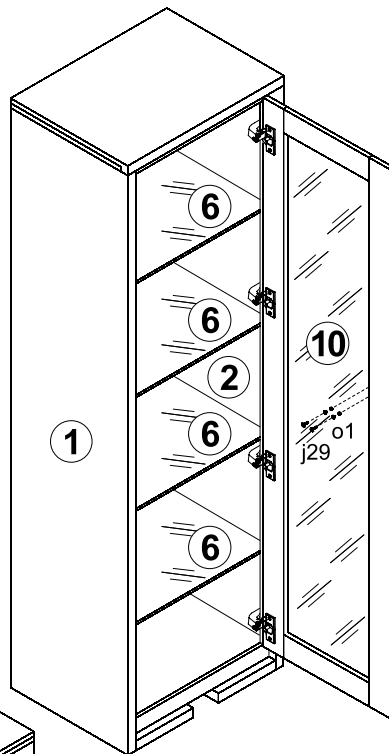




6



7



УВАГА!
 При монтажі ручок вітрини
ОБОВ'ЯЗКОВО
ЗАСТОСУВАТИ ПРОКЛАДКИ o1!

ВНИМАНИЕ!
 При монтаже ручек витрины
ОБЯЗАТЕЛЬНО
ПРИМЕНЕНИЕ ПРОКЛАДОК o1!



