

UA

ПОРЯДОК МОНТАЖУ

УВАГА! Під час монтажу елементи необхідно класти на м'яку чисту підкладку, наприклад, рушник, ковдра. Не монтувати меблі на дивані, войлоці і т.п. Недотримання вказівок виробника може призвести до появи подряпин на поверхні меблів.

1. В отвори $\varnothing 8$ мм, які знаходяться в торцях елементів, забити кілки **f1**.

УВАГА! Якщо виявиться, що кілок виступає з отвору на довжину більшу ніж 10 мм, його необхідно забити, замінити іншим або зрізати, оскільки при складанні він може пошкодити бік.

ТАКІ ВИПАДКИ НЕ ПІДЛЯГАЮТЬ РЕКЛАМАЦІЇ!

2. У відповідні отвори кришки **1** вкрутити дюбелі ексцентричних стяжок **r16**.

3. Скрутити цоколі **2,3** обоймою стола **n57** шурупами **p25**.

4. З'єднати скручені цоколі **2,3** з кришкою **1** ексцентричними стяжками **r9**, використовуючи для цього ключик **z1**.

5. В ніжки **4** з допомогою ключика №6 вкрутити шпильку **j99**, попередньо в отвір налити клей (дивись малюнок).

RU

ОЧЕРЕДНОСТЬ МОНТАЖА

ВНИМАНИЕ! Во время монтажа элементы следует класть на мягкую чистую подкладку, например: полотенце, одеяло. Не монтировать мебель на диване, войлоке и т.п. Несоблюдение указаний производителя может привести к появлению царапин на поверхности мебели.

1. В отверстия $\varnothing 8$ мм, которые находятся в торцах элементов, вбить шканты **f1**.

ВНИМАНИЕ! В случае, если шкант выступает из отверстия более чем на 10 мм, его необходимо добить, заменить другим или срезать, поскольку он при монтаже может повредить боковую стенку.

ТАКИЕ СЛУЧАИ НЕ ПОДЛЕЖАТ РЕКЛАМАЦИИ!

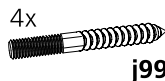
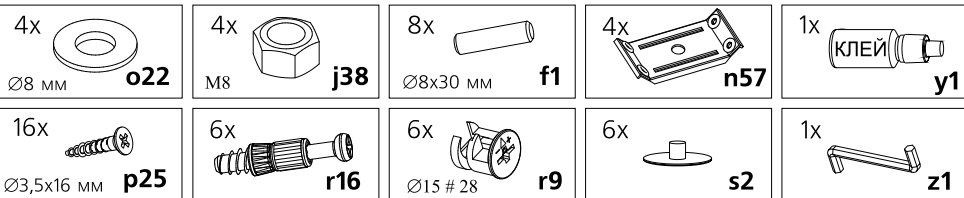
2. В соответствующие отверстия крышки **1** вкрутить дюбеля эксцентрических стяжек **r16**.

3. Прикрутить цоколя **2,3** обоймой стола **n57** шурупами **p25**.

4. Соединить цоколя **2,3** с крышкой **1** эксцентрическими стяжками **r9**, используя для этого ключик **z1**.

5. В ножки **4** с помощью ключика №6 вкрутить шпильки **j99**, предварительно в отверстие налить клей (смотри рисунок).

Фурнітура | Фурнитура



ІНСТРУКЦІЯ МОНТАЖУ | ИНСТРУКЦИЯ МОНТАЖА

Н.ЙОРК

Стіл журнальний | Стол журнальный

GLAW_125

ГАБАРИТНІ РОЗМІРИ:

ширина 125 см
висота 57 см
глибина 65 см

ГАБАРИТНЫЕ РАЗМЕРЫ:

ширина 125 см
висота 57 см
глибина 65 см



УВАГА !!!

Шановний Клієнте!

У разі виявлення в комплектції пакета відсутності будь-якого елемента або наявності браку

обов'язково!!! -

етикетку-ярлик з даного пакета і **інструкцію монтажу** з відміткою кода цього елемента повернути продавцю.

При відсутності **етикетки-ярлика** рекламація не приймається!

ВНИМАНИЕ !!!

Уважаемый Клиент!

В случае обнаружения в комплектации пакета отсутствия какого-либо элемента или наличия брака

обязательно!!! -

этикетку-ярлик с данного пакета и **инструкцию монтажа** с пометкой кода этого элемента вернуть продавцу.

При отсутствии **этикетки-ярлика** рекламация не принимается!



Виробник:

ТзОВ "ГЕРБОР-ХОЛДІНГ"

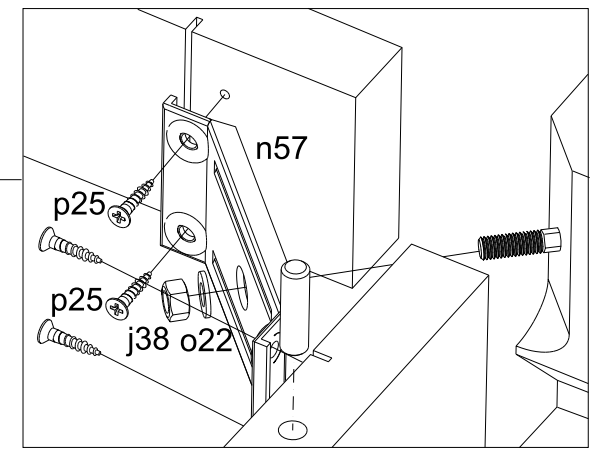
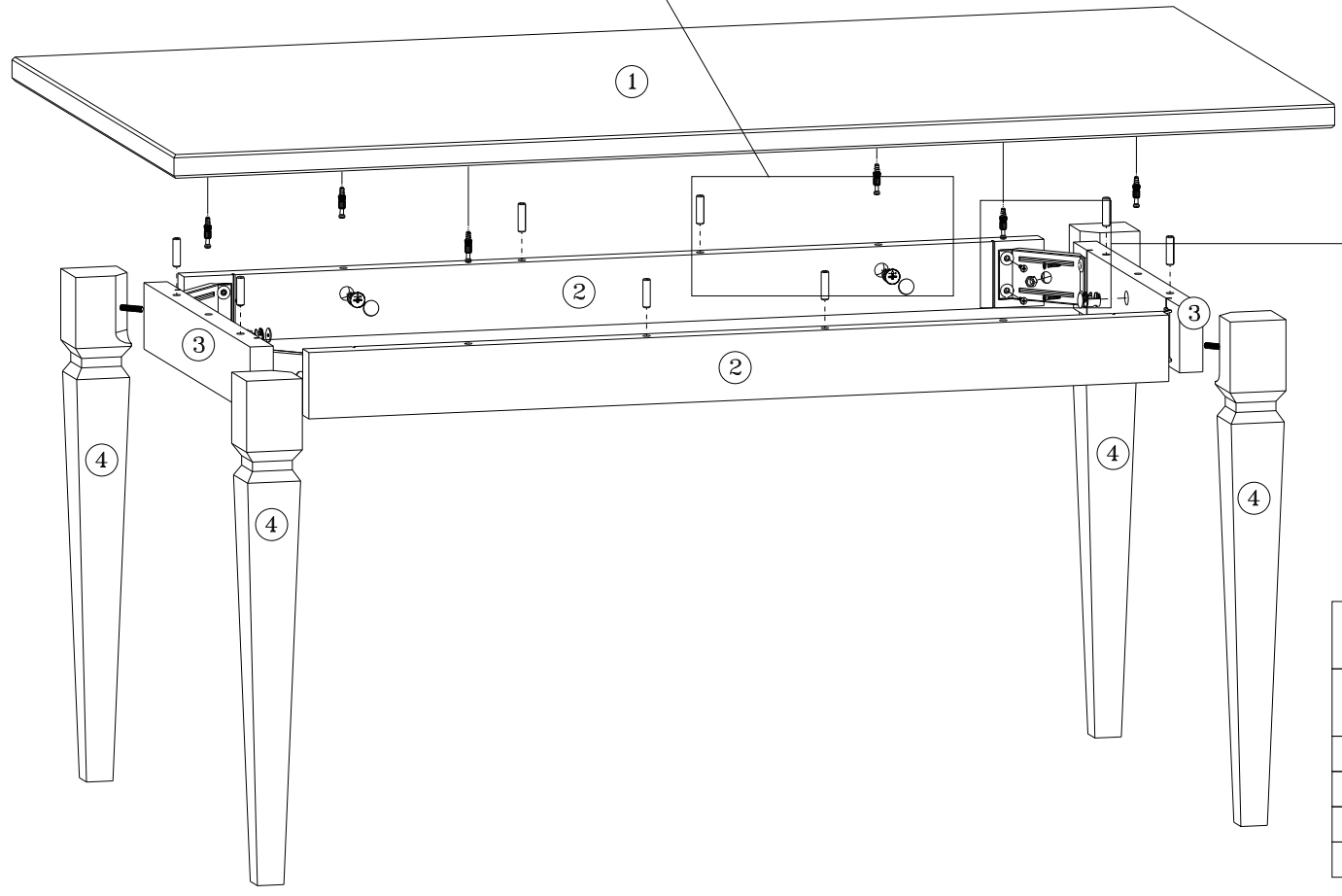
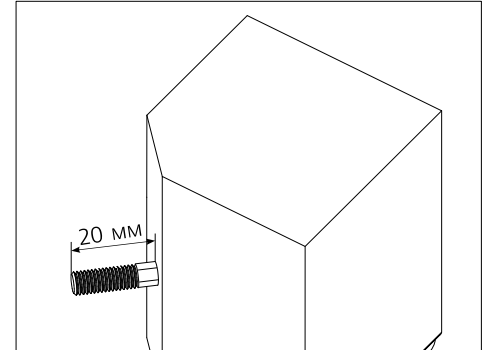
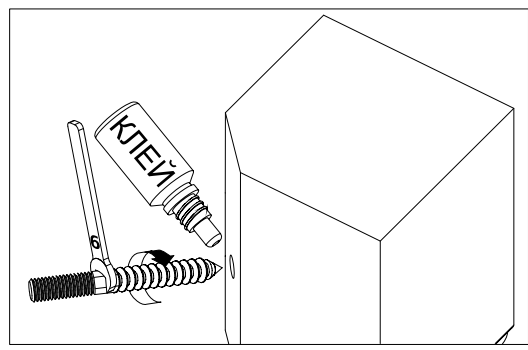
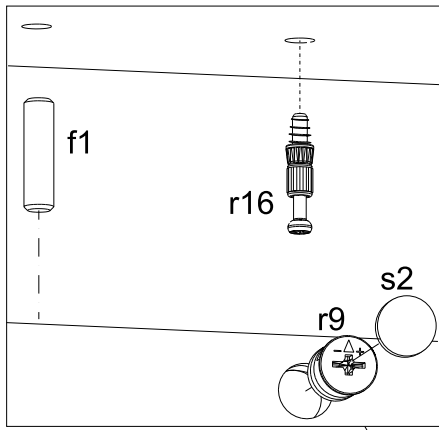
Україна, м. Володимир-Волинський
вул. Луцька, 211а
тел.: 2-33-33; 2-29-03



Производитель:

ТОО "ГЕРБОР-ХОЛДІНГ"

Украина, г. Владимир-Волынский
ул. Луцкая, 211а
тел.: 2-33-33; 2-29-03



Номер элемента	Розміри	Код	Номер пакета
Номер элемента	Размеры	Код	Номер пакта
1	1250x650	SG1-239	1/3
2	926x70	SG1-424A	2/3
3	426x70	SG1-425A	2/3
4	535x60	SG1-572	3/3