

UA

ПОРЯДОК МОНТАЖУ

УВАГА! Під час монтажу елементи необхідно класти на м'яку чисту підкладку, наприклад, рушник, ковдра. Не монтувати меблі на дивані, войлоці і т.п. Недотримання вказівок виробника може призвести до появи подряпин на поверхні меблів.

1. В отвори Ø8 мм, які знаходяться в торцях елементів, забити кілки **f1**.
- УВАГА!** Якщо виявиться, що кілок виступає з отвору на довжину більшу ніж 10 мм, його необхідно забити, замінити іншим або зрізати, оскільки при складанні він може пошкодити бік.
- ТАКІ ВИПАДКИ НЕ ПІДЛЯГАЮТЬ РЕКЛАМАЦІЇ!**
2. До кришки **6** прикрутити елементи **k21¹** шурупами **p20** і прикріпити ніжки **k21²**.
3. У відповідні отвори кришок **6,7**, боків **3,4**, перегородки **5** та накладки шухляди **2** вкрутити дюбелі ексцентричних стяжок **r16**.
4. До боку **4** прикрутити підкладки петель **b19**.
5. До боку **4** і перегородки **5** прикрутити направляючу **w26** шурупами **e3**.
6. Направляючу **w2** прикрутити до боку **3** та перегородки **5**, а також до полиці **8** шурупами **e2**.
7. Скласти сегмент згідно з малюнком і з'єднати ексцентричними стяжками **r1**, використовуючи ключик **z1**.
8. Скласти шухляди в такій послідовності: а) з'єднати задню стінку шухляди **11** з боками **12,13** конфірматами **e32** і вставити дно **14**; б) з'єднати накладку шухляди **2** з боками **12,13**; с) до боків **12,13** прикрутити направляючі **w26** шурупами **p54**.
9. До боку **4** прикрутити декоративні петлі **a35**.
10. Покласти двері на рівну поверхню і обережно вмонтувати петлі **a39**, використовуючи шурупи **e15**.
11. Прикрутити і відрегулювати двері.


















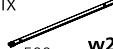


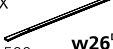


RU

ОЧЕРЕДНОСТЬ МОНТАЖА

ВНИМАНИЕ! Во время монтажа элементы следует класть на мягкую чистую подкладку, например: полотенце, одеяло. Не монтировать мебель на диване, войлоке и т.п. Несоблюдение указаний производителя может привести к появлению царапин на поверхности мебели.

1. В отверстия Ø8 мм, которые находятся в торцах элементов, вбить шканты **f1**.
- ВНИМАНИЕ!** В случае, если шкант выступает из отверстия более чем на 10 мм, его необходимо добить, заменить другим или срезать, поскольку он при монтаже может повредить боковую стенку.
- ТАКИЕ СЛУЧАИ НЕ ПОДЛЕЖАТ РЕКЛАМАЦИИ!**
2. К крышке **6** прикрутить элемент **k21¹** шурупами **p20** и прикрепить ножки **k21²**.
3. В соответствующие отверстия крышек **6,7**, боков **3,4**, перегородки **5** и накладки ящика **2** вкрутить дюбеля эксцентрических стяжек **r16**.
4. К боку **4** прикрутить подкладки петель **b19**.
5. К боку **4** и перегородке **5** прикрутить направляющие **w26** шурупами **e3**.
6. Направляющую **w2** прикрутить к боку **3** и перегородке **5**, а также к полке **8** шурупами **e2**.
7. Собрать сегмент в соответствии с рисунком и соединить эксцентрическими стяжками **r1**, используя ключик **z1**.
8. Собрать выдвижные ящики в такой последовательности: а) соединить заднюю стенку **11** с боками **12,13** конфирматами **e32** и вставить дно **14**; б) соединить накладку ящика **2** с боками **12,13**; с) к бокам **12,13** прикрутить направляющие **w26** шурупами **p54**.
9. К боку **4** прикрутить декоративные петли **a35**.
10. Положить двери на ровную поверхность и осторожно вмонтировать петли **a39**, используя шурупы **e15**.
11. Прикрутить и отрегулировать двери.
12. Прикрутить ручки **c65**, используя винты **j7** (двери) и **j1** (выдвижные ящики).

Фурнітура | Фурнитурa

2x  100x9 a35	2x  a39	2x  b19	2x  c65¹
2x  c65²	4x  ф6,3x13 мм e15	8x  ф6,3x13 мм e2	6x  ф6x13 мм e3
1x  M4x20 мм j1	1x  M4x35 мм j7	2x  k1	4x  k21¹
6x  ф3x12 мм p54	4x  ф12 #12 r15	21x  ф15 #16 r1	4x  k21²
1x  w2^L	1x  500 мм w26^{DR} Link	1x  500 мм w26^{CR} Link	4x  ф3,5x20 мм p20
1x  500 мм w26^{DL} Link	1x  500 мм w26^{CL} Link	1x  z1	

ІНСТРУКЦІЯ МОНТАЖУ | ИНСТРУКЦИЯ МОНТАЖА

Н.ЙОРК

Стіл письмовий | Стол письменный

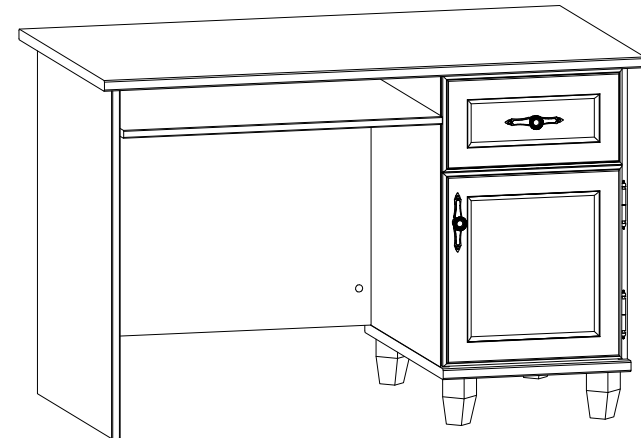
GBIU_113

ГАБАРИТНІ РОЗМІРИ:

ширина 112,8 см
висота 74,5 см
глибина 66 см

ГАБАРИТНЫЕ РАЗМЕРЫ:

ширина 112,8 см
высота 74,5 см
глубина 66 см



УВАГА !!!

Шановний Клієнте!

У разі виявлення в комплектації пакета відсутності будь-якого елемента або наявності браку

обов'язково!!! -

етикетку-ярлик з даного пакета і **інструкцію монтажу** з відміткою кода цього елемента повернути продавцю.

При відсутності **етикетки-ярлика** рекламація не приймається!

ВНИМАНИЕ !!!

Уважаемый Клиент!

В случае обнаружения в комплектации пакета отсутствия какого-либо элемента или наличия брака

обязательно!!! -

этикетку-ярлык с данного пакета и **инструкцию монтажа** с пометкой кода этого элемента вернуть продавцу.

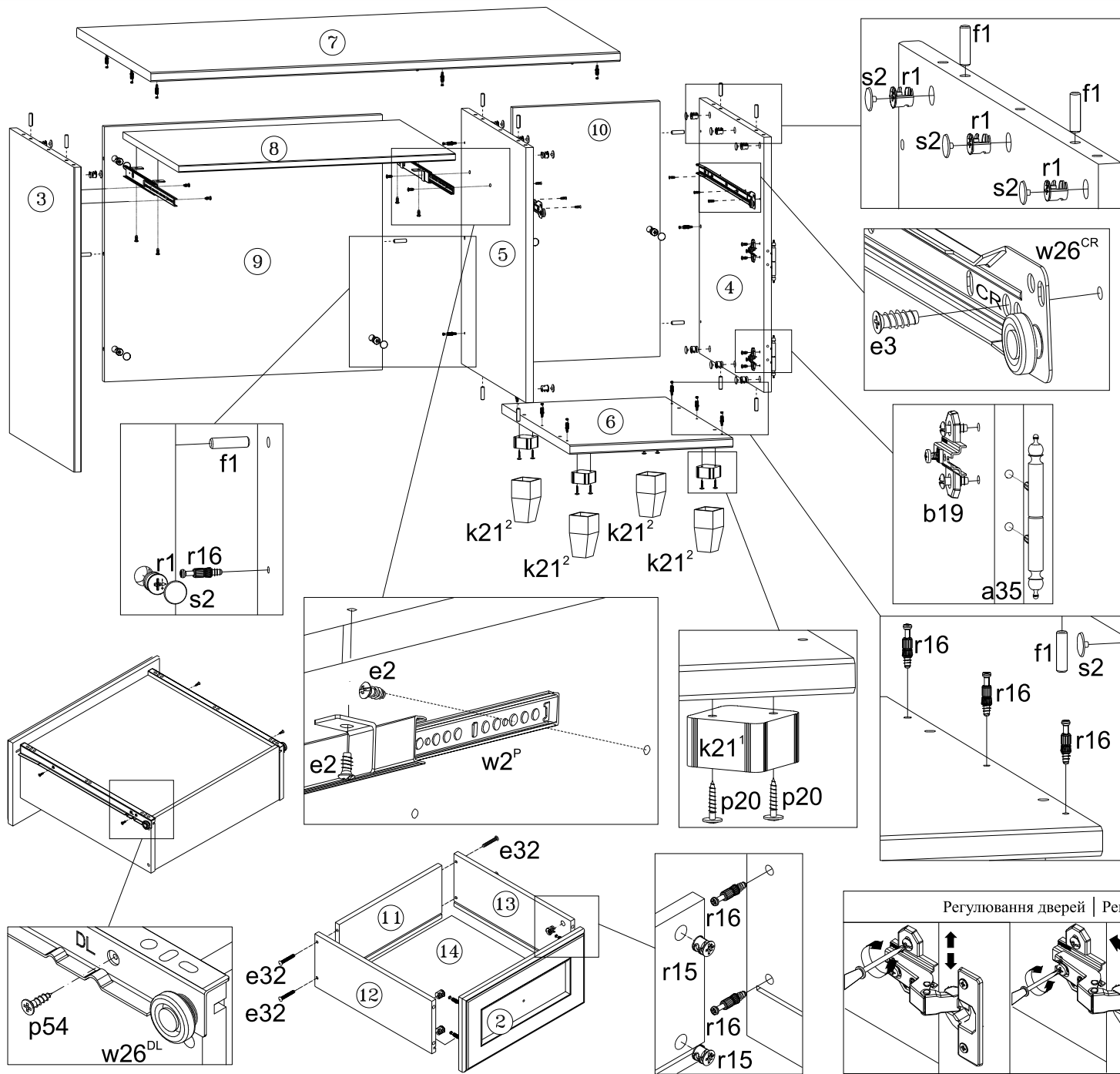
При отсутствии **этикетки-ярлика** рекламація не принимается!



Виробник:
ТзОВ "ГЕРБОР-ХОЛДІНГ"
Україна, м. Володимир-Волинський
вул. Луцька, 211а
тел.: 2-33-33; 2-29-03



Производитель:
ТОО "ГЕРБОР-ХОЛДИНГ"
Украина, г. Владимир-Волинский
ул. Луцкая, 211а
тел.: 2-33-33; 2-29-03



№ елемента № элемента	Розміри Размеры	Код Код	№ пакета № пакета
1	395x374	SG1-004	2/2
2	374x196	SG1-009	2/2
3	717x580	SG1-127	1/2
4	600x580	SG1-159	1/2
5	600x580	SG1-160	1/2
6	392x610	SG1-210	1/2
7	1128x660	SG1-231	1/2
8	665x500	SG1-310	1/2
9	668x570	SG1-404	1/2
10	354x600	SG1-405	1/2
11	305x140	SG1-509-01	1/2
12	500x140	SG1-510-01	1/2
13	500x140	SG1-511-01	1/2
14	316x498	SG1-910-01	1/2

