

UA

ПОРЯДОК МОНТАЖУ

УВАГА! Під час монтажу елементи необхідно класти на м'яку чисту підкладку, наприклад, рушник, ковдра. Не монтувати меблі на дивані, войлоці і т.п. Недотримання вказівок виробника може призвести до появи подряпин на поверхні меблів.

1. В отвори Ø8 мм, які знаходяться в торцях елементів, забити кілки **f1**.

УВАГА! Якщо виявиться, що кілок виступає з отвору на довжину більшу ніж 10 мм, його необхідно забити, замінити іншим або зрізати, оскільки при складанні він може пошкодити бік.

ТАКІ ВИПАДКИ НЕ ПІДЛЯГАЮТЬ РЕКЛАМАЦІЇ!

- До кришки **8** прикрутити елементи **k21'** шурупами **p20** і прикріпити ножки **k21'**.
- У відповідні отвори кришок **7,8** та накладок шухляд **1** вкрутити дюбелі ексцентричних стяжок **r16**.
- До боків **4** прикрутити підкладки петель **b19**.
- До боку перегородок **5,6** прикрутити направляючі **w5** шурупами **e3**.
- В боки і перегородки вбити полицетримачі **d1**.
- Скласти сегмент згідно з малюнком і з'єднати ексцентричними стяжками **r1**, використовуючи для цього ключик **z1**.
- Покласти корпус сегменту фасадом вниз на рівну поверхню, вирівняти бокові стінки так, щоб діагоналі були рівними.
- Прибити задню стінку **14,15** цвяхами **h1**.
- Скласти шухляди в такій послідовності: а) з'єднати зад шухляди **12** з боками **10,11** конфірматами **e32** і вставити дно **13**; б) з'єднати накладку шухляди **1** з боками **10,11**; с) до боків **10,11** прикрутити направляючі **w5** шурупами **p54**.
- До боків **4** прикрутити декоративні петлі **a35**.
- Покласти двері на рівну поверхню і обережно вмонтувати петлі **a39**, використовуючи шурупи **e15**.
- Прикрутити і відрегулювати двері.
- Прикрутити ручки **c65**, використовуючи гвинти **j7** (двері) та **j1** (шухляди).

RU

ОЧЕРЕДНОСТЬ МОНТАЖА

ВНИМАНИЕ! Во время монтажа элементы следует класть на мягкую чистую подкладку, например: полотенце, одеяло. Не монтировать мебель на диване, войлоке и т.п. Несоблюдение указаний производителя может привести к появлению царапин на поверхности мебели.

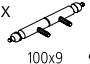
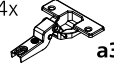
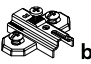


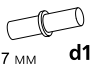
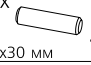














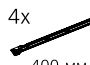
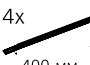
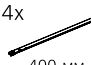
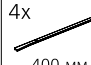
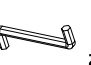
1. В отверстия Ø8 мм, которые находятся в торцах элементов, вбить шканты **f1**.

ВНИМАНИЕ! В случае, если шкант выступает из отверстия более чем на 10 мм, его необходимо добить, заменить другим или срезать, поскольку он при монтаже может повредить боковую стенку.

ТАКИЕ СЛУЧАИ НЕ ПОДЛЕЖАТ РЕКЛАМАЦИИ!

- К крышке **8** прикрутить элемент **k21'** шурупами **p20** и прикрепить ножки **k21'**.
- В соответствующие отверстия крышек **7,8** и накладок ящиков **1** вкрутить дюбеля эксцентрических стяжек **r16**.
- К бокам **4** прикрутить подкладки петель **b19**.
- К перегородкам **5,6** прикрутить направляющие **w5** шурупами **e3**.
- В бока и перегородки вбить полкодержатели **d1**.
- Собрать сегмент в соответствии с рисунком и соединить эксцентрическими стяжками **r1**, используя для этого ключик **z1**.
- Положить корпус сегмента лицевой стороной вниз на ровную поверхность, выровнять боковые стенки так, чтобы диагонали были равны.
- Прибить заднюю стенку **14,15** гвоздями **h1**.
- Собрать выдвижные ящики в такой последовательности: а) соединить заднюю стенку **12** с боками **10,11** конфирматами **e32** и вставить дно **13**; б) соединить накладку ящика **1** с боками **10,11**; с) к бокам **10,11** прикрутить направляющие **w5** шурупами **p54**.
- К бокам **4** прикрутить декоративные петли **a35**.
- Положить двери на ровную поверхность и осторожно вмонтировать петли **a39**, используя шурупы **e15**.
- Прикрутить и отрегулировать двери.
- Прикрутить ручки **c65**, используя винты **j7** (двери) и **j1** (выдвижные ящики).

Фурнітура | Фурнітура

4x  100x9 a35	4x  a39
4x  b19	6x  c65'
6x  c65'	16x  Ø5x17 мм d1
16x  Ø8x30 мм f1	24x  Ø6x13 мм e3
16x  Ø5x50 мм e32	8x  Ø6,3x13 мм e15
4x  M4x20 мм j1	2x  M4x35 мм j7
5x  k21'	5x  k21'
75x  h1	16x  Ø15 #16 r1
10x  Ø3,5x20 мм p20	16x  Ø12 #12 r15
16x  Ø3x12 мм p54	32x  r16
16x  s2	4x  400 мм Link w5^{CL}
4x  400 мм Link w5^{CR}	4x  400 мм Link w5^{DL}
4x  400 мм Link w5^{DR}	1x  z1

ІНСТРУКЦІЯ МОНТАЖУ | ИНСТРУКЦИЯ МОНТАЖА

Н.ЙОРК

Комод ГКОМ_2d/4s

Габаритні розміри:

висота 94,5 см
ширина 117,6 см
глибина 45 см

Габаритные размеры:

висота 94,5 см
ширина 117,6 см
глибина 45 см



УВАГА !!!

Шановний Клієнте!

У разі виявлення в комплектації пакета відсутності будь-якого елемента або наявності браку

обов'язково!!! -

етикетку-ярлик з даного пакета і **інструкцію монтажу** з відміткою кода цього елемента повернути продавцю.

При відсутності **етикетки-ярлика** рекламація не приймається!

ВНИМАНИЕ !!!

Уважаемый Клиент!

В случае обнаружения в комплектации пакета отсутствия какого-либо элемента или наличия брака

обязательно!!! -

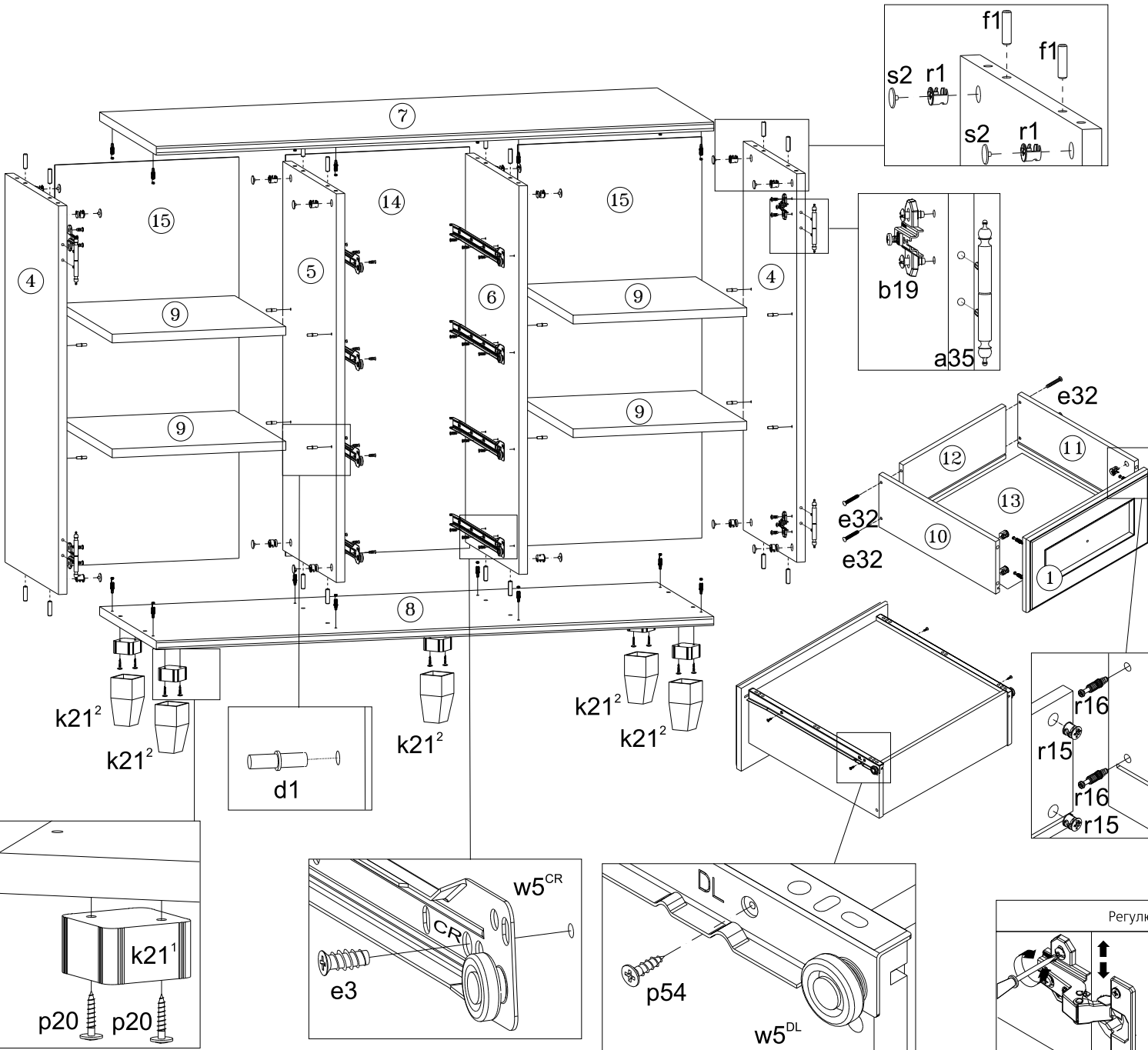
этикетку-ярлик с данного пакета и **инструкцию монтажа** с пометкой кода этого элемента вернуть продавцу.

При отсутствии **этикетки-ярлика** рекламация не принимается!

Виробник:
ТзОВ "ГЕРБОР-ХОЛДІНГ"
Україна, м. Володимир-Волинський
вул. Луцька, 211а
тел.: 2-33-33; 2-29-03



Производитель:
ТОО "ГЕРБОР-ХОЛДИНГ"
Украина, г. Владимир-Волынский
ул. Луцкая, 211а
тел.: 2-33-33; 2-29-03



Номер елемента	Розміри	Код	Номер пакета
Номер элемента	Размеры	Код	Номер пакета
1	374 x 196	SG1-019	4/4
2	794 x 374	SG1-027	3/4
3	794 x 374	SG1-028	3/4
4	800 x 419	SG1-126	1/4
5	800 x 419	SG1-128	1/4
6	800 x 419	SG1-129	1/4
7	1176 x 450	SG1-214	2/4
8	1176 x 444	SG1-217	2/4
9	368 x 413	SG1-320	1/4
10	400 x 140	SG1-506-01	1/4
11	400 x 140	SG1-507-01	1/4
12	317 x 140	SG1-512-01	1/4
13	328 x 397	SG1-920-01	1/4
14	834 x 384	SG1-921	1/4
15	834 x 391	SG1-938	1/4

