

UA

ПОРЯДОК МОНТАЖУ

УВАГА! Під час монтажу елементи необхідно класти на м'яку чисту підкладку, наприклад, рушник, ковдра. Не монтувати меблі на дивані, войлоці і т.п. Недотримання вказівок виробника може призвести до появи подряпин на поверхні меблів.

1. В отвори Ø8 мм, які знаходяться в торцях елементів, забити кілки **f1**.

УВАГА! Якщо виявиться, що кілок виступає з отвору на довжину більшу ніж 10 мм, його необхідно забити, замінити іншим або зрізати, оскільки при складанні він може пошкодити бік.

ТАКІ ВИПАДКИ НЕ ПІДЛЯГАЮТЬ РЕКЛАМАЦІЇ!

2. У відповідні отвори боків **1,2** вкрутити дюбелі ексцентричних стяжок **r16** і вбити полицетримачі **d1**.

3. Скласти сегмент згідно з малюнком і з'єднати ексцентричними стяжками **r1**, використовуючи для цього ключик **z1**.

4. Покласти корпус сегмента фасадом вниз на рівну поверхню, вирівняти бокові стінки так, щоб діагоналі були рівними.

5. Прибити задню стінку **9** цвяхами **l1**. Перед прибиттям задньої стінки вставити з'єднувальну планку **10**.

6. Прикрутити карнізи **6,7,8** за допомогою бляшки **n54** шурупами **p1** (до карніза) та **p38** (до стяжної полки **4**), а потім з'єднати кутником **n40** шурупами **p1**.

7. Закріпити надставку за допомогою бляшки **n52** до нижнього сегмента шурупами **p25**.

8. Прикріпити сегмент до стіни.

RU

ОЧЕРЕДНОСТЬ МОНТАЖА

ВНИМАНИЕ! Во время монтажа элементы следует класть на мягкую чистую подкладку, например: полотенце, одеяло. Не монтировать мебель на диване, войлоке и т.п. Несоблюдение указаний производителя может привести к появлению царапин на поверхности мебели.

1. В отверстия Ø8 мм, которые находятся в торцах элементов, вбить шканты **f1**.

ВНИМАНИЕ! В случае, если шкант выступает из отверстия более чем на 10 мм, его необходимо добить, заменить другим или срезать, поскольку он при монтаже может повредить боковую стенку.

ТАКИЕ СЛУЧАИ НЕ ПОДЛЕЖАТ РЕКЛАМАЦИИ!

2. В соответствующие отверстия боков **1,2** вкрутить дюбеля эксцентрических стяжек **r16** и вбить полкодержатели **d1**.

3. Собрать сегмент в соответствии с рисунком и соединить эксцентрическими стяжками **r1**, используя для этого ключик **z1**.

4. Положить корпус сегмента лицевой стороной вниз на ровную поверхность, выровнять боковые стенки так, чтобы диагонали были равны.

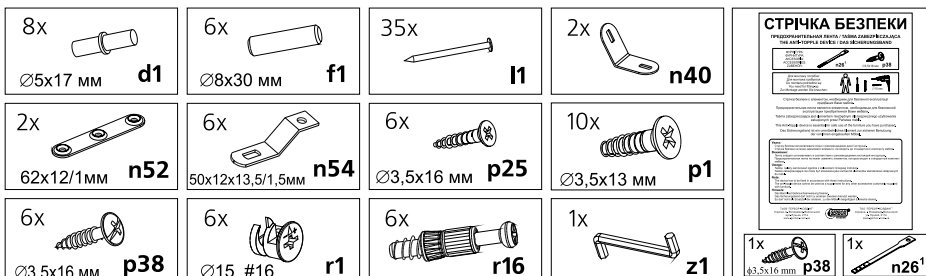
5. Прибить заднюю стенку **9** гвоздями **l1**. Перед тем как прибить заднюю стенку вставить соединительную планку **10**.

6. Прикрутить карнизы **6,7,8** при помощи пластинки **n54** шурупами **p1** (к карнизу) и **p38** (к стяжной полке **4**), а потом соединить уголком **n40** и шурупами **p1**.

7. Закрепить надставку при помощи пластинки **n52** к нижнему сегменту шурупами **p25**.

8. Прикрепить сегмент к стене.

Фурнітура / Фурнитур



ІНСТРУКЦІЯ МОНТАЖУ | ИНСТРУКЦИЯ МОНТАЖА

Н.ЙОРК

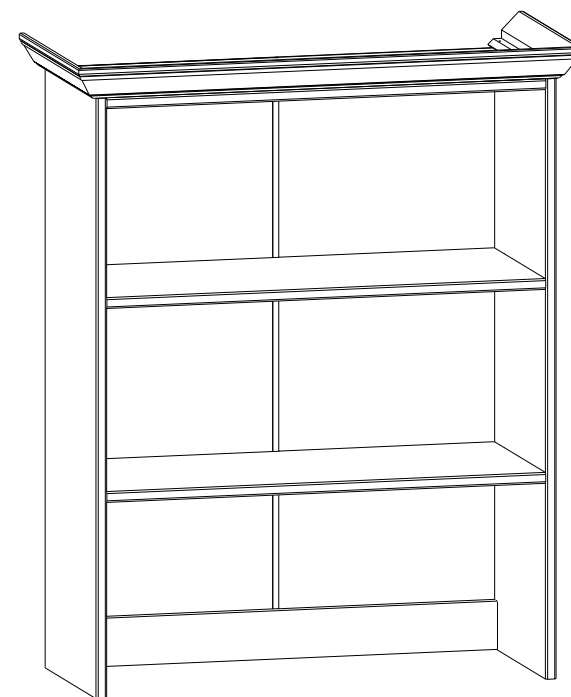
Надставка GNAD_78 o

Габаритні розміри:

висота 105 см
ширина 85,5 см
глибина 38 см

Габаритные размеры:

высота 105 см
ширина 85,5 см
глубина 38 см



УВАГА !!!

Шановний Клієнте!

У разі виявлення в комплектації пакета відсутності будь-якого елемента або наявності браку

обов'язково!!! -

етикетку-ярлик з даного пакета і **інструкцію монтажу** з відміткою кода цього елемента повернути продавцю.

При відсутності **етикетки-ярлика** рекламація не приймається!

ВНИМАНИЕ !!!

Уважаемый Клиент!

В случае обнаружения в комплектации пакета отсутствия какого-либо элемента или наличия браку

обязательно!!! -

этикетку-ярлик с данного пакета и **инструкцию монтажа** с пометкой кода этого элемента вернуть продавцу.

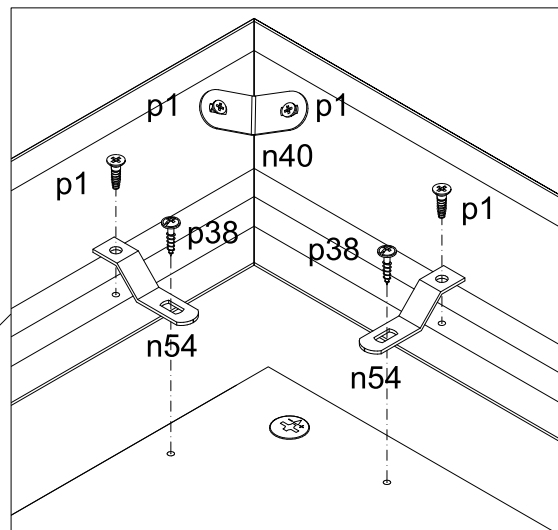
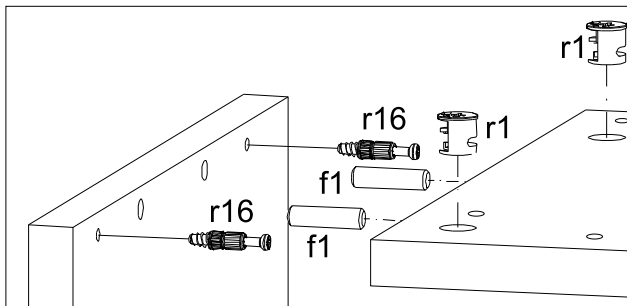
При отсутствии **этикетки-ярлика** рекламація не принимается!



Виробник:
ТзОВ "ГЕРБОР-ХОЛДІНГ"
Україна, м. Володимир-Волинський
вул. Луцька, 211а
тел.: 2-33-33; 2-29-03



Производитель:
ТОО "ГЕРБОР-ХОЛДИНГ"
Украина, г. Владимир-Волынский
ул. Луцкая, 211а
тел.: 2-33-33; 2-29-03



Номер елемента	Розміри	Код	Номер пакета
1	994 x 323	SG1-146A	1/1
2	994 x 323	SG1-147A	1/1
3	742 x 317	SG1-329	1/1
4	742 x 320	SG1-332	1/1
5	742 x 80	SG1-408	1/1
6	853 x 79	SG1-519	1/1
7	370 x 79	SG1-573	1/1
8	370 x 79	SG1-574	1/1
9	989 x 383	SG1-925	1/1
10	895 x 14	LH-895	1/1

