

UA

ПОРЯДОК МОНТАЖУ

УВАГА! Під час монтажу елементи необхідно класти на м'яку чисту підкладку, наприклад, рушник, ковдра. Не монтувати меблі на дивані, войлоці і т.п. Недотримання вказівок виробника може призвести до появи подряпин на поверхні меблів.

1. В отвори Ø8 мм, які знаходяться в торцях елементів, забити кілки **f1**.

УВАГА! Якщо виявиться, що кілок виступає з отвору на довжину більшу ніж 10 мм, його необхідно забити, замінити іншим або зрізати, оскільки при складанні він може пошкодити бік.

ТАКІ ВИПАДКИ НЕ ПІДЛЯГАЮТЬ РЕКЛАМАЦІЇ!

- До кришки **6** прикрутити елементи **k21'** шурупами **p20** і прикріпити ніжки **k21'**.
- У відповідні отвори кришки **6**, боків **4,5** та накладок шухляд **3** вкрутити дюбелі ексцентричних стяжок **r16**.
- До боків **4,5** прикрутити підкладки петель **b19**, прикрутити направляючу **w37** шурупами **e3**, вбити полицетримачі **d1**.
- Скласти сегмент згідно з малюнком і з'єднати ексцентричними стяжками **r1**, використовуючи для цього ключик **z1**.
- Покласти корпус сегмента фасадом вниз на рівну поверхню, вирівняти бокові стінки так, щоб діагоналі були рівними.
- Прибити задню стінку **16** цвяхами **l1**. Перед прибиттям задньої стінки вставити з'єднувальну планку **18**.
- Прикрутити декоративні петлі **a35**.
- Скласти шухляди в такій послідовності: а) з'єднати зад шухляди **12** з боками **10,11** конфірматами **e32** і вставити дно **17**; б) з'єднати накладку шухляди **3** з боками **10,11**; с) до боків **10,11** прикрутити направляючі **w37** шурупами **p54**; д) прикрутити опору дна шухляди шурупами **p25**.
- Покласти двері на рівну поверхню і обережно вмонтувати петлі **a39**, використовуючи шурупи **e15**.
- Прикрутити і відрегулювати двері.
- Прикрутити ручки **c65**, використовуючи гвинти **j6** (двері вітрини) та **j1** (шухляди).
- Прикрутити карнізи **13,14,15** за допомогою бляшки **n54** шурупами **p1** (до карніза) та **p38** (до стяжної полиці **8**), а потім з'єднати кутником **n40** шурупами **p1**.

RU

ОЧЕРЕДНОСТЬ МОНТАЖА

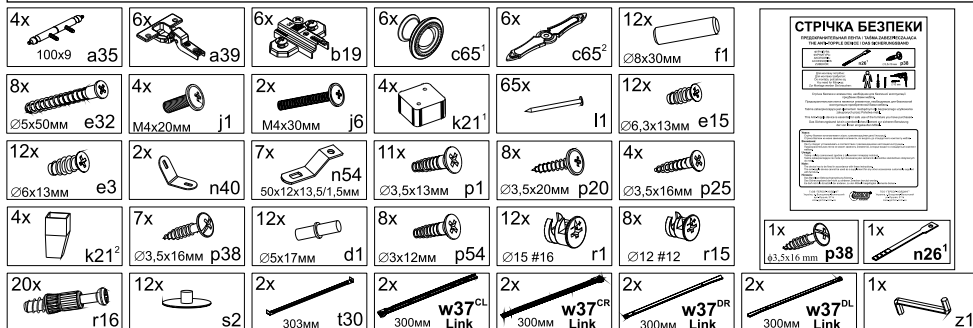
ВНИМАНИЕ! Во время монтажа элементы следует класть на мягкую чистую подкладку, например: полотенце, одеяло. Не монтировать мебель на диване, войлоке и т.п. Несоблюдение указаний производителя может привести к появлению царапин на поверхности мебели.

1. В отверстия Ø8 мм, которые находятся в торцах элементов, вбить шканты **f1**.

ВНИМАНИЕ! В случае, если шкант выступает из отверстия более чем на 10 мм, его необходимо добить, заменить другим или срезать, поскольку он при монтаже может повредить боковую стенку.

ТАКИЕ СЛУЧАИ НЕ ПОДЛЕЖАТ РЕКЛАМАЦИИ!

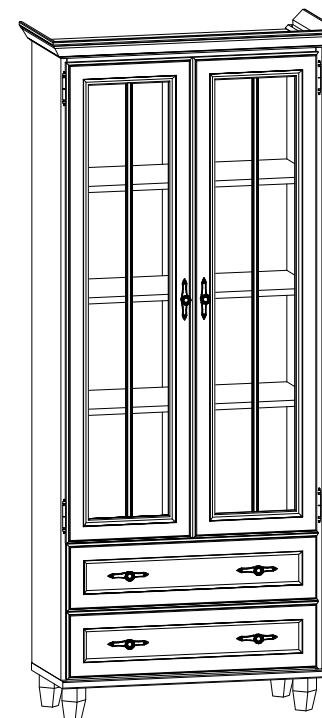
- К крышке **6** прикрутить элемент **k21'** шурупами **p20** и прикрепить ножки **k21'**.
- В соответствующие отверстия крышки **6**, боков **4,5** и накладок ящиков **3** вкрутить дюбеля эксцентрических стяжек **r16**.
- К бокам **4,5** прикрутить подкладки петель **b19**, направляющие **w37** шурупами **e3** и вбить полкодержатели **d1**.
- Собрать сегмент в соответствии с рисунком и соединить эксцентрическими стяжками **r1**, используя ключик **z1**.
- Положить корпус сегмента лицевой стороной вниз на ровную поверхность, выровнять боковые стенки так, чтобы диагонали были равны.
- Прибить заднюю стенку **16** гвоздями **l1**. Перед тем как прибить заднюю стенку, вставить соединительную планку **18**.
- Прикрутить декоративные петли **a35**.
- Собрать выдвижные ящики в такой последовательности: а) соединить заднюю стенку **12** с боками **10,11** конфирматами **e32** и вставить дно **17**; б) соединить накладку ящика **3** с боками **10,11**; с) к бокам **10,11** прикрутить направляющие **w37** шурупами **p54**; д) прикрутить опору дна ящика шурупами **p25**.
- Положить двери на ровную поверхность и осторожно вмонтировать петли **a39**, используя шурупы **e15**.
- Прикрутить и отрегулировать двери.
- Прикрутить ручки **c65**, используя винты **j6** (дверь витрины) и **j1** (выдвижные ящики).
- Прикрутить карнизы **13,14,15** при помощи пластинки **n54** шурупами **p1** (к карнизу) и **p38** (к стяжной полке **8**), а потом соединить уголком **n40** шурупами **p1**.



ІНСТРУКЦІЯ МОНТАЖУ | ИНСТРУКЦИЯ МОНТАЖА

Н.ЙОРК

**Вітрина | Витрина
GWIT_2d/2s**



Габаритні розміри:

висота 199,5 см
ширина 88,5 см
глибина 38 см

Габаритные размеры:

висота 199,5 см
ширина 88,5 см
глубина 38 см

УВАГА !!!

Шановний Клієнте!

У разі виявлення в комплектації пакета відсутності будь-якого елемента або наявності браку

обов'язково!!! -

етикетку-ярлик з даного пакета і **інструкцію монтажу** з відміткою кода цього елемента повернути продавцю.

При відсутності **етикетки-ярлика** рекламація не приймається!

ВНИМАНИЕ !!!

Уважаемый Клиент!

В случае обнаружения в комплектации пакета отсутствия какого-либо элемента или наличия браку

обязательно!!! -

этикетку-ярлик с данного пакета и **инструкцию монтажа** с пометкой кода этого элемента вернуть продавцу.

При отсутствии **этикетки-ярлика** рекламація не принимается!



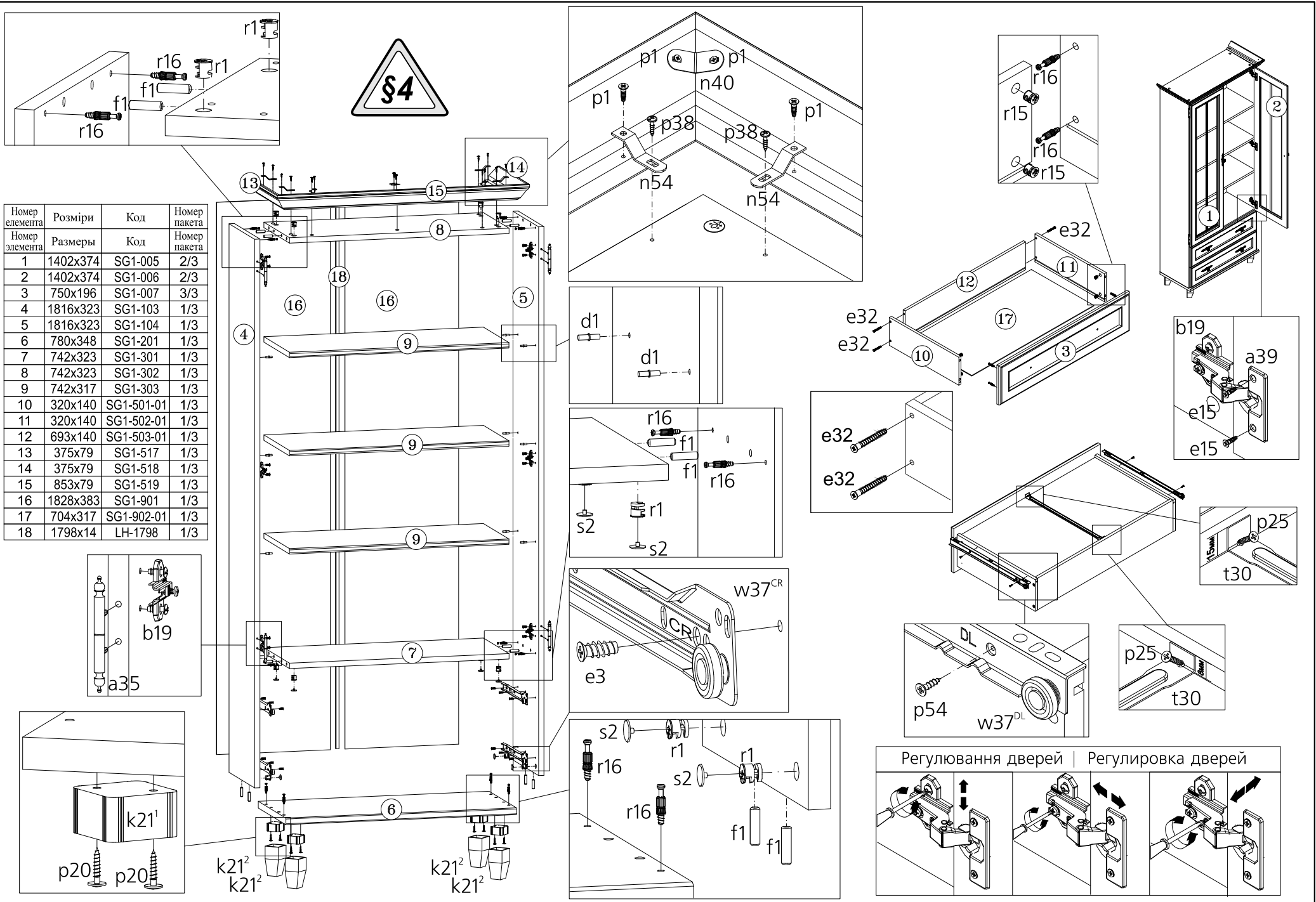
Виробник:

ТзОВ "ГЕРБОР-ХОЛДІНГ"
Україна, м. Володимир-Волинський
вул. Луцька, 211а
тел.: 2-33-33; 2-29-03



Производитель:

ТОО "ГЕРБОР-ХОЛДИНГ"
Украина, г. Владимир-Волынский
ул. Луцкая, 211а
тел.: 2-33-33; 2-29-03



Номер елемента	Розміри	Код	Номер пакета
Номер елемента	Размеры	Код	Номер пакета
1	1402x374	SG1-005	2/3
2	1402x374	SG1-006	2/3
3	750x196	SG1-007	3/3
4	1816x323	SG1-103	1/3
5	1816x323	SG1-104	1/3
6	780x348	SG1-201	1/3
7	742x323	SG1-301	1/3
8	742x323	SG1-302	1/3
9	742x317	SG1-303	1/3
10	320x140	SG1-501-01	1/3
11	320x140	SG1-502-01	1/3
12	693x140	SG1-503-01	1/3
13	375x79	SG1-517	1/3
14	375x79	SG1-518	1/3
15	853x79	SG1-519	1/3
16	1828x383	SG1-901	1/3
17	704x317	SG1-902-01	1/3
18	1798x14	LH-1798	1/3

Регулювання дверей | Регулировка дверей

