

UA

## ПОРЯДОК МОНТАЖУ:






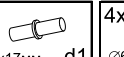
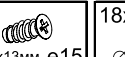
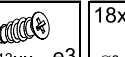
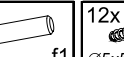
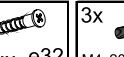
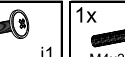


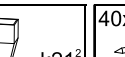

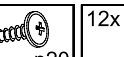
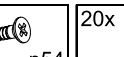
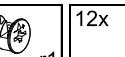

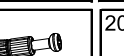

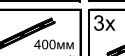
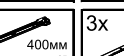
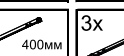
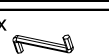

- В отвори Ø8 мм в торцях елементів, забити кілки **f1** (отвори на стержень стяжки **r16** лишити вільними).  
**УВАГА!** Якщо виявиться, що якийсь кілок виступає з отвору на довжину більше ніж 10 мм, його необхідно забити, замінити іншим або зрізати, оскільки при складанні він може пошкодити бік.  
**ТАКІ ВИПАДКИ НЕ ПІДЛЯГАЮТЬ РЕКЛАМАЦІЇ!**
- До плит **8,9** прикріпити ніжки (**k21',k21²**).
- В плити **7,8,9**, стояків **4,6** і передню частину шухляд **1** вкрутити стержні **r16**.
- До боку **3** прикрутити підкладки петель **b19**.
- До боку **5** і стояка **6** прикрутити направляючі шухляд **w5** шурупами **e3**.
- Скласти сегмент згідно з малюнком, з'єднати ексцентриковою стяжкою **r1**, використовуючи спец. ключ **z1**.
- Покласти корпус фасадом вниз на рівну поверхню і вирівняти бокові стінки (впевнитись, що діагоналі мають однакову довжину).  
**УВАГА:** під час монтажу елементи необхідно класти на м'якій та чистій підкладці, напр.: рушник, ковдра. Не монтувати меблі на дивані, войлоці і т.п. **Недотримання вказівок виробника може спричинити подряпання поверхні меблів.**
- Прибити задню стінку **15** цвяхами **l1**.
- До боку **3** прикрутити декоративні петлі **a35**.
- Покласти двері на рівну поверхню і акуратно вмонтувати петлі **a39**.
- Прикрутити і відрегулювати двері.
- Скласти шухляди в такій послідовності: а) з'єднати задню частину **14** з боками **12,13** конфірматами **e32** і вставити дно **16**; б) з'єднати передню частину **1** з боками **12,13**; с) до боків **12,13** прикрутити направляючі **w5** шурупами **p54**.
- Прикрутити ручки **c65** гвинтами **j1** (шухляди) і **j7** (двері).

RU

## ОЧЕРЕДНОСТЬ МОНТАЖА:

- В отверстия Ø8 мм в торцах элементов, забить шканты **f1** (отверстия на стержень стяжки **r16** оставить свободными).  
**ВНИМАНИЕ!** В случае, если шкант выступает из отверстия более чем на 10 мм, его необходимо добить, заменить другим или срезать, поскольку он при монтаже может повредить боковую стенку.  
**ТАКИЕ СЛУЧАИ НЕ ПОДЛЕЖАТ РЕКЛАМАЦИИ!**
- К плитам **8,9** прикрепить ножки (**k21',k21²**).
- В плиты **7,8,9**, стояков **4,6** и переднюю часть выдвижных ящиков **1** вкрутить стержни **r16**.
- К боку **3** прикрутить подкладки петель **b19**.
- К боку **5** и стояку **6** прикрутить направляющие выдвижных ящиков **w5** шурупами **e3**.
- Собрать сегмент согласно рисунку, соединить эксцентрической стяжкой **r1**, используя специальный ключ **z1**.
- Положить корпус лицевой стороной вниз на ровную поверхность и выровнять боковые стенки так, чтобы диагонали были равны.  
**ВНИМАНИЕ!** Во время монтажа элементы следует класть на мягкую и чистую подкладку, например, полотенце, одеяло. Не монтировать мебель на диване, войлоке и т.п. **Несоблюдение указаний производителя может привести к появлению царапин на поверхности мебели.**
- Прибить заднюю стенку **15** гвоздями **l1**.
- К боку **3** прикрутить декоративные петли **a35**.
- Положить дверь на ровную поверхность и аккуратно вмонтировать петли **a39**.
- Прикрутить и отрегулировать дверь.
- Собрать выдвижные ящики: а) соединить заднюю часть **14** с боками **12,13** конфирматами **e32** и вставить дно **16**; б) соединить переднюю часть **1** с боками **12,13**; с) к бокам **12,13** прикрутить направляющие **w5** шурупами **p54**.
- Прикрутить ручки **c65** винтами **j1** (выдвижные ящики) и **j7** (дверь).

Фурнітура  
Фурнитура

2x  a35	2x  a39	2x  b19	4x  c65¹	4x  c65²
4x  d1	4x  e15	18x  e3	18x  f1	12x  e32
3x  j1	1x  j7	6x  k21¹	6x  k21²	40x  l1
12x  p20	12x  p54	20x  r1	12x  r15	
32x  r16	20x  s2	3x  w5 <sup>CL</sup>	3x  w5 <sup>CR</sup>	3x  w5 <sup>DR</sup>
				3x  w5 <sup>OR</sup>
				1x  z1

## Шановний Клієнте!

Всі зауваження та скарги слід пред'являти за місцем купівлі меблів.

**Увага!** Не монтувати елементи у випадку їх деформації або при наявності інших недоліків. Поверхню меблів слід протирати вологою ганчіркою або паперовим рушником.

Не застосовувати хімічні засоби чистки!

## Уважаемый Клиент!

Все замечания и жалобы следует предъявлять по месту покупки мебели.

**Внимание!** Не монтировать элементы в случае их деформации или при наличии других недостатков. Поверхность мебели следует протирать влажной тряпкой или бумажным полотенцем.

Не использовать чистящие химические средства!

ІНСТРУКЦІЯ МОНТАЖУ | ИНСТРУКЦИЯ МОНТАЖА

# Н.ЙОРК

## Стіл туалетний | Стол туалетний

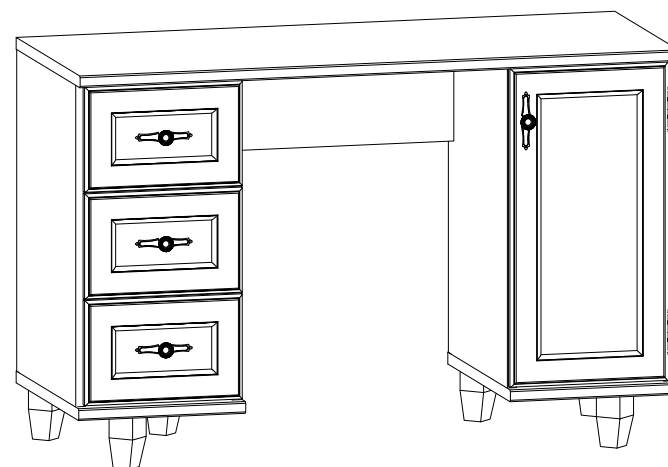
### GTOL\_114

Габаритні розміри:

висота 74,5 см  
ширина 114 см  
глибина 46,5 см

Габаритные размеры:

высота 74,5 см  
ширина 114 см  
глубина 46,5 см



## УВАГА !!!

Шановний Клієнте!

У разі виявлення в комплектації пакета відсутності будь-якого елемента або наявності браку

**обов'язково!!! -**

**етикетку-ярлик** з даного пакета і **інструкцію монтажу** з відміткою кода цього елемента повернути продавцю.

При відсутності **етикетки-ярлика** рекламація не приймається!

## ВНИМАНИЕ !!!

Уважаемый Клиент!

В случае обнаружения в комплектации пакета отсутствия какого-либо элемента или наличия браку

**обязательно!!! -**

**этикетку-ярлык** с данного пакета и **инструкцию монтажа** с пометкой кода этого элемента вернуть продавцу.

При отсутствии **этикетки-ярлика** рекламація не принимается!



Виробник:

ТзОВ "ГЕРБОР-ХОЛДІНГ"

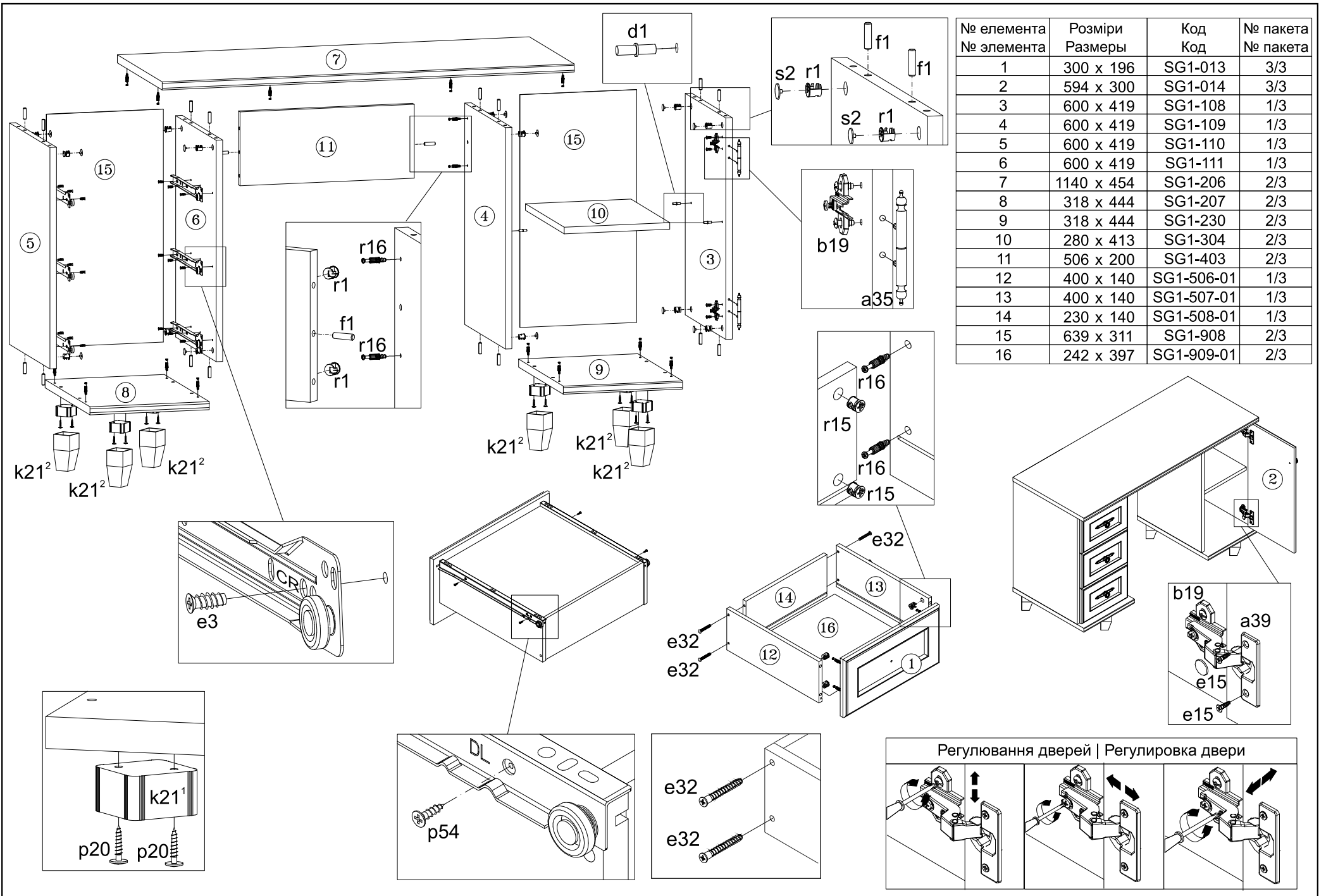
Україна, м. Володимир-Волинський  
вул. Луцька, 211а  
тел.: 2-33-33; 2-29-03



Производитель:

ТОО "ГЕРБОР-ХОЛДИНГ"

Украина, г. Владимир-Волинский  
ул. Луцкая, 211а  
тел.: 2-33-33; 2-29-03



№ елемента № елемента	Розміри Размеры	Код Код	№ пакета № пакета
1	300 x 196	SG1-013	3/3
2	594 x 300	SG1-014	3/3
3	600 x 419	SG1-108	1/3
4	600 x 419	SG1-109	1/3
5	600 x 419	SG1-110	1/3
6	600 x 419	SG1-111	1/3
7	1140 x 454	SG1-206	2/3
8	318 x 444	SG1-207	2/3
9	318 x 444	SG1-230	2/3
10	280 x 413	SG1-304	2/3
11	506 x 200	SG1-403	2/3
12	400 x 140	SG1-506-01	1/3
13	400 x 140	SG1-507-01	1/3
14	230 x 140	SG1-508-01	1/3
15	639 x 311	SG1-908	2/3
16	242 x 397	SG1-909-01	2/3

