

UA

ПОРЯДОК МОНТАЖУ:

- В отвори Ø8 мм в торцях елементів, забити кілки **f1** (отвори на стержень стяжки **r16** лишити вільними).
УВАГА! Якщо виявиться, що якийсь кілок виступає з отвору на довжину більшу ніж 10 мм, його необхідно забити, замінити іншим або зрізати, оскільки при складанні він може пошкодити бік.
ТАКІ ВИПАДКИ НЕ ПІДЛЯГАЮТЬ РЕКЛАМАЦІЇ!
- До плити **5** прикріпити ніжки (**k21¹, k21²**).
- В плити **4,5**, боки **2,3** і передню частину шухляди **1** вкрутити стержні **r16**.
- До боків **2,3** прикрутити направляючі шухляди **w37** шурупами **e3**.
- Скласти сегмент згідно з малюнком, з'єднати ексцентричною стяжкою **r1**, використовуючи спец. ключ **z1**.
- Покласти корпус фасадом вниз на рівну поверхню і вирівняти бокові стінки (впевнитись, що діагоналі мають однакову довжину).
УВАГА: під час монтажу елементи необхідно класти на м'якій та чистій підкладці, напр.: рушник, ковдра. Не монтувати меблі на дивані, войлоці і т.п. **Недотримання вказівок виробника може спричинити подряпання поверхні меблів.**
- Прибити задню стінку **10** цвяхами **l1**.
- Скласти шухляду в такій послідовності: а) з'єднати задню частину **9** з боками **7,8** конфірматами **e32** і вставити дно **11**; б) з'єднати передню частину **1** з боками **7,8**; с) до боків **7,8** прикрутити направляючі **w37** шурупами **p54**.
- Прикрутити ручки **c65** гвинтами **j1**.

RU

ОЧЕРЕДНОСТЬ МОНТАЖА:

- В отверстия Ø8 мм в торцах элементов, вбить шканты **f1** (отверстия на стержень стяжки **r16** оставить свободными).
ВНИМАНИЕ! В случае, если шкант выступает из отверстия более чем на 10 мм, его необходимо добить, заменить другим или срезать, поскольку он при монтаже может повредить боковую стенку.
ТАКИЕ СЛУЧАИ НЕ ПОДЛЕЖАТ РЕКЛАМАЦИИ!
- К плите **5** прикрепите ножки (**k21¹, k21²**).
- В плиты **4,5**, бока **2,3** и переднюю часть выдвижного ящика **1** вкрутите стержни **r16**.
- К бокам **2,3** прикрутите направляющие выдвижного ящика **w37** шурупами **e3**.
- Соберите сегмент согласно рисунку, соедините эксцентрической стяжкой **r1**, используя специальный ключ **z1**.
- Положите корпус лицевой стороной вниз на ровную поверхность и выровняйте боковые стенки так, чтобы диагонали были равны.
ВНИМАНИЕ! Во время монтажа элементы следует класть на мягкую и чистую подкладку, например, полотенце, одеяло. Не монтировать мебель на диване, войлоке и т.п. **Несоблюдение указаний производителя может привести к появлению царапин на поверхности мебели.**
- Прибить заднюю стенку **10** гвоздями **l1**.
- Соберите выдвижной ящик: а) соедините заднюю часть **9** с боками **7,8** конфирматами **e32** и вставьте дно **11**; б) соедините переднюю часть **1** с боками **7,8**; с) к бокам **7,8** прикрутите направляющие **w37** шурупами **p54**.
- Прикрутите ручки **c65** винтами **j1**.

Фурнітура | Фурнитурa

		1x  c65 ¹	1x  c65 ²
6x  e3 Ø6x13мм	12x  f1 Ø8x30мм	4x  e32 Ø5,0x50 мм	1x  j1 M4x20мм
4x  k21 ¹	4x  k21 ²	4x  l1 20x	8x  p20 Ø3,5x20мм
4x  p54 Ø3x12мм	12x  r1 Ø15 #16	4x  r15 Ø12 #12	16x  r16
12x  s2	1x  w37 ^{CL} 300 MM Link	1x  w37 ^{CR} 300 MM Link	1x  w37 ^{DL} 300 MM Link
	1x  w37 ^{DR} 300 MM Link		1x  z1

Шановний Клієнте!

Всі зауваження та скарги слід пред'являти за місцем купівлі меблів.

Увага! Не монтувати елементи у випадку їх деформації або при наявності інших недоліків. Поверхню меблів слід протирати вологою ганчіркою або паперовим рушником.

Не застосовувати хімічні засоби чистки!

Уважаемый Клиент!

Все замечания и жалобы следует пред'являть по месту покупки мебели.

Внимание! Не монтировать элементы в случае их деформации или при наличии других недостатков. Поверхность мебели следует протирать влажной тряпкой или бумажным полотенцем.

Не использовать чистящие химические средства!

ІНСТРУКЦІЯ МОНТАЖУ | ИНСТРУКЦИЯ МОНТАЖА

Н.ЙОРК

Тумба приліжкова | Тумба прикроватная

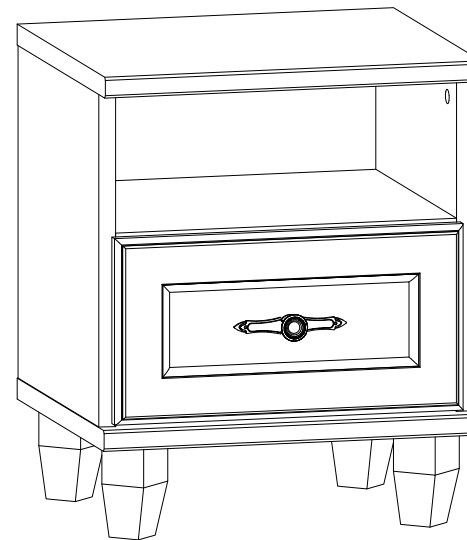
GKOM_1so

Габаритні розміри:

висота 54,5 см
ширина 40,5 см
глибина 35,5 см

Габаритные размеры:

высота 54,5 см
ширина 40,5 см
глибина 35,5 см



УВАГА !!!

Шановний Клієнте!

У разі виявлення в комплектації пакета відсутності будь-якого елемента або наявності браку

обов'язково!!! -

етикетку-ярлик з даного пакета і **інструкцію монтажу** з відміткою кода цього елемента повернути продавцю.

При відсутності **етикетки-ярлика** рекламація не приймається!

ВНИМАНИЕ !!!

Уважаемый Клиент!

В случае обнаружения в комплектации пакета отсутствия какого-либо элемента или наличия браку

обязательно!!! -

этикетку-ярлик с данного пакета и **инструкцию монтажа** с пометкой кода этого элемента вернуть продавцу.

При отсутствии **этикетки-ярлика** рекламація не принимается!



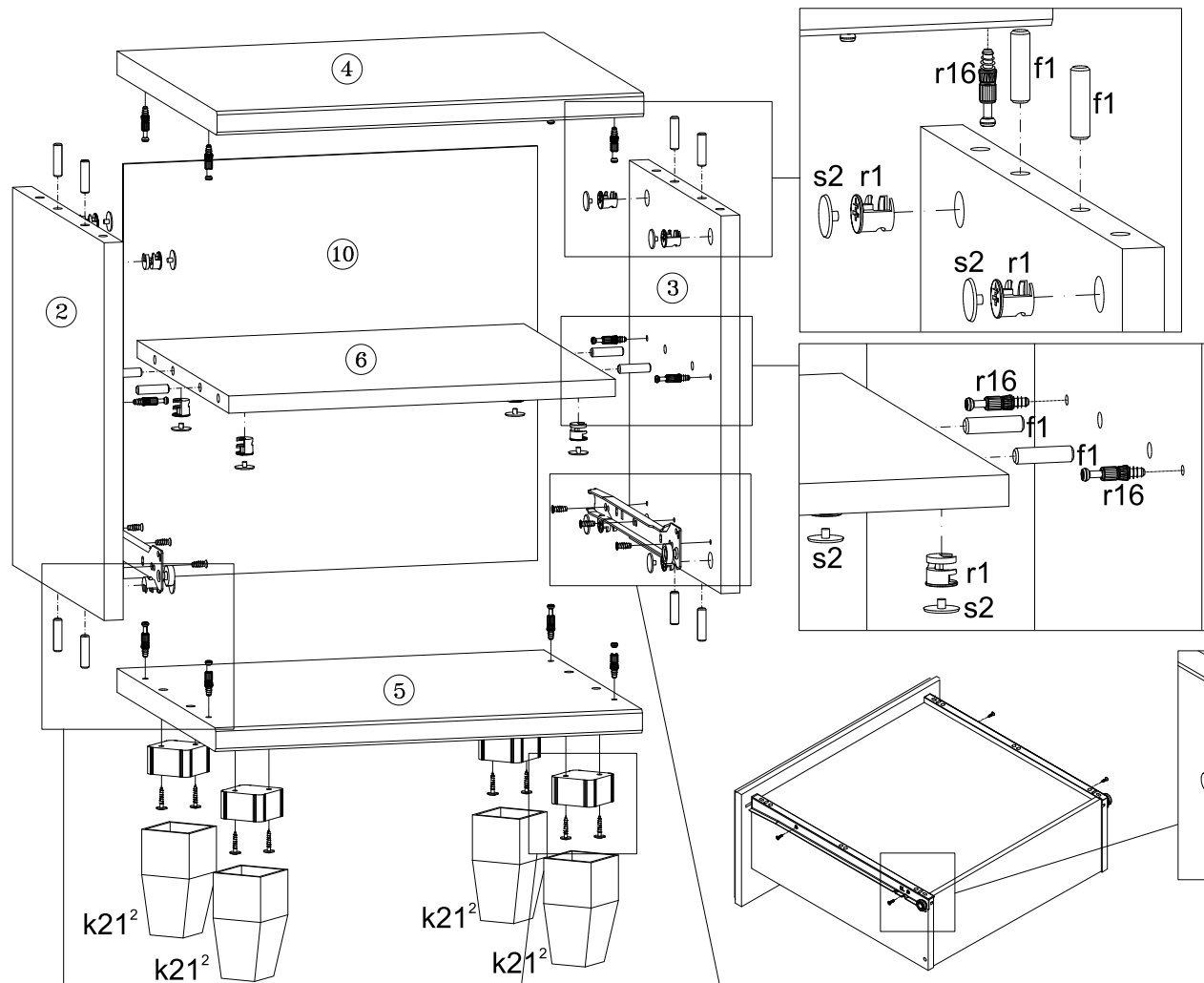
Виробник:

ТзОВ "ГЕРБОР-ХОЛДІНГ"
Україна, м. Володимир-Волинський
вул. Луцька, 211а
тел.: 2-33-33; 2-29-03



Производитель:

ТОО "ГЕРБОР-ХОЛДИНГ"
Украина, г. Владимир-Волинский
ул. Луцкая, 211а
тел.: 2-33-33; 2-29-03



Номер елемента	Розміри	Код	Номер пакета
Номер елемента	Размеры	Код	Номер пакета
1	374x196	SG1-035	2/2
2	350x323	SG1-155	1/2
3	350x323	SG1-156	1/2
4	404x353	SG1-215	1/2
5	404x348	SG1-216	1/2
6	366x323	SG1-324	1/2
7	320x140	SG1-501-01	1/2
8	320x140	SG1-502-01	1/2
9	317x140	SG1-512-01	1/2
10	384x392	SG1-922	1/2
11	328x317	SG1-923-01	1/2

