

UA

## ПОРЯДОК МОНТАЖУ

1. Вибрати з пакетів потрібні елементи (їх розміри вказані в таблиці інструкції).
2. В отвори  $\varnothing 8$  мм, які знаходяться в торцях елементів, забити кілки **f1**, отвори на стержень ексцентричної стяжки **r16** лишити вільними.

**УВАГА:** Якщо виявиться, що кілок виступає з отвору на довжину більшу ніж 10 мм, його необхідно забити, замінити іншим або зрізати, оскільки це може призвести до пошкоджень при складанні.

## ТАКІ ВИПАДКИ НЕ ПІДЛЯГАЮТЬ РЕКЛАМАЦІЇ!

3. Приєднати перегородки **1,2** до спинок **3,4** ексцентричною стяжкою **r1,r16**, використовуючи спец. ключ **z1**.
4. Прикрутити ніжки (**k21<sup>1</sup>**, **k21<sup>2</sup>**).
5. Скласти основу ліжка: з'єднати боковини **6,7** з перегородками **8,9**, використовуючи болти **r5<sup>2</sup>**.
6. До основи ліжка прикрутити задню і передню спинки: задню спинку **3** болтами **r5<sup>9</sup>** до боковин **6,7** і передню спинку **4** до перегородки **9** конфірматом **e6** і до боковин **6,7** ексцентричною стяжкою **r3,r16**.
7. Встановити металеву основу, до якої прикрутити металеві ніжки.

RU

## ОЧЕРЕДНОСТЬ МОНТАЖА

1. Выбрать из пачек нужные элементы (размеры элементов указаны в таблице инструкции).
2. В отверстия  $\varnothing 8$  мм, которые находятся в торцах элементов, вбить шканты **f1**, отверстия на стержень эксцентрической стяжки **r16** оставить свободными.

**ВНИМАНИЕ:** В случае, если шкант выступает из отверстия более чем на 10 мм, его необходимо сильнее вбить, заменить другим или срезать, поскольку при монтаже это может привести к повреждениям.

## ТАКИЕ СЛУЧАИ НЕ ПОДЛЕЖАТ РЕКЛАМАЦИИ!

3. Соединить перегородки **1,2** со спинками **3,4** эксцентрической стяжкой **r1,r16**, используя спец. ключ **z1**.
4. Прикрутить ножки (**k21<sup>1</sup>**, **k21<sup>2</sup>**).
5. Собрать основание кровати: соединить боковины **6,7** с перегородками **8,9**, используя болты **r5<sup>2</sup>**.
6. К основанию кровати прикрепить переднюю и заднюю спинки: заднюю спинку **3** болтами **r5<sup>9</sup>** к боковинам **6,7** и переднюю спинку **4** к перегородке **9** конфирматом **e6** и к боковинам **6,7** эксцентрической стяжкой **r3,r16**.
7. Установить металлическое основание, к которому прикрутить металлические ножки.

ФУРНИТУРА  
ФУРНИТУРА

6x e6 ∅27x30мм	18x f1 ∅8x30мм	4x k21 <sup>1</sup>	4x k21 <sup>2</sup>	8x p20 ∅3,5x20мм	8x r1 ∅15 #16
2x r3 ∅15 #22	10x r5 <sup>1</sup>	6x r5 <sup>2</sup> ∅6x54мм	4x r5 <sup>9</sup> ∅6x80мм	10x s1	2x s2
					1x z1

## Шановний Клієнте!

Всі зауваження та скарги слід пред'являти за місцем купівлі меблів.

**Увага!** Не монтувати елементи у випадку їх деформації або при наявності інших недоліків. Поверхню меблів слід протирати вологою ганчіркою або паперовим рушником.

Не застосовувати хімічні засоби чистки!

## Уважаемый Клиент!

Все замечания и жалобы следует пред'являть по месту покупки мебели.

**Внимание!** Не монтировать элементы в случае их деформации или при наличии других недостатков. Поверхность мебели следует протирать влажной тряпкой или бумажным полотенцем.

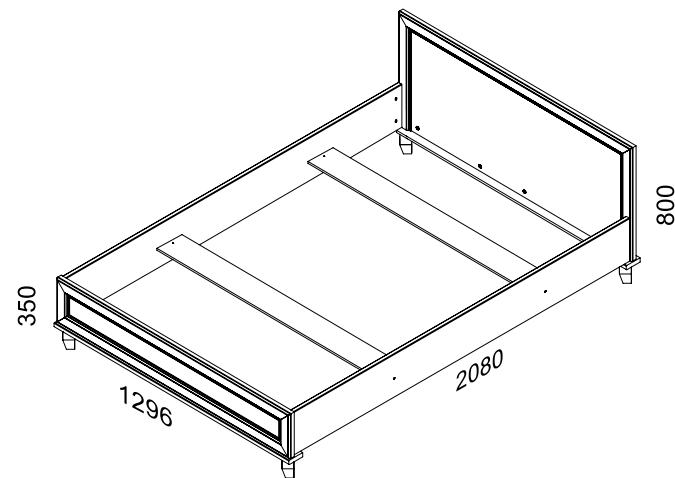
Не использовать чистящие химические средства!

ІНСТРУКЦІЯ МОНТАЖУ | ИНСТРУКЦИЯ МОНТАЖА

## Н.ЙОРК

Ліжка / Кровать - GLOZ\_120 (каркас)

Габаритні розміри:	Габаритные размеры:
висота 35/80 см; довжина 208 см; ширина 129,6 см	висота 35/80 см; довжина 208 см; ширина 129,6 см



## УВАГА !!!

Шановний Клієнте!

У разі виявлення в комплектації пакета відсутності будь-якого елемента або наявності браку

обов'язково!!! -

**етикетку-ярлик** з даного пакета і **інструкцію монтажу** з відміткою кода цього елемента повернути продавцю.

При відсутності **етикетки-ярлика** рекламація не приймається!

## ВНИМАНИЕ !!!

Уважаемый Клиент!

В случае обнаружения в комплектации пакета отсутствия какого-либо элемента или наличия брака

обязательно!!! -

**этикетку-ярлик** с данного пакета и **инструкцию монтажа** с пометкой кода этого элемента вернуть продавцу.

При отсутствии **этикетки-ярлика** рекламація не принимается!



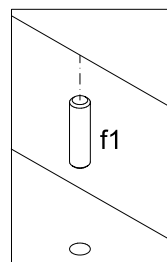
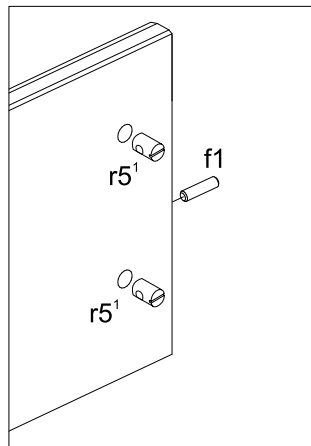
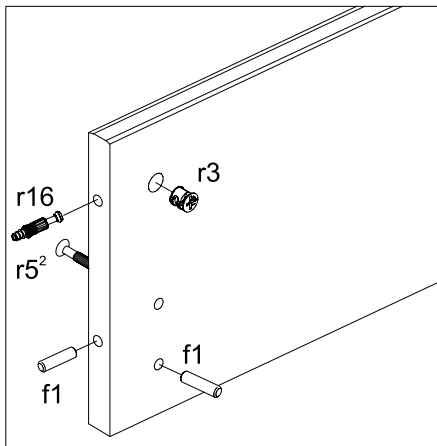
Виробник:

ТзОВ "ГЕРБОР-ХОЛДІНГ"  
Україна, м. Володимир-Волинський  
вул. Луцька, 211а  
тел.: 2-33-33; 2-29-03



Производитель:

ТОО "ГЕРБОР-ХОЛДИНГ"  
Украина, г. Владимир-Волынский  
ул. Луцкая, 211а  
тел.: 2-33-33; 2-29-03



Номер елемента	Розміри	Код	Номер пакета
Номер элемента	Размеры	Код	Номер пакета
1	1296 x 82	SG1-224B	2/2
2	1296 x 82	SG1-225B	2/2
3	1286 x 680	SG1-409B	1/2
4	1286 x 228	SG1-410B	1/2
6	2000 x 220	SG1-418	2/2
7	2000 x 220	SG1-427	2/2
8	1203 x 200	SG1-418B	2/2
9	1203 x 122	SG1-431	2/2

