

UA

ПОРЯДОК МОНТАЖУ

1. Вибрати з пакетів потрібні елементи (їх розміри вказані в таблиці інструкції).
2. В отвори $\varnothing 8$ мм, які знаходяться в торцях елементів, забити кілки **f1**, отвори на стержень ексцентричної стяжки **r16** лишити вільними.

УВАГА: Якщо виявиться, що кілок виступає з отвору на довжину більшу ніж 10 мм, його необхідно забити, замінити іншим або зрізати, оскільки це може призвести до пошкоджень при складанні.

ТАКІ ВИПАДКИ НЕ ПІДЛЯГАЮТЬ РЕКЛАМАЦІЇ!

3. Приєднати перегородки **1,2** до спинок **3,4** ексцентричною стяжкою **r1,r16**, використовуючи спец. ключ **z1**.
4. Прикрутити ніжки (**k21¹**, **k21²**).
5. Скласти основу ліжка: з'єднати боковини **6,7** з перегородками **8,9**, використовуючи болти **r5²**.
6. До основи ліжка прикрутити задню і передню спинки: задню спинку **3** болтами **r5⁹** до боковин **6,7** і передню спинку **4** до перегородки **9** конфірматом **e6** і до боковин **6,7** ексцентричною стяжкою **r3,r16**.
7. Встановити металеву основу, до якої прикрутити металеві ніжки.

RU

ОЧЕРЕДНОСТЬ МОНТАЖА

1. Выбрать из пачек нужные элементы (размеры элементов указаны в таблице инструкции).
2. В отверстия $\varnothing 8$ мм, которые находятся в торцах элементов, вбить шканты **f1**, отверстия на стержень эксцентрической стяжки **r16** оставить свободными.

ВНИМАНИЕ: В случае, если шкант выступает из отверстия более чем на 10 мм, его необходимо сильнее вбить, заменить другим или срезать, поскольку при монтаже это может привести к повреждениям.

ТАКИЕ СЛУЧАИ НЕ ПОДЛЕЖАТ РЕКЛАМАЦИИ!

3. Соединить перегородки **1,2** со спинками **3,4** эксцентрической стяжкой **r1,r16**, используя спец. ключ **z1**.
4. Прикрутить ножки (**k21¹**, **k21²**).
5. Собрать основание кровати: соединить боковины **6,7** с перегородками **8,9**, используя болты **r5²**.
6. К основанию кровати прикрепить переднюю и заднюю спинки: заднюю спинку **3** болтами **r5⁹** к боковинам **6,7** и переднюю спинку **4** к перегородке **9** конфирматом **e6** и к боковинам **6,7** эксцентрической стяжкой **r3,r16**.
7. Установить металлическое основание, к которому прикрутить металлические ножки.

ФУРНИТУРА
ФУРНИТУРА

6x $\varnothing 7 \times 30$ мм e6	18x $\varnothing 8 \times 30$ мм f1	4x k21 ¹	4x k21 ²	8x $\varnothing 3,5 \times 20$ мм p20	8x $\varnothing 15$ #16 r1
2x $\varnothing 15$ #22 r3	10x r5 ¹	6x $\varnothing 6 \times 54$ мм r5 ²	4x $\varnothing 6 \times 80$ мм r5 ⁹	10x r16	10x s1
				2x s2	1x z1

Шановний Клієнте!

Всі зауваження та скарги слід пред'являти за місцем купівлі меблів.

Увага! Не монтувати елементи у випадку їх деформації або при наявності інших недоліків. Поверхню меблів слід протирати вологою ганчіркою або паперовим рушником.

Не застосовувати хімічні засоби чистки!

Уважаемый Клиент!

Все замечания и жалобы следует пред'являть по месту покупки мебели.

Внимание! Не монтировать элементы в случае их деформации или при наличии других недостатков. Поверхность мебели следует протирать влажной тряпкой или бумажным полотенцем.

Не использовать чистящие химические средства!

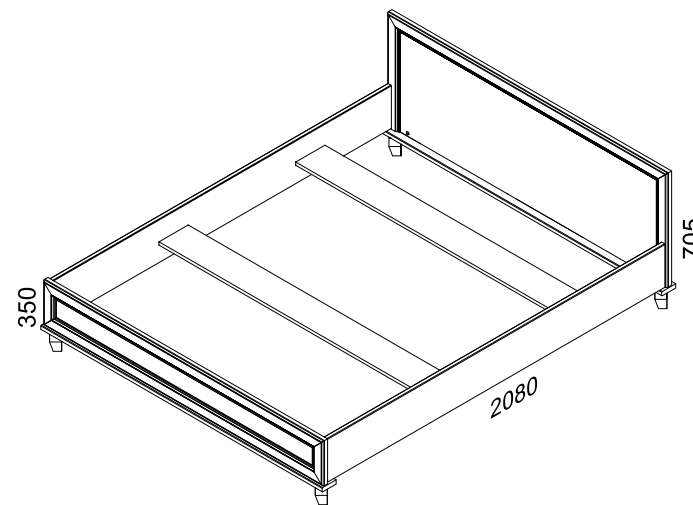
ІНСТРУКЦІЯ МОНТАЖУ | ИНСТРУКЦИЯ МОНТАЖА

Н.ЙОРК

Ліжко / Кровать - GLOZ_140; GLOZ_160 (каркас)

Габаритні розміри:
висота 35/80 см; довжина 208 см;
ширина 149,6 (169,6) см

Габаритные размеры:
высота 35/80 см; длина 208 см;
ширина 149,6 (169,6) см



УВАГА !!!

Шановний Клієнте!

У разі виявлення в комплектації пакета відсутності будь-якого елемента або наявності браку

обов'язково!!! -

етикетку-ярлик з даного пакета і **інструкцію монтажу** з відміткою кода цього елемента повернути продавцю.

При відсутності **етикетки-ярлика** рекламація не приймається!

ВНИМАНИЕ !!!

Уважаемый Клиент!

В случае обнаружения в комплектации пакета отсутствия какого-либо элемента или наличия брака

обязательно!!! -

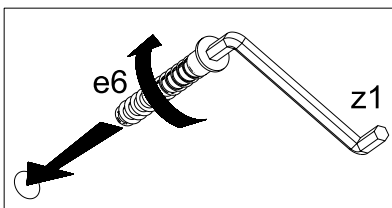
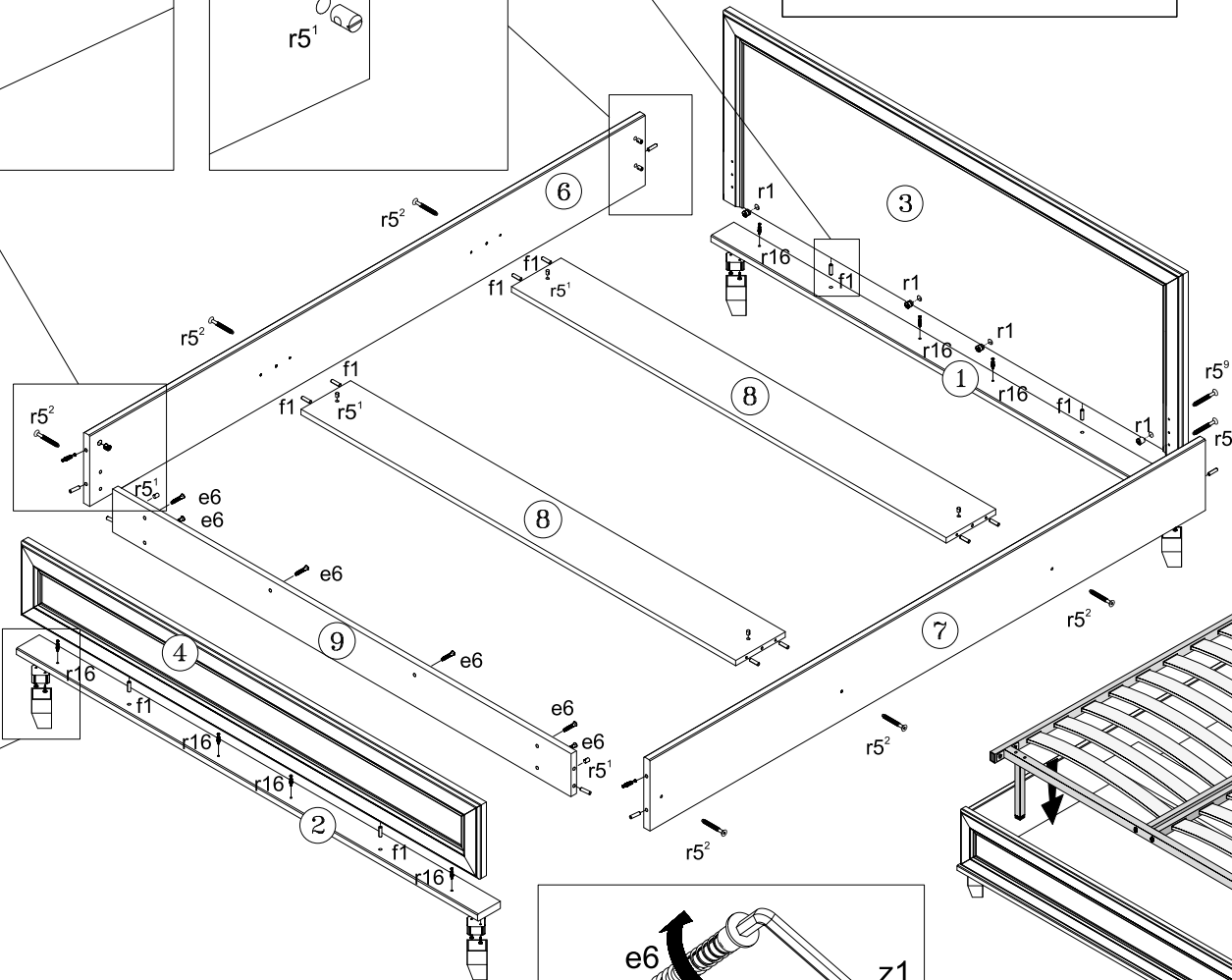
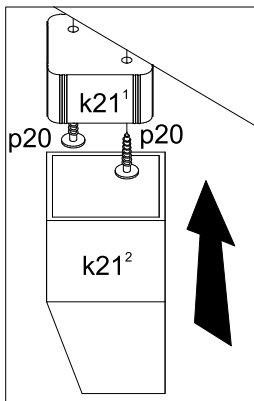
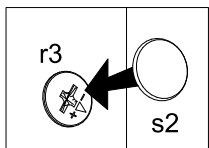
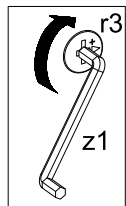
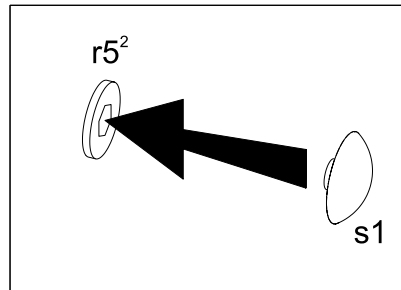
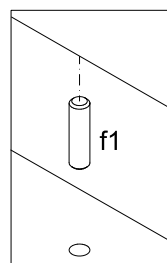
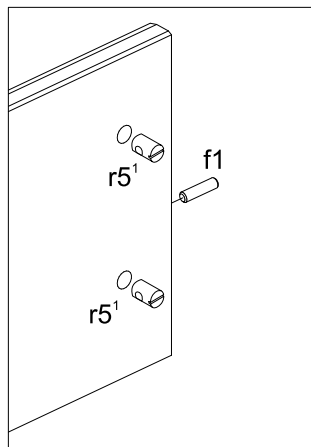
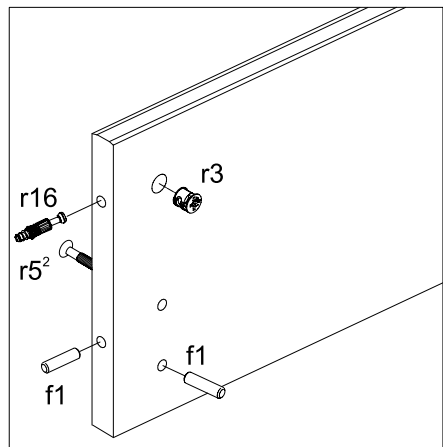
этикетку-ярлик с данного пакета и **инструкцию монтажа** с пометкой кода этого элемента вернуть продавцу.

При отсутствии **этикетки-ярлика** рекламація не принимается!

Виробник:
ТзОВ "ГЕРБОР-ХОЛДІНГ"
Україна, м. Володимир-Волинський
вул. Луцька, 211а
тел.: 2-33-33; 2-29-03



Производитель:
ТОО "ГЕРБОР-ХОЛДИНГ"
Украина, г. Владимир-Волинский
ул. Луцкая, 211а
тел.: 2-33-33; 2-29-03



Ліжко / Кровать - GLOZ_160 (каркас)

№ елемента	Розміри	Код	№ пакета
1	1696x82	SG1-224	2/2
2	1696x82	SG1-225	2/2
3	1686x680	SG1-409	1/2
4	1686x228	SG1-410	1/2
6	2000x220	SG1-418	2/2
7	2000x220	SG1-427	2/2
8	1603x200	SG1-429	2/2
9	1603x122	SG1-428	2/2

Ліжко / Кровать - GLOZ_140 (каркас)

№ елемента	Розміри	Код	№ пакета
1	1496x82	SG1-224A	2/2
2	1496x82	SG1-225A	2/2
3	1486x680	SG1-409A	1/2
4	1486x228	SG1-410A	1/2
6	2000x220	SG1-418	2/2
7	2000x220	SG1-427	2/2
8	1403x200	SG1-418A	2/2
9	1403x122	SG1-430	2/2

