

UA

## ПОРЯДОК МОНТАЖУ:

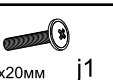
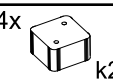
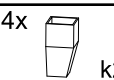
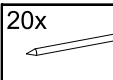
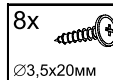
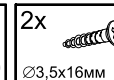
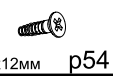


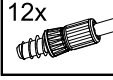
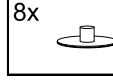
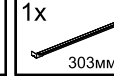






- В отвори  $\varnothing 8$  мм в торцях елементів, забити кілки **f1** (отвори на стержень стяжки **r16** лишити вільними).  
**УВАГА!** Якщо виявиться, що якийсь кілок виступає з отвору на довжину більшу ніж 10 мм, його необхідно забити, замінити іншим або зрізати, оскільки при складанні він може пошкодити бік.  
**ТАКІ ВИПАДКИ НЕ ПІДЛЯГАЮТЬ РЕКЛАМАЦІЇ!**
- До плити **5** прикріпити ніжки (**k21', k21''**).
- В плити **4, 5** і передню частину шухляди **1** вкрутити стержні **r16**.
- До боків **2, 3** прикрутити направляючі шухляди **w37** шурупами **e3**.
- Скласти сегмент згідно з малюнком, з'єднати ексцентриковою стяжкою **r1**, використовуючи спец. ключ **z1**.
- Покласти корпус фасадом вниз на рівну поверхню і вирівняти бокові стінки (впевнитись, що діагоналі мають однакову довжину).  
**УВАГА:** під час монтажу елементи необхідно класти на м'якій та чистій підкладці, напр.: рушник, ковдра. Не монтувати меблі на дивані, войлоці і т.п. **Недотримання вказівок виробника може спричинити подряпання поверхні меблів.**
- Прибити задню стінку **9** цвяхами **l1**.
- Скласти шухляду в такій послідовності: а) з'єднати задню частину **8** з боками **6, 7** конфірматами **e32** і вставити дно **10**; б) з'єднати передню частину **1** з боками **6, 7**; с) до боків **6, 7** прикрутити направляючі **w37** шурупами **p54**; д) прикрутити опору дна **t30** шурупами **p25**.
- Прикрутити ручки **c65** гвинтами **j1**.

RU

## ОЧЕРЕДНОСТЬ МОНТАЖА:

- В отверстия  $\varnothing 8$  мм в торцах элементов, вбить шканты **f1** (отверстия на стержень стяжки **r16** оставить свободными).  
**ВНИМАНИЕ!** В случае, если шкант выступает из отверстия более чем на 10 мм, его необходимо добить, заменить другим или срезать, поскольку он при монтаже может повредить боковую стенку.  
**ТАКИЕ СЛУЧАИ НЕ ПОДЛЕЖАТ РЕКЛАМАЦИИ!**
- К плите **5** прикрепить ножки (**k21', k21''**).
- В плиты **4, 5** и переднюю часть выдвижного ящика **1** вкрутить стержни **r16**.
- К бокам **2, 3** прикрутить направляющие выдвижного ящика **w37** шурупами **e3**.
- Собрать сегмент согласно рисунку, соединить эксцентриковой стяжкой **r1**, используя специальный ключ **z1**.
- Положить корпус лицевой стороной вниз на ровную поверхность и выровнять боковые стенки так, чтобы диагонали были равны.  
**ВНИМАНИЕ!** Во время монтажа элементы следует класть на мягкую и чистую подкладку, например, полотенце, одеяло. Не монтировать мебель на диване, войлоке и т.п. **Несоблюдение указаний производителя может привести к появлению царапин на поверхности мебели.**
- Прибить заднюю стенку **9** гвоздями **l1**.
- Собрать выдвижной ящик: а) соединить заднюю часть **8** с боками **6, 7** конфирматами **e32** и вставить дно **10**; б) соединить переднюю часть **1** с боками **6, 7**; с) к бокам **6, 7** прикрутить направляющие **w37** шурупами **p54**; д) прикрутить опору дна **t30** шурупами **p25**.
- Прикрутить ручки **c65** винтами **j1**.

Фурнітура  
Фурнітура

1x  M4x20мм j1	4x  k21'	4x  k21''	20x  l1	8x  $\varnothing 3,5 \times 20$ мм p20	2x  $\varnothing 3,5 \times 16$ мм p25
4x  $\varnothing 3 \times 12$ мм p54	8x  $\varnothing 15$ #16 r1	4x  $\varnothing 12$ #12 r15	12x  r16	8x  s2	1x  303мм t30
1x  300 мм Link w37 <sup>CL</sup>	1x  300 мм Link w37 <sup>CR</sup>	1x  300 мм Link w37 <sup>DL</sup>	1x  300 мм Link w37 <sup>DR</sup>	1x  z1	4x  $\varnothing 5 \times 50$ мм e32

## Шановний Клієнте!

Всі зауваження та скарги слід пред'являти за місцем купівлі меблів.

**Увага!** Не монтувати елементи у випадку їх деформації або при наявності інших недоліків. Поверхню меблів слід протирати вологою ганчіркою або паперовим рушником.

Не застосовувати хімічні засоби чистки!

## Уважаемый Клиент!

Все замечания и жалобы следует пред'являть по месту покупки мебели.

**Внимание!** Не монтировать элементы в случае их деформации или при наличии других недостатков. Поверхность мебели следует протирать влажной тряпкой или бумажным полотенцем.

Не использовать чистящие химические средства!

ІНСТРУКЦІЯ МОНТАЖУ | ИНСТРУКЦИЯ МОНТАЖА

## Н.ЙОРК

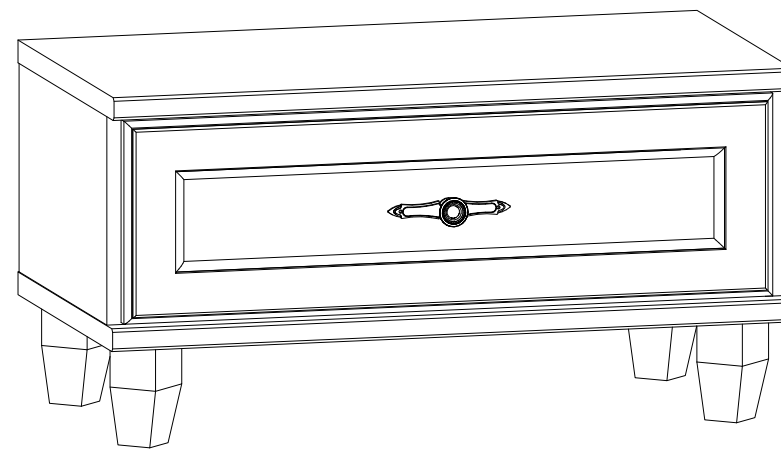
## Комод ГКОМ\_1с

Габаритні розміри:

висота 35 см  
ширина 67 см  
глибина 36 см

Габаритные размеры:

высота 35 см  
ширина 67 см  
глубина 36 см



## УВАГА !!!

Шановний Клієнте!

У разі виявлення в комплектації пакета відсутності будь-якого елемента або наявності браку

обов'язково!!! -

**етикетку-ярлик** з даного пакета і **інструкцію монтажу** з відміткою кода цього елемента повернути продавцю. При відсутності **етикетки-ярлика** рекламація не приймається!

## ВНИМАНИЕ !!!

Уважаемый Клиент!

В случае обнаружения в комплектации пакета отсутствия какого-либо элемента или наличия браку

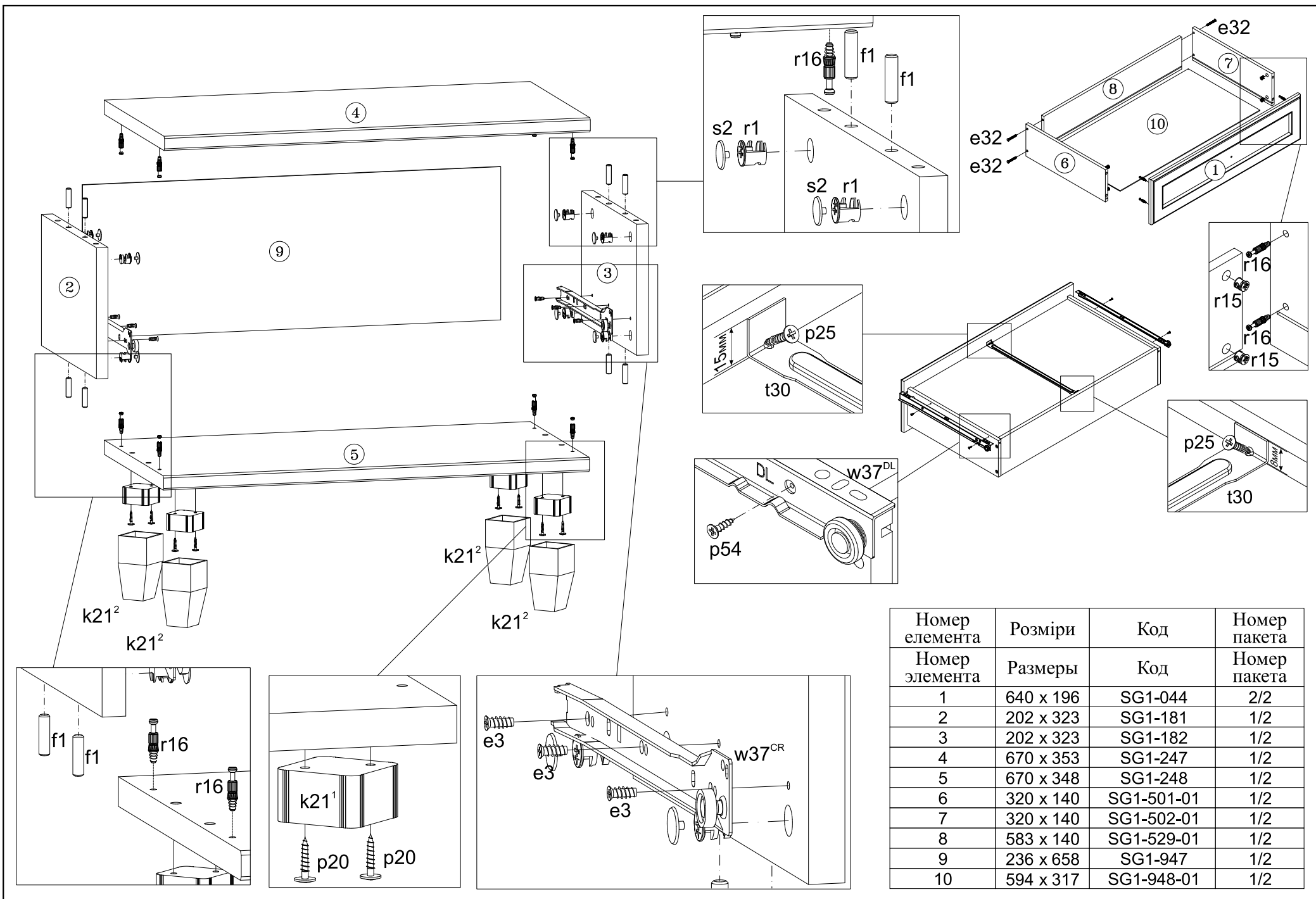
обязательно!!! -

**етикетку-ярлик** с данного пакета и **инструкцию монтажа** с пометкой кода этого элемента вернуть продавцу. При отсутствии **этикетки-ярлика** рекламація не принимается!

Виробник:  
ТзОВ "ГЕРБОР-ХОЛДІНГ"  
Україна, м. Володимир-Волинський  
вул. Луцька, 211а  
тел.: 2-33-33; 2-29-03



Производитель:  
ТОО "ГЕРБОР-ХОЛДИНГ"  
Украина, г. Владимир-Волинский  
ул. Луцкая, 211а  
тел.: 2-33-33; 2-29-03



Номер елемента	Розміри	Код	Номер пакета
1	640 x 196	SG1-044	2/2
2	202 x 323	SG1-181	1/2
3	202 x 323	SG1-182	1/2
4	670 x 353	SG1-247	1/2
5	670 x 348	SG1-248	1/2
6	320 x 140	SG1-501-01	1/2
7	320 x 140	SG1-502-01	1/2
8	583 x 140	SG1-529-01	1/2
9	236 x 658	SG1-947	1/2
10	594 x 317	SG1-948-01	1/2