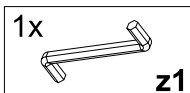
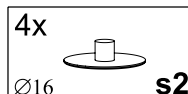
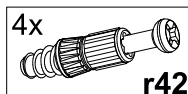
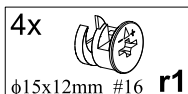
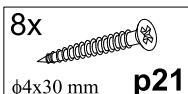
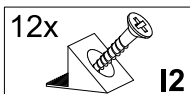
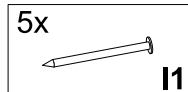
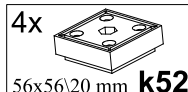
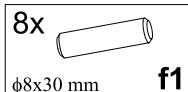
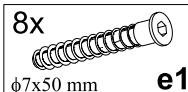
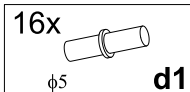
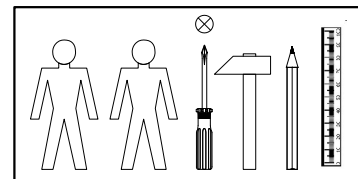


A	B	C	D
1	S171-111-01	2148x346	1/2
2	S171-112-01	2148x346	1/2
3	S171-208	1014x349	2/2
4	S171-209	1014x349	2/2
5	S171-303-01	492x307	2/2
6	S171-305-01	492x307	2/2
7	S171-905	2162x252	1/2
8	LH-2147	2147x14	1/2

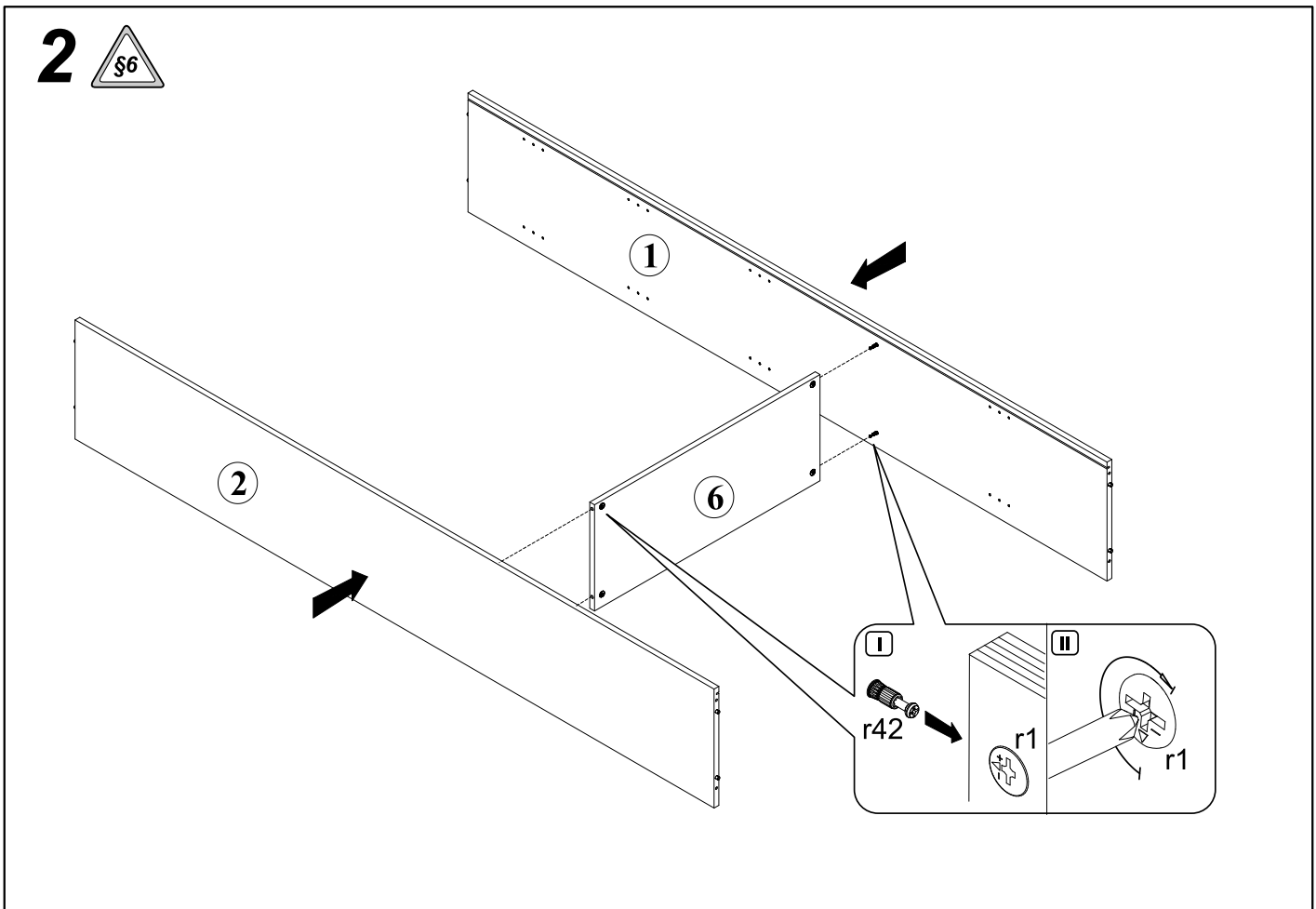
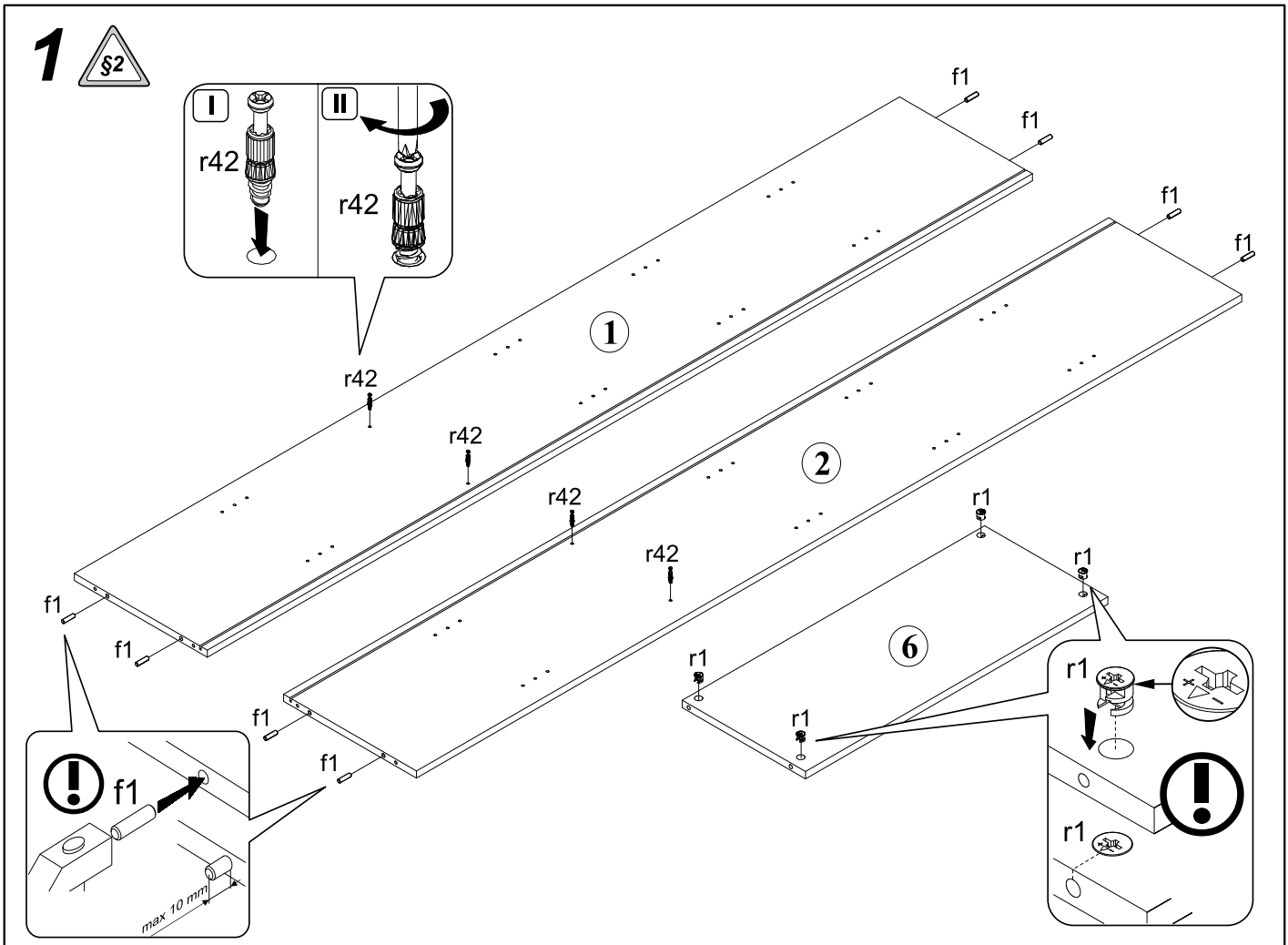


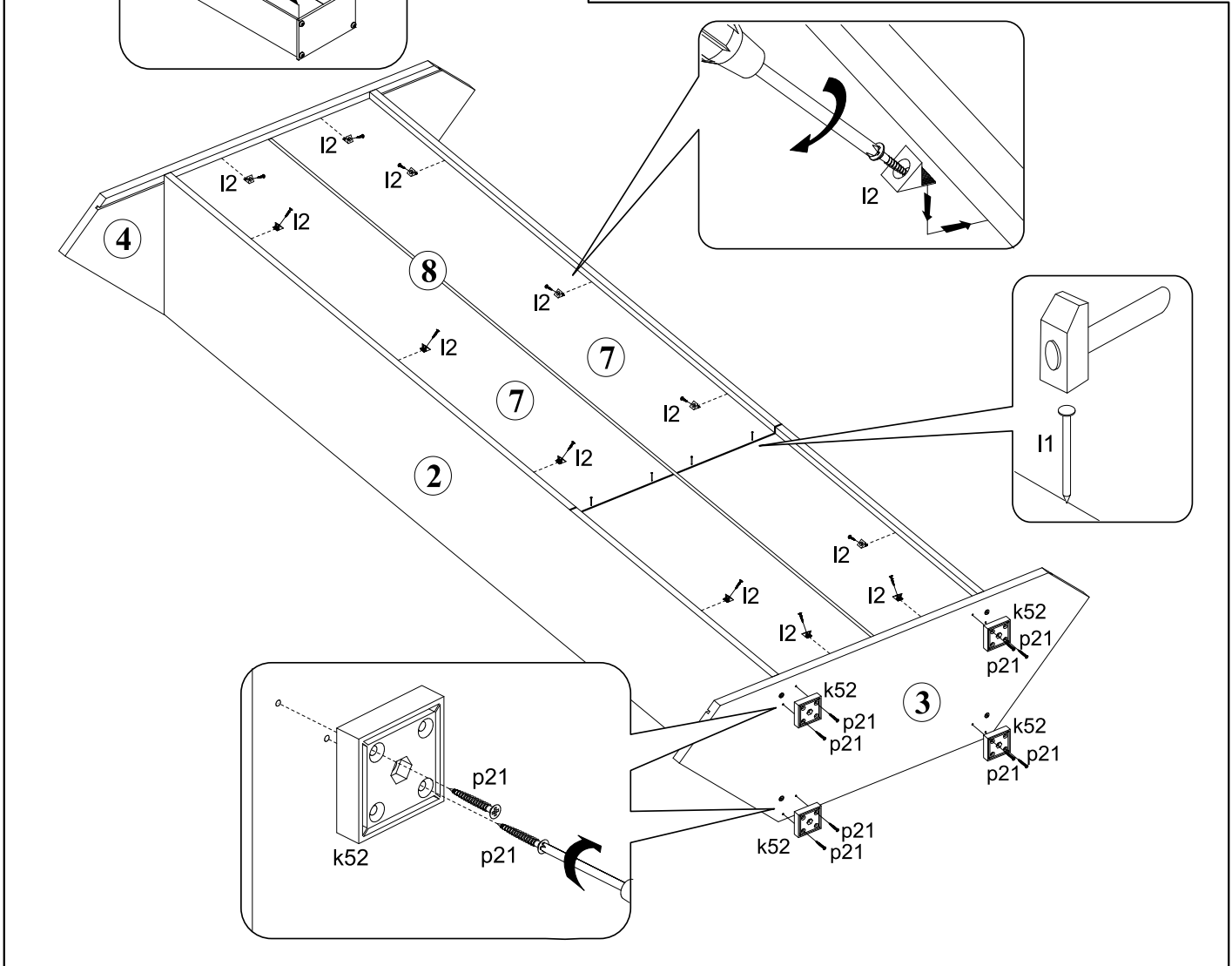
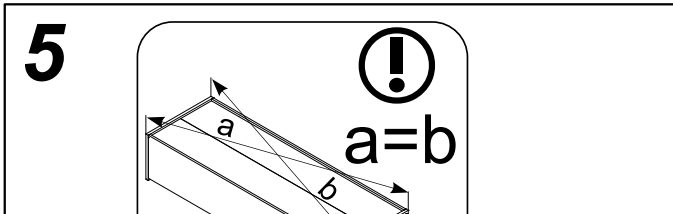
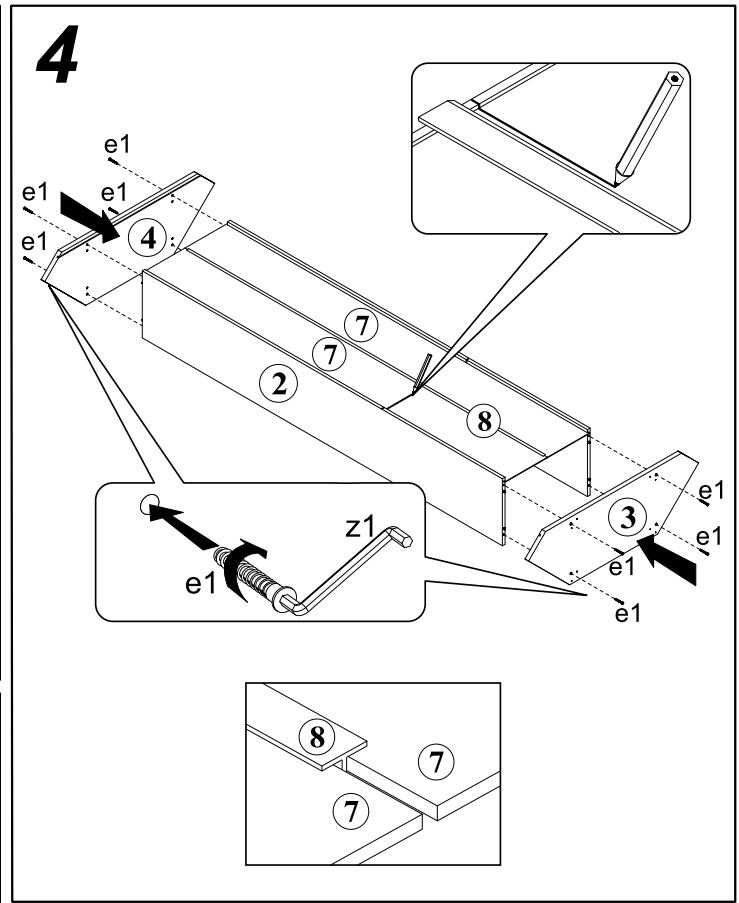
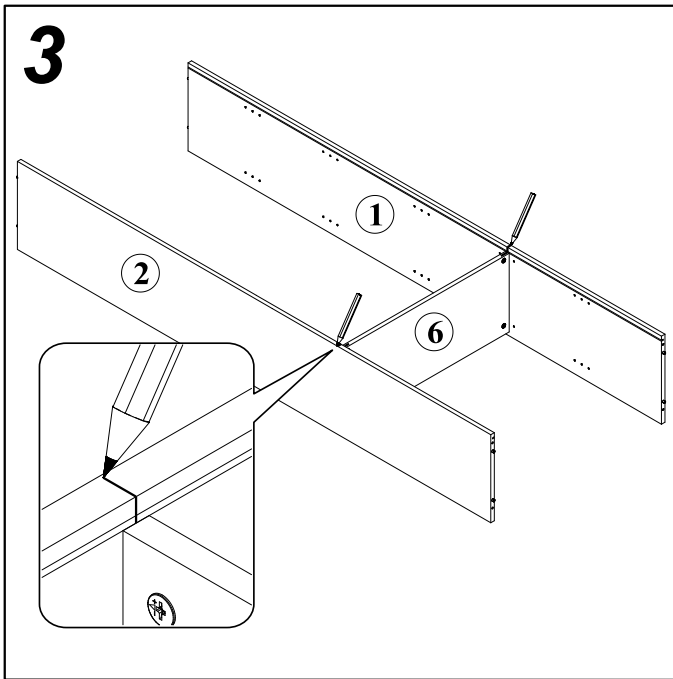
СТРІЧКА БЕЗПЕКИ
ПРЕДОПМЕТОВАНА ПОВІСЬ / TÄMBA ZABEZPEČENÁ
THE ANTI-TOPPLE DEVICE / DAS SICHERUNGSBAND

Ця стрічка безпеки є важливою складовою частиною меблів. Вона запобігає перекиданню меблів у разі падіння людини на них. Це запобігає травмам та шкоді майну. Ця стрічка безпеки є важливою складовою частиною меблів. Вона запобігає перекиданню меблів у разі падіння людини на них. Це запобігає травмам та шкоді майну.

1x
φ3,5x16 mm
p38

1x
n26¹





6

