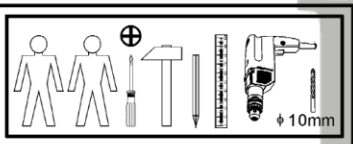
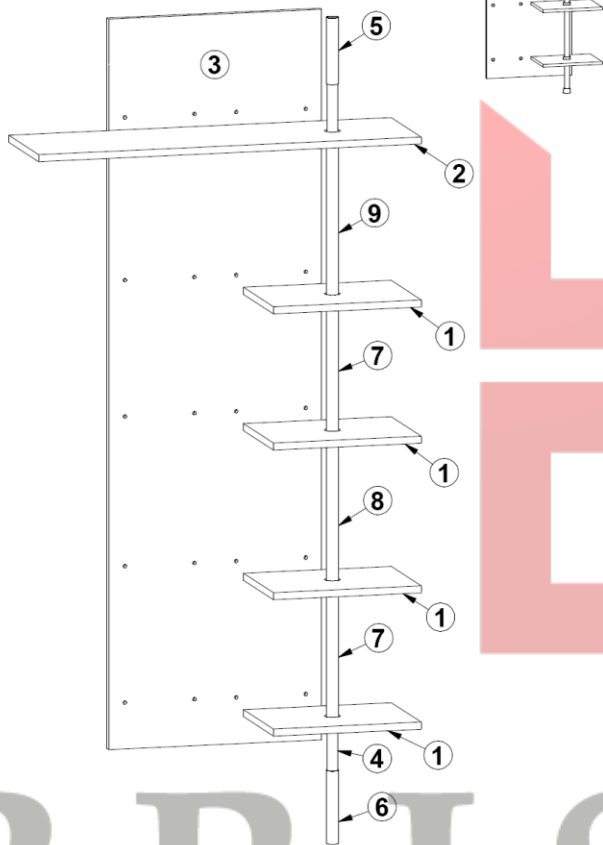


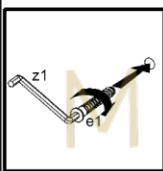
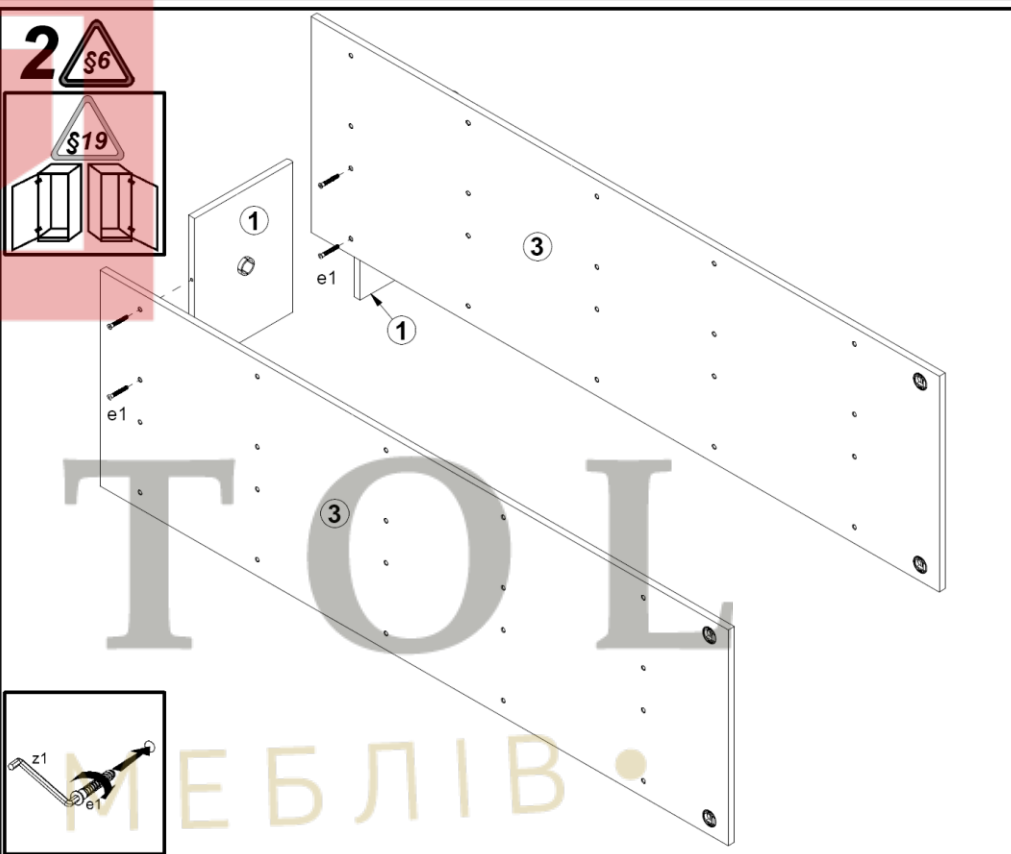
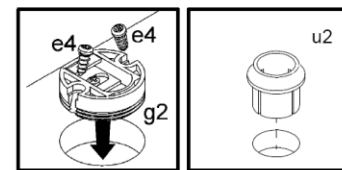
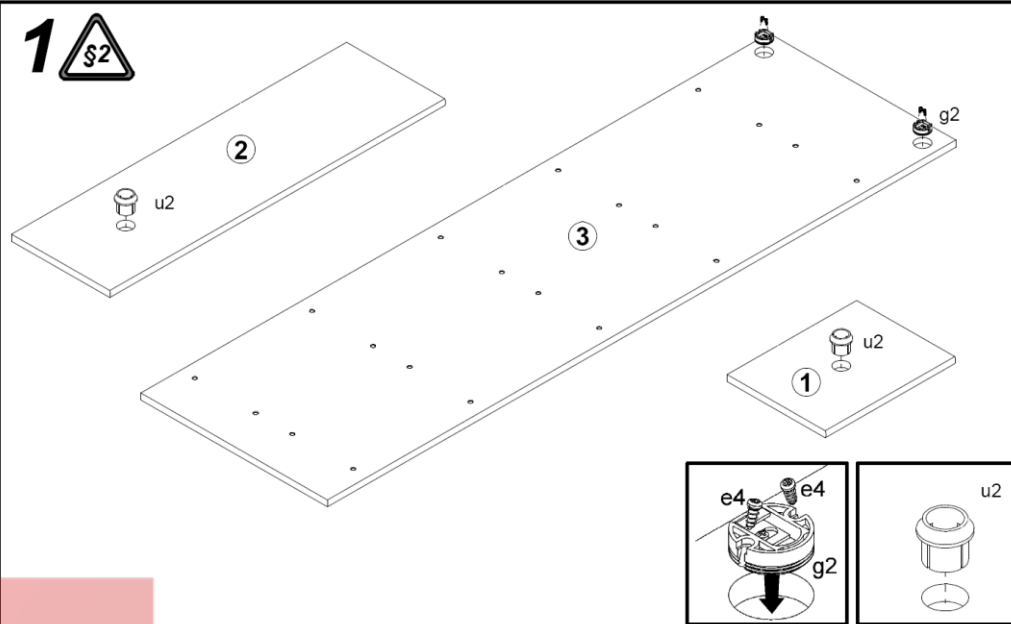
POP

S05-kr/16/9

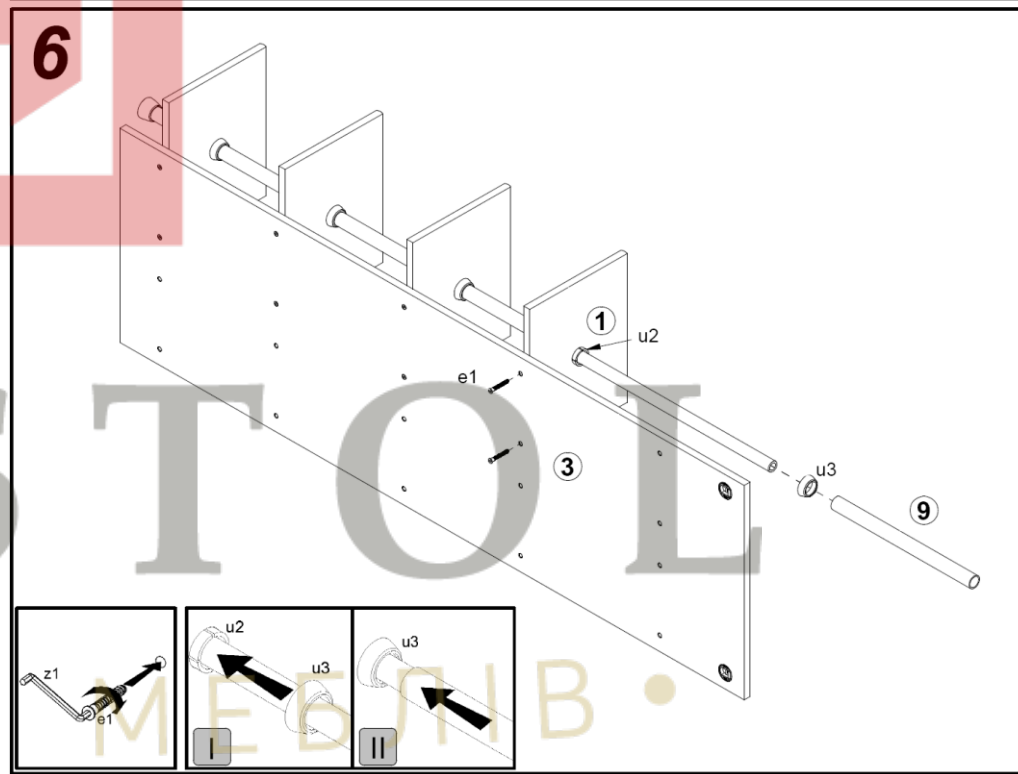
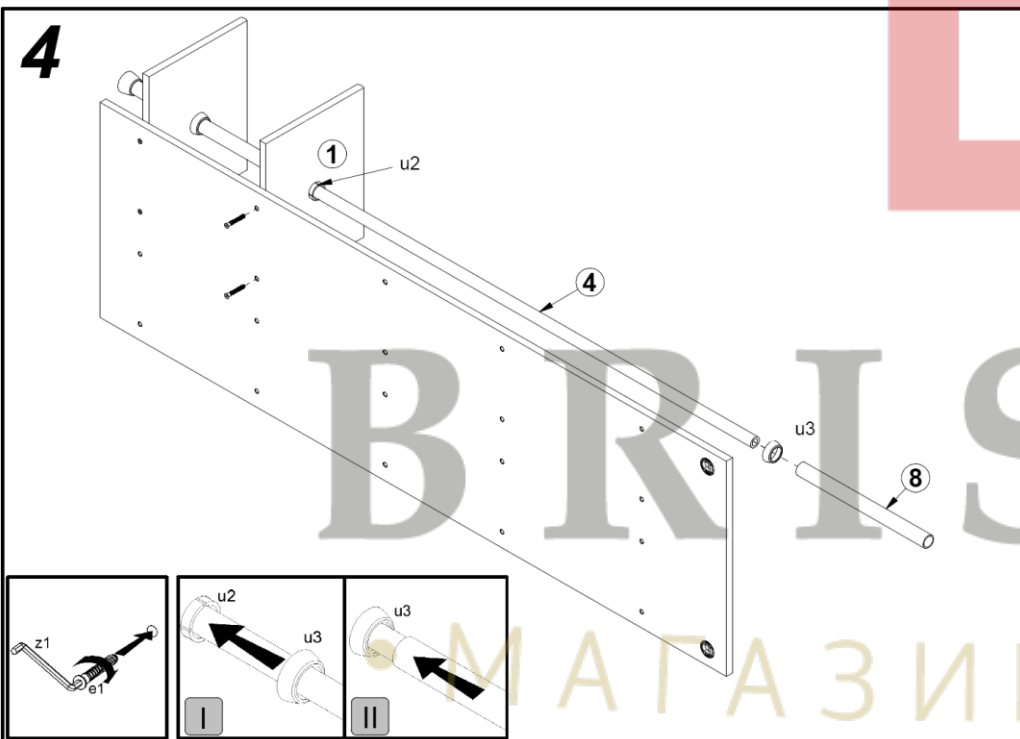
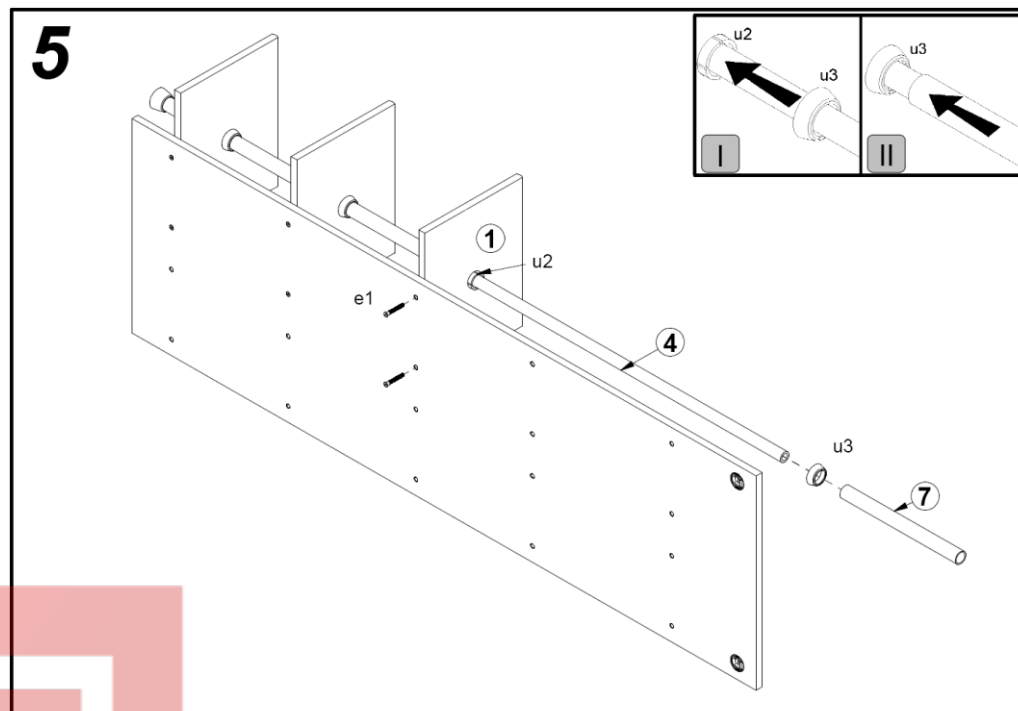
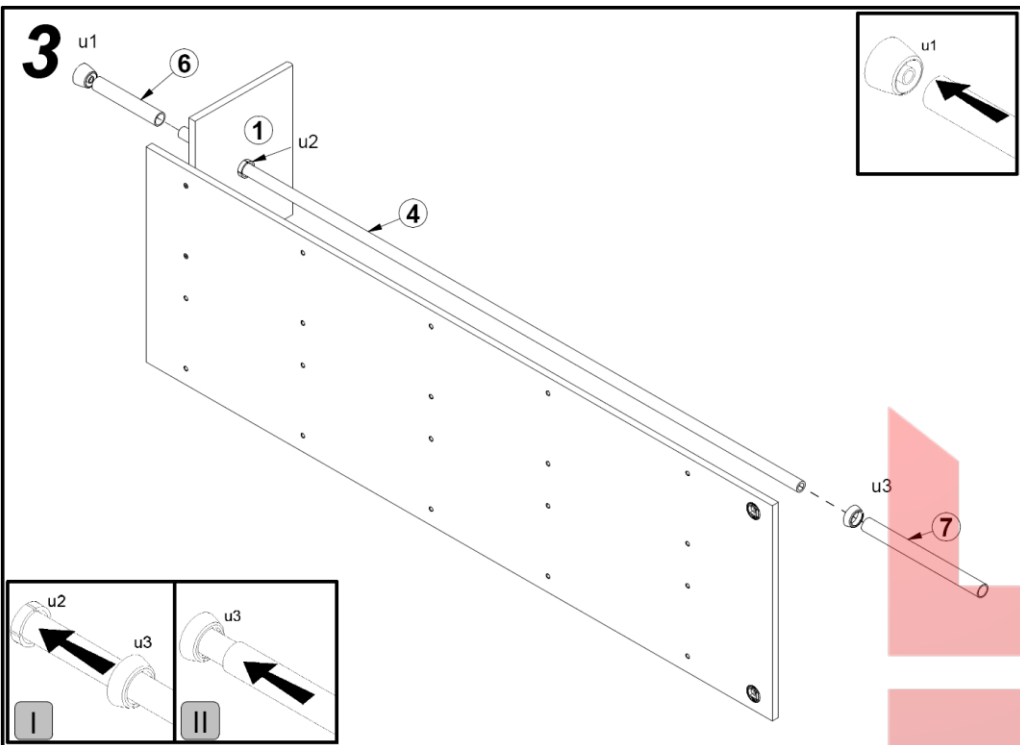
A	B	C	D
1	SK1-1311	340	260
2	SK1-1312	880	260
3	SK1-467	1650	490
4	m-1630	1630	23
5	ro-150	150	28
6	ro-165	165	28
7	ro-305	305	28
8	ro-335	335	28
9	ro-365	365	28



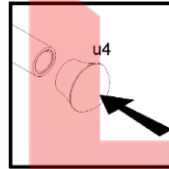
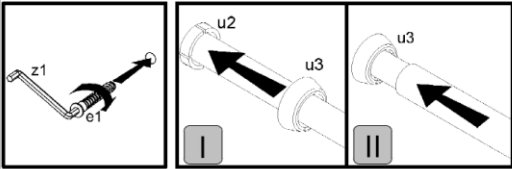
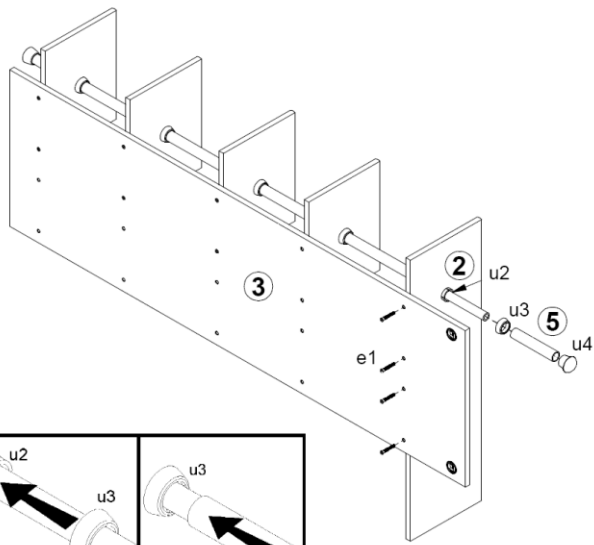
- 12x $\phi 7 \times 50$ mm e1
- 4x $\phi 5 \times 11$ mm e4
- 2x $\phi 10 \times 50$ mm f35
- 2x g2
- 2x $\phi 8 \times 60$ mm p17
- 8x $\phi 8$ s6
- 1x u1
- 5x u2
- 5x u3
- 1x u4
- 1x z1



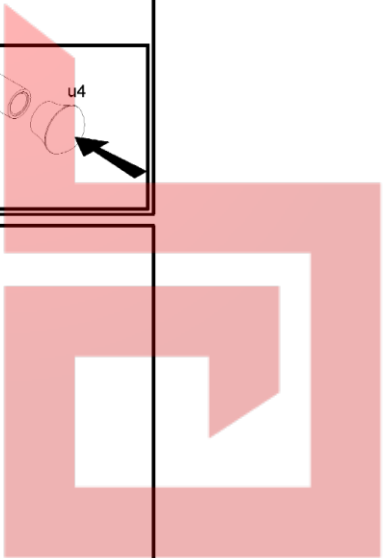
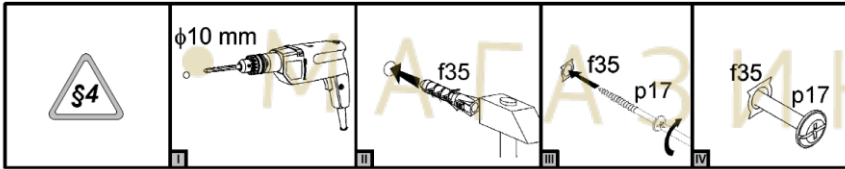
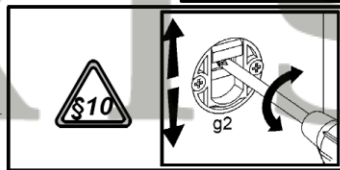
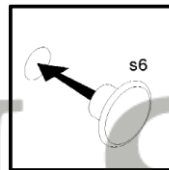
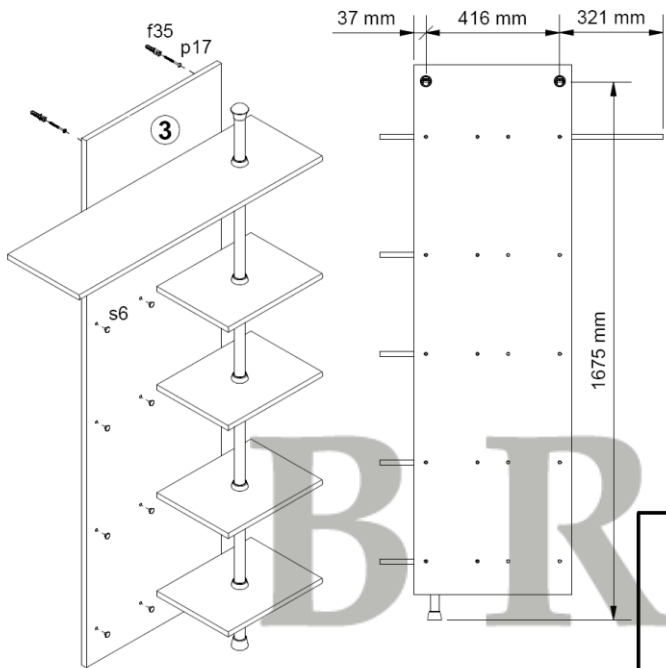
• МАГАЗИН МЕБЛІВ •



7



8



ВРІС ТОЛ

МЕБЛІВ