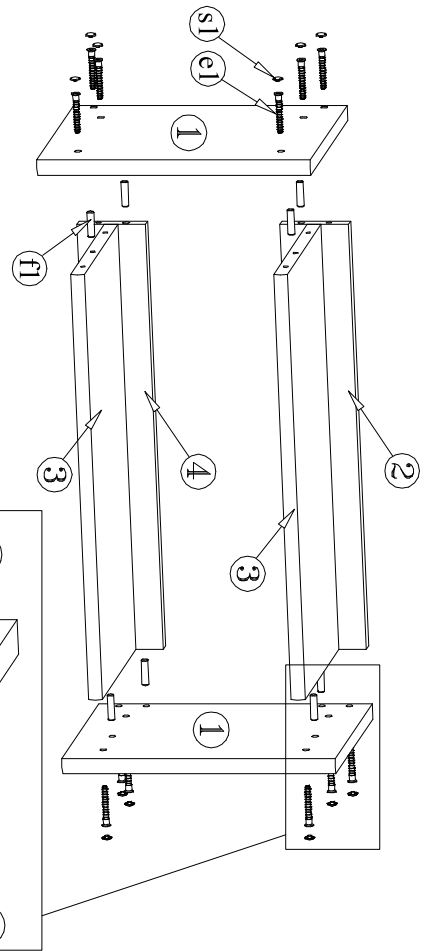
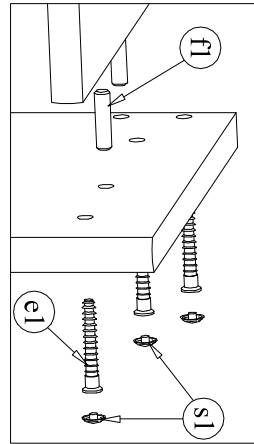
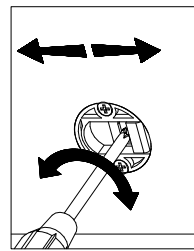
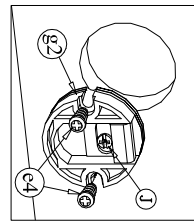
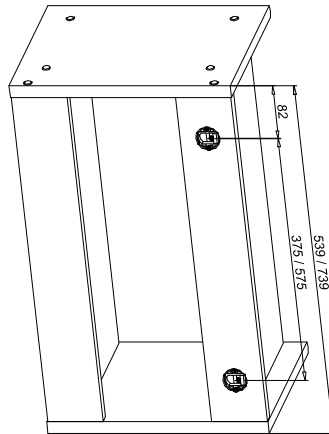
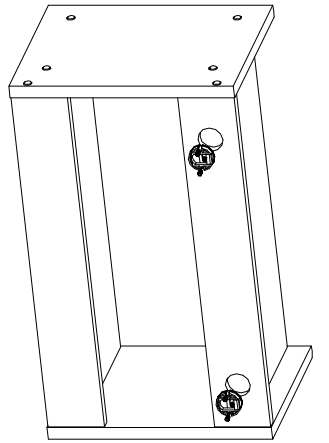
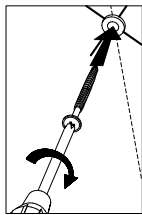
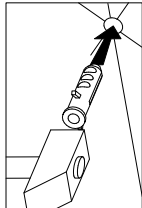
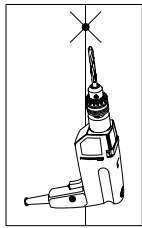


кро/3/7			
№ елемента	Розміри	Код	№ пакета
1	318 x 261	SK1-176	1/1
2	703 x 80	SK1-421	1/1
3	703 x 240	SK1-364	1/1
4	703 x 80	SK1-432	1/1

кро/3/5			
№ елемента	Розміри	Код	№ пакета
1	318 x 261	SK1-176	1/1
2	503 x 80	SK1-422	1/1
3	503 x 240	SK1-365	1/1
4	503 x 80	SK1-431	1/1



**UA**

**ПОРЯДОК МОНТАЖУ**

1. Вибрати з пакетів потрібні елементи (їх розміри вказані в таблиці інструкції).
2. В отвори  $\varnothing 8$  мм, які знаходяться в торцях елементів, забити кілки **f1**.  
**УВАГА!** Якщо виявиться, що кілок виступає з отвору на довжину більшу ніж 10 мм, його необхідно забити, замінити іншим або зрізати, оскільки при складанні він може пошкодити бік.  
**ТАКІ ВИПАДКИ НЕ ПІДЛЯГАЮТЬ РЕКЛАМАЦІЇ!**
3. В отвори плити **2** (верхньої) вбити вішаки **g2**, і заблокувати еврошурупами **e4**.
4. У стіні просвердлити отвори під кілочки.
5. Скласти сегмент згідно з малюнком і скрутити стяжними гвинтами типу конфірмат **e1**, використовуючи спец. ключ **z1**.
6. Повісити сегмент на стіну. (Можна регулювати вішаки шурупами **J**.)

**RU**

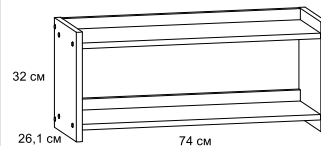
**ОЧЕРЕДНОСТЬ МОНТАЖА**

1. Выбрать из пакетов нужные элементы (размеры элементов указаны в таблице инструкции).
2. В отверстия  $\varnothing 8$  мм, которые находятся в торцах элементов, вбить шканты **f1**.  
**ВНИМАНИЕ!** В случае, если шкант выступает из отверстия более чем на 10 мм, его необходимо добить, заменить другим или срезать, поскольку он при монтаже может повредить боковую стенку.  
**ТАКИЕ СЛУЧАИ НЕ ПОДЛЕЖАТ РЕКЛАМАЦИИ!**
3. В отверстия плиты **2** (верхней) вбить вешалки **g2** и заблокировать еврошурупами **e4**.
4. В стене просверлить отверстия под колышки.
5. Собрать сегмент согласно рисунку и скрутить стяжными винтами **e1**, используя спец. ключ **z1**.
6. Повесить сегмент на стену.  
(Можно регулировать вешалки шурупами **J**.)

Фурнітура Фурнитурa	12x  $\varnothing 7 \times 47$ мм <b>e1</b>	4x  $\varnothing 5 \times 11$ мм <b>e4</b>	8x  $\varnothing 8 \times 30$ мм <b>f1</b>
	2x  <b>g2</b>	12x  <b>s1</b>	1x  <b>z1</b>

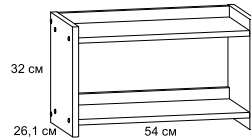
ІНСТРУКЦІЯ МОНТАЖУ | ИНСТРУКЦИЯ МОНТАЖА

## ПОП система



### Полиция | Полка кро/3/7

ГАБАРИТНІ РОЗМІРИ:  
ГАБАРИТНІЕ РАЗМЕРЫ:  
ширина 74 см | ширина 74 см  
висота 32 см | висота 32 см  
глибина 26,1 см | глубина 26,1 см



### Полиция | Полка кро/3/5

ГАБАРИТНІ РОЗМІРИ:  
ГАБАРИТНІЕ РАЗМЕРЫ:  
ширина 54 см | ширина 54 см  
висота 32 см | висота 32 см  
глибина 26,1 см | глубина 26,1 см

### УВАГА !!!

**Шановний Клиєнте!**

У разі виявлення в комплекті пакета відсутності будь-якого елемента або наявності браку **обов'язково!!!** - **етикетку-ярлик** з даного пакета і **інструкцію монтажу** з відміткою кода цього елемента повернути продавцю.

При відсутності **етикетки-ярлика** рекламація не приймається!

### ВНИМАНИЕ !!!

**Уважаемый Клиент!**

В случае обнаружения в комплектации пакета отсутствия какого-либо элемента или наличия брака **обязательно!!!** - **этикетку-ярлик** с данного пакета и **инструкцию монтажа** с пометкой кода этого элемента вернуть продавцу.

При отсутствии **этикетки-ярлика** рекламація не принимается!

Виробник:  
ТзОВ "ГЕРБОР-ХОЛДІНГ"  
Україна, м. Володимир-Волинський  
вул. Луцька, 211а  
тел.: 2-33-33; 2-29-03



Производитель:  
ТОО "ГЕРБОР-ХОЛДІНГ"  
Україна, г. Владимир-Волынский  
ул. Луцкая, 211а  
тел.: 2-33-33; 2-29-03