

UA

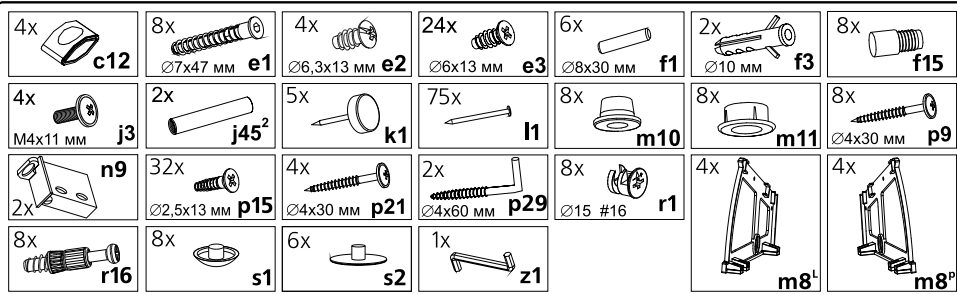
ПОРЯДОК МОНТАЖУ

1. В отвори Ø8 мм, які знаходяться в торцях цоколя **7**, забити кілки **f1**.
УВАГА! Якщо виявиться, що кілок виступає з отвору на довжину більшу ніж 10 мм, його необхідно забити, замінити іншим або зрізати, оскільки при складанні він може пошкодити бік.
- ТАКІ ВИПАДКИ НЕ ПІДЛЯГАЮТЬ РЕКЛАМАЦІЇ!**
2. У відповідні отвори кришки **3** вкрутити стержні **r16**.
3. У відповідні отвори боків **1, 2** забити обмежувачі завісів **f15** і елементи **m11**.
4. У нижні торці боків **1, 2** забити ковзні деталі **k1**.
5. Скласти сегмент згідно з малюнком і скрутити, застосувавши ексцентричну стяжку (**r1, r16**) і стяжні гвинти типу конфірмаат **e1**, використовуючи спец. ключ **z1**.
6. До боків **1, 2** прикрутити завіси **n9** шурупами **p21**.
7. Покласти корпус сегмента фасадом вниз на рівну поверхню і вирівняти бокові стінки (впвнитись, що діагоналі мають однакову довжину).
8. Прибити задню стінку **10, 11, 12** цвяхами **l1**.
9. До дверей **9** прикрутити завіси **m8^t, m8^p** єврошурупами **e3**.
10. До завісів **m8^t, m8^p** прикрутити полиці **6, 7** шурупами **p15**.
11. Таким чином скласти елементи **6, 7, 9**, прикріпити завісами до боків сегмента, використовуючи втулки **m10, m11** і єврошурупи **e2**, а до перегородки **13** - використовуючи втулки **m10, m11**, міжсекційну стяжку **j45^t** і гвинти **j3**.
12. Прикрутити ручки **c12** шурупами **p9**.
13. У місці установки просвердити в стіні отвори під кілки для того, щоб прикріпити сегмент.
14. Прикріпити сегмент до стіни.

RU

ОЧЕРЕДНОСТЬ МОНТАЖА

1. В отверстия Ø8 мм, которые находятся в торцах цоколя **7**, вбить шканты **f1**.
ВНИМАНИЕ! В случае, если шкант выступает из отверстия более чем на 10 мм, его необходимо добить, заменить другим или срезать, поскольку он при монтаже может повредить боковую стенку.
- ТАКИЕ СЛУЧАИ НЕ ПОДЛЕЖАТ РЕКЛАМАЦИИ!**
2. В соответствующие отверстия крышки **3** вкрутить стержни **r16**.
3. В соответствующие отверстия боков **1, 2** вбить ограничители навесов **f15** и элементы **m11**.
4. В нижние торцы боковин **1, 2** вбить пластиковые ножки **k1**.
5. Собрать сегмент согласно рисунку и скрутить, применив эксцентрическую стяжку (**r1, r16**) и стяжные винты **e1**, используя спец. ключ **z1**.
6. К бокам **1, 2** прикрутить навесы **n9** шурупами **p21**.
7. Положить корпус сегмента лицевой стороной вниз на ровной поверхности и выровнять боковые стенки так, чтобы диагонали были равны.
8. Прибить заднюю стенку **10, 11, 12** гвоздями **l1**.
9. К дверям **9** прикрутить навесы **m8^t, m8^p** еврошурупами **e3**.
10. К навесам **m8^t, m8^p** прикрутить полки **6, 7** шурупами **p15**.
11. Таким образом собрать элементы **6, 7, 9**, прикрепить навесами к бокам сегмента, используя втулки **m10, m11** и еврошурупы **e2**, а к перегородке **13** - используя втулки **m10, m11**, стяжку **j45^t** и винты **j3**.
12. Прикрутить ручки **c12** шурупами **p9**.
13. В месте окончательной установки просверлить в стене отверстия под колышки для того, чтобы прикрепить сегмент.
14. Прикрепить сегмент к стене.



ІНСТРУКЦІЯ МОНТАЖУ | ИНСТРУКЦИЯ МОНТАЖА

ПОП система

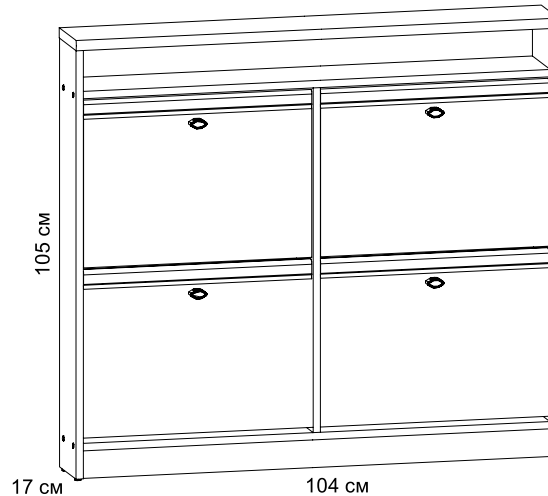
Тумба для взуття | Тумба для обуви
крб/10/10

ГАБАРИТНІ РОЗМІРИ:

ширина 104 см
висота 105 см
глибина 17 см

ГАБАРИТНЫЕ РАЗМЕРЫ:

ширина 104 см
высота 105 см
глубина 17 см



УВАГА !!!

Шановний Клієнте!

У разі виявлення в комплектації пакета відсутності будь-якого елемента або наявності браку

обов'язково!!! -

етикетку-ярлик з даного пакета і **інструкцію монтажу** з відміткою кода цього елемента повернути продавцю. При відсутності **етикетки-ярлика** рекламація не приймається!

ВНИМАНИЕ !!!

Уважаемый Клиент!

В случае обнаружения в комплектации пакета отсутствия какого-либо элемента или наличия браку

обязательно!!! -

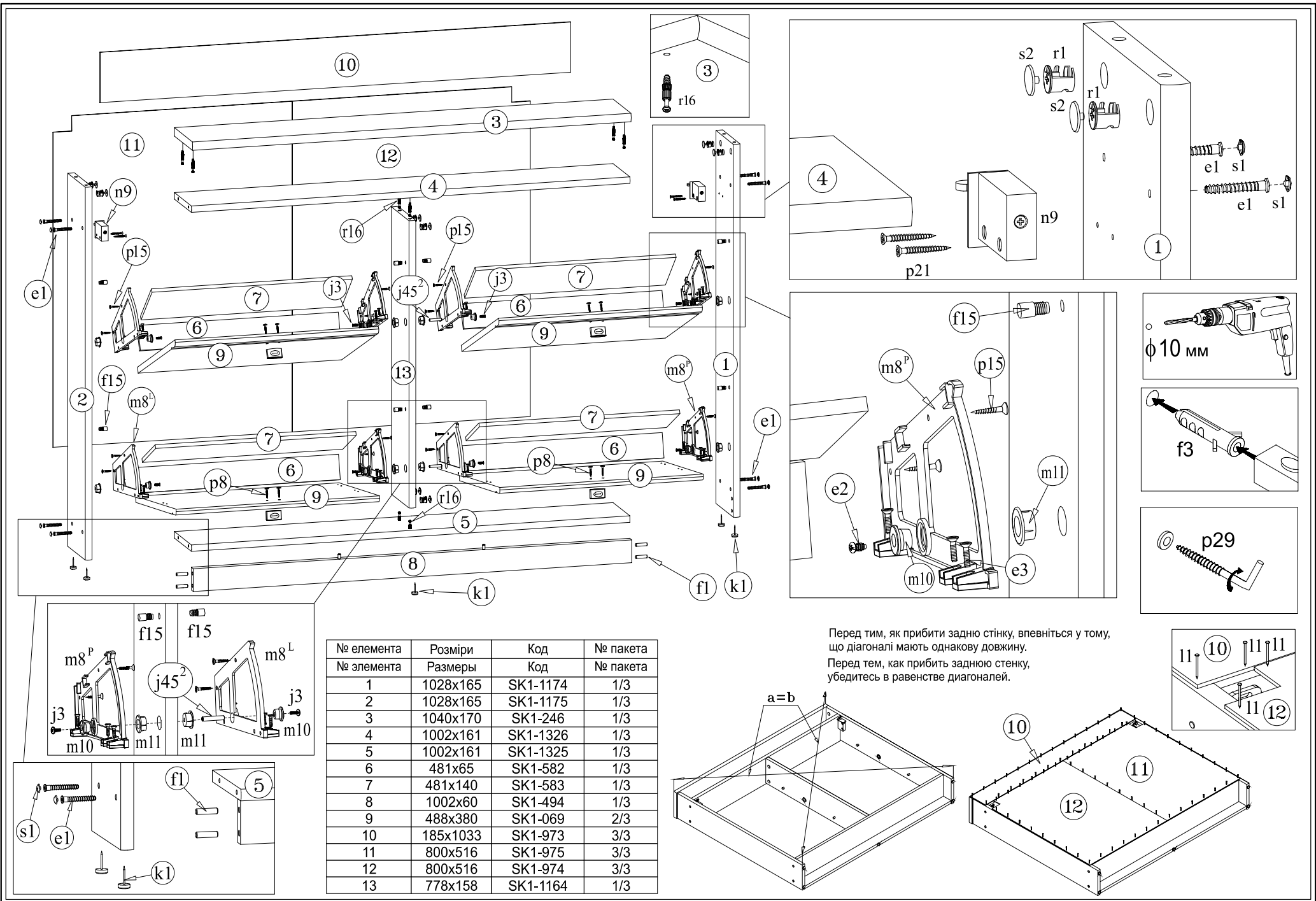
этикетку-ярлик с данного пакета и **инструкцию монтажа** с пометкой кода этого элемента вернуть продавцу. При отсутствии **этикетки-ярлика** рекламація не принимается!



Виробник:
ТзОВ "ГЕРБОР-ХОЛДІНГ"
Україна, м. Володимир-Волинський
вул. Луцька, 211а
тел.: 2-33-33; 2-29-03



Производитель:
ТОО "ГЕРБОР-ХОЛДИНГ"
Украина, г. Владимир-Волинский
ул. Луцкая, 211а
тел.: 2-33-33; 2-29-03



№ елемента	Розміри	Код	№ пакета
№ елемента	Размеры	Код	№ пакета
1	1028x165	SK1-1174	1/3
2	1028x165	SK1-1175	1/3
3	1040x170	SK1-246	1/3
4	1002x161	SK1-1326	1/3
5	1002x161	SK1-1325	1/3
6	481x65	SK1-582	1/3
7	481x140	SK1-583	1/3
8	1002x60	SK1-494	1/3
9	488x380	SK1-069	2/3
10	185x1033	SK1-973	3/3
11	800x516	SK1-975	3/3
12	800x516	SK1-974	3/3
13	778x158	SK1-1164	1/3

Перед тим, як прибити задню стінку, впвнїться у тому, що діагоналі мають однакову довжину.
 Перед тем, как прибить заднюю стенку, убедитесь в равенстве диагоналей.

