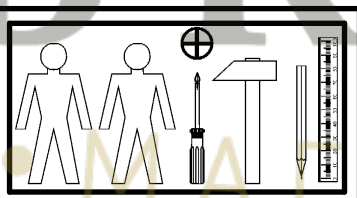
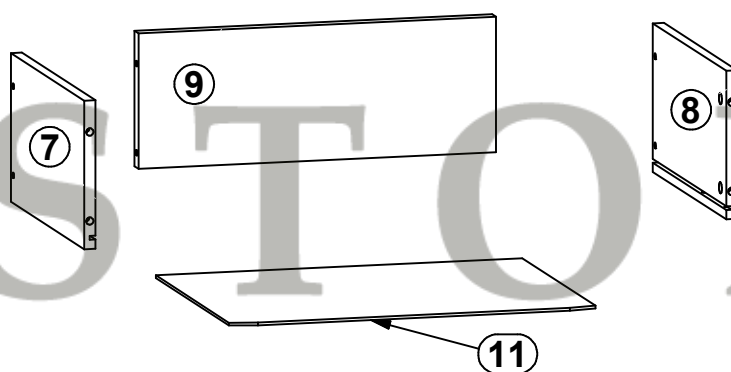
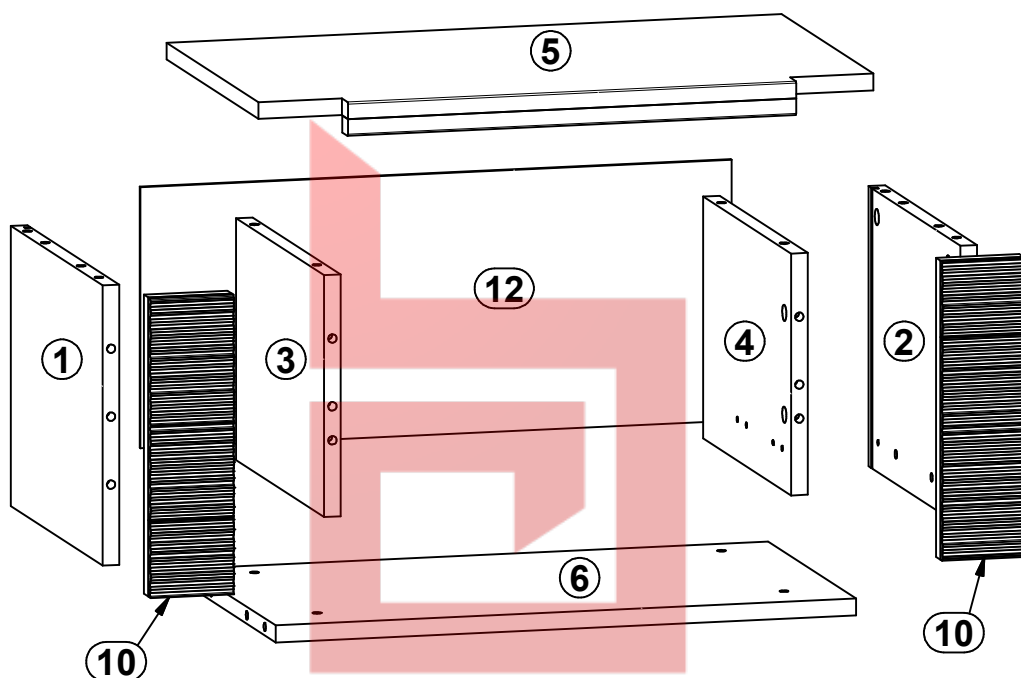
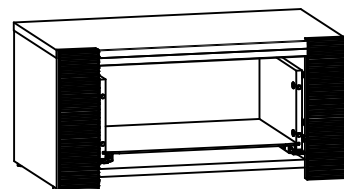
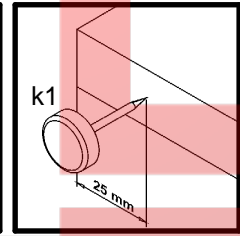
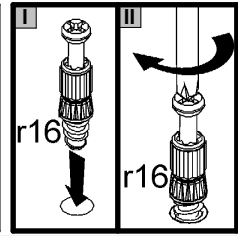
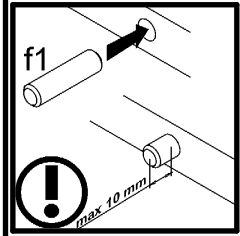
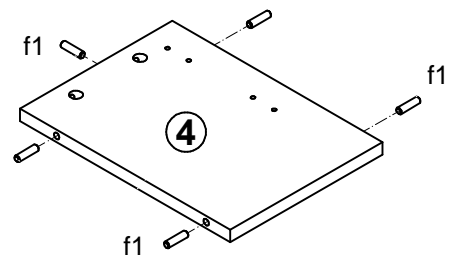
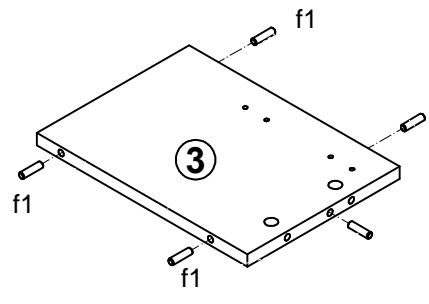
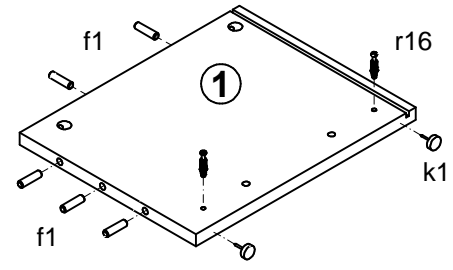
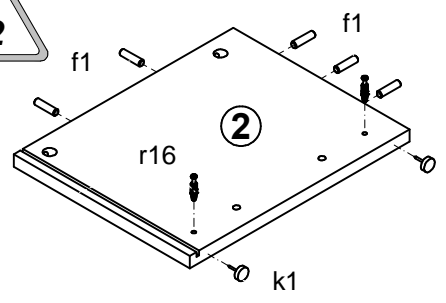


A	B	C	D
1	S126-125	264	329
2	S126-126	264	329
3	S126-127	228	315
4	S126-128	228	315
5	S126-203	590	351
6	S126-301	557	315
7	S126-501	300	160
8	S126-502	300	160
9	S126-503	392	146
10	S126-573	282	80
11	S126-902	402	306
12	S126-907	567	246

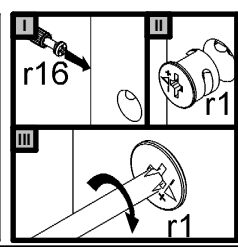
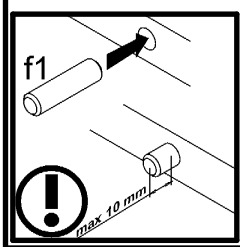
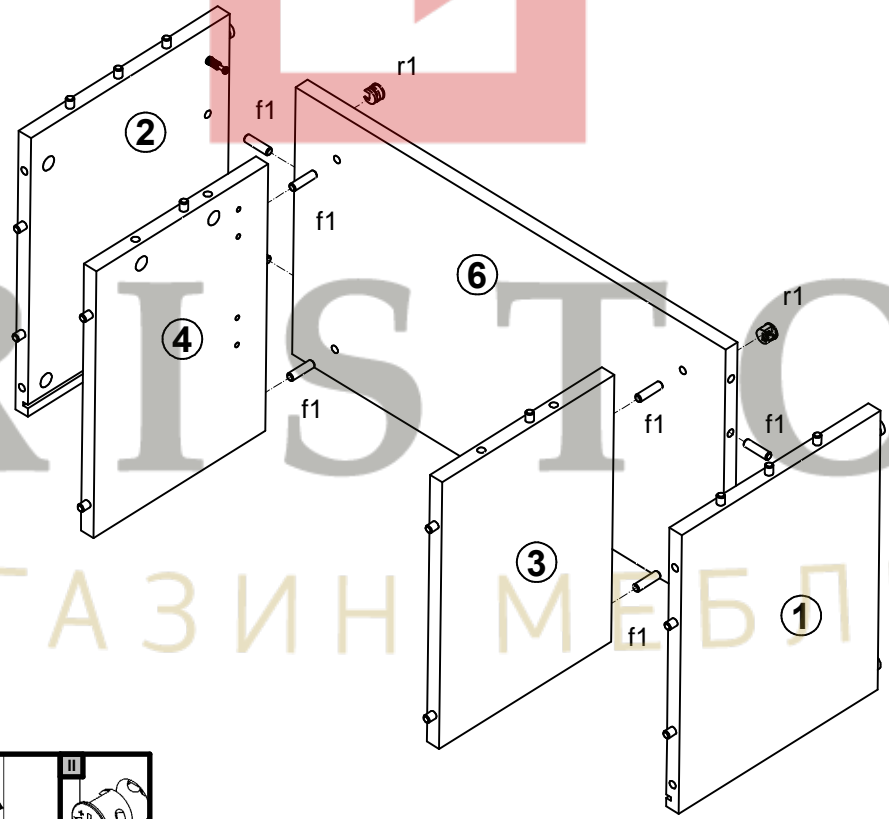


8x φ6x13 mm e3	24x φ8x30 mm f1	4x φ6.5x40 mm f25	4x k1	14x l1	3x φ3.5x16 mm p38	12x φ1.5x12mm #16 r1	4x φ12x10.5mm #12 r15	16x r16
1x 300 mm w79\l	1x 300 mm w79\p	1x z1						

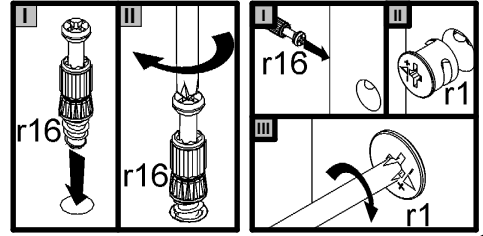
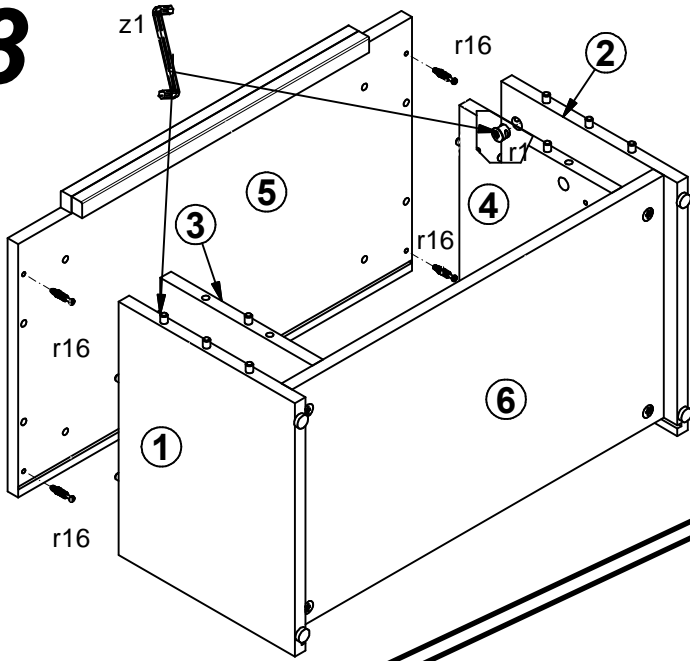
1



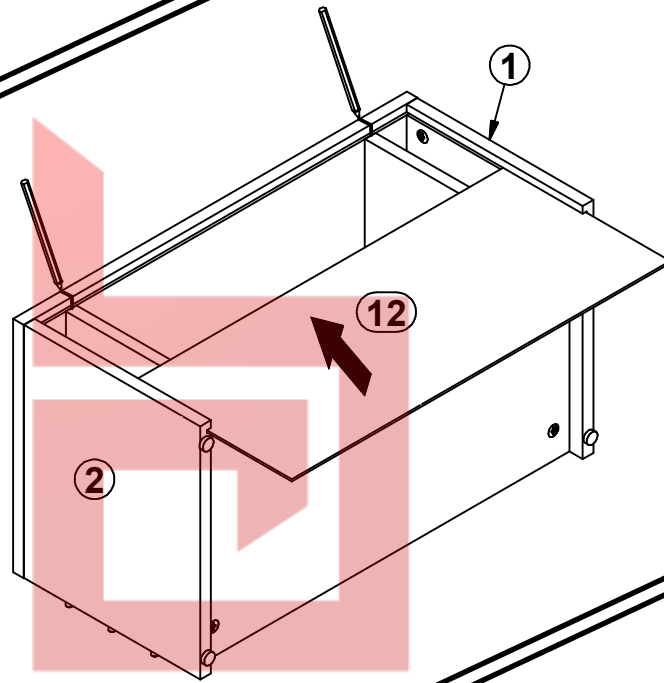
2



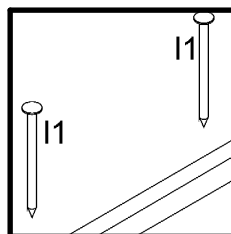
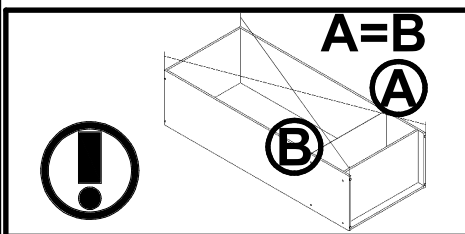
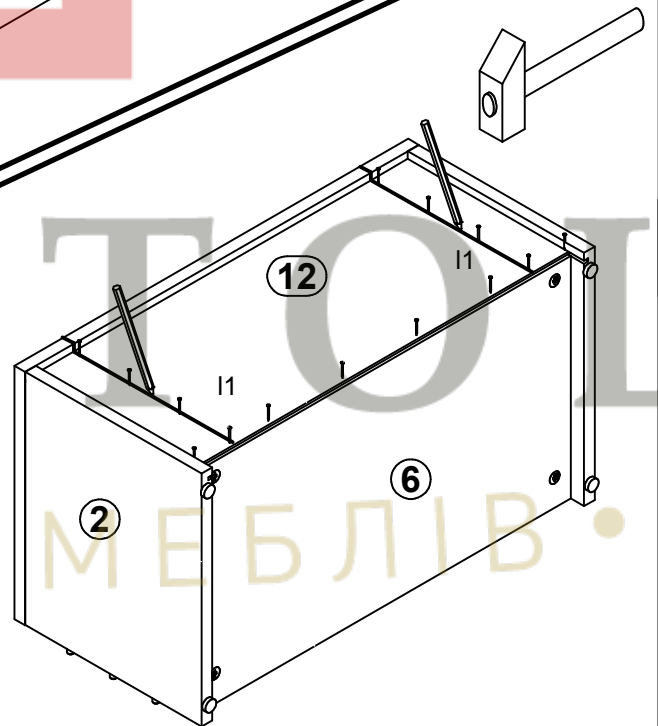
3



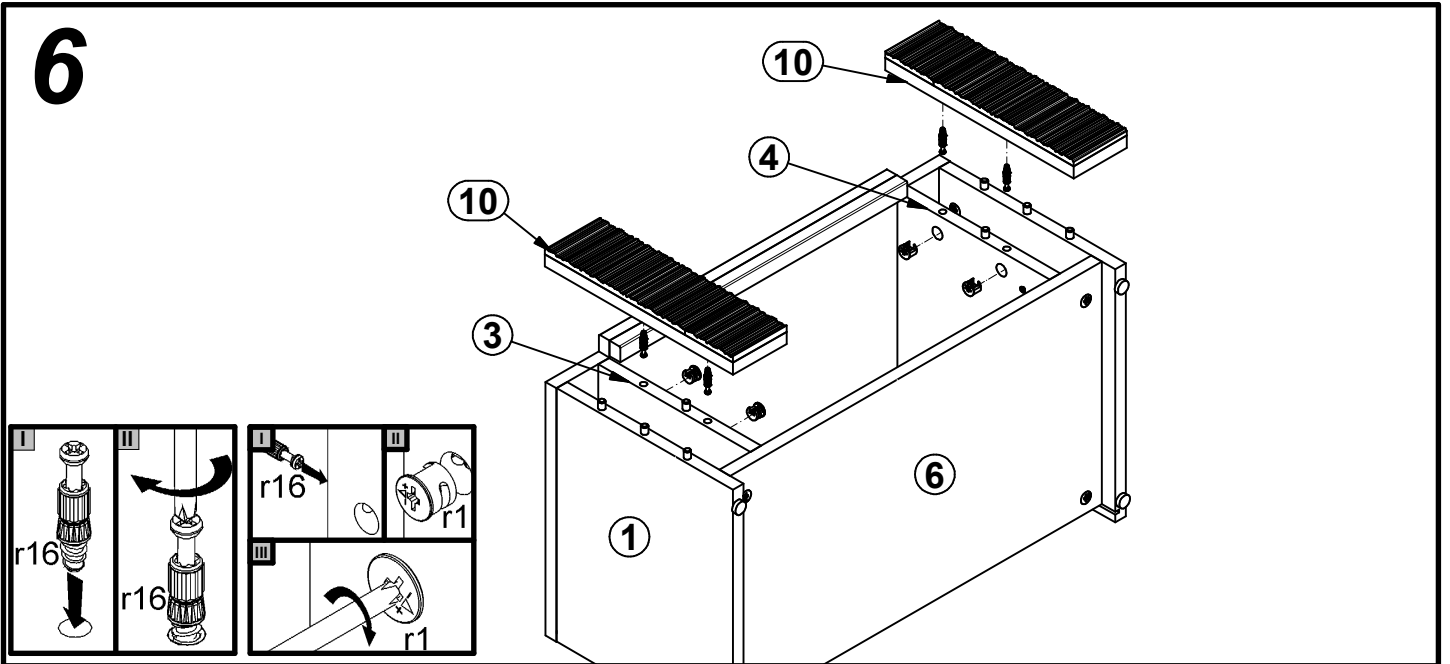
4



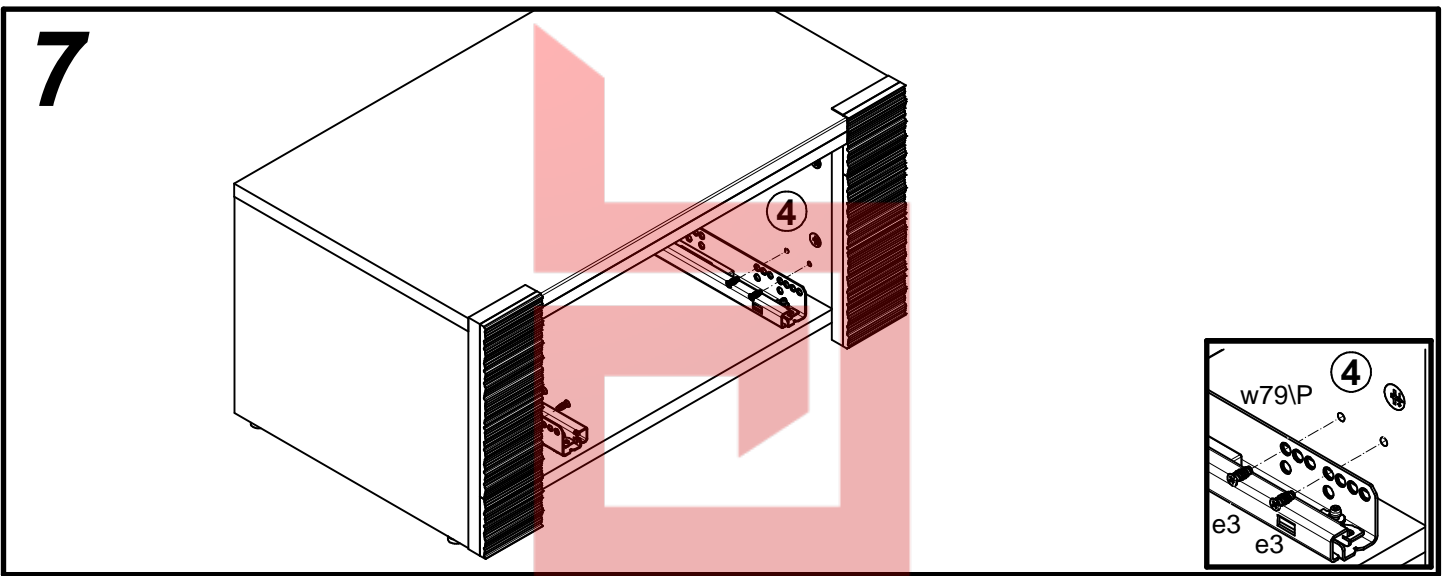
5



6



7



8

