

UA

ПОРЯДОК МОНТАЖУ

УВАГА! Під час монтажу елементи необхідно класти на м'яку чисту підкладку, наприклад, рушник, ковдра. Не монтувати меблі на дивані, войлоці і т.п. Недотримання вказівок виробника може призвести до появи подряпин на поверхні меблів.

1. В отвори Ø8 мм, які знаходяться в торцях елементів, забити кілки **f1**.

УВАГА! Якщо виявиться, що кілок виступає з отвору на довжину більшу ніж 10 мм, його необхідно забити, замінити іншим або зрізати, оскільки при складанні він може пошкодити бік.

ТАКІ ВИПАДКИ НЕ ПІДЛЯГАЮТЬ РЕКЛАМАЦІЇ!

- У відповідні отвори кришок **5,6** вкрутити дюбелі ексцентричних стяжок **r16**.
- До боків **1,2** прикрутити підкладки петель **b18** еврошурупами **e7** та вбити полицетримачі **d1**.
- До перегородок **3,4** прикрутити направляючі **w45** шурупами **e3** та підкладки петель **b19**, вбити полицетримачі **d1**.
- Скласти сегмент згідно з малюнком і з'єднати ексцентричними стяжками **r1** та стяжними гвинтами типу конфірма **e8**, використовуючи для цього ключик **z1**.
- Прикріпити планки **16** кілками **f1** використовуючи клей **y1**.
- Покласти корпус сегменту фасадом вниз на рівну поверхню, вирівняти бокові стінки так, щоб діагоналі були рівними.
- Прибити задню стінку цвяхами **l1**.
- Вкласти полиці **7,8**.
- Скласти шухляду згідно з малюнком.
- Покласти двері на рівну поверхню і обережно вмонтувати петлі **a43**, використовуючи еврошурупи **e5**.
- Прикрутити і відрегулювати двері.
- Прикрутити ручки **c35**, використовуючи гвинти **j1** (шухляда) та **j20** (двері).

RU

ОЧЕРЕДНОСТЬ МОНТАЖА







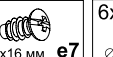
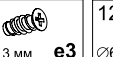
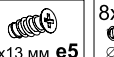
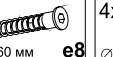

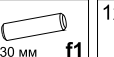



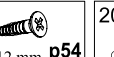


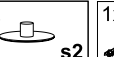
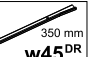





ВНИМАНИЕ! Во время монтажа элементы следует класть на мягкую чистую подкладку, например: полотенце, одеяло. Не монтировать мебель на диване, войлоке и т.п. Несоблюдение указаний производителя может привести к появлению царапин на поверхности мебели.

1. В отверстия Ø8 мм, которые находятся в торцах элементов, вбить шканты **f1**.

ВНИМАНИЕ! В случае, если шкант выступает из отверстия более чем на 10 мм, его необходимо добить, замкнуть другим или срезать, поскольку он при монтаже может повредить боковую стенку.

ТАКИЕ СЛУЧАИ НЕ ПОДЛЕЖАТ РЕКЛАМАЦИИ!

- В соответствующие отверстия крышек **5,6** вкрутить дюбеля эксцентрических стяжек **r16**.
- К бокам **1,2** прикрутить подкладки петель **b18** еврошурупами **e7** и вбить полкодержатели **d1**.
- К перегородкам **3,4** прикрутить направляющие **w45** шурупами **e3** и подкладки петель **b19**, вбить полкодержатели **d1**.
- Собрать сегмент в соответствии с рисунком и соединить эксцентрическими стяжками **r1** и стяжными винтами типа конфирмат **e8**, используя для этого ключик **z1**.
- Прикрепить планки **16** шкантами **f1**, используя клей **y1**.
- Положить корпус сегмента фасадом вниз на ровной поверхности, выровнять боковые стенки так, чтобы диагонали были равны.
- Прибить заднюю стенку гвоздями **l1**.
- Вставить полки **7,8**.
- Собрать выдвижной ящик в соответствии с рисунком.
- Положить дверь на ровной поверхности и аккуратно вмонтировать петли **a43**, используя шурупы **e5**.
- Прикрутить и отрегулировать двери.
- Прикрутить ручки **c35**, используя винты **j1** (выдвижной ящик) и **j20** (двери).

Фурнітура Фурнитура	 a43 4x	 b18 2x	 b19 4x	 c35 ¹ 4x	 c35 ² 4x	 d1 12x
 e7 Ø6,3x16 мм	 e3 Ø6x13 мм	 e5 Ø6,3x13 мм	 e8 Ø7x60 мм	 e32 Ø5x50 мм	 f1 Ø8x30 мм	 j1 M4x20 мм
 j20 M4x33 мм	 l1 70x	 p54 Ø3x12 мм	 r1 Ø15 #16	 r16 20x	 s2 20x	 w45 ^{DR} 350 мм
 w45 ^{CR} 350 мм	 w45 ^{DL} 350 мм	 w45 ^{CL} 350 мм	 y1 КЛЕЙ	 z1		

ІНСТРУКЦІЯ МОНТАЖУ | ИНСТРУКЦИЯ МОНТАЖА

Система **СОНАТА**

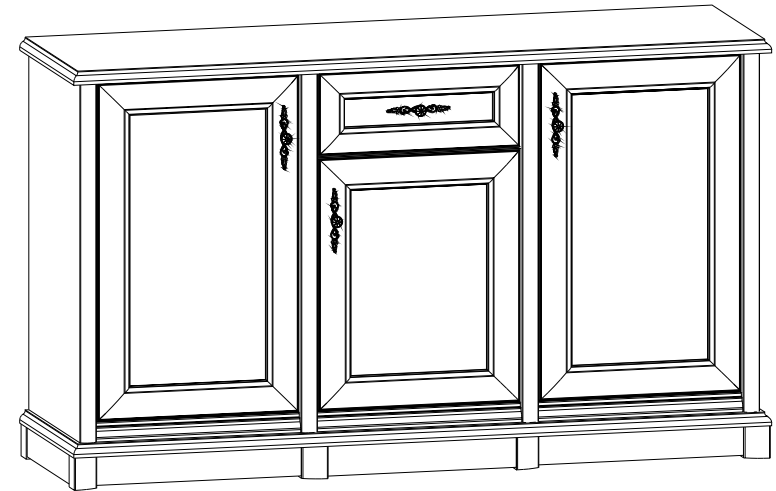
Комод - 3d/1s

ГАБАРИТНІ РОЗМІРИ:

ширина 153,5 см
висота 90,5 см
глибина 44,5 см

ГАБАРИТНЫЕ РАЗМЕРЫ:

ширина 153,5 см
висота 90,5 см
глибина 44,5 см



УВАГА !!!

Шановний Клієнте!

У разі виявлення в комплектції пакета відсутності будь-якого елемента або наявності браку **обов'язково!!! - етикетку-ярлик** з даного пакета і **інструкцію монтажу** з відміткою кода цього елемента повернути продавцю. При відсутності **етикетки-ярлика** рекламація не приймається!

ВНИМАНИЕ !!!

Уважаемый Клиент!

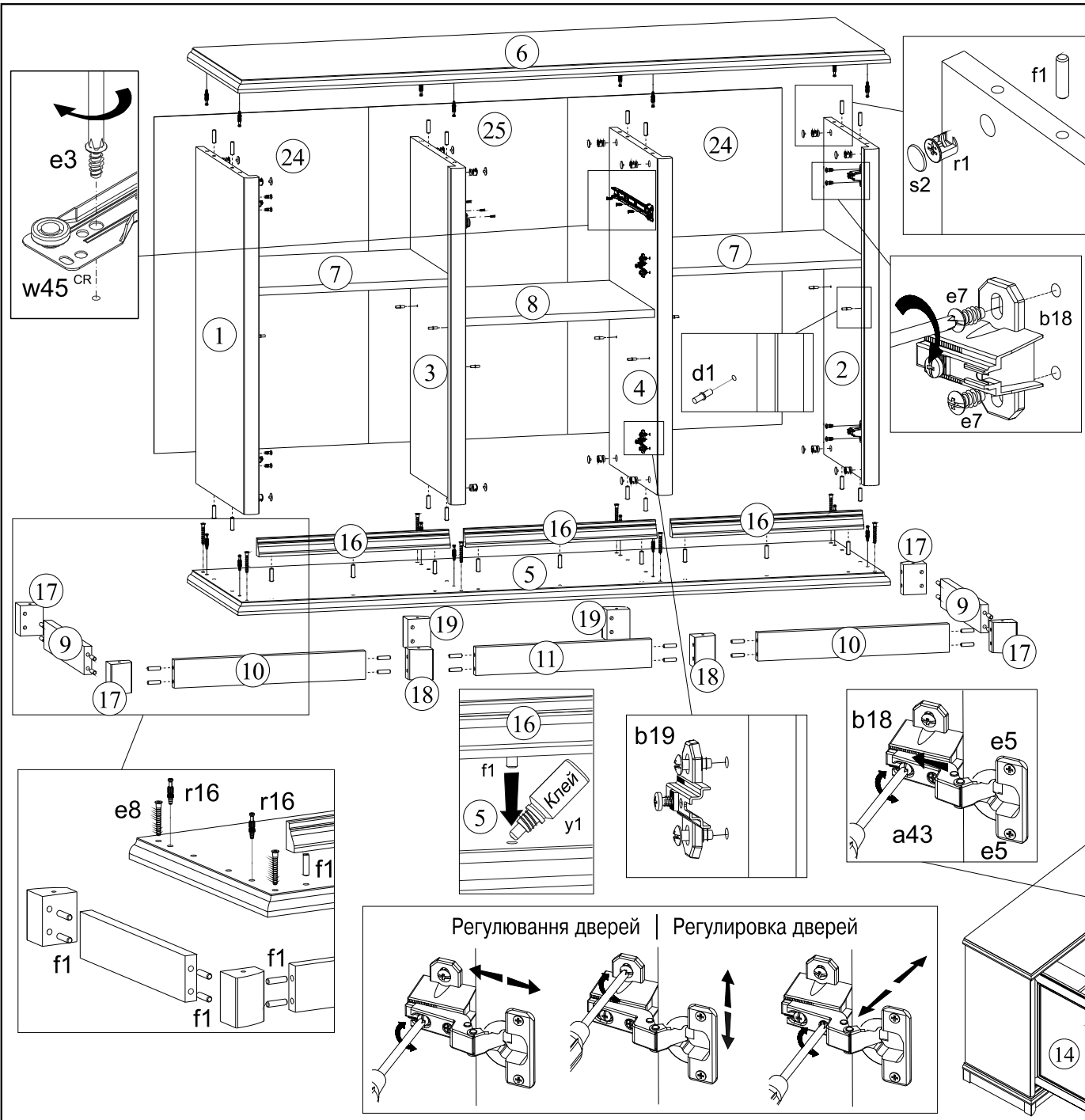
В случае обнаружения в комплектации пакета отсутствия какого-либо элемента или наличия браку **обязательно!!! - етикетку-ярлик** с данного пакета и **инструкцию монтажа** с пометкой кода этого элемента вернуть продавцу. При отсутствии **этикетки-ярлика** рекламація не принимается!



Виробник:
ТзОВ "ГЕРБОР-ХОЛДІНГ"
Україна, м. Володимир-Волинський
вул. Луцька, 211а
тел.: 2-33-33; 2-29-03



Производитель:
ТОО "ГЕРБОР-ХОЛДИНГ"
Украина, г. Владимир-Волинский
ул. Луцкая, 211а
тел.: 2-33-33; 2-29-03



Номер эл-та	Размеры	№ пакета	Код	Номер эл-та	Размеры	№ пакета	Код
1	776x427	1/3	KT1-112	14	730x445	3/3	KT1-019A
2	776x427	1/3	KT1-113	15	730x445	3/3	KT1-020A
3	776x427	1/3	KT1-1119	16	450x40	1/3	KT1-577
4	776x427	1/3	KT1-1120	17	70x54	1/3	KT1-571-01
5	1534x444	2/3	KT1-211-01	18	70x54	1/3	KT1-578-01
6	1534x444	1/3	KT1-212-01	19	70x54	1/3	KT1-579-01
7	486x396	1/3	KT1-307	20	350x140	1/3	KT1-2521
8	450x396	1/3	KT1-308	21	350x140	1/3	KT1-2522
9	352x65	1/3	KT1-401	22	393x140	1/3	KT1-2528
10	450x65	1/3	KT1-405	23	408x349	1/3	KT1-955
11	414x65	1/3	KT1-406	24	825x510	1/3	KT1-910
12	445x180	3/3	KT1-072	25	825x468	1/3	KT1-911
13	546x445	3/3	KT1-009A				

