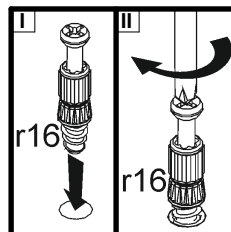
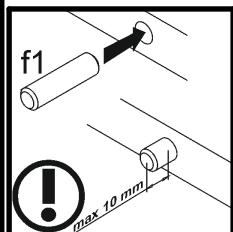
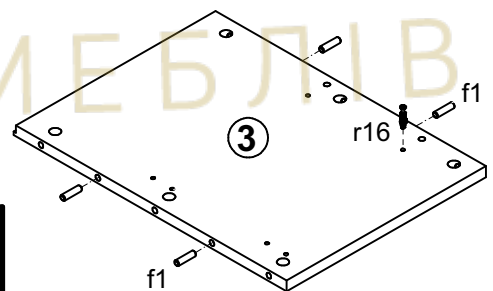
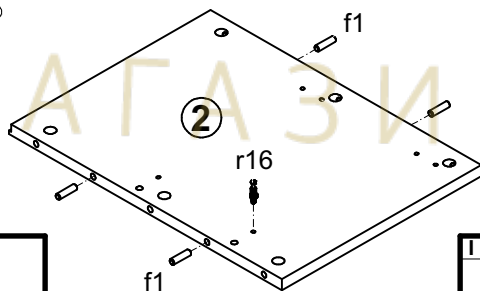
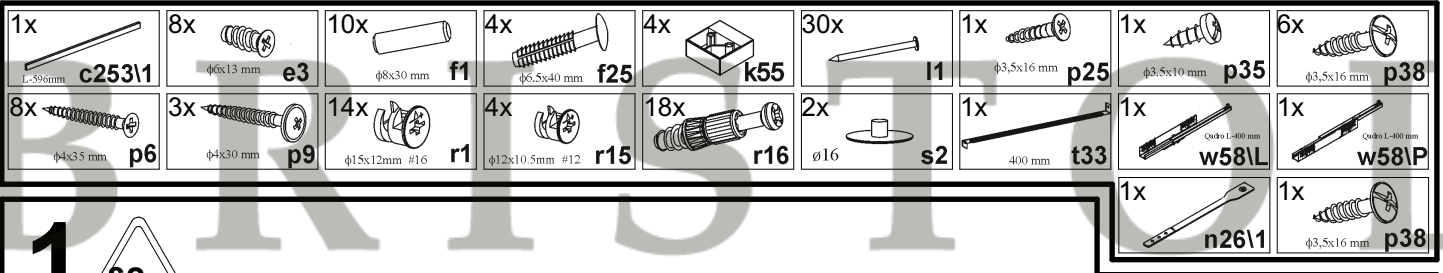
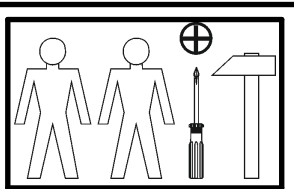
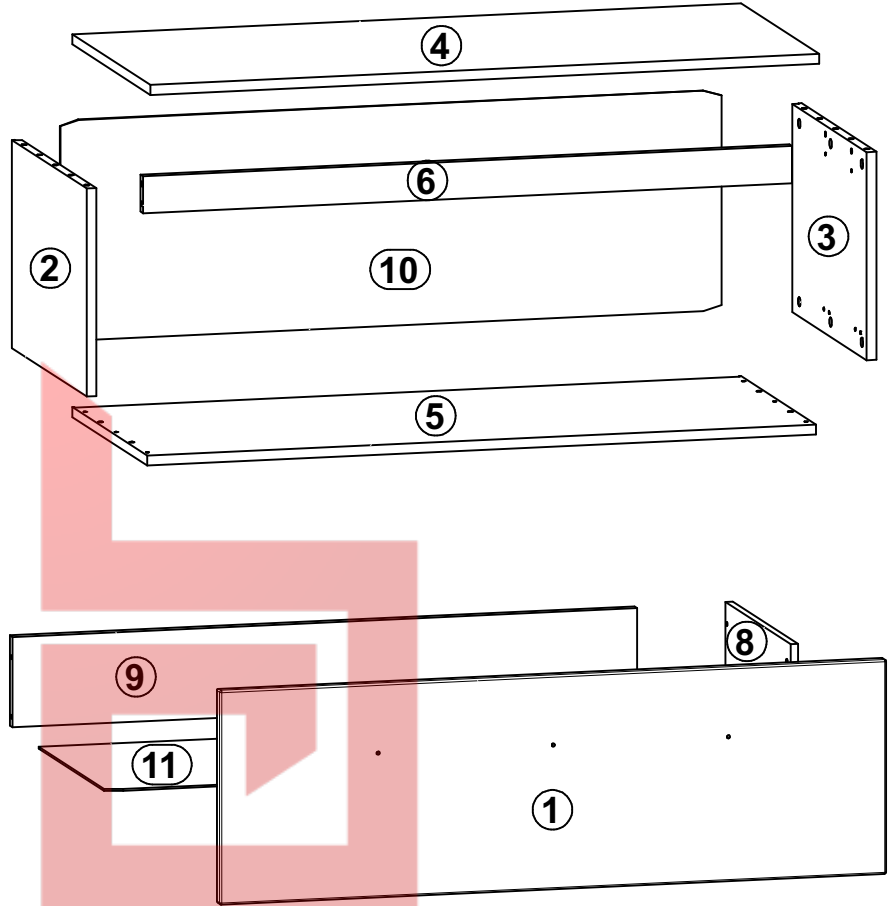
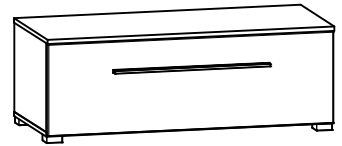
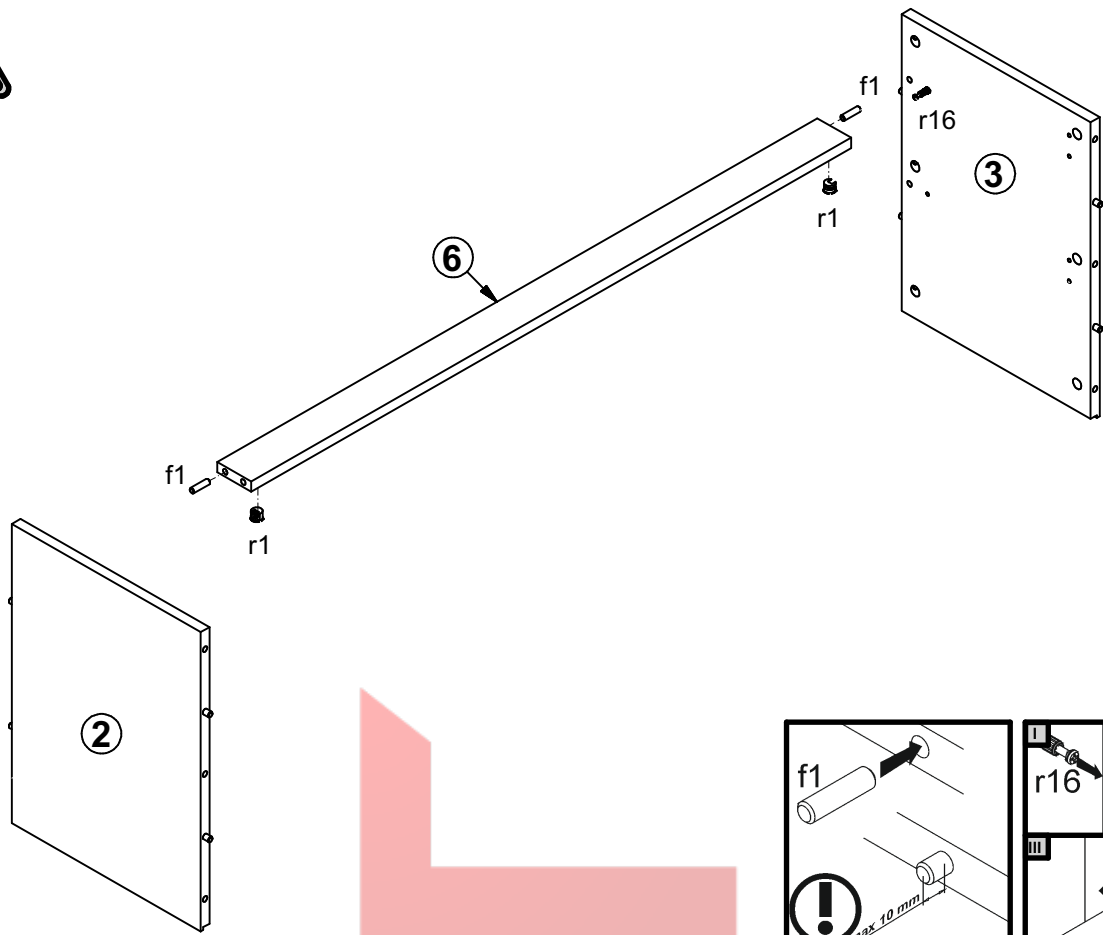


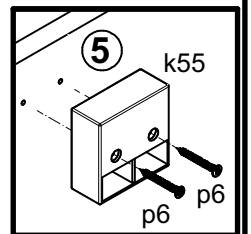
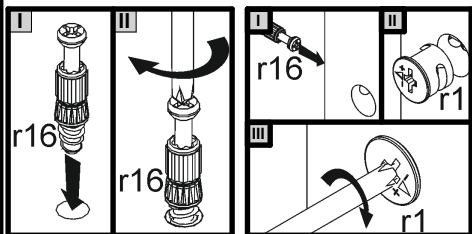
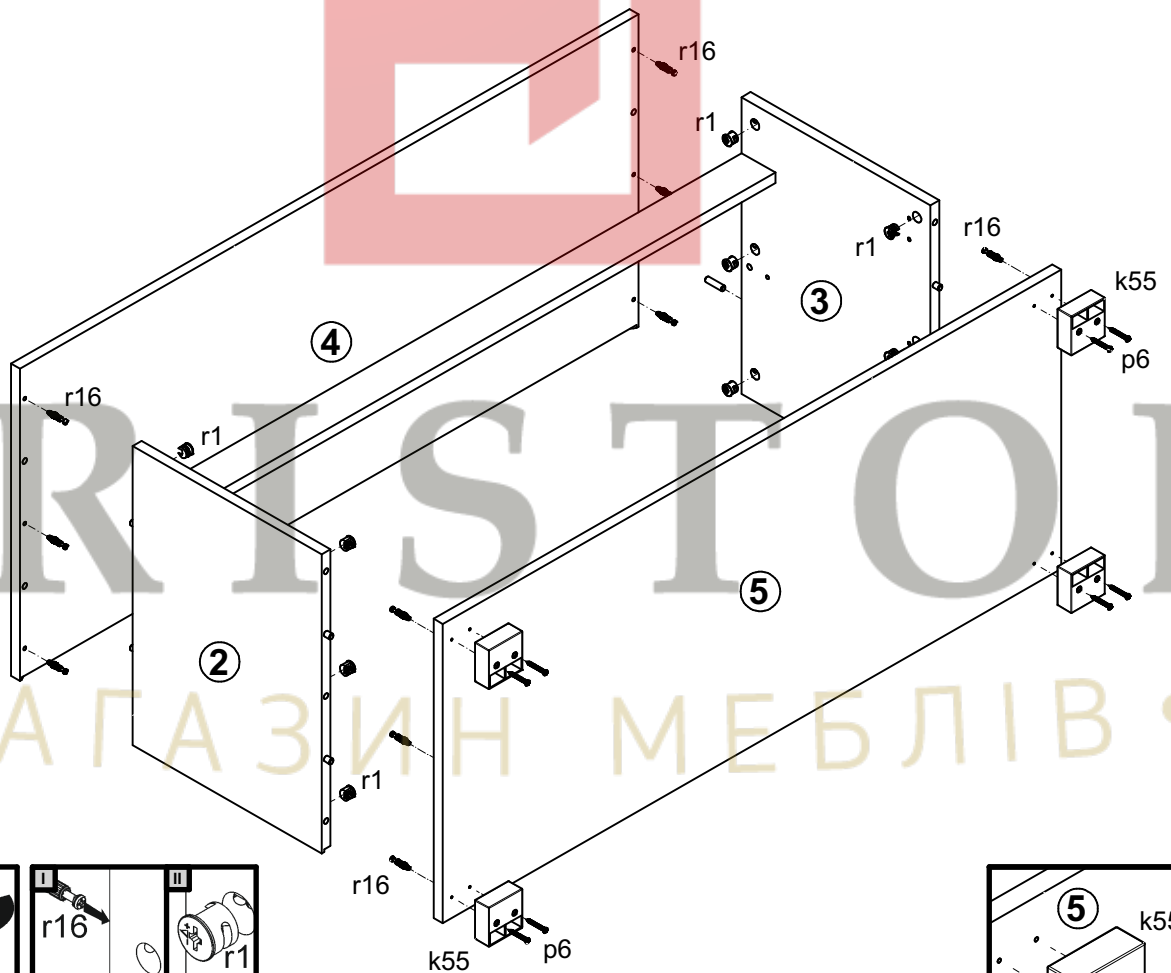
A	B	C	D	
1	S92-002	1096	346	1/1
2	S92-101	336	460	1/1
3	S92-102	336	460	1/1
4	S92-201	1100	480	1/1
5	S92-202	1100	460	1/1
6	S92-401	1067	60	1/1
7	S92-501	400	160	1/1
8	S92-502	400	160	1/1
9	S92-503	1027	146	1/1
10	S92-902	1087	356	1/1
11	S92-904	1037	406	1/1



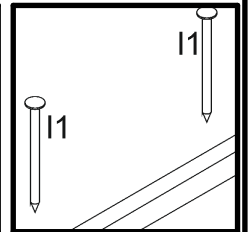
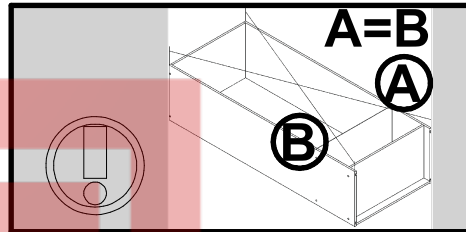
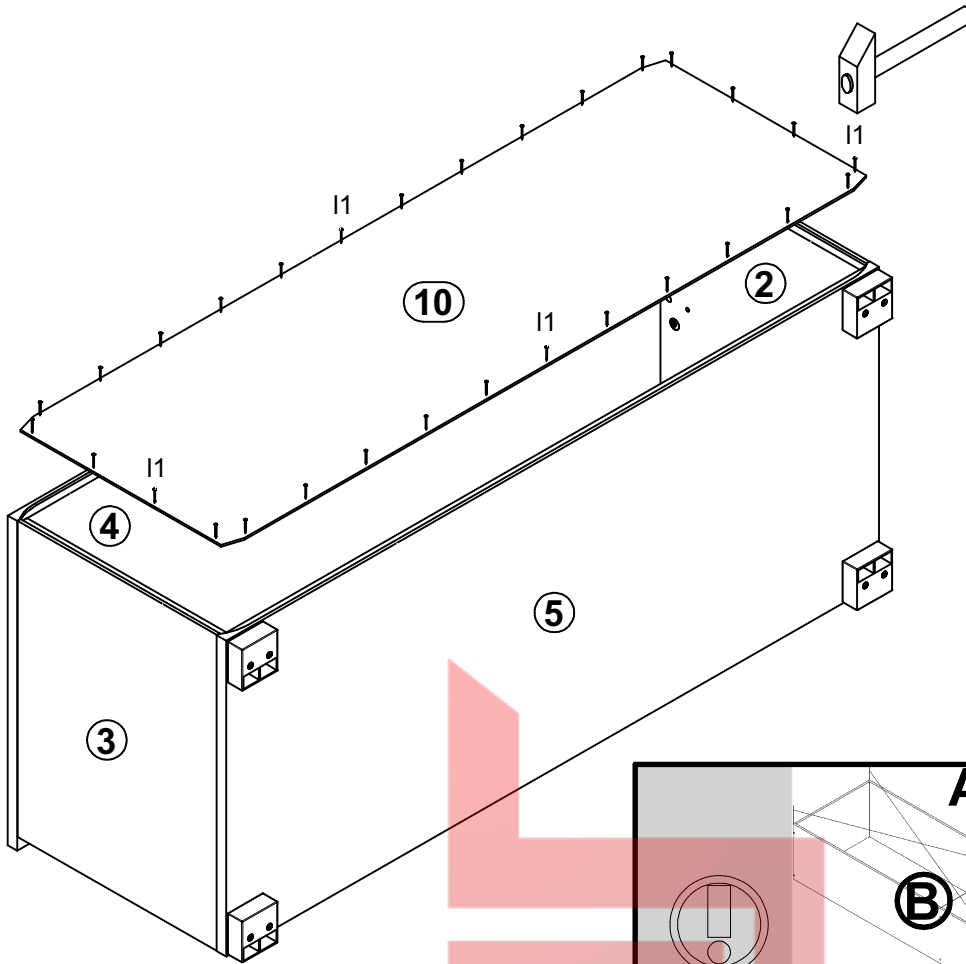
2 



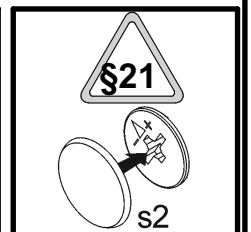
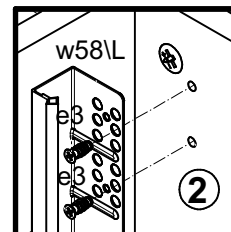
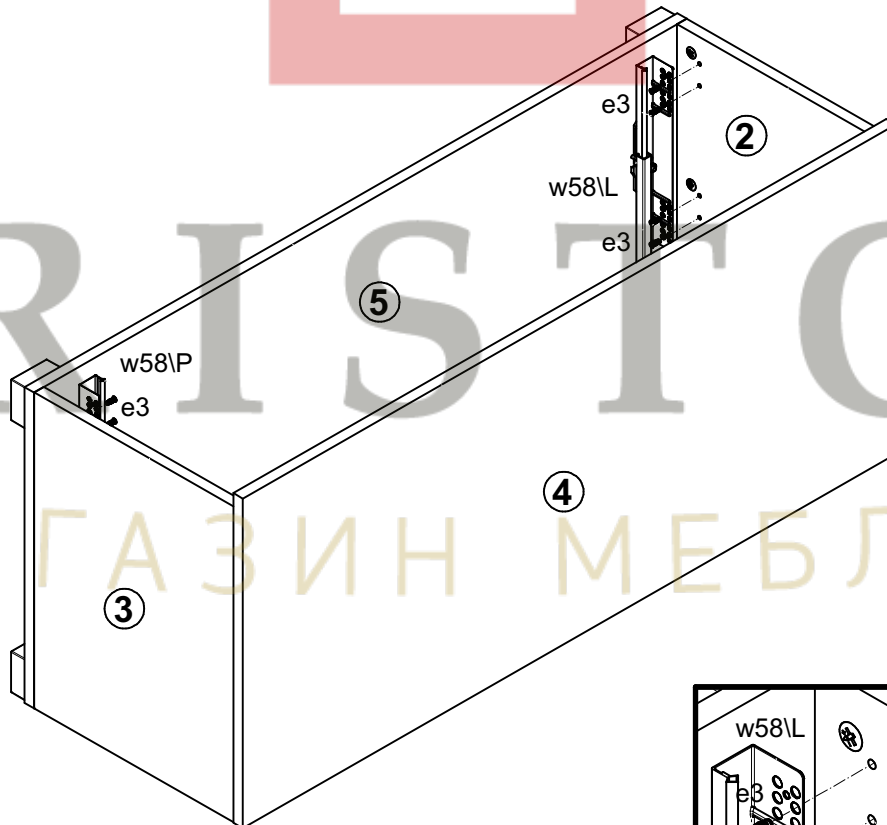
3



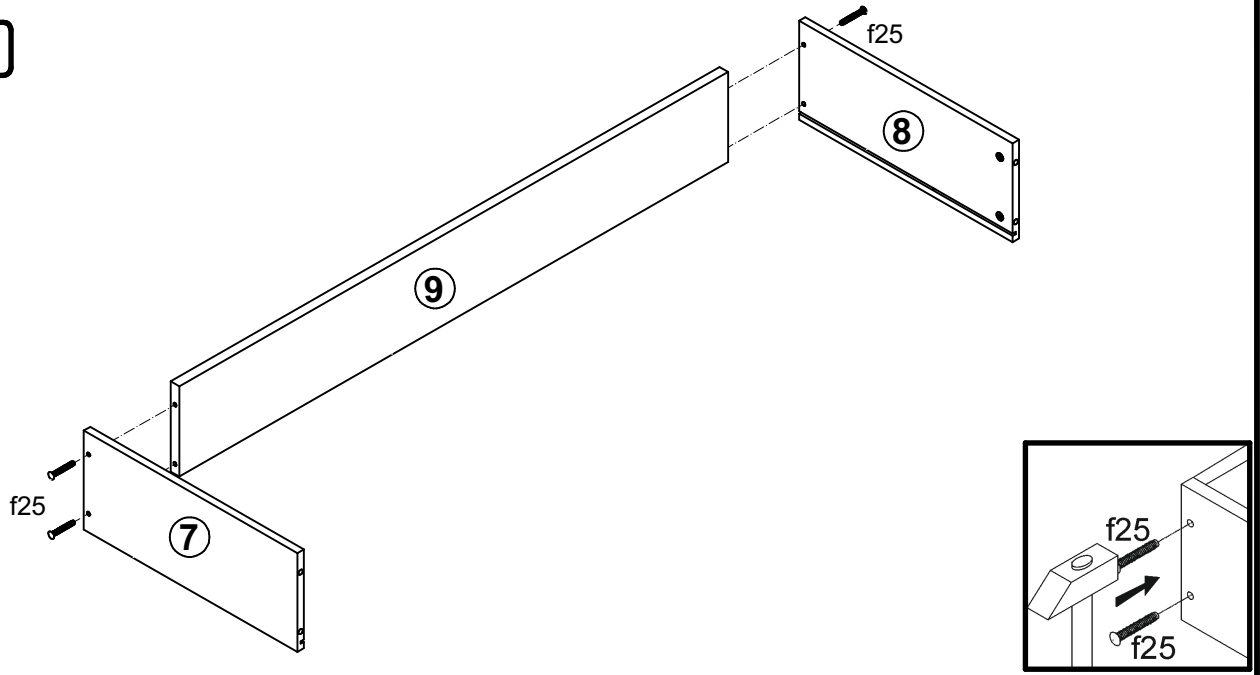
4



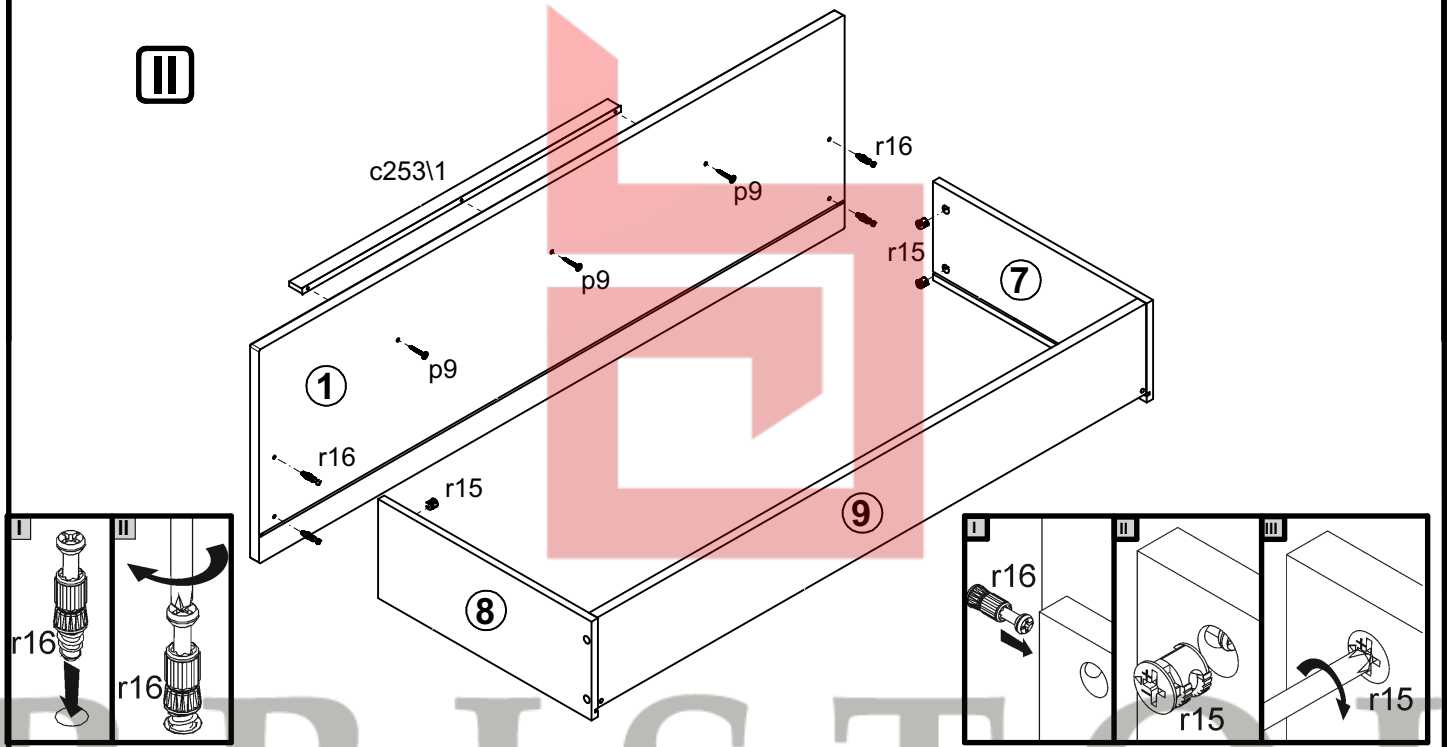
5



6 I



II



III

