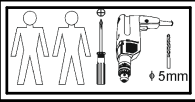
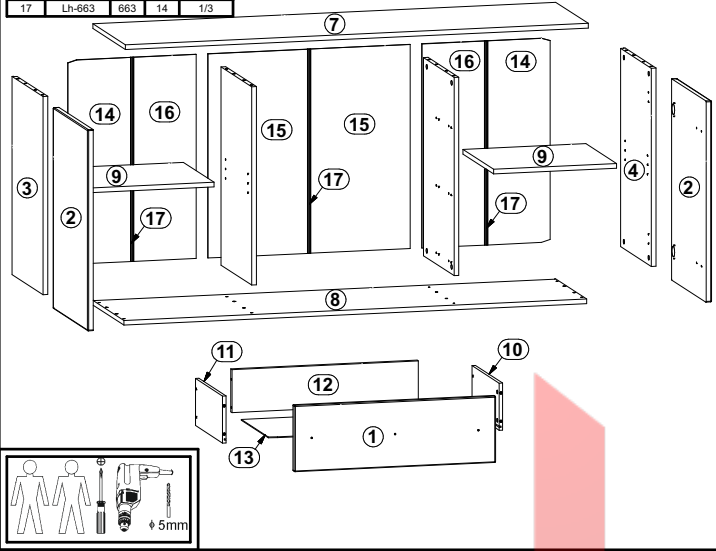
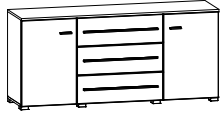
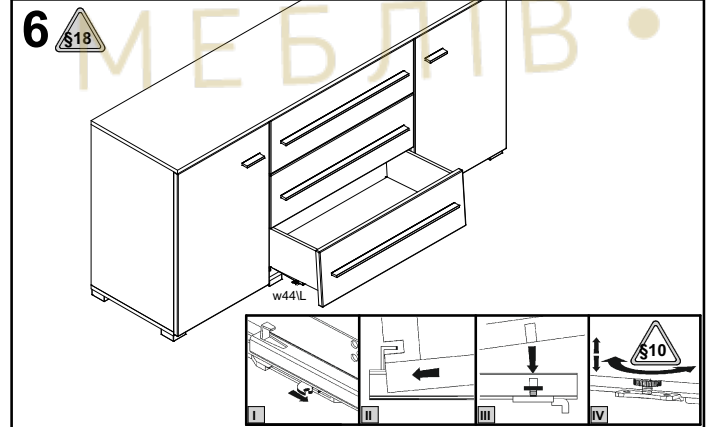
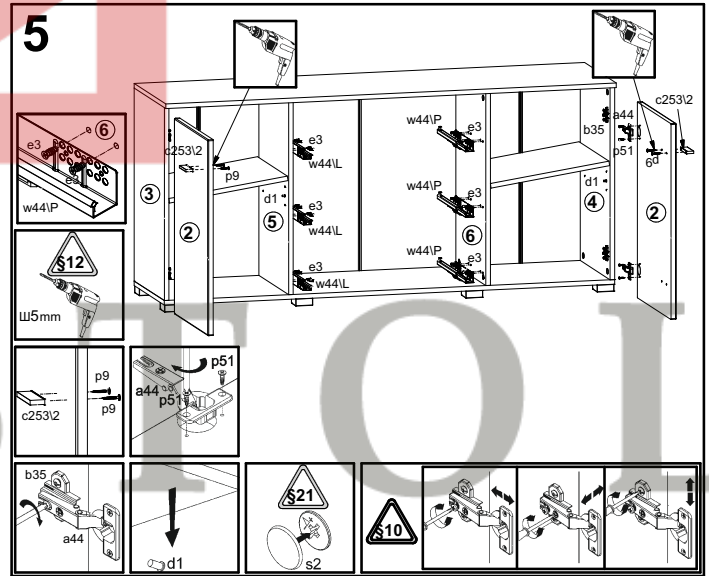
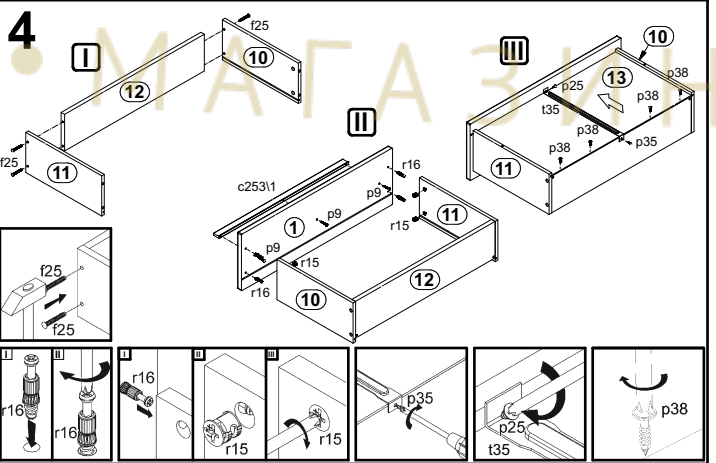
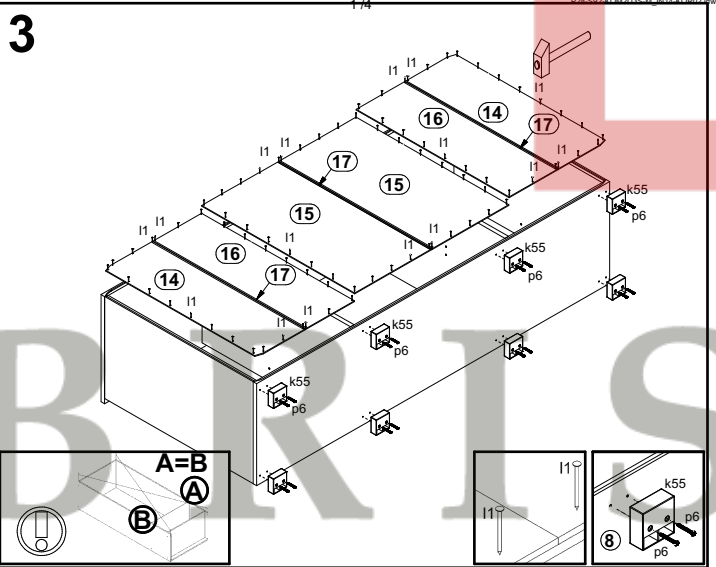
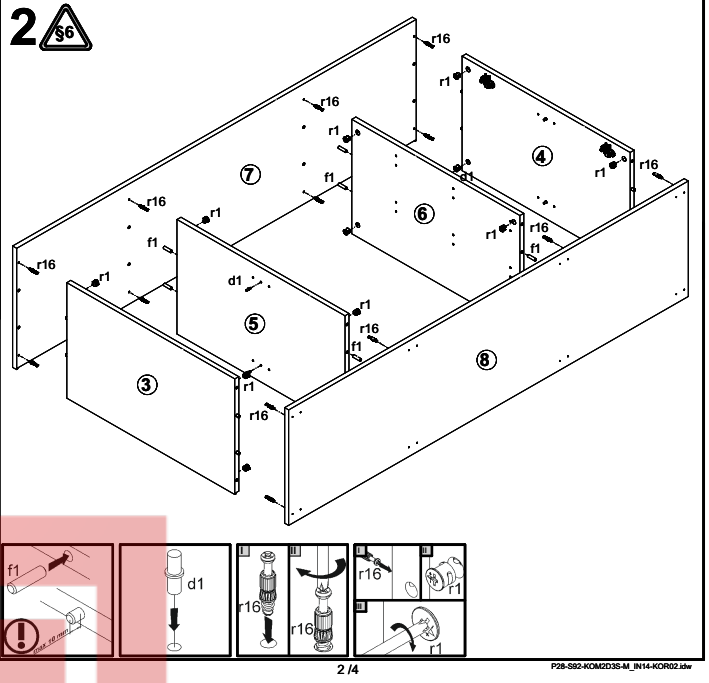
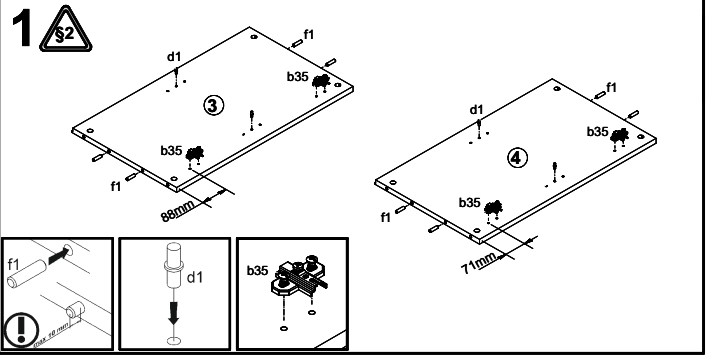


**S92-KOM2D3S JANGUS 10 15 21 WW**

A	B	C	D	
1	S92-007	696	225	3/3
2	S92-008	683	446	3/3
3	S92-116	673	400	2/3
4	S92-117	673	400	2/3
5	S92-118	673	396	2/3
6	S92-119	673	396	2/3
7	S92-210	1600	420	1/3
8	S92-211	1600	400	1/3
9	S92-306	425	396	2/3
10	S92-507	350	160	2/3
11	S92-508	350	160	2/3
12	S92-509	644	146	1/3
13	S92-907	654	356	1/3
14	S92-954	693	221	1/3
15	S92-956	693	349	1/3
16	S92-955	693	221	1/3
17	LH-663	663	14	1/3



4x a44	4x b35	3x c2531/1	2x c2531/2	8x d1	24x e3	16x f1	12x f25	8x k55
85x h1	8x p25	3x p35	12x p38	8x p51	16x p6	13x p9	16x r1	12x r15
28x r16	10x s2	3x t35	3x w44L	3x w44P	1x n261/1	1x p38		





BRISTOL

• МАГАЗИН МЕБЛІВ •



BRISTOL

• МАГАЗИН МЕБЛІВ •



BRISTOL

• МАГАЗИН МЕБЛІВ •