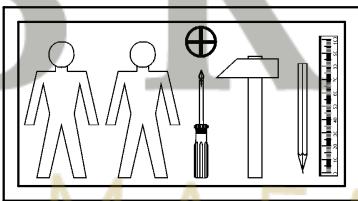
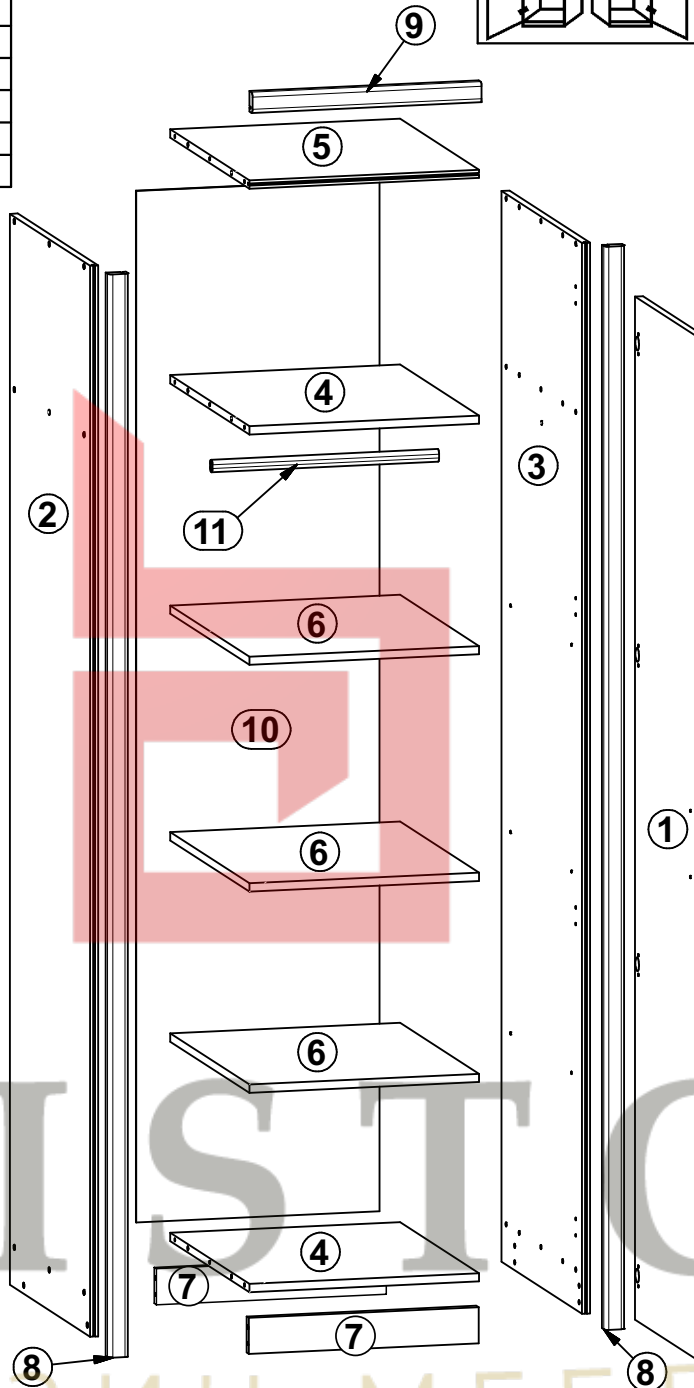
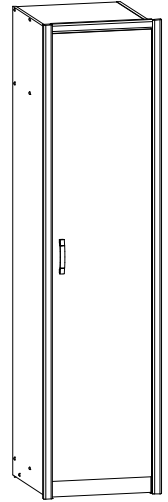
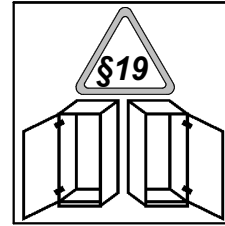


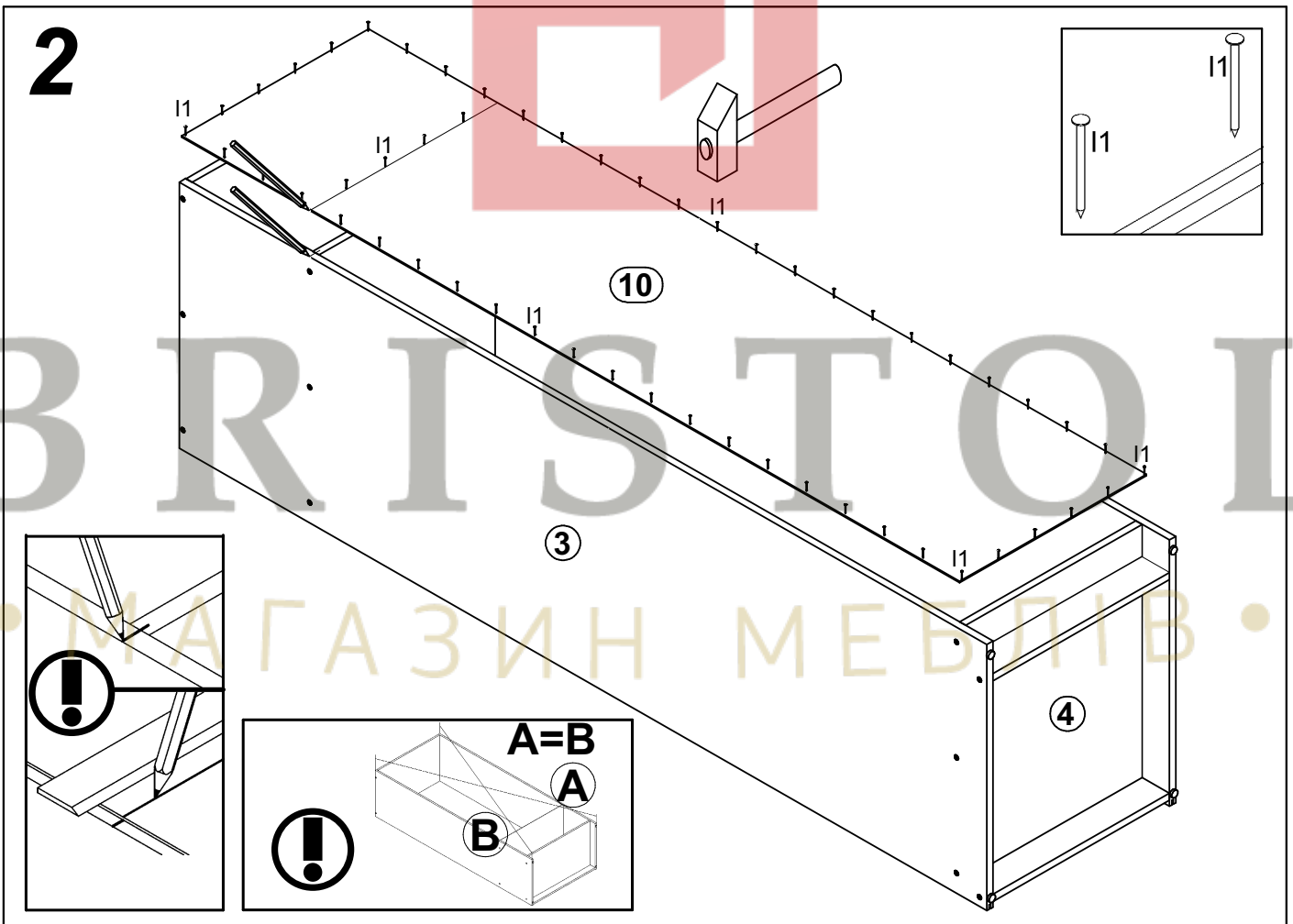
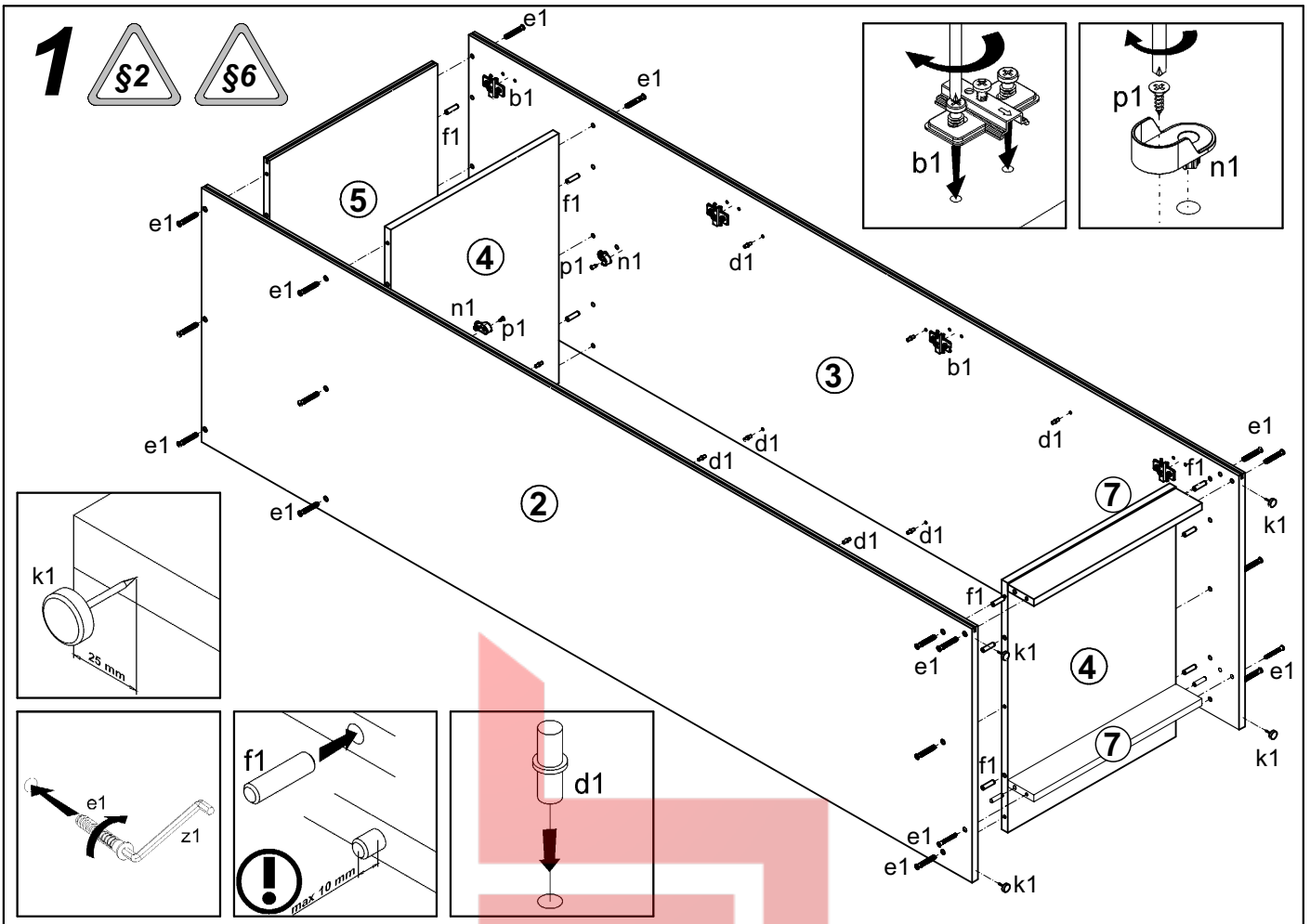
# ВАЛЕРІЯ / ВАЛЕРІЯ

Шафа / Шкаф 1d - V\_01

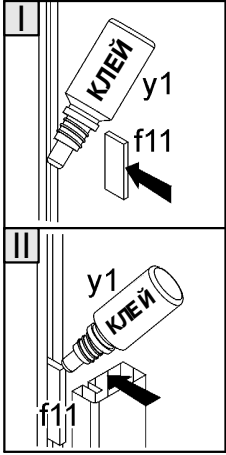
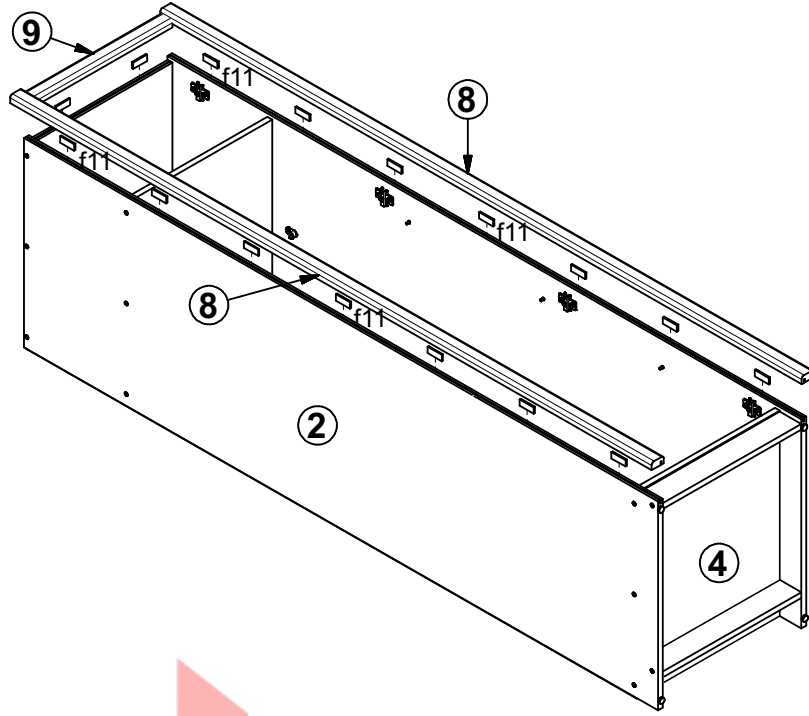
A	B	C	D	
1	V90-009	2098	445	3/3
2	V90-103	2190	590	1/3
3	V90-104	2190	590	1/3
4	V90-304	452	580	2/3
5	V90-305	452	580	2/3
6	V90-319	452	580	2/3
7	V90-402	452	70	2/3
8	V90-507	2214	40	1/3
9	V90-509	451	40	1/3
10	V90-902	2114	479	1/3
11	dr-447	447	22	2/3



4x 	4x 	12x  φ5x17 mm	22x  φ7x50 mm	16x  φ8x30 mm	20x  46x18+4 mm	4x 	55x 	2x 
1x 	2x  φ8,5x13 mm	1x  φ3,5x16 mm	22x 	12x  ø5	12x  ø8	1x 	1x 	
Каштан / Талшын		1x 	2x  φ4x30 mm	Вільха / Ольха Қарағаш		1x  128 mm	2x  M4x22 mm	



# 3



# 4

