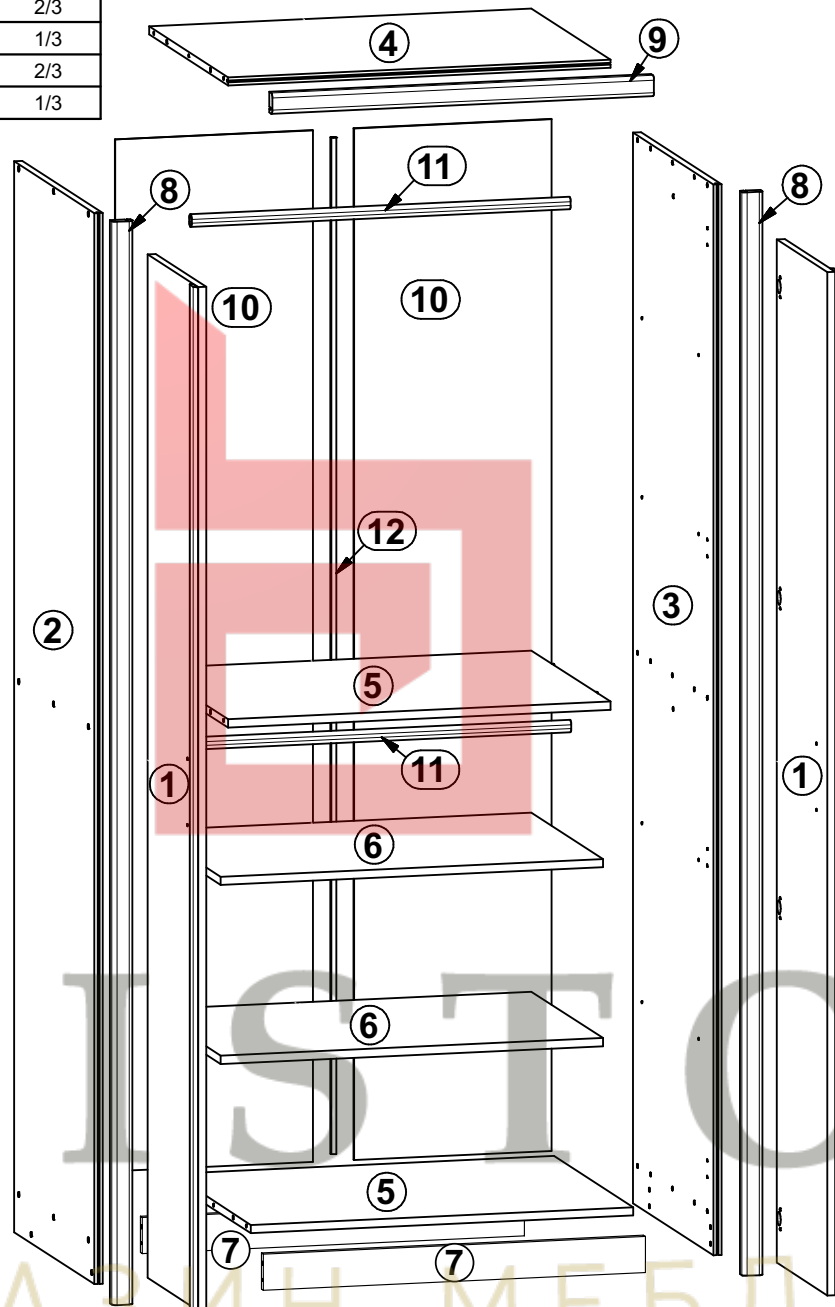
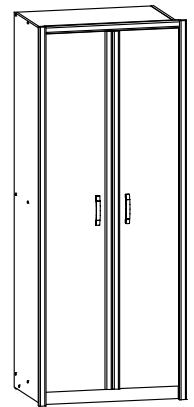


ВАЛЕРІЯ / ВАЛЕРІЯ

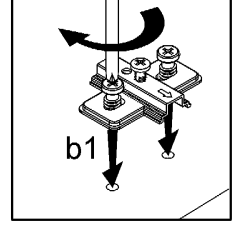
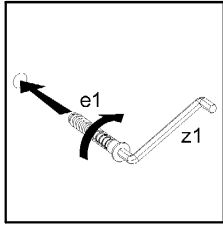
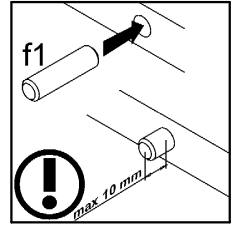
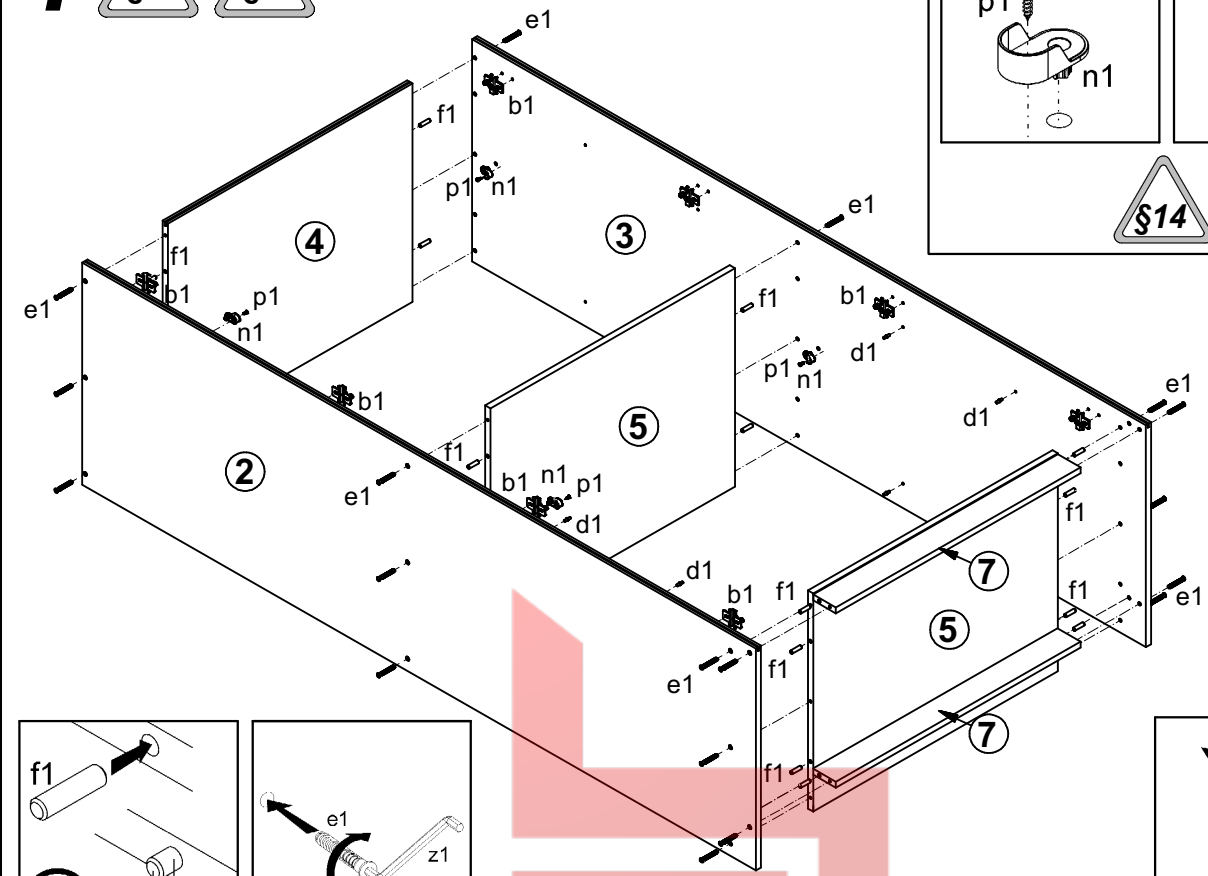
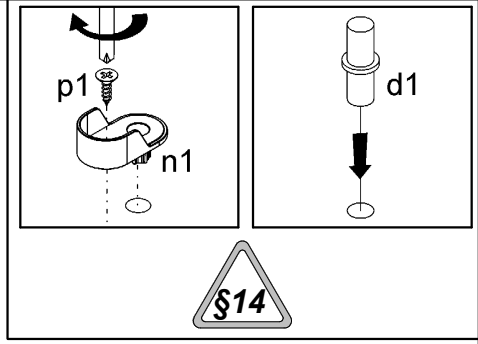
Шафа / Шкаф 2d - V_03

A	B	C	D	
1	V90-006	2098	371	3/3
2	V90-108	2190	590	1/3
3	V90-109	2190	590	1/3
4	V90-306	752	580	2/3
5	V90-307	752	580	2/3
6	V90-320	752	525	2/3
7	V90-403	752	70	2/3
8	V90-507	2214	40	1/3
9	V90-510	751	40	2/3
10	V90-904	2114	389	1/3
11	dr-747	747	24	2/3
12	lh-2087	2087	14	1/3



8x a1	8x b1	8x d1 φ5x17 mm	22x e1 φ7x50 mm	16x f1 φ8x30 mm	21x f11 46x18+4 mm	4x k1	70x l1	4x n1
1x n26\1	4x p1 φ3,5x13 mm	1x p38 φ3,5x16 mm	22x s1	4x s4 φ5	12x s6 φ8	1x z1	1x y1 Клей	
Каштан / Талшын		2x c39	4x p9 φ4x30 mm	Вільха / Ольха Қарағаш		2x c251 128 mm	4x j30 M4x22 mm	

1



2

