

UA

ПОРЯДОК МОНТАЖУ

УВАГА! Під час монтажу елементи необхідно класти на м'яку чисту підкладку, наприклад, рушник, ковдра. Не монтувати меблі на дивані, войлоці і т.п. Недотримання вказівок виробника може призвести до появи подряпин на поверхні меблів.

1. В отвори Ø8 мм, які знаходяться в торцях елементів, забити кілки **f1**.

УВАГА! Якщо виявиться, що кілок виступає з отвору на довжину більшу ніж 10 мм, його необхідно забити, замінити іншим або зрізати, оскільки при складанні він може пошкодити бік.

ТАКІ ВИПАДКИ НЕ ПІДЛЯГАЮТЬ РЕКЛАМАЦІЇ!

2. У відповідні отвори кришки **3** та накладок шухляд **5** вкрутити дюбелі ексцентричних стяжок **r16**.

3. До боків **1,2** прикрутити направляючі **w37^{CL}** та **w37^{CR}** (відповідно) шурупами **e3**.

4. Скласти сегмент згідно з малюнком, з'єднати стяжними гвинтами **e1** та ексцентричними стяжками **r1**, використовуючи для цього ключик **z1**.

5. Покласти корпус сегмента фасадом вниз на рівну поверхню, вирівняти бокові стінки так, щоб діагоналі були рівними.

6. Прибити задню стінку **9** цвяхами **l1**. Перед прибиттям задньої стінки вставити з'єднувальну планку **11**.

7. Прикріпити планку МДФ **12** використовуючи плоскі шканти **f11** та клей **y1**.

8. Скласти шухляди в такій послідовності: а) з'єднати зад шухляди **8** з боками **6,7** конфірматами **e32** і вставити дно **10**; б) з'єднати накладку шухляди **5** з боками **6,7**; с) до боків **6,7** прикрутити направляючі **w37** шурупами **p54**; d) прикрутити опору дна шухляди **t15** шурупами **p1**.

9. Прикрутити ручки **c86**, використовуючи шурупи **p26**.

RU

ОЧЕРЕДНОСТЬ МОНТАЖА

ВНИМАНИЕ! Во время монтажа элементы следует класть на мягкую чистую подкладку, например: полотенце, одеяло. Не монтировать мебель на диване, войлоке и т.п. Несоблюдение указаний производителя может привести к появлению царапин на поверхности мебели.

1. В отверстия Ø8 мм, которые находятся в торцах элементов, вбить шканты **f1**.

ВНИМАНИЕ! В случае, если шкант выступает из отверстия более чем на 10 мм, его необходимо добить, заменить другим или срезать, поскольку он при монтаже может повредить боковую стенку.

ТАКИЕ СЛУЧАИ НЕ ПОДЛЕЖАТ РЕКЛАМАЦИИ!

2. В соответствующие отверстия крышки **3** и накладок ящиков **5** вкрутить дюбеля эксцентрических стяжек **r16**.

3. К бокам **1,2** прикрутить направляющие **w37^{CR}** и **w37^{CL}** (соответственно) шурупами **e3**.

4. Собрать сегмент в соответствии с рисунком, соединить стяжными винтами типа конфирмат **e1** и эксцентрическими стяжками **r1**, используя для этого ключик **z1**.

5. Положить корпус сегмента лицевой стороной вниз на ровную поверхность, выровнять боковые стенки так, чтобы диагонали были равны.

6. Прибить заднюю стенку **9** гвоздями **l1**. Перед тем как прибить заднюю стенку, вставить соединительную планку **11**.

7. Прикрепить планку МДФ **12** используя для этого плоские шканты **f11** и клей **y1**.

8. Собрать выдвижные ящики в такой последовательности: а) соединить заднюю стенку **8** с боками **6,7** конфірматами **e32** и вставить дно **10**; б) соединить накладку ящика **5** с боками **6,7**; с) к бокам **6,7** прикрутить направляющие **w37** шурупами **p54**; d) прикрутить опору дна ящика **t15** шурупами **p1**.

9. Прикрутить ручки **c86**, используя шурупы **p26**.

Фурнітура	Фурнітура	8x f11	4x L=128 mm c86	4x φ7x50 mm e1	24x φ6x13 mm e3
16x φ3x13 mm p54	8x φ8x30 mm f1	16x Ø5x50 mm e32	4x k1	35x l1	8x φ3,5x13 mm p1
4x 303 mm t15	8x φ4x35 mm p26	4x φ15 #16 r1	16x φ12x10,5mm #12 r15	20x r16	4x s1
4x 300 mm w37^{CR}	4x 300 mm w37^{CL}	4x 300 mm w37^{DL}	4x 300 mm w37^{DR}	1x y1	1x z1

ІНСТРУКЦІЯ МОНТАЖУ
Система "KIM"ИНСТРУКЦИЯ МОНТАЖА
Система "КИМ"

Комод

ГАБАРИТНІ РОЗМІРИ:

ширина 81 см
висота 77 см
глибина 39.5 см

ГАБАРИТНЫЕ РАЗМЕРЫ:

ширина 81 см
высота 77 см
глубина 39.5 см



УВАГА !!!

Шановний Клиєнте!

У разі виявлення в комплектації пакета відсутності будь-якого елемента або наявності браку

обов'язково!!! -

етикетку-ярлик з даного пакета і **інструкцію монтажу** з відміткою кода цього елемента повернути продавцю.

При відсутності **етикетки-ярлика** рекламація не приймається!

ВНИМАНИЕ !!!

Уважаемый Клиент!

В случае обнаружения в комплектации пакета отсутствия какого-либо элемента или наличия брака

обязательно!!! -

этикетку-ярлик с данного пакета и **инструкцию монтажа** с пометкой кода этого элемента вернуть продавцу.

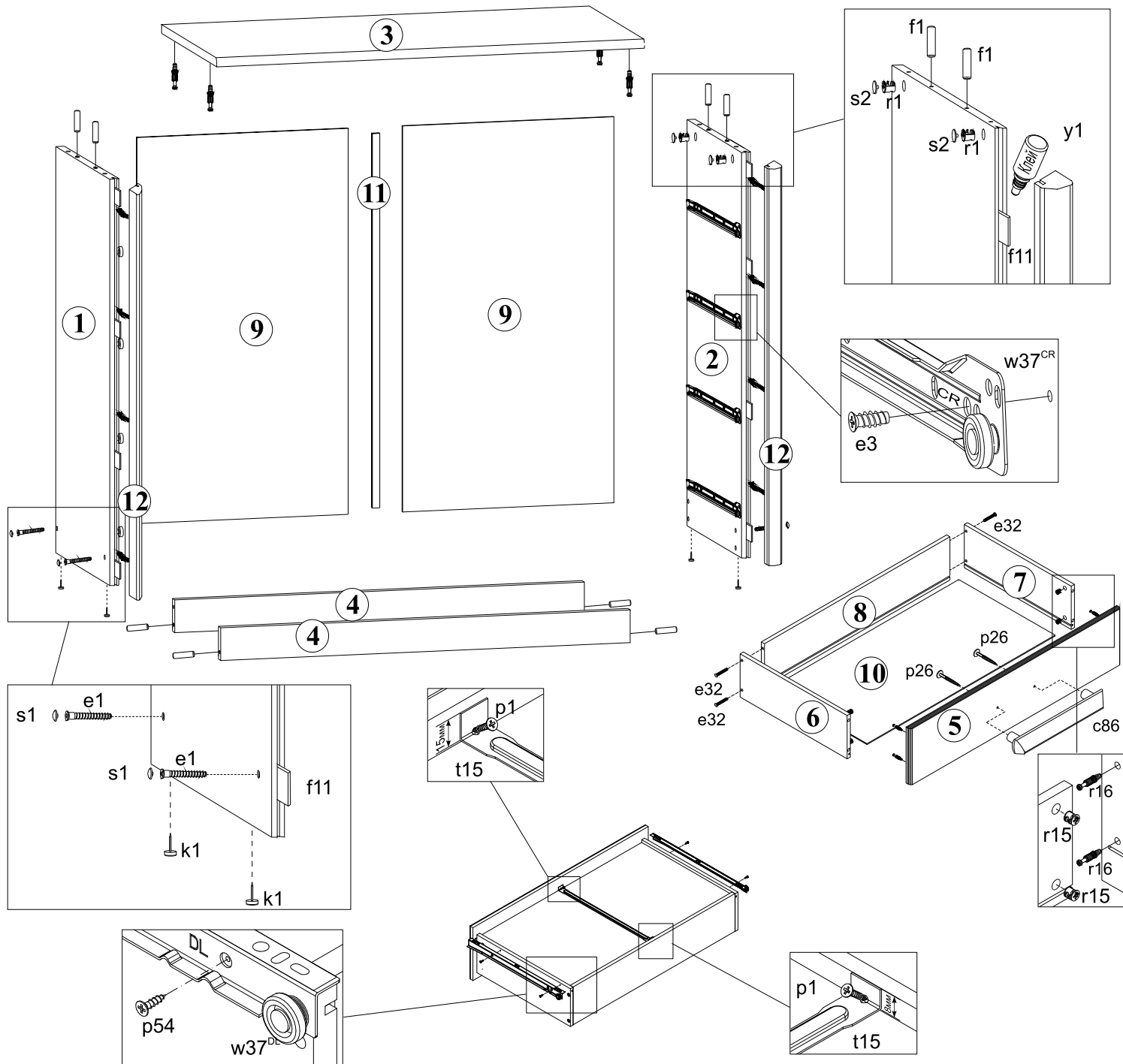
При отсутствии **этикетки-ярлика** рекламація не принимается!



Виробник:
ТзОВ "ГЕРБОР-ХОЛДІНГ"
Україна, м. Володимир-Волинський
вул. Луцька, 211а
тел.: 2-33-33; 2-29-03



Производитель:
ТОО "ГЕРБОР-ХОЛДИНГ"
Украина, г. Владимир-Волынский
ул. Луцкая, 211а
тел.: 2-33-33; 2-29-03



Номер елемента	Розміри	Код	Номер пакета
1	744x350	LO1-112	1/2
2	744x350	LO1-113	1/2
3	810x393	LO1-206	1/2
4	734x60	LO1-407	1/2
5	730x168	LO1-013	2/2
6	320x100	LO1-502	1/2
7	320x100	LO1-504	1/2
8	685x100	LO1-512-01	1/2
9	715x380	LO1-907	1/2
10	696x318	LO1-908	1/2
11	710x14	LH-710	1/2
12	744x38	LO1-520	1/2

