

UA

## ПОРЯДОК МОНТАЖУ

**УВАГА!** Під час монтажу елементи необхідно класти на м'яку чисту підкладку, наприклад, рушник, ковдра. Не монтувати меблі на дивані, войлоці і т.п. Недотримання вказівок виробника може призвести до появи подряпин на поверхні меблів.

1. В отвори  $\varnothing 8$  мм, які знаходяться в торцях елементів, забити кілки *f1*.

**УВАГА!** Якщо виявиться, що кілок виступає з отвору на довжину більшу ніж 10 мм, його необхідно забити, замінити іншим або зрізати, оскільки при складанні він може пошкодити бік.

**ТАКІ ВИПАДКИ НЕ ПІДЛЯГАЮТЬ РЕКЛАМАЦІ!**

2. У відповідні отвори кришок **4,5** та накладки шухляди **18** вкрутити дюбелі ексцентричних стяжок *r16*.

3. До перегородки **3** та бока **1** прикрутити направляючі *w37* шурупами *e3*.

4. До бока **2** та перегородки **3** вбити полицетримачі *d1*.

5. До бока **2** прикрутити підкладки *b1*.

6. Скласти сегмент згідно з малюнком і з'єднати ексцентричними стяжками *r1* та стяжними гвинтами типу конфірма *e1*, використовуючи для цього ключик *z1*.

7. Покласти корпус сегменту фасадом вниз на рівну поверхню, вирівняти бокові стінки так, щоб діагоналі були рівними.

8. Прибити задню стінку **13** цвяхами *l1*.

9. Покласти двері на рівну поверхню і обережно вмонтувати петлі *a1*.

10. Скласти шухляду згідно порядку монтажу.

11. Прикріпити планки МДФ **16,17** використовуючи плоскі шканти *f11* та клей *y1*.

12. Прикрутити і відрегулювати двері **19**.

13. Прикрутити ручки *c92*, використовуючи шурупи *p26*.

RU

## ОЧЕРЕДНОСТЬ МОНТАЖА

**ВНИМАНИЕ!** Во время монтажа элементы следует класть на мягкую чистую подкладку, например: полотенце, одеяло. Не монтировать мебель на диване, войлоке и т.п. Несоблюдение указаний производителя может привести к появлению царапин на поверхности мебели.

1. В отверстия  $\varnothing 8$  мм, которые находятся в торцах элементов, вбить шканты *f1*.

**ВНИМАНИЕ!** В случае, если шкант выступает из отверстия более чем на 10 мм, его необходимо добить, заменить другим или срезать, поскольку он при монтаже может повредить боковую стенку.

**ТАКИЕ СЛУЧАИ НЕ ПОДЛЕЖАТ РЕКЛАМАЦИИ!**

2. В соответствующие отверстия крышек **4,5** и накладки ящика **18** вкрутить дюбеля эксцентрических стяжек *r16*.

3. К перегородке **3** и боку **1** прикрутить направляющие *w37* шурупами *e3*.

4. К боку **2** и перегородке **3** вбить полкодержатели *d1*.

5. К боку **2** прикрутить подкладки *b1*.

6. Собрать сегмент в соответствии с рисунком и соединить эксцентрическими стяжками *r1* и стяжными винтами типа конфирмат *e1*, используя для этого ключик *z1*.

7. Положить корпус сегмента лицевой стороной вниз на ровную поверхность, выровнять бока так, чтобы диагонали были равны.

8. Прибить заднюю стенку **13** гвоздями *l1*.

9. Положить дверь на ровную поверхность и осторожно вмонтировать петли *a1*.

10. Собрать выдвижной ящик в соответствии с очередностью монтажа.




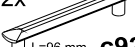
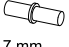
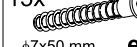




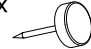

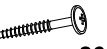




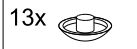






11. Прикрепить планки МДФ **16,17** используя плоские шканты *f11* и клей *y1*.

12. Прикрутить и отрегулировать дверь **19**.

13. Прикрутить ручки *c92*, используя шурупы *p26*.

## Фурнітура

## Фурнитурa

2x  <b>b1</b>	2x  <b>a1</b>	6x  <b>f11</b>	2x  <b>c92</b> L=96 mm	4x  <b>d1</b> $\varnothing 5 \times 17$ mm	15x  <b>e1</b> $\varnothing 7 \times 50$ mm
4x  <b>p54</b> $\varnothing 3 \times 13$ mm	6x  <b>e3</b> $\varnothing 6 \times 13$ mm	24x  <b>f1</b> $\varnothing 8 \times 30$ mm	4x  <b>e32</b> $\varnothing 5 \times 50$ mm	6x  <b>k1</b>	35x  <b>l1</b>
4x  <b>p26</b> $\varnothing 4 \times 35$ mm	6x  <b>r1</b> $\varnothing 15 \# 16$	4x  <b>r15</b> $\varnothing 12 \times 10,5 \text{ mm} \# 12$	10x  <b>r16</b>	6x  <b>s2</b>	13x  <b>s1</b>
1x  <b>w37<sup>CR</sup></b> 300 mm	1x  <b>w37<sup>CL</sup></b> 300 mm	1x  <b>w37<sup>DL</sup></b> 300 mm	1x  <b>w37<sup>DR</sup></b> 300 mm	1x  <b>y1</b> KAEH	1x  <b>z1</b>

## ИНСТРУКЦИЯ МОНТАЖУ

# Система "КИМ"

## Стол туалетный

ГАБАРИТНІ РОЗМІРИ:

ширина 86 см  
висота 140 см  
глибина 39.5 см

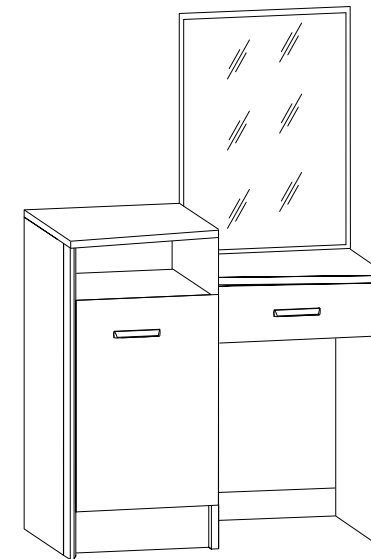
## ИНСТРУКЦИЯ МОНТАЖА

# Система "КИМ"

## Стол туалетный

ГАБАРИТНЫЕ РАЗМЕРЫ:

ширина 86 см  
высота 140 см  
глубина 39.5 см

**УВАГА !!!***Шановний Клиєнте!*

У разі виявлення в комплектації пакета відсутності будь-якого елемента або наявності браку

**обов'язково!!! -**

**етикетку-ярлик** з даного пакета і **інструкцію монтажу** з відміткою кода цього елемента повернути продавцю.

При відсутності **етикетки-ярлика** рекламація не приймається!

**ВНИМАНИЕ !!!***Уважаемый Клиент!*

В случае обнаружения в комплектации пакета отсутствия какого-либо элемента или наличия брака

**обязательно!!! -**

**этикетку-ярлик** с данного пакета и **инструкцию монтажа** с пометкой кода этого элемента вернуть продавцу.

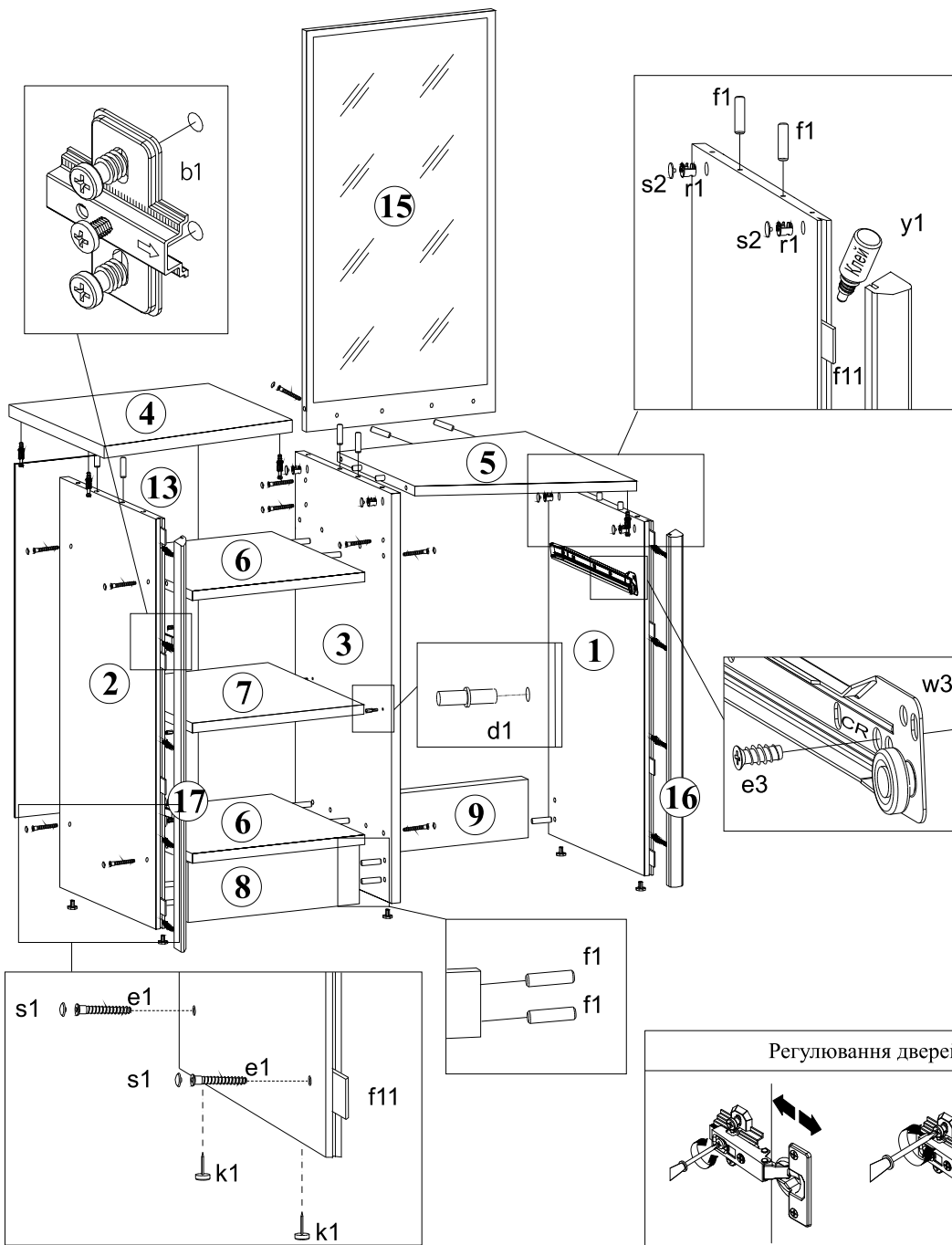
При отсутствии **этикетки-ярлика** рекламація не принимается!



Виробник:  
ТзОВ "ГЕРБОР-ХОЛДІНГ"  
Україна, м. Володимир-Волинський  
вул. Луцька, 211а  
тел.: 2-33-33; 2-29-03



Производитель:  
ТОО "ГЕРБОР-ХОЛДИНГ"  
Украина, г. Владимир-Волынский  
ул. Луцкая, 211а  
тел.: 2-33-33; 2-29-03



Номер елемента	Розміри	Код	Номер пакета
Номер элемента	Размеры	Код	Номер пакета
1	693x334	LO1-115	1/3
2	754x350	LO1-114	1/3
3	754x350	LO1-116	1/3
4	424x393	LO1-203	1/3
5	434x377	LO1-204	1/3
6	367x350	LO1-312	1/3
7	367x350	LO1-317	1/3
8	367x60	LO1-403	1/3
9	396x60	LO1-405	1/3
10	300x100	LO1-501	1/3
11	300x100	LO1-503	1/3
12	347x100	LO1-507-01	1/3
13	710x394	LO1-909	1/3
14	358x298	LO1-910	1/3
15	700x434	LO1-313	2/3
16	754x38	LO1-521	1/3
17	693x38	LO1-522	1/3
18	130x392	LO1-009	3/3
19	570x378	LO1-008	3/3

