

UA

ПОРЯДОК МОНТАЖУ

УВАГА! Під час монтажу елементи необхідно класти на м'яку чисту підкладку, наприклад, рушник, ковдра. Не монтувати меблі на дивані, войлоці і т.п. Недотримання вказівок виробника може призвести до появи подряпин на поверхні меблів.

1. В отвори $\varnothing 8$ мм, які знаходяться в торцях елементів, забити кілки **f1**.

УВАГА! Якщо виявиться, що кілок виступає з отвору на довжину більшу ніж 10 мм, його необхідно забити, замінити іншим або зрізати, оскільки при складанні він може пошкодити бік.

ТАКІ ВИПАДКИ НЕ ПІДЛЯГАЮТЬ РЕКЛАМАЦІЇ!

- У відповідні отвори кришки 3 та накладок шухляд 7 вкрутити дюбелі ексцентричних стяжок **r16**.
- До боків **1,2** прикрутити направляючі **w45^{CL}**, **w45^{CR}** шурупами **e3**.
- Скласти сегмент згідно з малюнком і з'єднати ексцентричними стяжками **r1** та стяжними гвинтами типу конфірмат **e1**, використовуючи для цього ключик **z1**.
- Покласти корпус сегменту фасадом вниз на рівну поверхню, вирівняти бокові стінки так, щоб діагоналі були рівними.
- Прибити задню стінку **6** цвяхами **l1**.
- Скласти шухляди згідно з інструкцією.
- Прикрутити ручки **c39**, використовуючи шурупи **p9**.
- Вкласти шухляди.

RU

ОЧЕРЕДНОСТЬ МОНТАЖА

ВНИМАНИЕ! Во время монтажа элементы следует класть на мягкую чистую подкладку, например: полотенце, одеяло. Не монтировать мебель на диване, войлоке и т.п. Несоблюдение указаний производителя может привести к появлению царапин на поверхности мебели.

1. В отверстия $\varnothing 8$ мм, которые находятся в торцах элементов, вбить шканты **f1**.

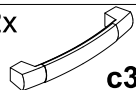
ВНИМАНИЕ! В случае, если шкант выступает из отверстия более чем на 10 мм, его необходимо добить, заменить другим или срезать, поскольку он при монтаже может повредить боковую стенку.

ТАКИЕ СЛУЧАИ НЕ ПОДЛЕЖАТ РЕКЛАМАЦИИ!

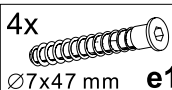
- В соответствующие отверстия крышки 3 и накладок ящиков 7 вкрутить дюбеля эксцентрических стяжек **r16**.
- К бокам **1,2** прикрутить направляющие **w45^{CL}**, **w45^{CR}** шурупами **e3**.
- Собрать сегмент в соответствии с рисунком и соединить эксцентрическими стяжками **r1** и стяжными винтами типа конфирмат **e1**, используя для этого ключик **z1**.
- Положить корпус сегмента лицевой стороной вниз на ровную поверхность, выровнять боковые стенки так, чтобы диагонали были равны.
- Прибить заднюю стенку **6** гвоздями **l1**.
- Собрать выдвижные ящики в соответствии с инструкцией.
- Прикрутить ручки **c39**, используя шурупы **p9**.
- Вставить выдвижные ящики.

Фурнітура
Фурнитурa

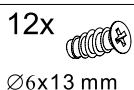
2x

**c39**

4x

**e1**

12x

**e3**

8x

**e32**

12x

**f1**

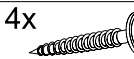
4x

**l1**

15x

**l1**

4x

**p9**

8x

**p54**

12x

**r1**

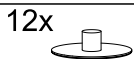
12x

**r16**

4x

**s1**

12x

**s2**

1x

**z1**

2x

350 мм **w45^{CL}**

2x

350 мм **w45^{CR}**

2x

350 мм **w45^{DL}**

2x

350 мм **w45^{DR}**

ІНСТРУКЦІЯ МОНТАЖУ

ИНСТРУКЦИЯ МОНТАЖА

Система **СОН**

Тумба приліжкова

Тумба прикроватная

ГАБАРИТНІ РОЗМІРИ:

ширина 47 см
висота 39 см
глибина 40 см

ГАБАРИТНЫЕ РАЗМЕРЫ:

ширина 47 см
висота 39 см
глибина 40 см

**УВАГА !!!***Шановний Клієнте!*

У разі виявлення в комплектції пакета відсутності будь-якого елемента або наявності браку

обов'язково!!! -

етикетку-ярлик з даного пакета і **інструкцію монтажу** з відміткою **кода** цього елемента повернути продавцю.

При відсутності **етикетки-ярлика** рекламація не приймається!

ВНИМАНИЕ !!!*Уважаемый Клиент!*

В случае обнаружения в комплектации пакета отсутствия какого-либо элемента или наличия брака

обязательно!!! -

этикетку-ярлик с данного пакета и **инструкцию монтажа** с пометкой **кода** этого элемента вернуть продавцу.

При отсутствии **этикетки-ярлика** рекламація не принимается!



Виробник:

ТзОВ "ГЕРБОР-ХОЛДІНГ"

Україна, м. Володимир-Волинський

вул. Луцька, 211а

тел.: 2-33-33; 2-29-03



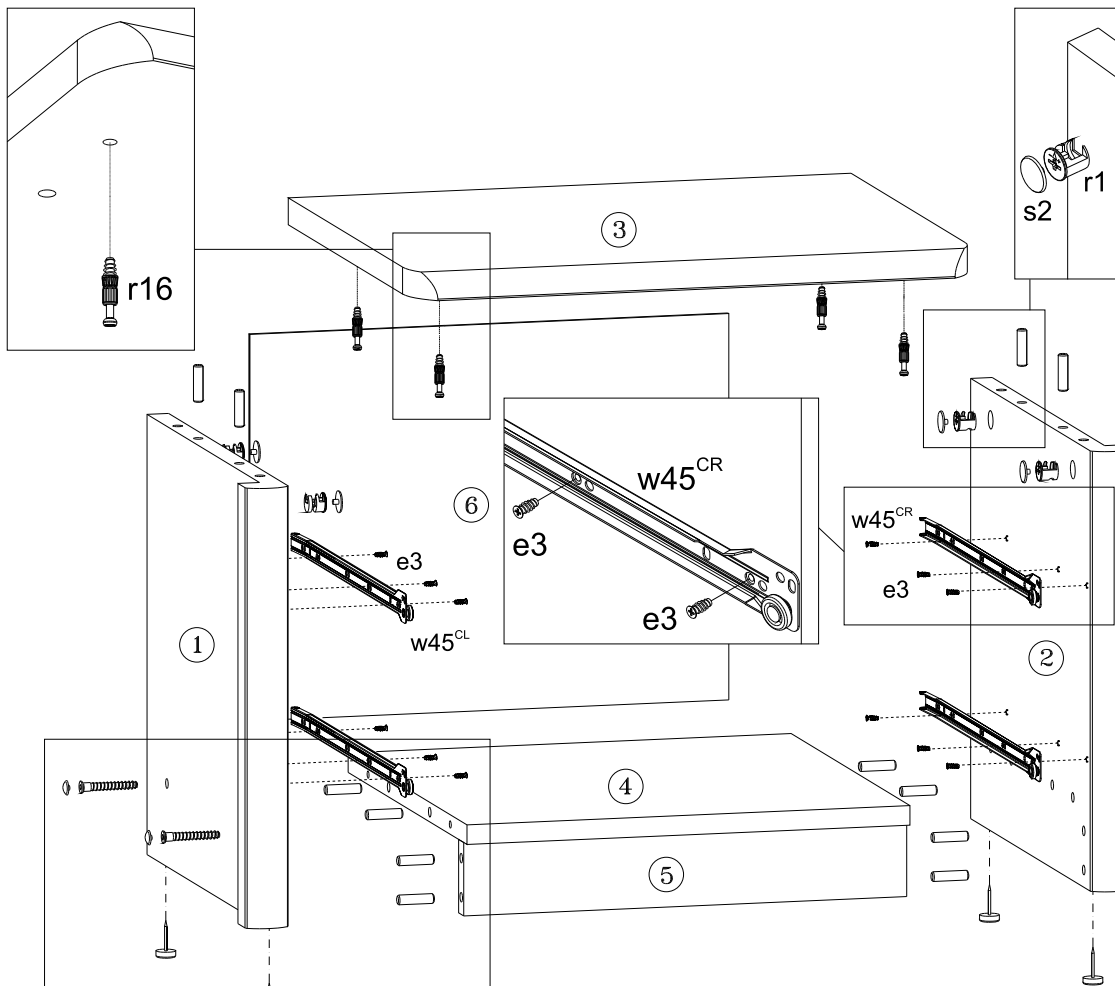
Производитель:

ТОО "ГЕРБОР-ХОЛДИНГ"

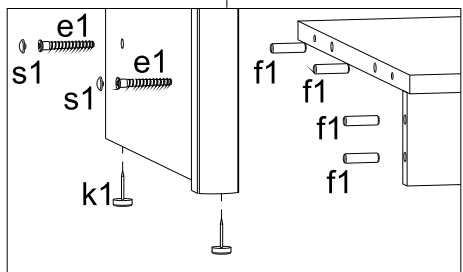
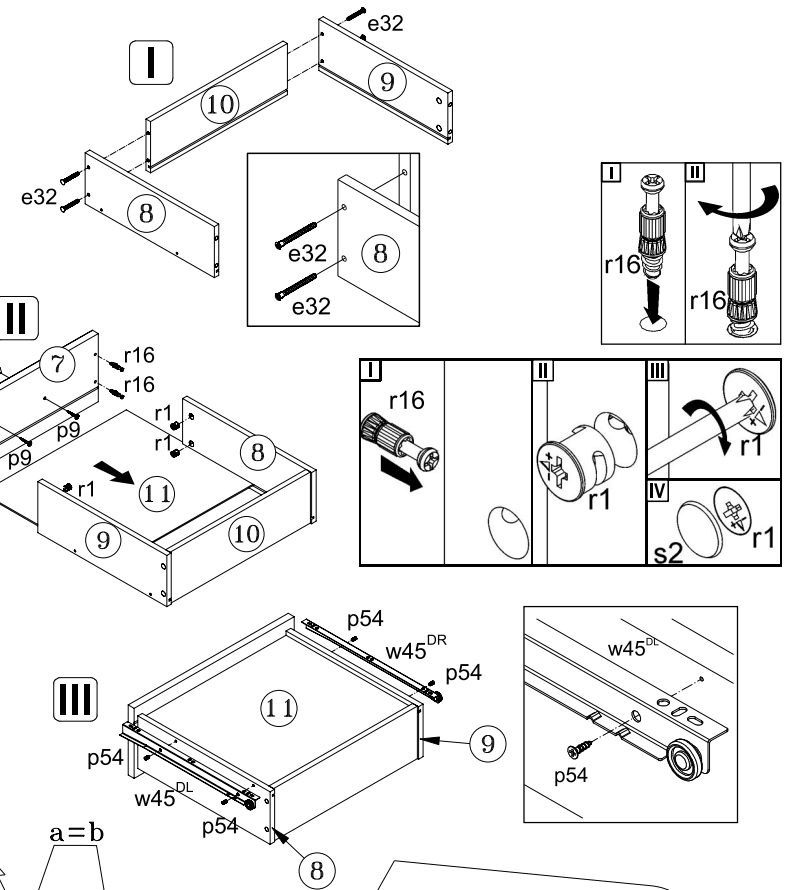
Украина, г. Владимир-Волынский

ул. Луцкая, 211а

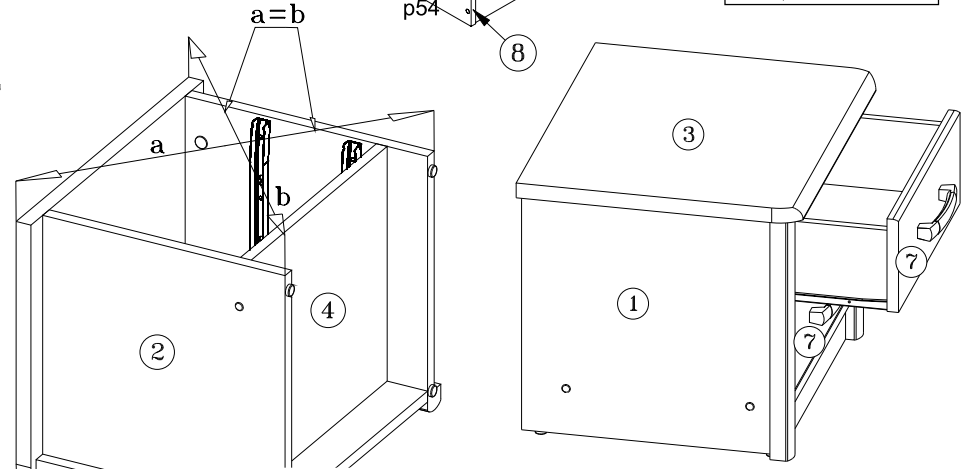
тел.: 2-33-33; 2-29-03



Порядок монтажу шухляд
Очередность монтажа выдвижных ящиков



Номер элемента	Розміри	Номер пакета	Код
1	360x380	1/1	SE2-104-01
2	360x380	1/1	SE2-105-01
3	470x395	1/1	SE2-201
4	370x370	1/1	SE2-306
5	370x60	1/1	SE2-402
6	316x400	1/1	SE2-903
7	365x137	1/1	SE2-002-01
8	350x120	1/1	SE2-597
9	350x120	1/1	SE2-598
10	313x120	1/1	SE2-596
11	349x328	1/1	SE2-904-01



Перед прибиттям задньої стінки переконайтесь, що діагоналі рівні
Перед тем, як прибить задню стінку убедитесь в равенстве диагоналей