

UA

ПОРЯДОК МОНТАЖУ

1. Вибрати з пакетів потрібні елементи (їх розміри вказані в таблиці інструкції).
2. В отвори $\varnothing 8$ мм, які знаходяться в торцях елементів, забити кілки **f1**, в отвори $\varnothing 10$ мм вставити спецгайки **r5¹**.

УВАГА: Якщо виявиться, що кілок виступає з отвору на довжину більшу ніж 10 мм, його необхідно забити, замінити іншим або зрізати, оскільки це може призвести до пошкоджень при складанні.

ТАКІ ВИПАДКИ НЕ ПІДЛЯГАЮТЬ РЕКЛАМАЦІЇ!

3. Приєднати перегородки **1,2** до боків **3,4** гвинтами **r5²**, використовуючи спец. ключ **z1**.
4. В задню спинку **6** вкрутити дюбелі ексцентричної стяжки **r16**.
5. До основи ліжка прикрутити задню і передню спинки: задню спинку **6** до перегородки **1** конфірматом **e6** і до боків **3,4** ексцентричною стяжкою **r3**, передню спинку **5** до боків **3,4** гвинтами **r5²**.
6. Закріпити планки МДФ **8,9** до спинок ліжка за допомогою шкантив **f24** використовуючи клей **y1**.
7. Встановити металеву основу, до якої прикрутити металеві ніжки.

RU

ОЧЕРЕДНОСТЬ МОНТАЖА

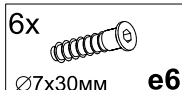
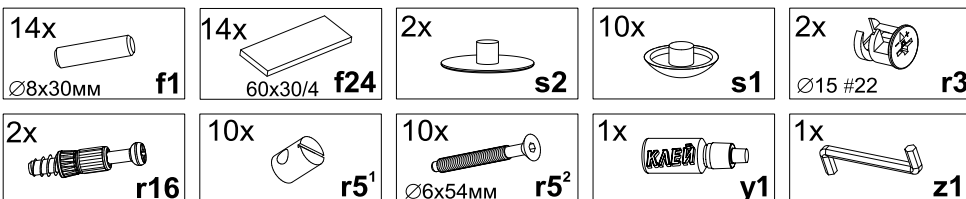
1. Выбрать из пачек нужные элементы (размеры элементов указаны в таблице инструкции).
2. В отверстия $\varnothing 8$ мм, которые находятся в торцах элементов, вбить шканты **f1**, в отверстия $\varnothing 10$ мм вставить спецгайки **r5¹**.

ВНИМАНИЕ: В случае, если шкант выступает из отверстия более чем на 10 мм, его необходимо сильнее вбить, заменить другим или срезать, поскольку при монтаже это может привести к повреждениям.

ТАКИЕ СЛУЧАИ НЕ ПОДЛЕЖАТ РЕКЛАМАЦИИ!

3. Соединить перегородки **1,2** с боками **3,4** болтами **r5²**, используя для этого спец. ключ **z1**.
4. В заднюю спинку **6** вкрутить дюбеля эксцентрических стяжек **r16**.
5. К основанию кровати прикрепить переднюю и заднюю спинки: заднюю спинку **6** к перегородке **1** конфирматом **e6** и к бокам **3,4** эксцентрической стяжкой **r3**, переднюю спинку **5** к бокам **3,4** болтами **r5²**.
6. Закрепить планки МДФ **8,9** к спинкам кровати при помощи шкантов **f24** используя клей **y1**.
7. Установить металлическое основание, к которому прикрутить металлические ножки.

Фурнітура | Фурнитурa



ІНСТРУКЦІЯ МОНТАЖУ | ІНСТРУКЦІЯ МОНТАЖА

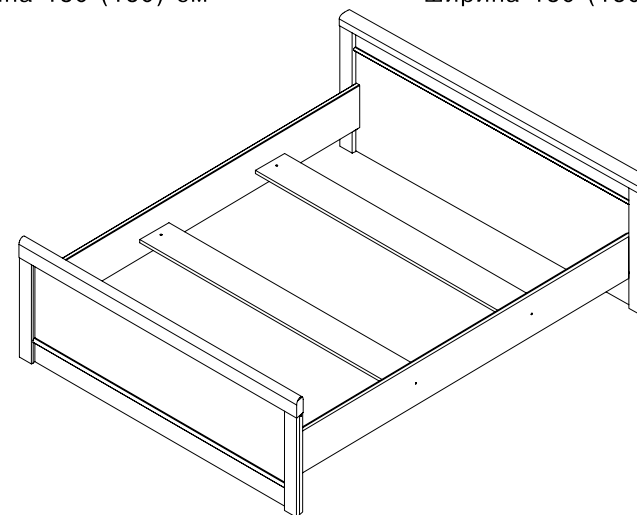
Система **СОН**

Ліжка - 160/140
(каркас)

ГАБАРИТНІ РОЗМІРИ:
довжина 206 см
висота 81 см
ширина 180 (160) см

Кровать - 160/140
(каркас)

ГАБАРИТНЫЕ РАЗМЕРЫ:
длина 206 см
высота 81 см
ширина 180 (160) см



УВАГА !!!

Шановний Клієнте!

У разі виявлення в комплектції пакета відсутності будь-якого елемента або наявності браку

обов'язково!!! -

етикетку-ярлик з даного пакета і **інструкцію монтажу** з відміткою кода цього елемента повернути продавцю.

При відсутності **етикетки-ярлика** рекламація не приймається!

ВНИМАНИЕ !!!

Уважаемый Клиент!

В случае обнаружения в комплектации пакета отсутствия какого-либо элемента или наличия брака

обязательно!!! -

этикетку-ярлик с данного пакета и **инструкцию монтажа** с пометкой кода этого элемента вернуть продавцу.

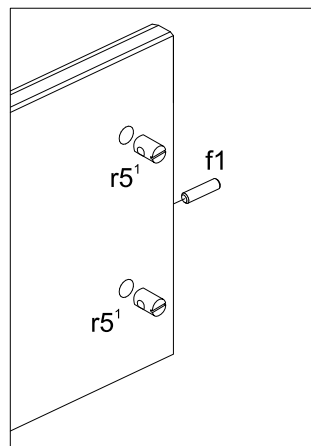
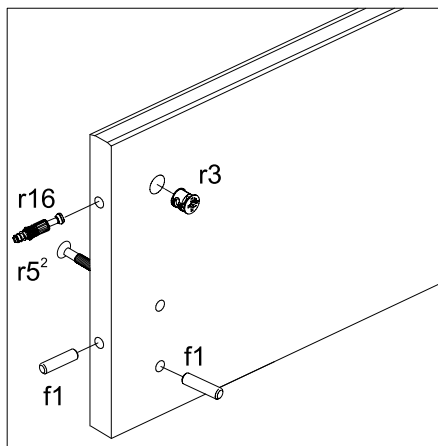
При отсутствии **этикетки-ярлика** рекламація не принимается!



Виробник:
ТзОВ "ГЕРБОР-ХОЛДІНГ"
Україна, м. Володимир-Волинський
вул. Луцька, 211а
тел.: 2-33-33; 2-29-03



Производитель:
ТОО "ГЕРБОР-ХОЛДИНГ"
Украина, г. Владимир-Волинский
ул. Луцкая, 211а
тел.: 2-33-33; 2-29-03



Ліжко / Кровать - 140 (каркас)			
№ елемента	Розміри	№ пакета	Код
1	1403x122	1/3	SE2-127
2	1403x200	1/3	SE2-126
3	2000x220	1/3	SE2-123
4	2000x220	1/3	SE2-122
5	1592x730	2/3	SE2-014
6	1496x400	2/3	SE2-019
8	1596x72	3/3	SE2-578
9	1500x72	3/3	SE2-580

Ліжко / Кровать - 160 (каркас)			
№ елемента	Розміри	№ пакета	Код
1	1603x122	1/3	SE2-125
2	1603x200	1/3	SE2-124
3	2000x220	1/3	SE2-123
4	2000x220	1/3	SE2-122
5	1792x730	2/3	SE2-021
6	1696x400	2/3	SE2-020
8	1796x72	3/3	SE2-579
9	1700x72	3/3	SE2-581

