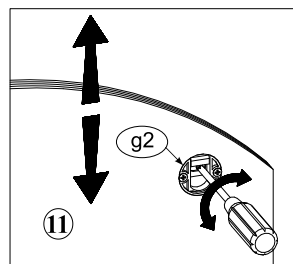
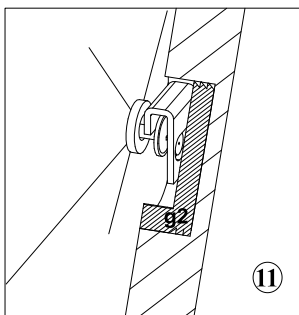
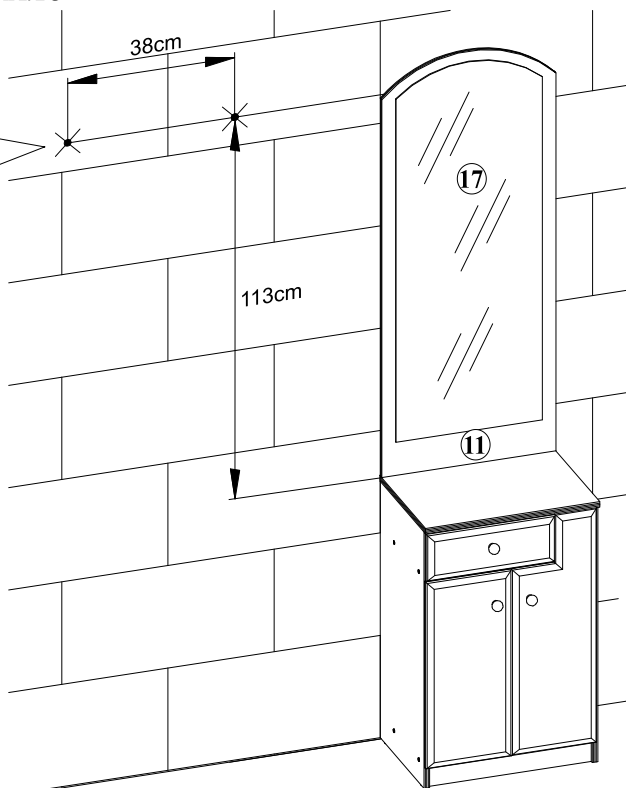
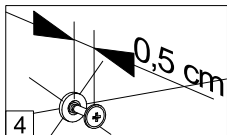
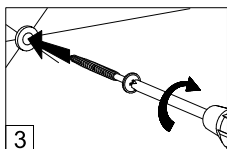
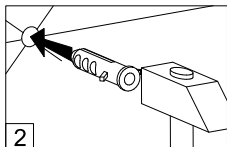
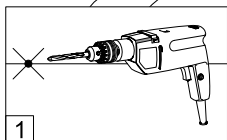


Порядок монтажу
згідно з інструкцією

Порядок сборки
согласно инструкции

While assembling
follow the instruction

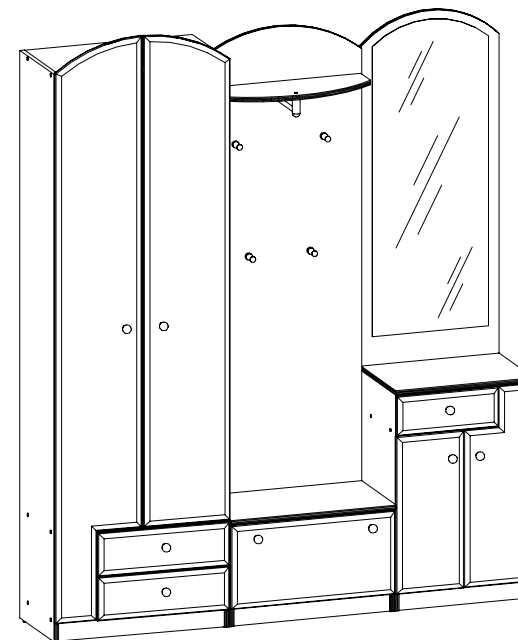
13 ДЗЕРКАЛО | ЗЕРКАЛО



ІНСТРУКЦІЯ МОНТАЖУ / ИНСТРУКЦИЯ МОНТАЖА / FITTING-UP INSTRUCTION

ТОПАЗ

Габаритні розміри: | Габаритные размеры:
висота 201 см; ширина 170 см; глибина 36,5 см | высота 201 см; ширина 170 см; глубина 36,5 см



УВАГА !!!

Шановний Клієнте!

У разі виявлення в комплектації пакета відсутності будь-якого елемента або наявності браку

обов'язково!!! -

етикетку-ярлик з даного пакета і **інструкцію монтажу** з відміткою кода цього елемента повернути продавцю.

При відсутності **етикетки-ярлика** рекламація не приймається!

ВНИМАНИЕ !!!

Уважаемый Клиент!

В случае обнаружения в комплектации пакета отсутствия какого-либо элемента или наличия брака

обязательно!!!! -

этикетку-ярлык с данного пакета и **инструкцию монтажа** с пометкой кода этого элемента вернуть продавцу.

При отсутствии **этикетки-ярлика** рекламація не принимается!



Виробник:
ТзОВ "ГЕРБОР-ХОЛДІНГ"
Україна, м. Володимир-Волинський
вул. Луцька, 211а
тел.: 2-33-33; 2-29-03



Производитель:
ТОО "ГЕРБОР-ХОЛДИНГ"
Украина, г. Владимир-Волинский
ул. Луцкая, 211а
тел.: 2-33-33; 2-29-03



ТОПАЗ

ШАФА | ШКАФ

201 x 60 x 36,5 /cm/

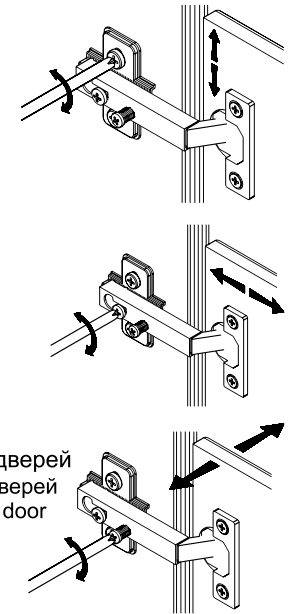
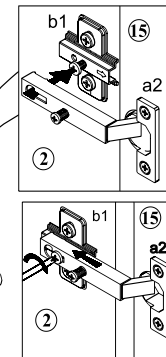
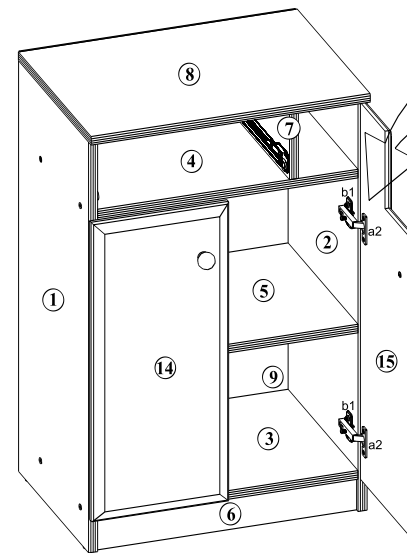


Порядок монтажу
згідно з інструкцією

Порядок сборки
согласно инструкции

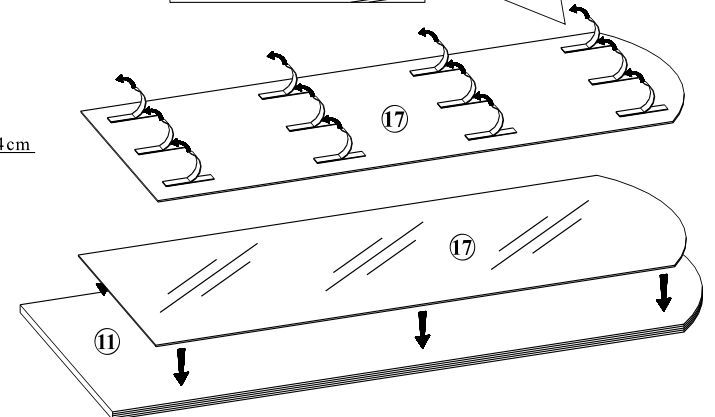
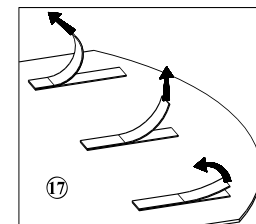
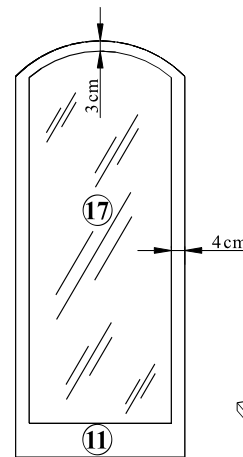
While assembling
follow the instruction

11 ДЗЕРКАЛО | ЗЕРКАЛО



Регулювання дверей
Регулировка дверей
Adjustment of door

12 ДЗЕРКАЛО | ЗЕРКАЛО

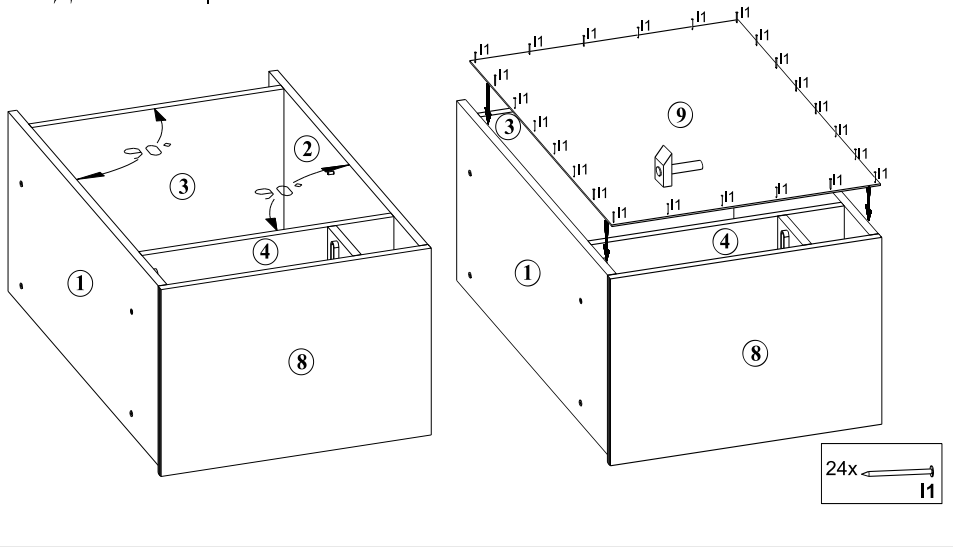


Порядок монтажу
згідно з інструкцією

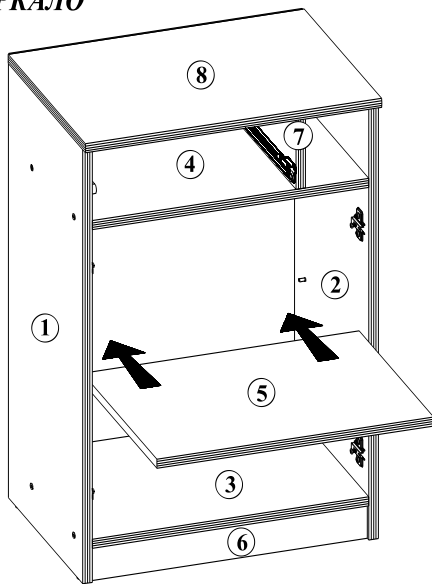
Порядок сборки
согласно инструкции

While assembling
follow the instruction

9 ДЗЕРКАЛО | ЗЕРКАЛО



10 ДЗЕРКАЛО | ЗЕРКАЛО



ІНСТРУКЦІЯ МОНТАЖУ
ИНСТРУКЦИЯ МОНТАЖА
FITTING-UP INSTRUCTION



ТОПАЗ

ШАФА | ШКАФ

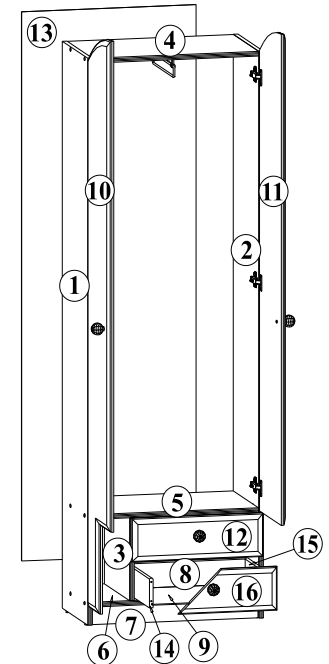
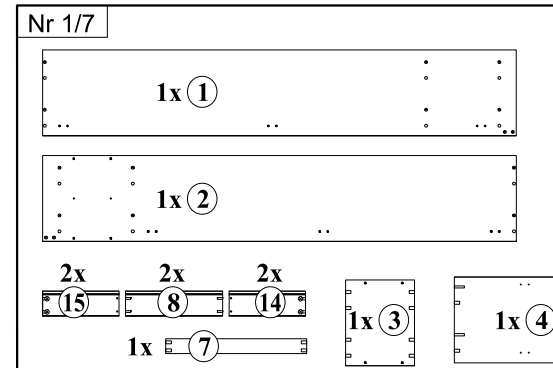
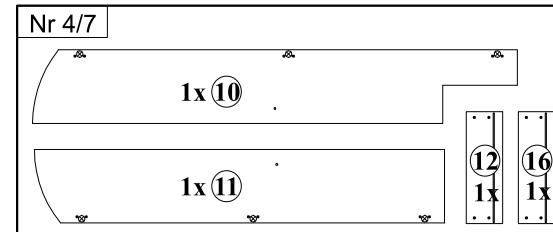
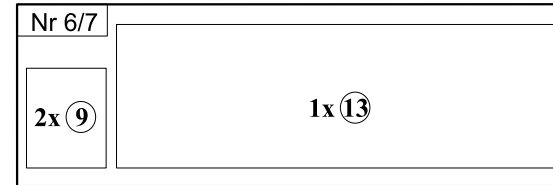
Пакет/Пакет/Package – Nr 1/7

Пакет/Пакет/Package – Nr 4/7

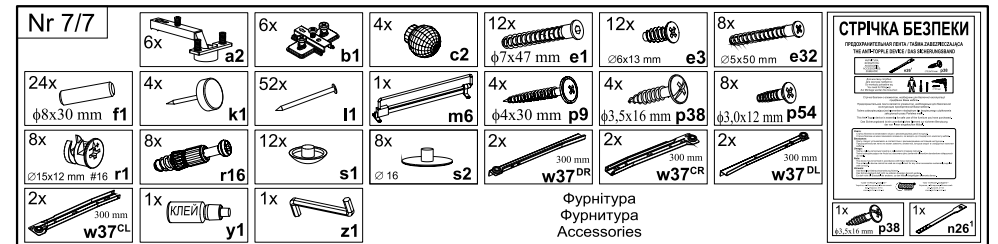
Пакет/Пакет/Package – Nr 6/7

Фурнітура / Фурнитура / Accessories – Nr 7/7

Вибрати з пакетів елементи:
Выбрать из пачек элементы:
To haul from packs these units:



Номер елемента Element symbol	Розміри Measurements	Код Code	Пакет Package
1	1905x345	TP1-101	1/7
2	1905x345	TP1-102-01	1/7
3	278x345	TP1-103-01	1/7
4	567x345	TP1-301	1/7
5	567x345	TP1-302	1/7
6	567x345	TP1-303	1/7
7	567x60	TP1-401	1/7
8	367x110	TP1-556	1/7
9	382x299	TP1-904-01	6/7
10	1950x296	TP1-001A	4/7
11	1650x296	TP1-002A	4/7
12	450x147	TP1-008	4/7
13	1845x595	TP1-901	6/7
14	300x110	TP1-558	1/7
15	300x110	TP1-557	1/7
16	450x147	TP1-006-01	4/7

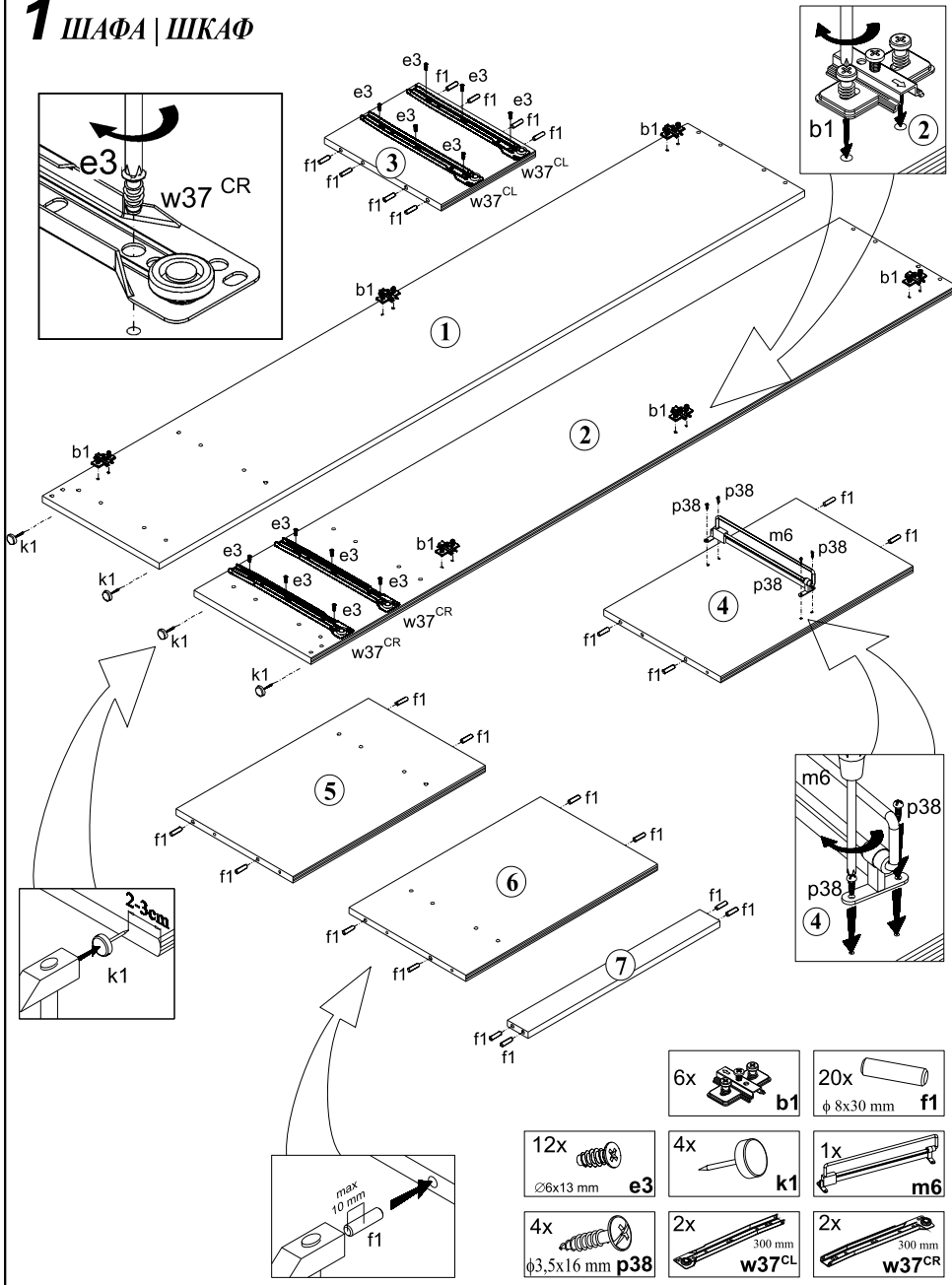


Порядок монтажу
згідно з інструкцією

Порядок сборки
согласно инструкции

While assembling
follow the instruction

1 ШАФА | ШКАФ

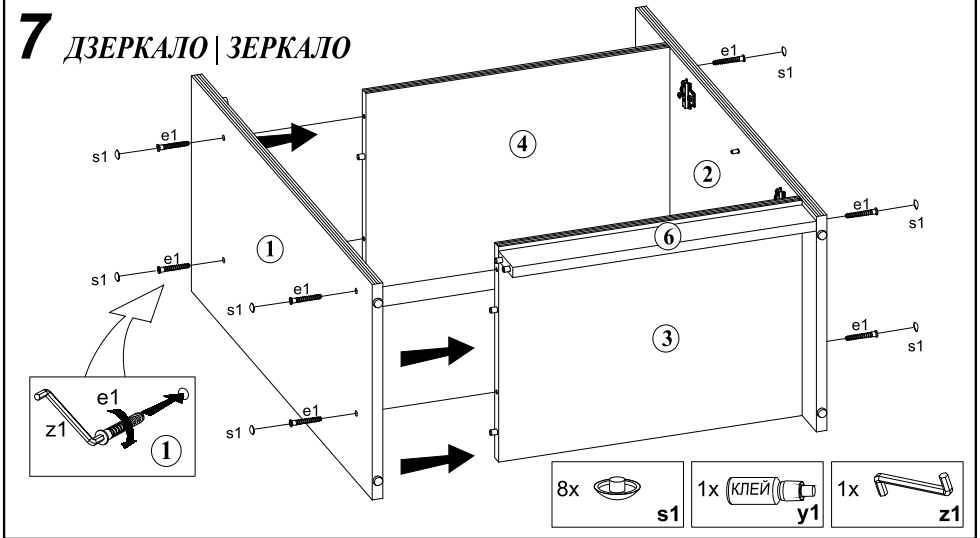


Порядок монтажу
згідно з інструкцією

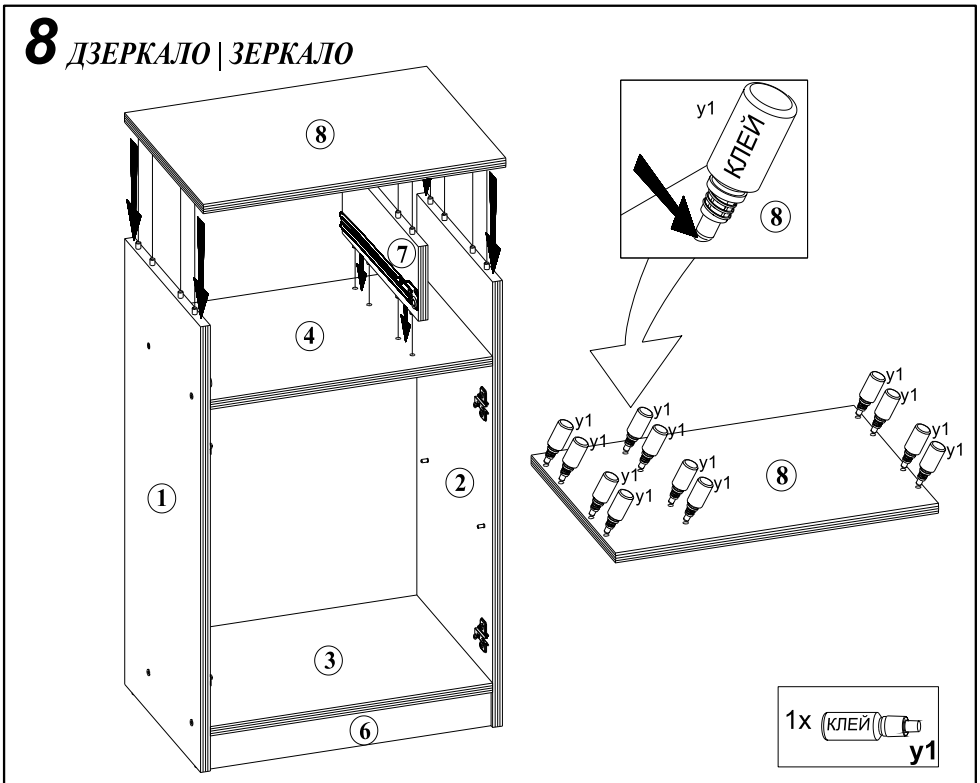
Порядок сборки
согласно инструкции

While assembling
follow the instruction

7 ДЗЕРКАЛО | ЗЕРКАЛО



8 ДЗЕРКАЛО | ЗЕРКАЛО

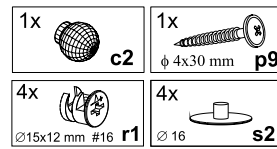
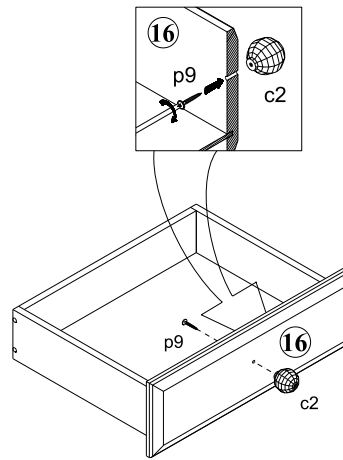
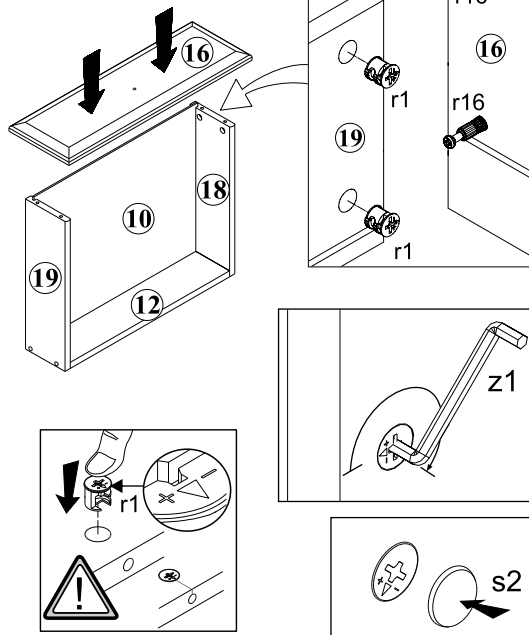


Порядок монтажу
згідно з інструкцією

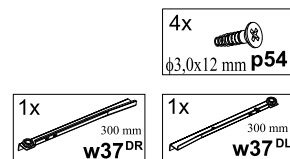
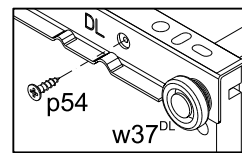
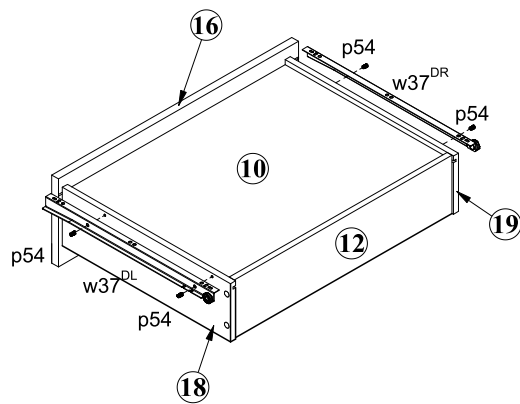
Порядок сборки
согласно инструкции

While assembling
follow the instruction

5 ДЗЕРКАЛО | ЗЕРКАЛО



6 ДЗЕРКАЛО | ЗЕРКАЛО

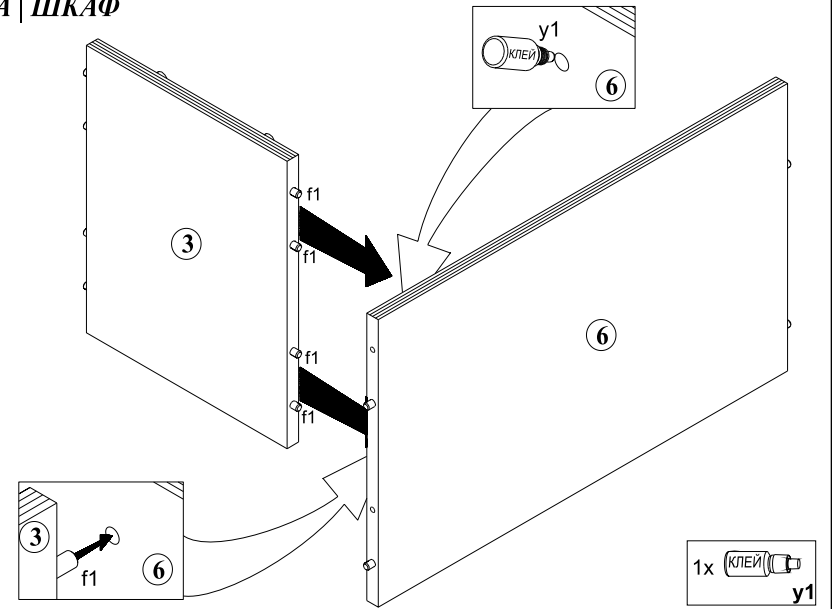


Порядок монтажу
згідно з інструкцією

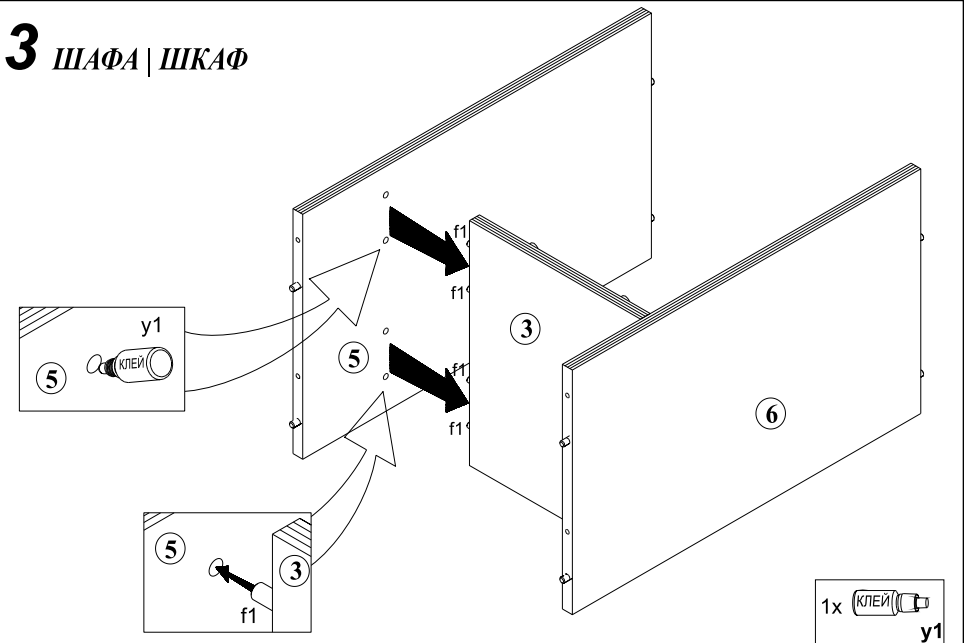
Порядок сборки
согласно инструкции

While assembling
follow the instruction

2 ШАФА | ШКАФ



3 ШАФА | ШКАФ

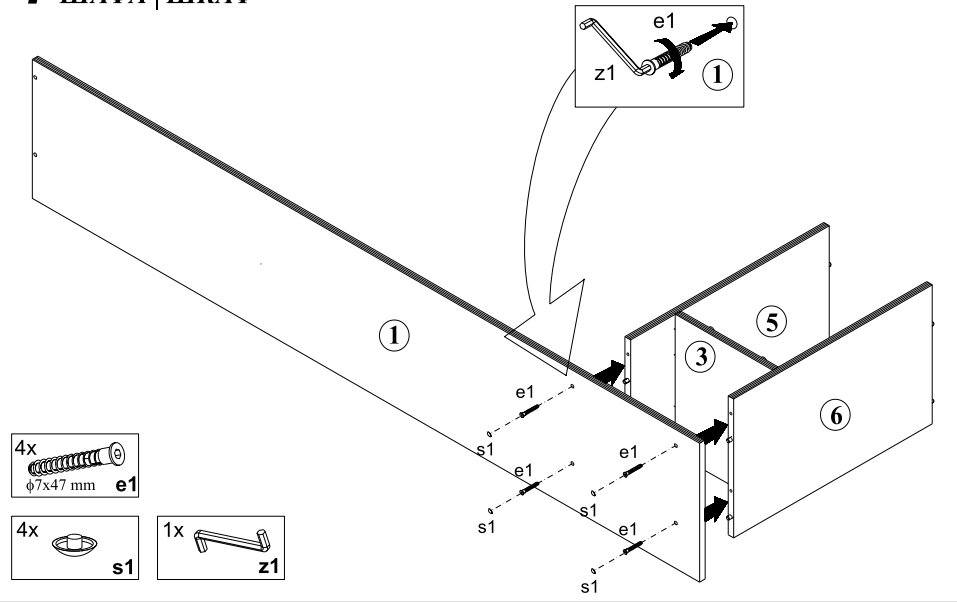


Порядок монтажу
згідно з інструкцією

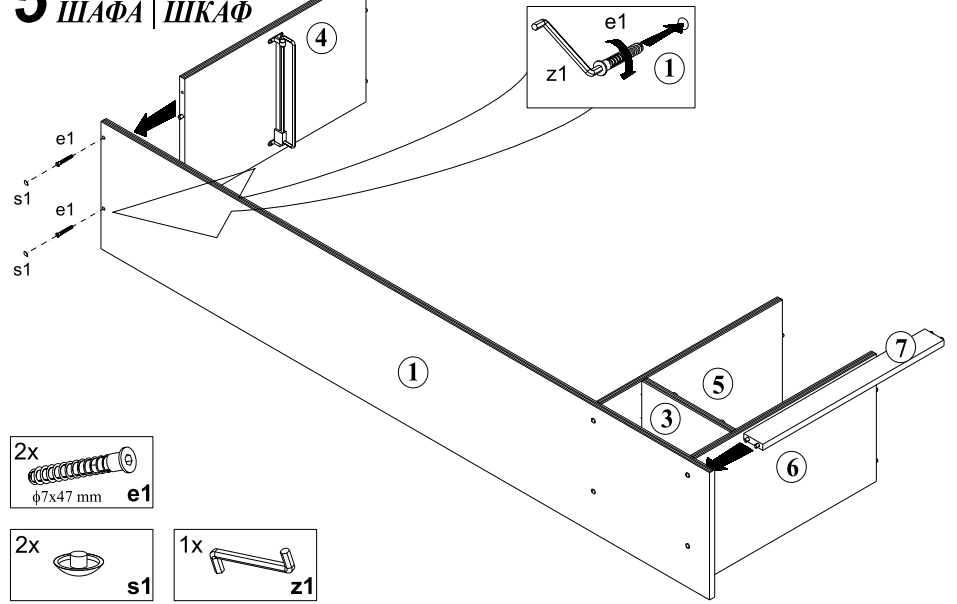
Порядок сборки
согласно инструкции

While assembling
follow the instruction

4 ШАФА | ШКАФ



5 ШАФА | ШКАФ

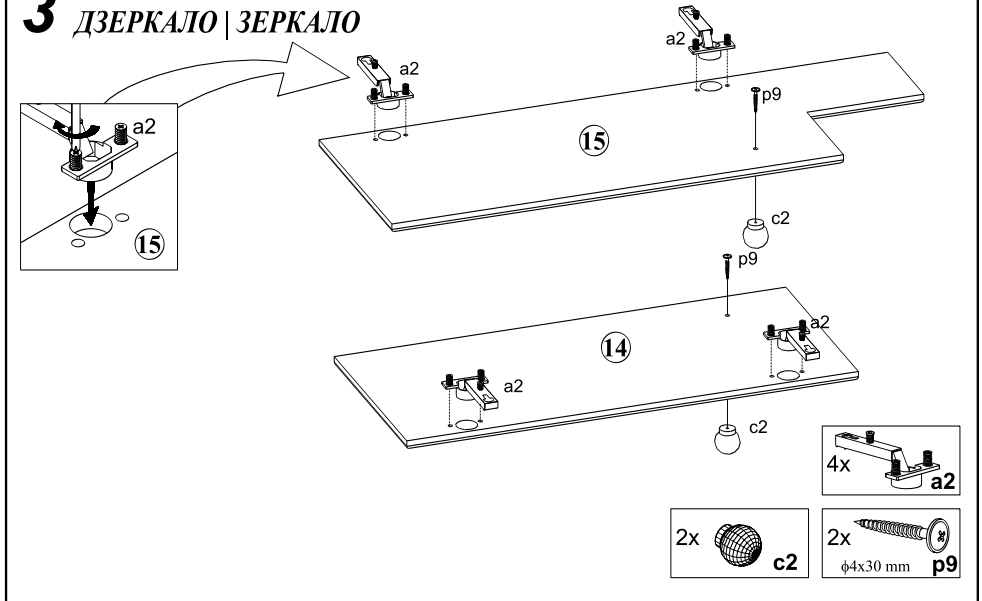


Порядок монтажу
згідно з інструкцією

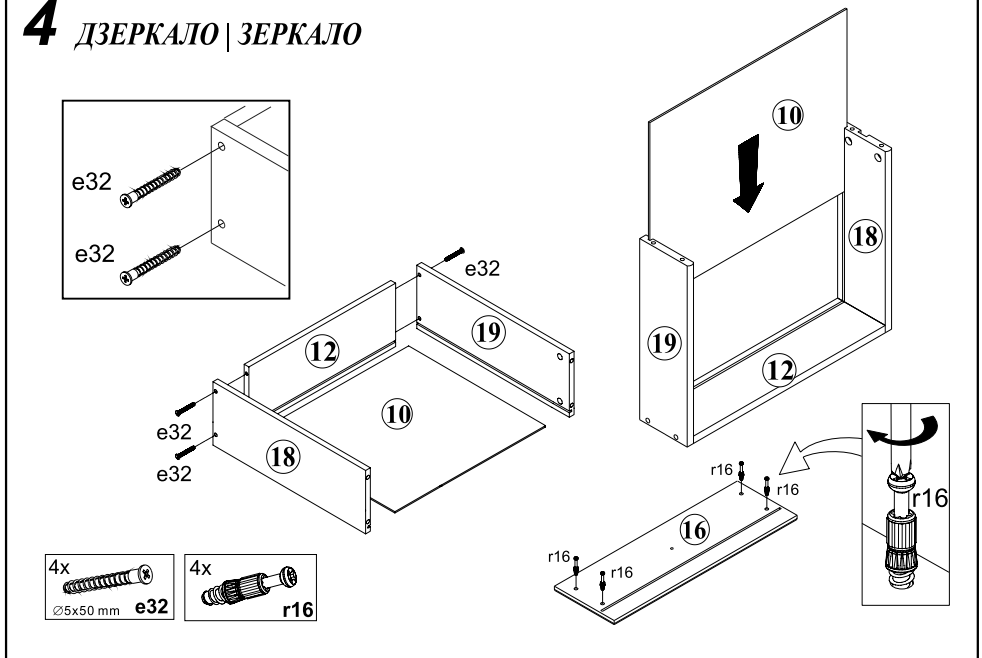
Порядок сборки
согласно инструкции

While assembling
follow the instruction

3 ДЗЕРКАЛО | ЗЕРКАЛО



4 ДЗЕРКАЛО | ЗЕРКАЛО

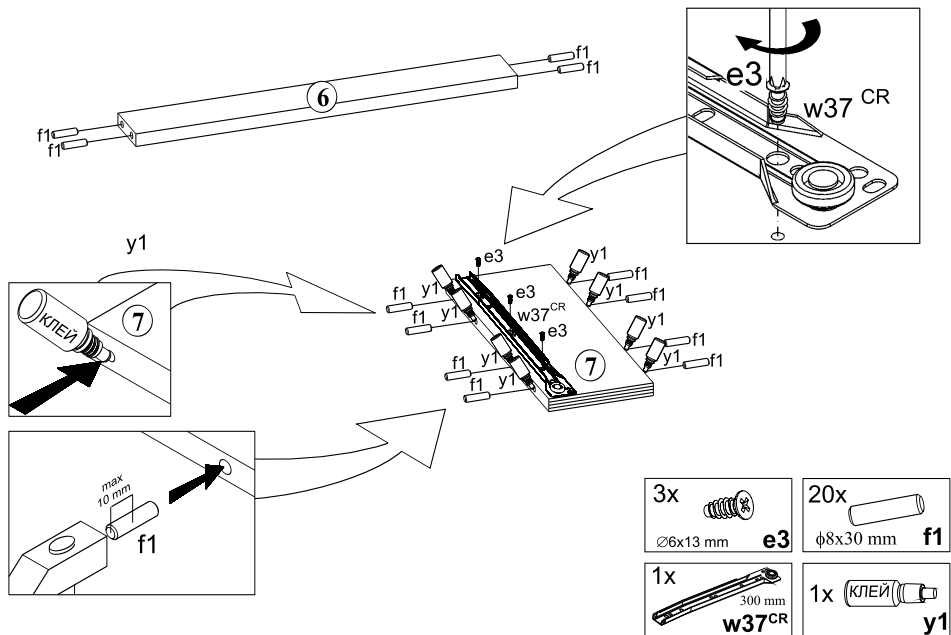
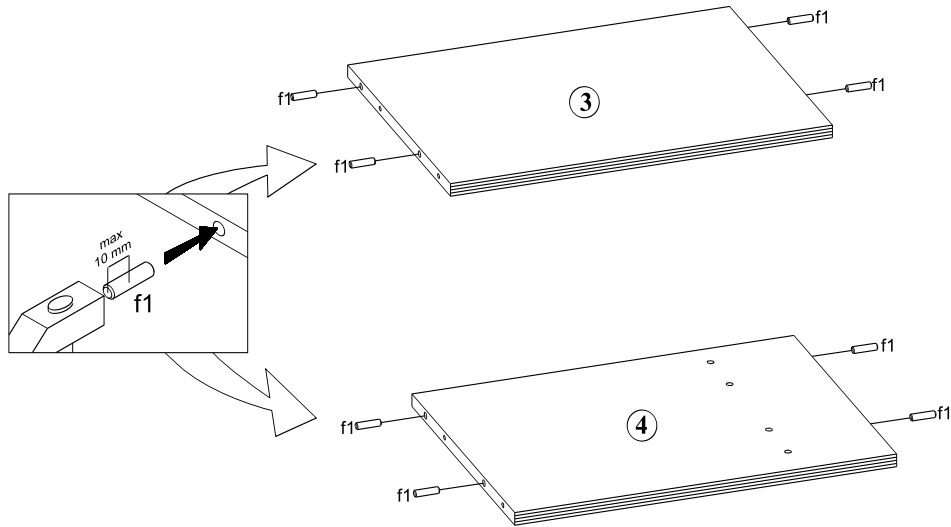


Порядок монтажу
згідно з інструкцією

Порядок сборки
согласно инструкции

While assembling
follow the instruction

2 ДЗЕРКАЛО | ЗЕРКАЛО

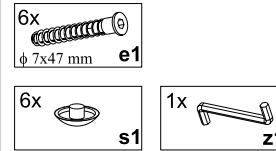
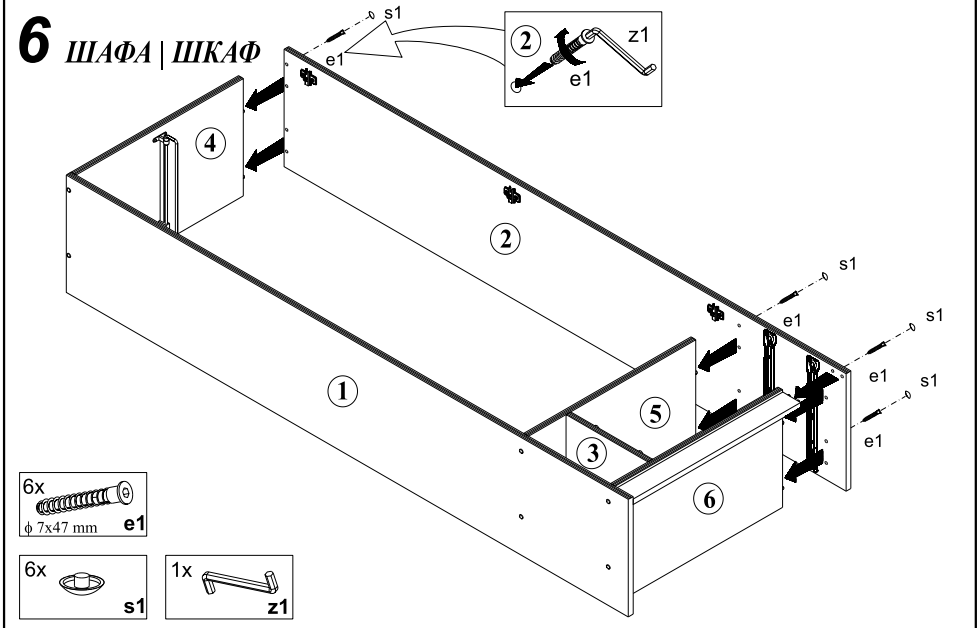


Порядок монтажу
згідно з інструкцією

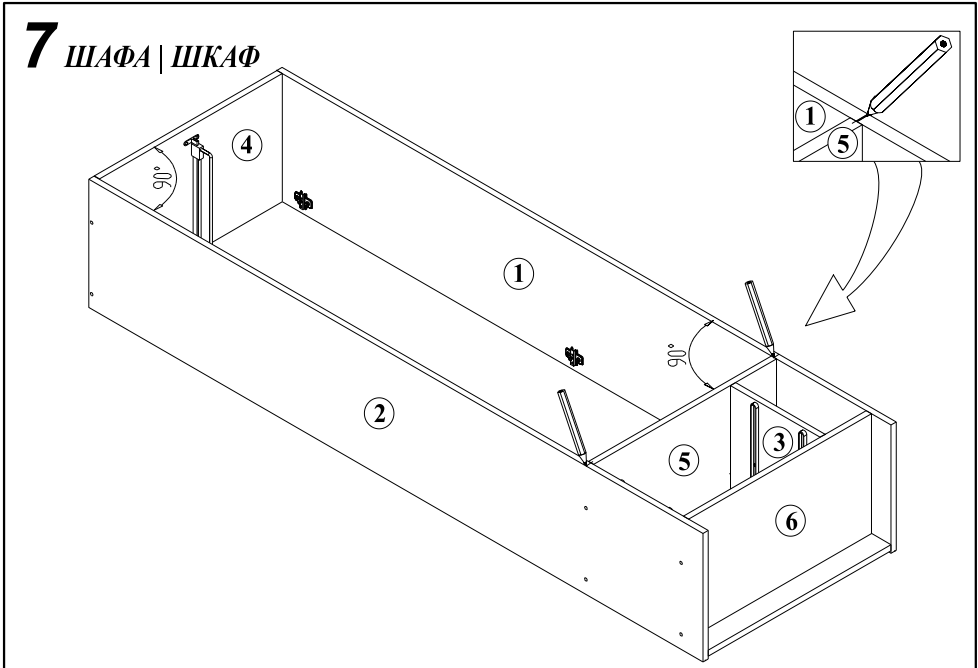
Порядок сборки
согласно инструкции

While assembling
follow the instruction

6 ШАФА | ШКАФ



7 ШАФА | ШКАФ

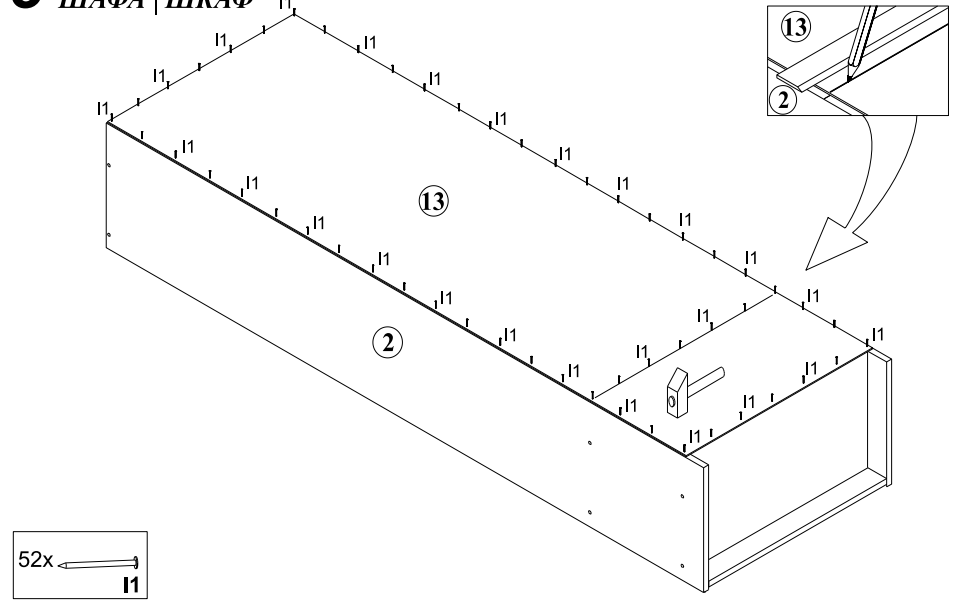


Порядок монтажу
згідно з інструкцією

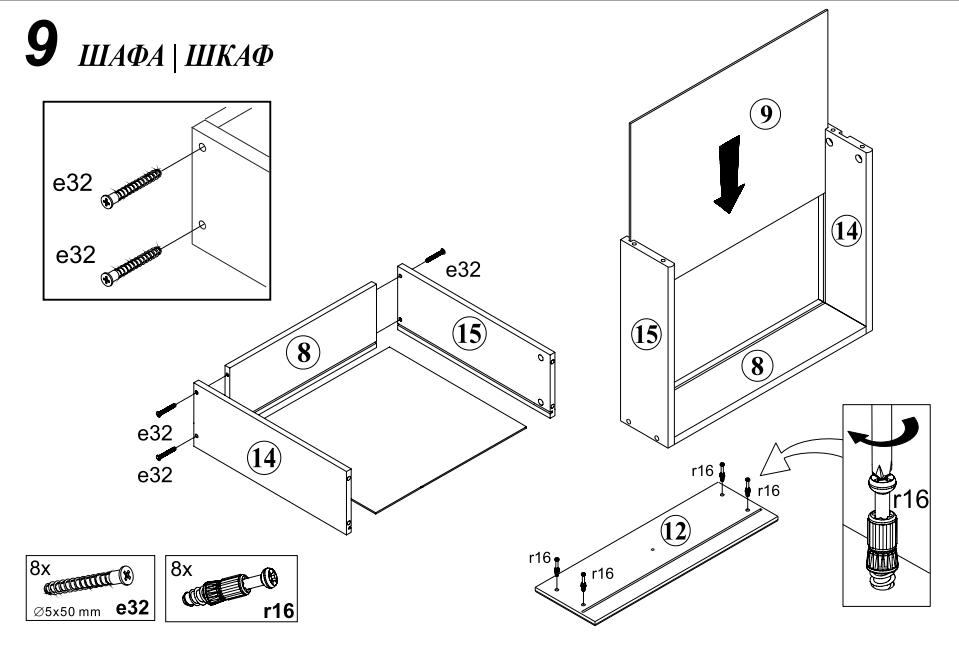
Порядок сборки
согласно инструкции

While assembling
follow the instruction

8 ШАФА | ШКАФ



9 ШАФА | ШКАФ

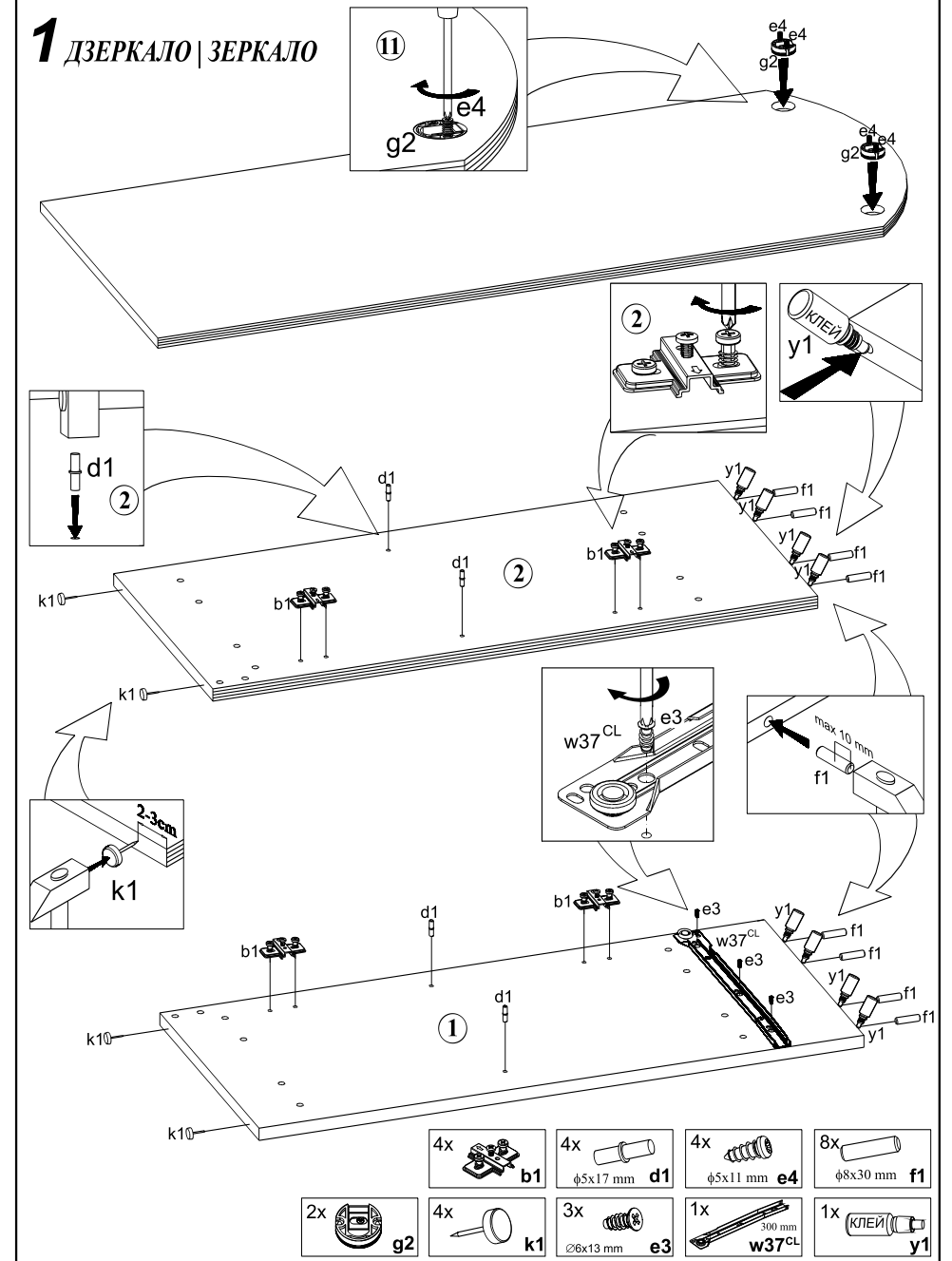


Порядок монтажу
згідно з інструкцією

Порядок сборки
согласно инструкции

While assembling
follow the instruction

1 ДЗЕРКАЛО | ЗЕРКАЛО



4x	4x	4x	8x
$\phi 5 \times 17 \text{ mm}$	$\phi 5 \times 11 \text{ mm}$	$\phi 8 \times 30 \text{ mm}$	
2x	4x	3x	1x
		$\phi 6 \times 13 \text{ mm}$	300 mm
			1x
			КЛЕЙ

ІНСТРУКЦІЯ МОНТАЖУ
 ИНСТРУКЦИЯ МОНТАЖА
 FITTING-UP INSTRUCTION

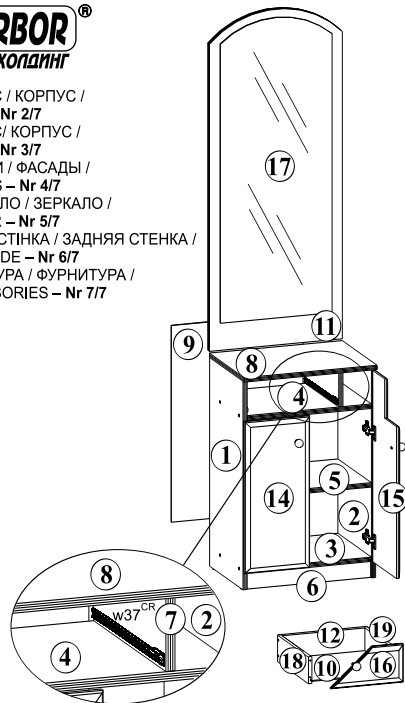
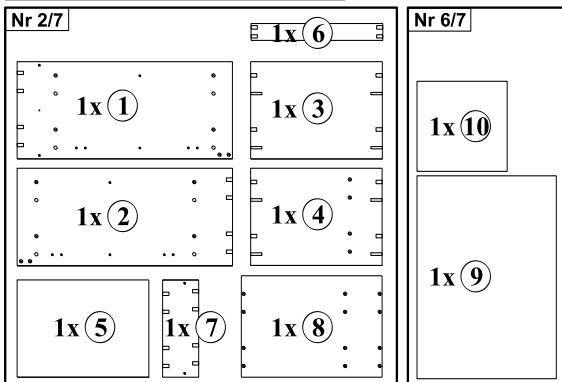
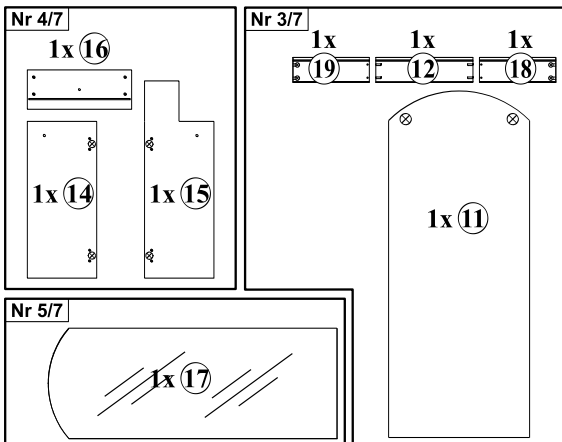
ТОПАЗ

ДЗЕРКАЛО | ЗЕРКАЛО

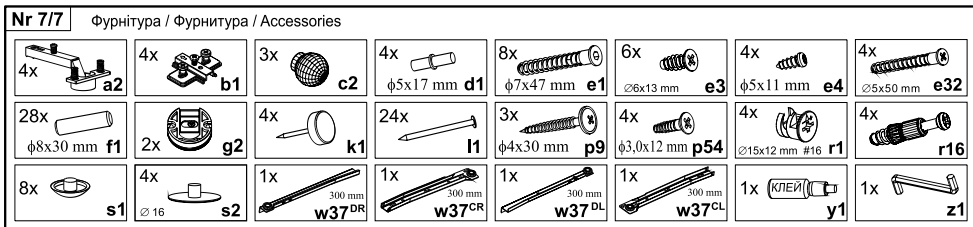
Вибрати з пакетів елементи:
 Wählen Sie die Paketelemente:
 To haul from packs these units:



- Пакет/Пакет/Package - КОРПУС / КОРПУС / BODY – Nr 2/7
 Пакет/Пакет/Package - КОРПУС / КОРПУС / BODY – Nr 3/7
 Пакет/Пакет/Package - ФАСАДИ / ФАСАДЫ / FRONTS – Nr 4/7
 Пакет/Пакет/Package - ДЗЕРКАЛО / ЗЕРКАЛО / MIRROR – Nr 5/7
 Пакет/Пакет/Package - ЗАДНЯ СТИНКА / ЗАДНЯЯ СТЕНКА / BACK SIDE – Nr 6/7
 Пакет/Пакет/Package - ФУРНИТУРА / ФУРНИТУРА / ACCESSORIES – Nr 7/7



Номер елемента Element symbol	Розміри Measurements	Код Code	Пакет Package
1	764x345	TP1-106-01	2/7
2	764x345	TP1-107	2/7
3	467x345	TP1-306	2/7
4	467x345	TP1-307	2/7
5	467x345	TP1-308	2/7
6	467x60	TP1-402	2/7
7	128x345	TP1-108-01	2/7
8	500x360	TP1-202	2/7
9	720x495	TP1-902	6/7
10	302x299	TP1-905-01	6/7
11	1230x500	TP1-204	3/7
12	287x110	TP1-559	3/7
14	556x246	TP1-004A	4/7
15	700x246	TP1-005A	4/7
16	370x140	TP1-007-01	4/7
17	1100x420	TP1-551	5/7
18	300x110	TP1-558	3/7
19	300x110	TP1-557	3/7

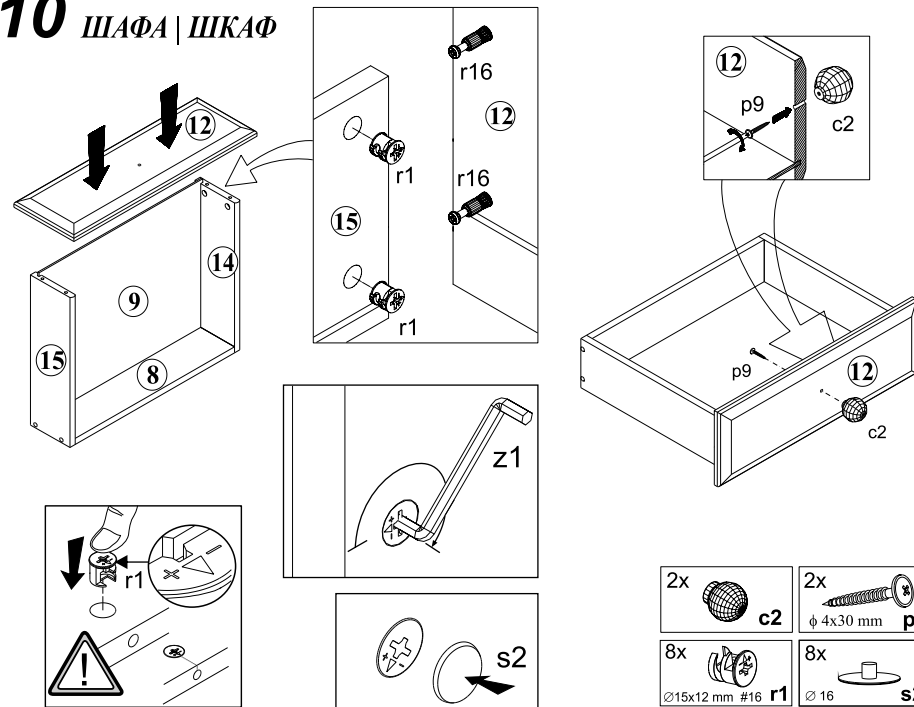


Порядок монтажу
 згідно з інструкцією

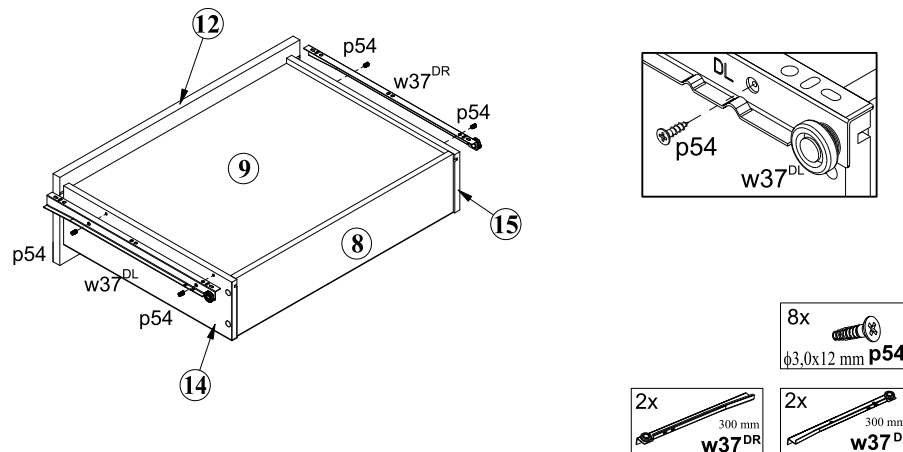
Порядок сборки
 согласно инструкции

While assembling
 follow the instruction

10 ШАФА | ШКАФ



11 ШАФА | ШКАФ

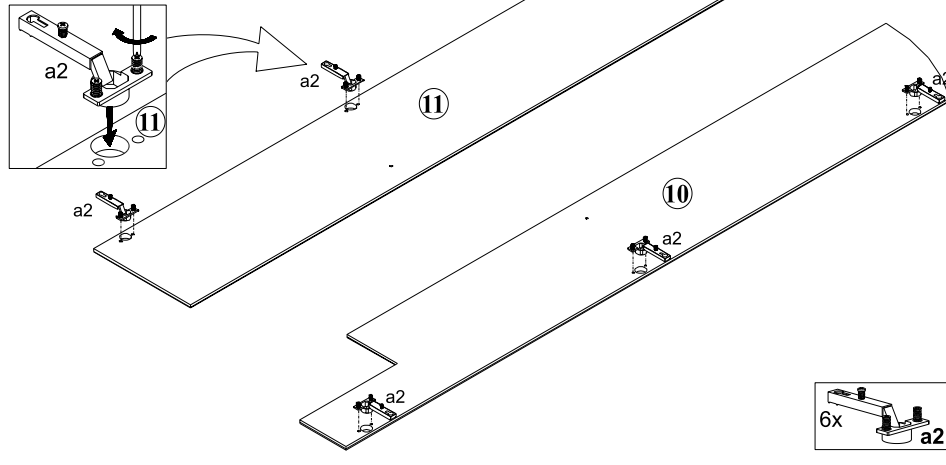


Порядок монтажу
згідно з інструкцією

Порядок сборки
согласно инструкции

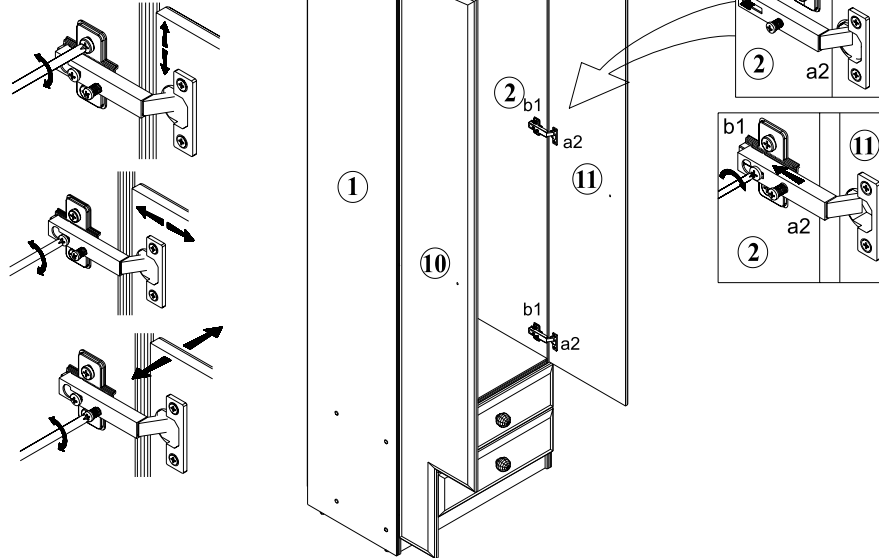
While assembling
follow the instruction

12 ШАФА | ШКАФ



13 ШАФА | ШКАФ

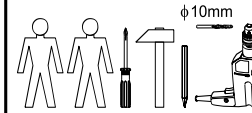
Регулювання дверей
Регулировка дверей
Adjustment of door



10/28

ІНСТРУКЦІЯ МОНТАЖУ / ИНСТРУКЦИЯ МОНТАЖА / FITTING-UP INSTRUCTION

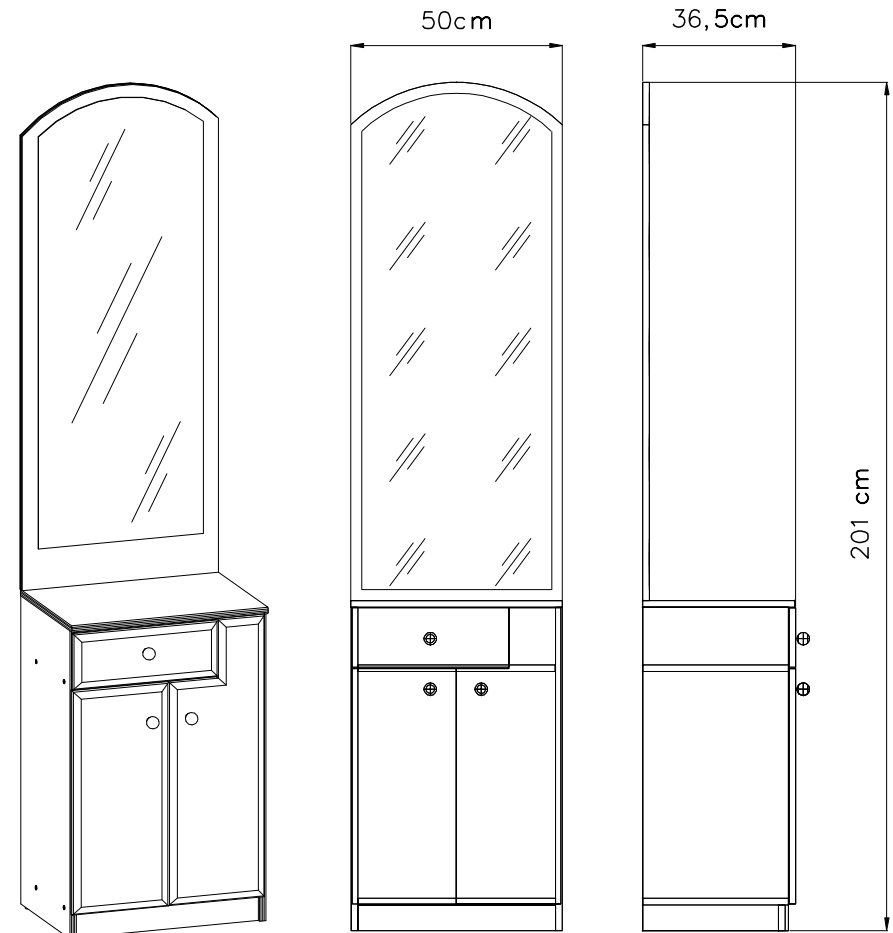
Для монтажу необхідно:
Для монтажа требуется:
You need for fitting-up:



ТОПАЗ

ДЗЕРКАЛО | ЗЕРКАЛО

201 x 50 x 36,5 /cm/



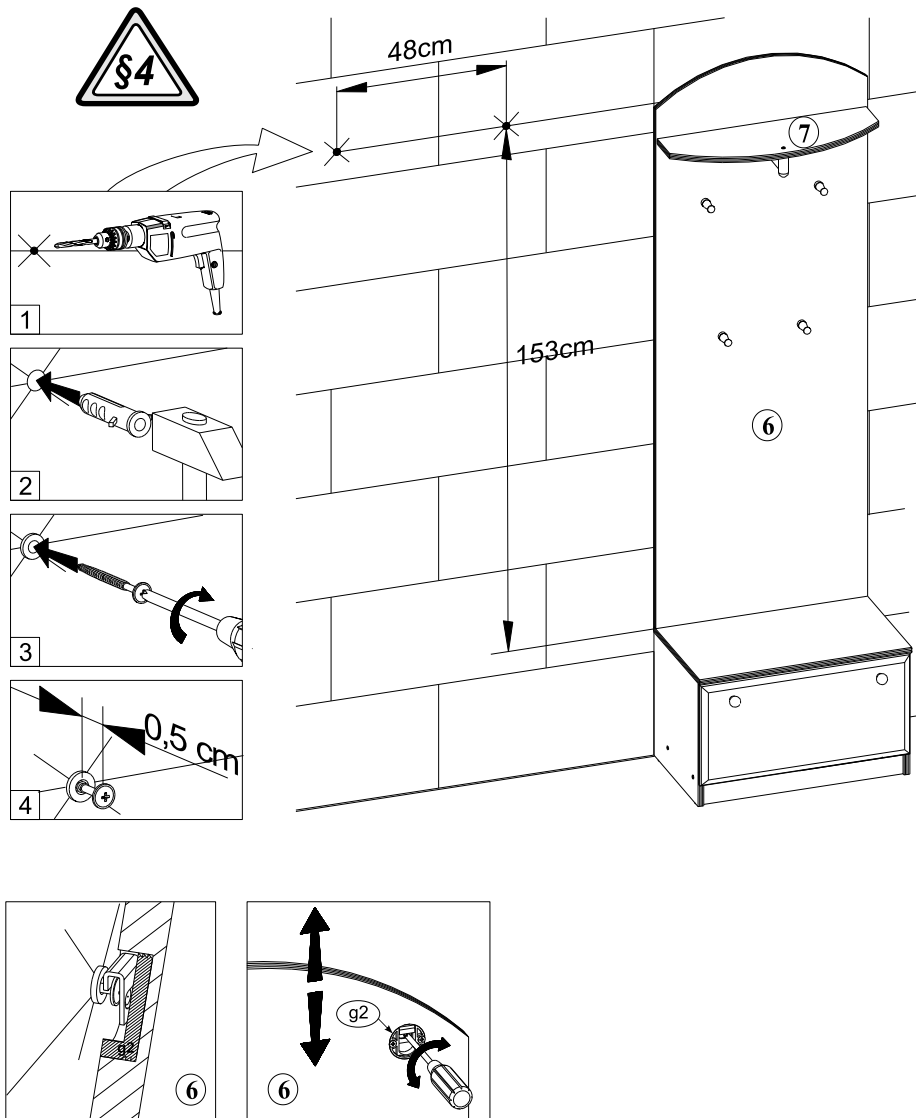
19/28

Порядок монтажу
згідно з інструкцією

Порядок сборки
согласно инструкции

While assembling
follow the instruction

8 ВІШАК | ВЕШАЛКА

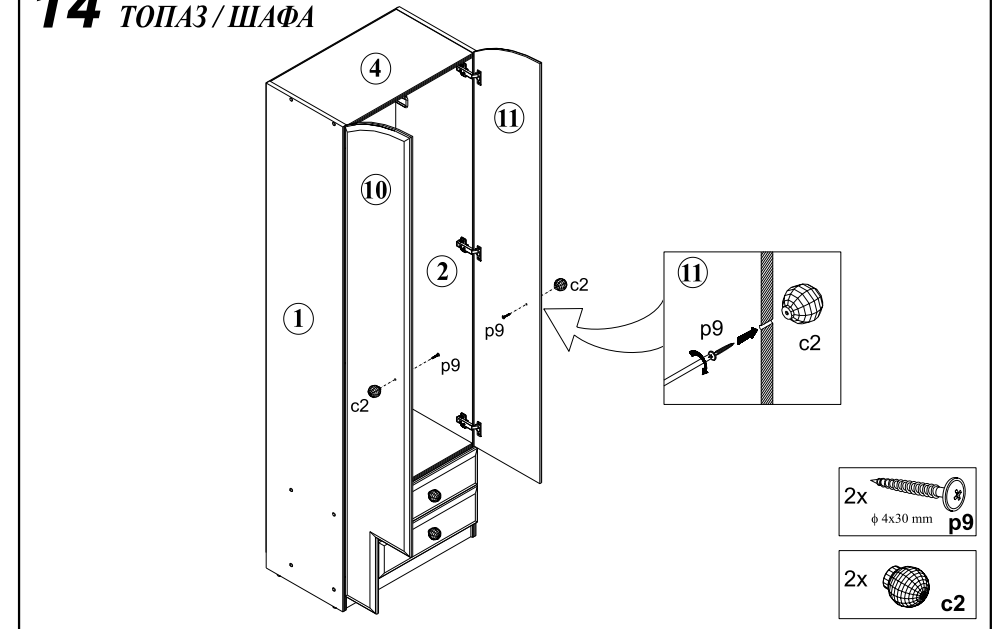


Порядок монтажу
згідно з інструкцією

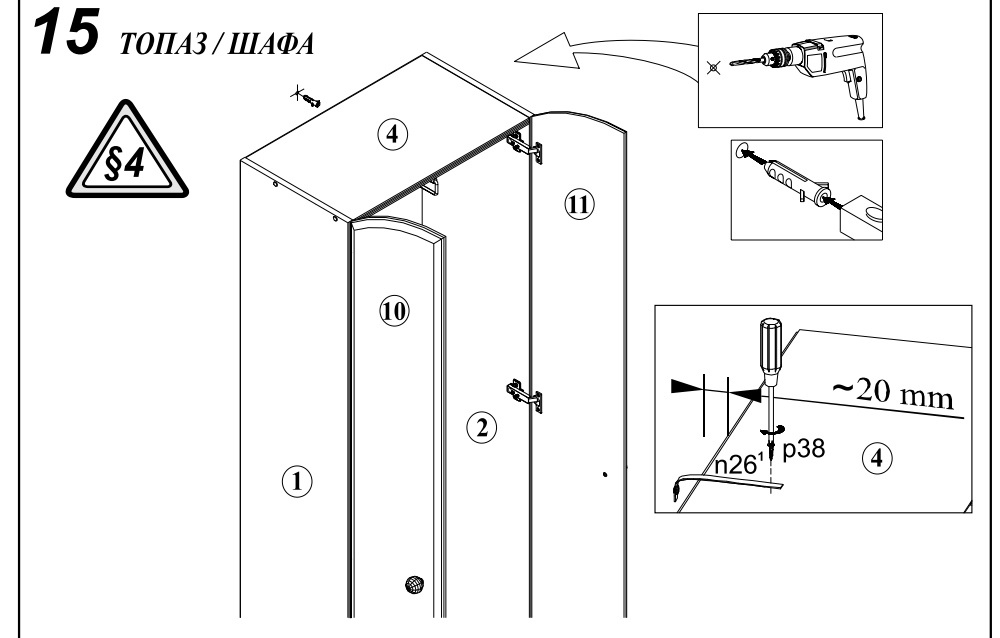
Порядок сборки
согласно инструкции

While assembling
follow the instruction

14 ТОПАЗ / ШАФА

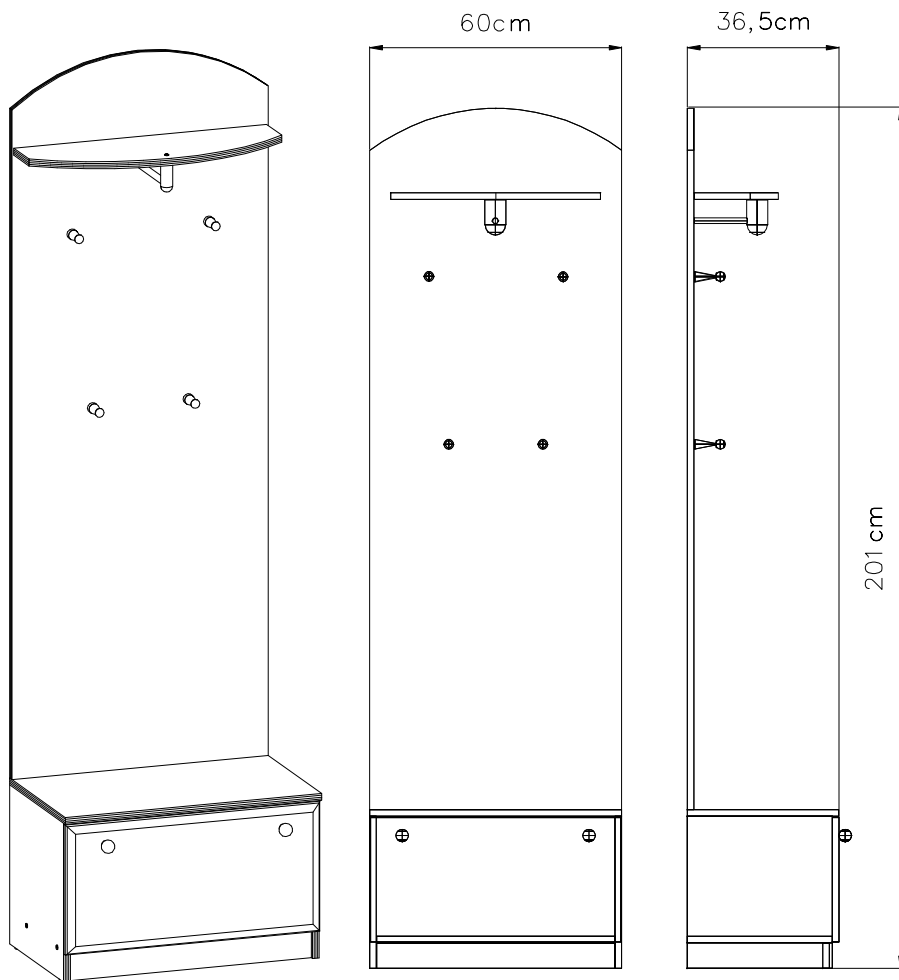


15 ТОПАЗ / ШАФА



ТОПАЗ ВІШАК | ВЕШАЛКА

201 x 60 x 36,5 /cm/

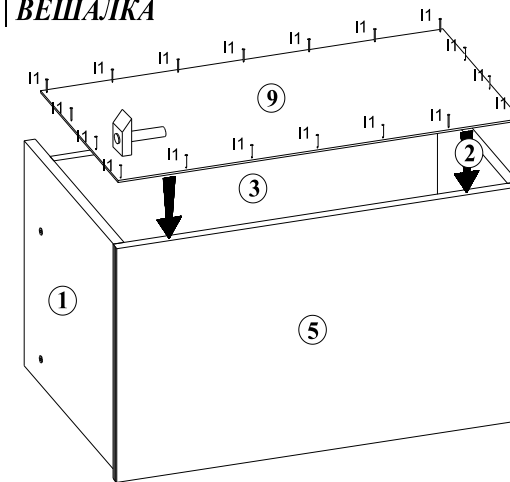


Порядок монтажу
згідно з інструкцією

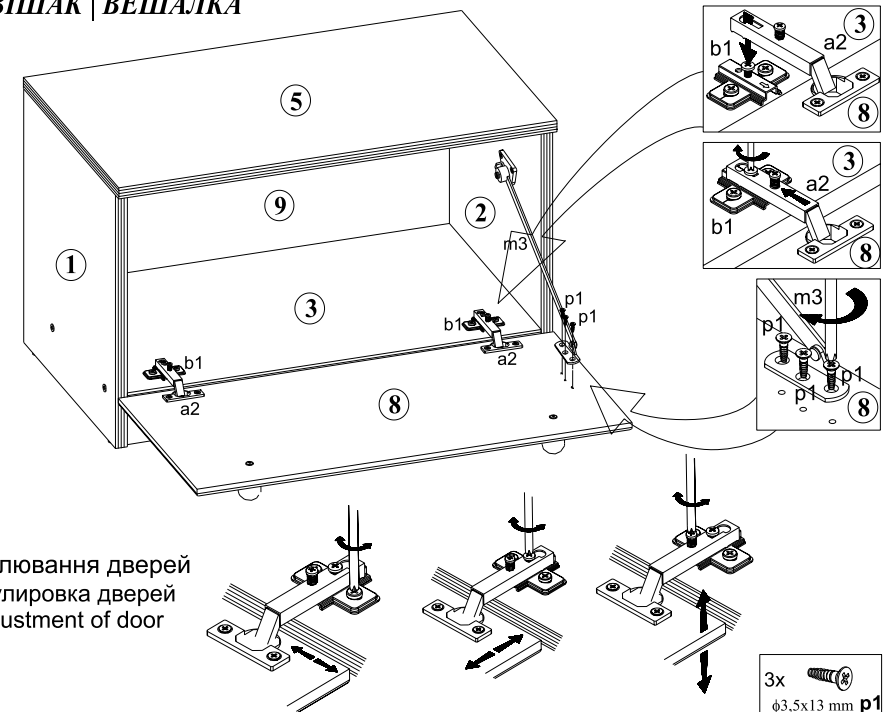
Порядок сборки
согласно инструкции

While assembling
follow the instruction

6 ВІШАК | ВЕШАЛКА



7 ВІШАК | ВЕШАЛКА

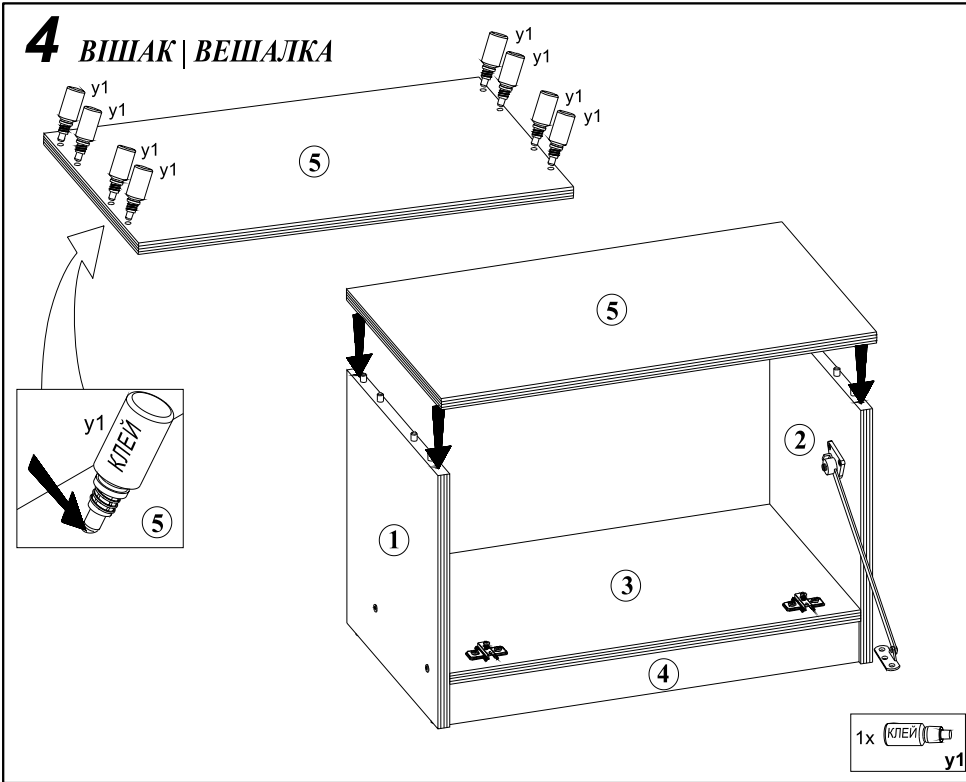


Порядок монтажу
згідно з інструкцією

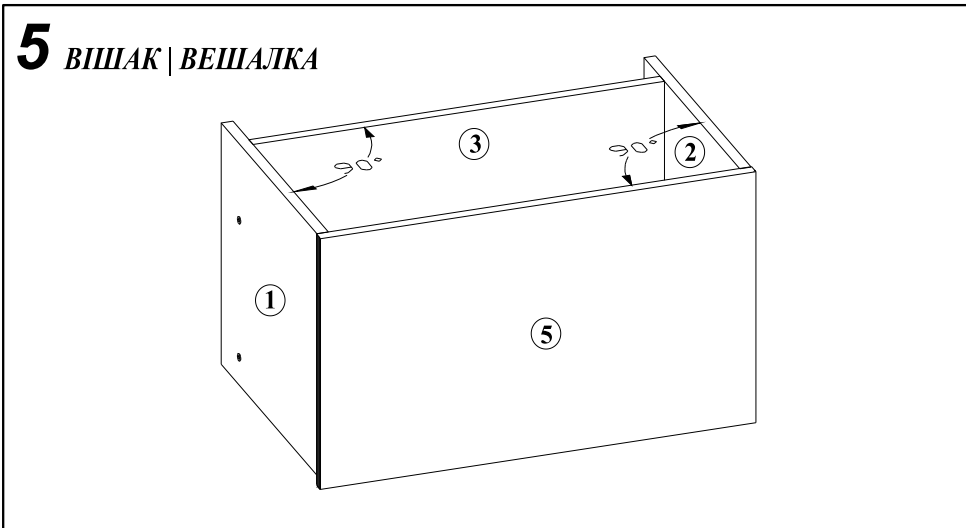
Порядок сборки
согласно инструкции

While assembling
follow the instruction

4 ВІШАК | ВЕШАЛКА



5 ВІШАК | ВЕШАЛКА



ІНСТРУКЦІЯ МОНТАЖУ ИНСТРУКЦИЯ МОНТАЖА FITTING-UP INSTRUCTION

ТОПАЗ



ВІШАК | ВЕШАЛКА

Пакет/Пакет/Package – КОРПУС / КОРПУС / BODY – Nr 2/7

Пакет/Пакет/Package – КОРПУС / КОРПУС / BODY – Nr 3/7

Пакет/Пакет/Package – ДВЕРІ / ДВЕРЬ / FRONT – Nr 4/7

Пакет/Пакет/Package – ЗАДНЯ СТІНКА / ЗАДНЯЯ СТЕНКА / BACK SIDE – Nr 6/7

Пакет/Пакет/Package – ФУРНИТУРА / ФУРНИТУРА / ACCESSORIES – Nr 7/7

Вибрати з пакетів елементи:
Выбрать из пакетов элементы:
To haul from packs these units:

Символ елемента	Розміри	Код	Пакет
Element symbol	Measurements	Code	Package
1	362x345	TP1-104	2/7
2	362x345	TP1-105	2/7
3	567x345	TP1-305	2/7
4	567x60	TP1-401	2/7
5	600x360	TP1-201	2/7
6	1630x600	TP1-203	3/7
7	592x200	TP1-304	3/7
8	596x296	TP1-003A	4/7
9	315x595	TP1-903	6/7

Nr 7/7 Фурнітура / Фурнитура / Accessories

2x a2	2x b1	2x c2	7x φ7x47 mm e1	2x φ6x13 mm e3	4x φ5x11 mm e4	17x φ8x30 mm f1
2x g2	4x g6	1x g7	1x g7'	4x k1	18x l1	1x m3
3x φ3,5x13 mm p1	7x φ4x30 mm p9	4x s1	1x КЛЕЙ y1	1x z1		

Для монтажу необхідно:
Для монтажа требуется:
You need for fitting-up:

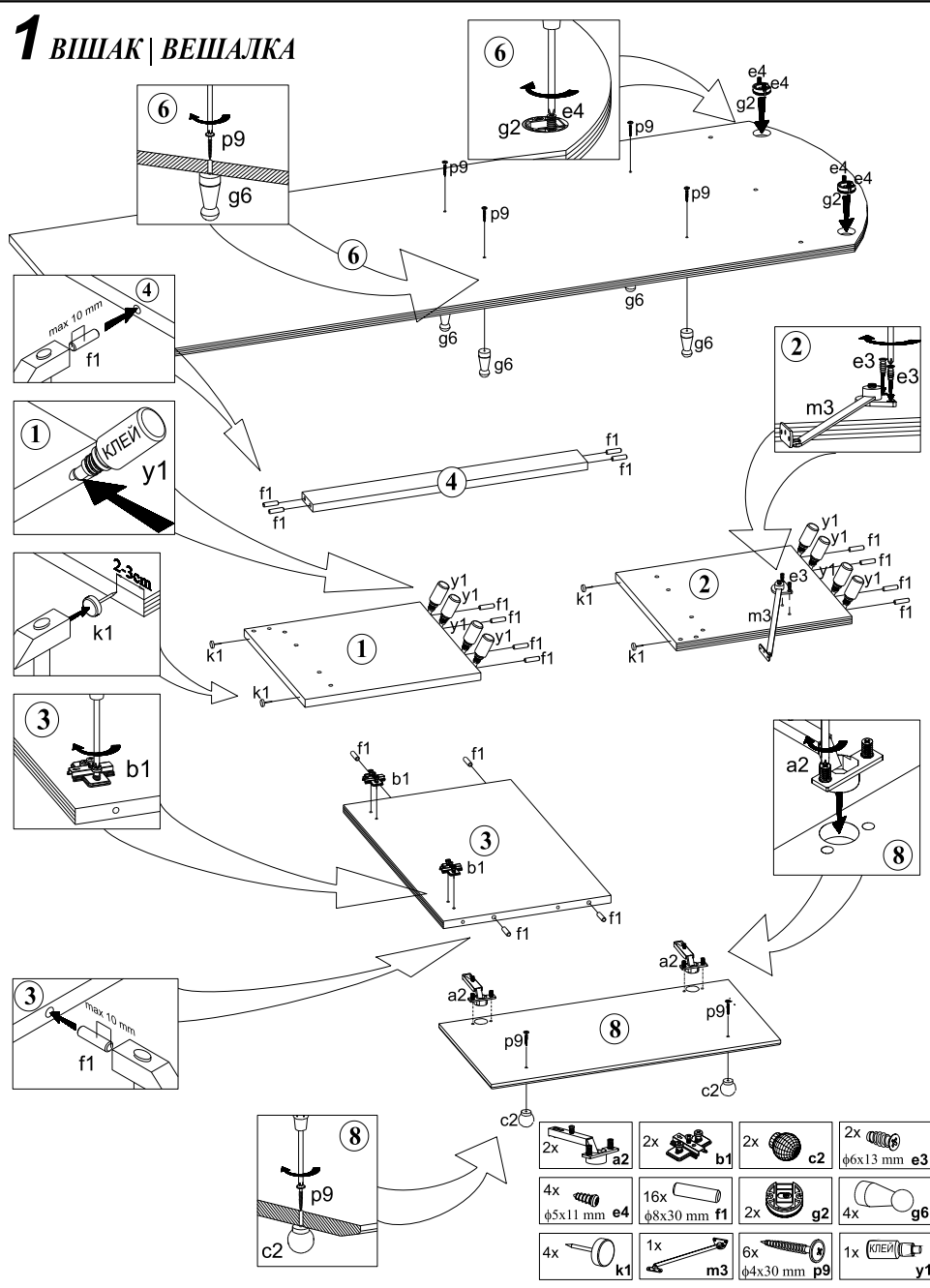
φ10mm

Порядок монтажу
згідно з інструкцією

Порядок сборки
согласно инструкции

While assembling
follow the instruction

1 ВІШАК | ВЕШАЛКА

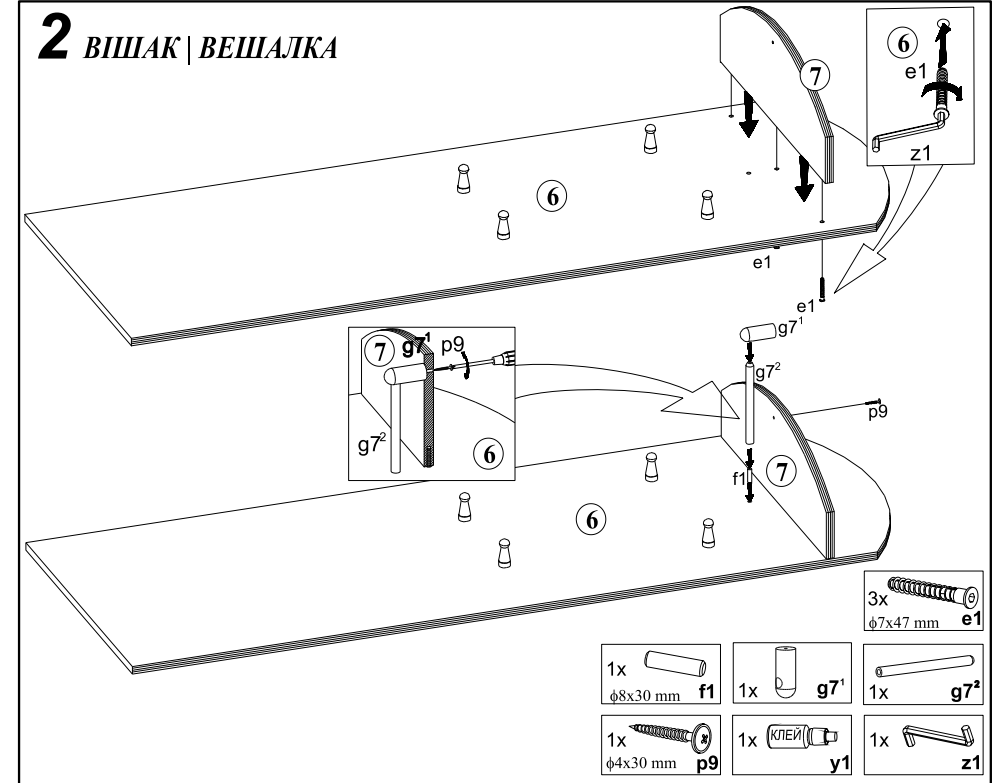


Порядок монтажу
згідно з інструкцією

Порядок сборки
согласно инструкции

While assembling
follow the instruction

2 ВІШАК | ВЕШАЛКА



3 ВІШАК | ВЕШАЛКА

