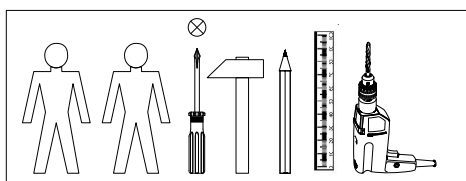
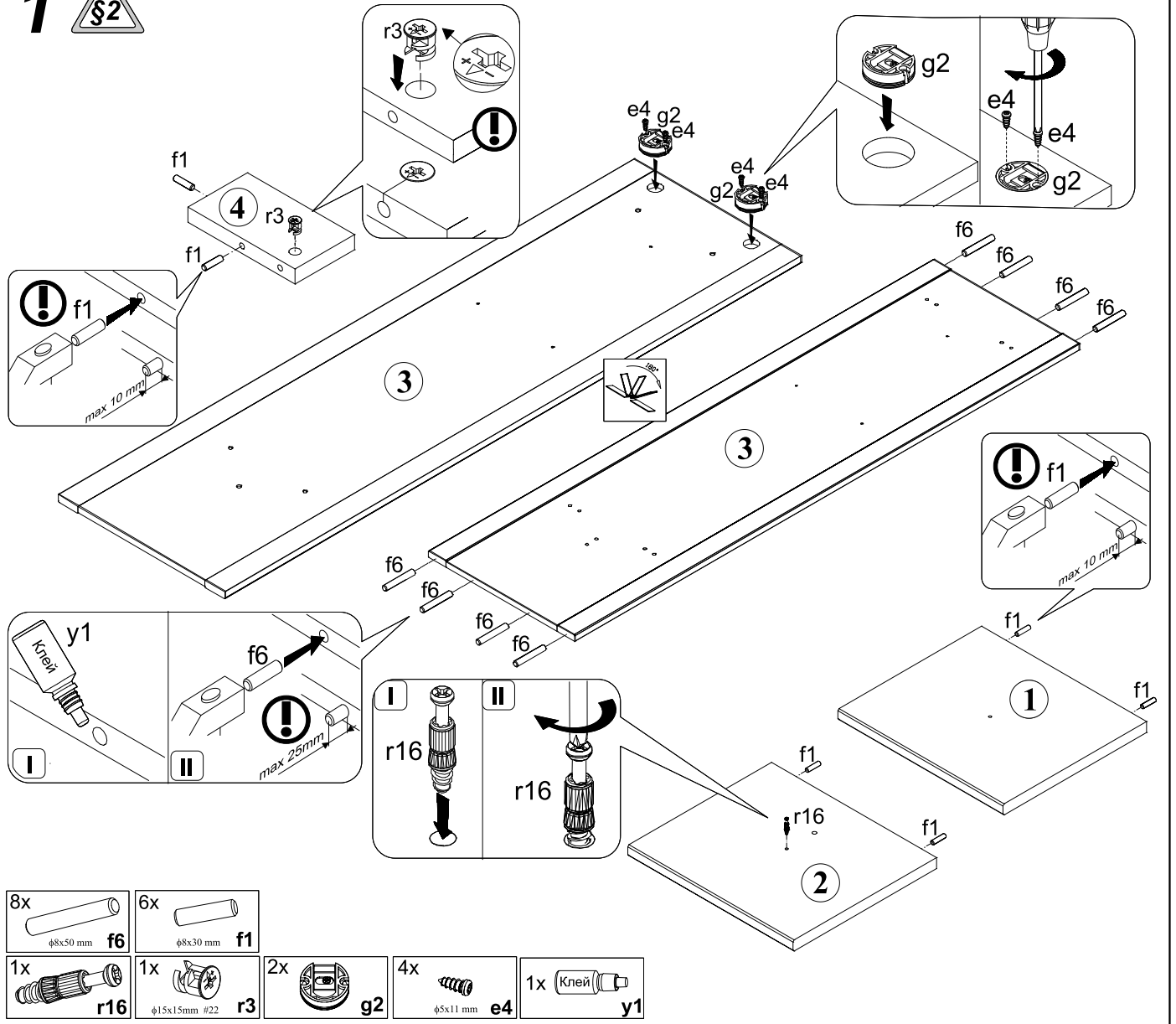


A	B	C	D
1	S19-3312	379x330	1/1
2	S19-3313	379x330	1/1
3	S19-576	1854x500	1/1
4	S19-577	100x180	1/1
5	S19-726	502x60	1/1

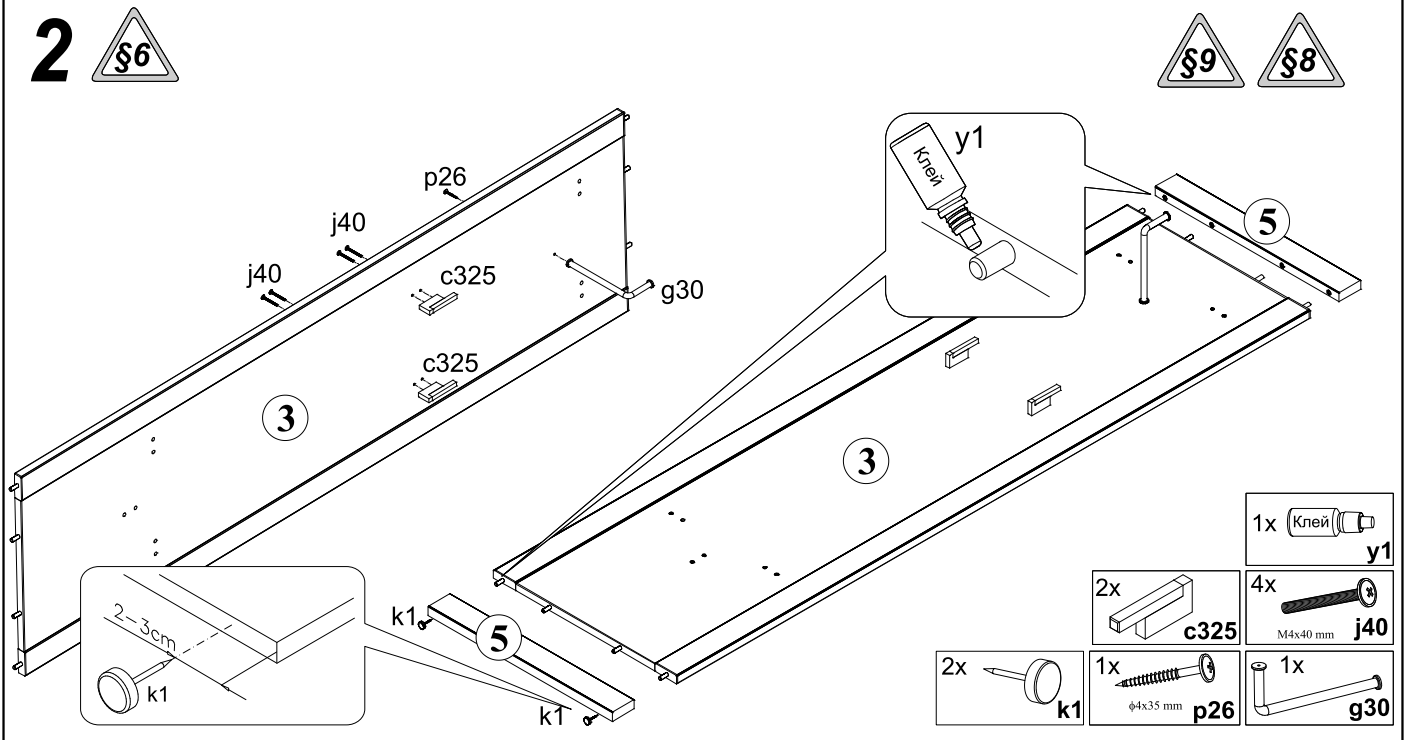


2x c325	5x φ7x50 mm e1	4x φ5x11 mm e4	6x φ8x30 mm f1	8x φ8x50 mm f6	2x g2	1x g30	4x M4x40 mm j40
2x k1	2x φ4x35 mm p26	1x φ18x15mm #22 r3	1x r16	1x ø16 s2	1x Клей y1	1x z1	

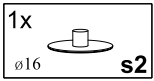
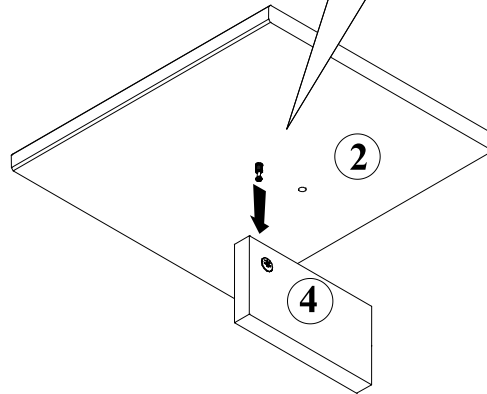
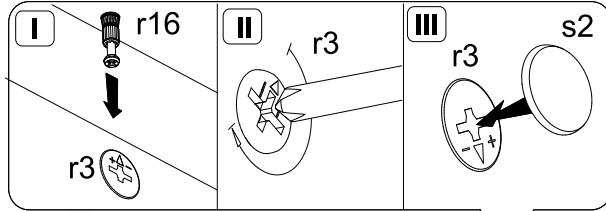
1



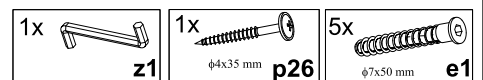
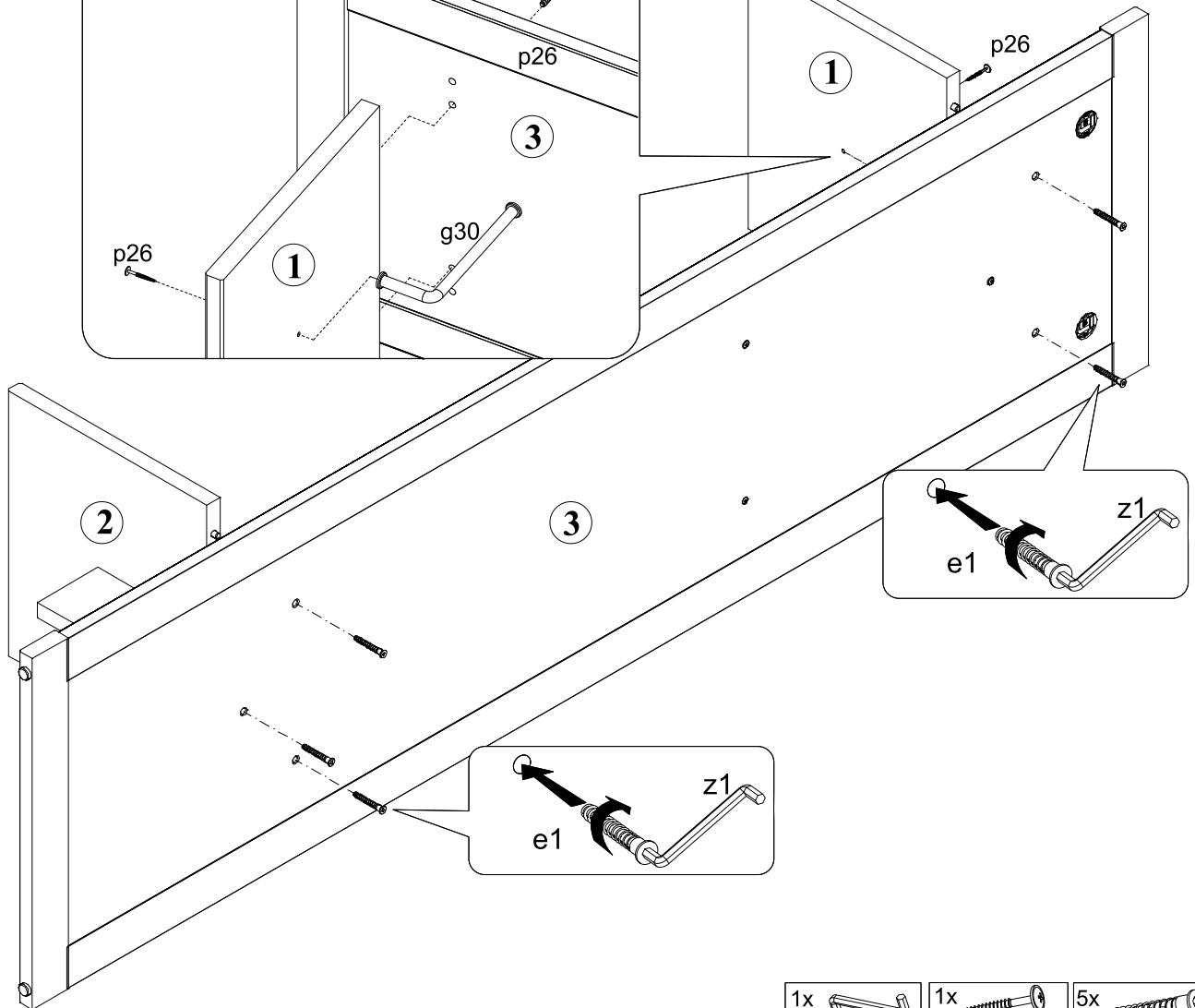
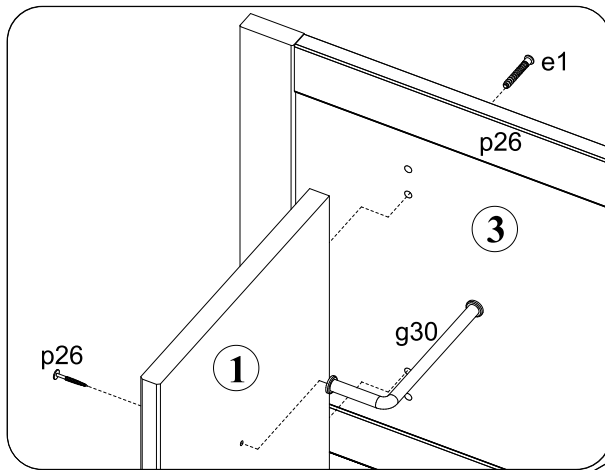
2



3



4

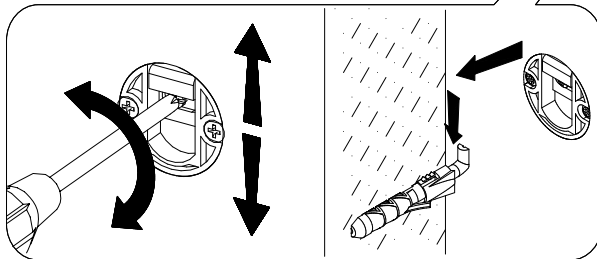
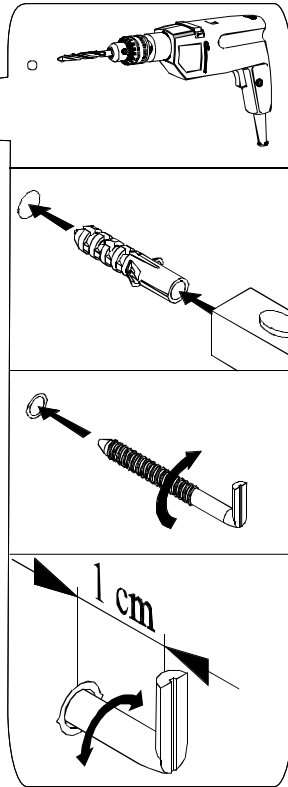


5



1750 mm

290 mm



290 mm

3