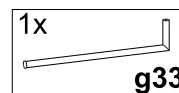
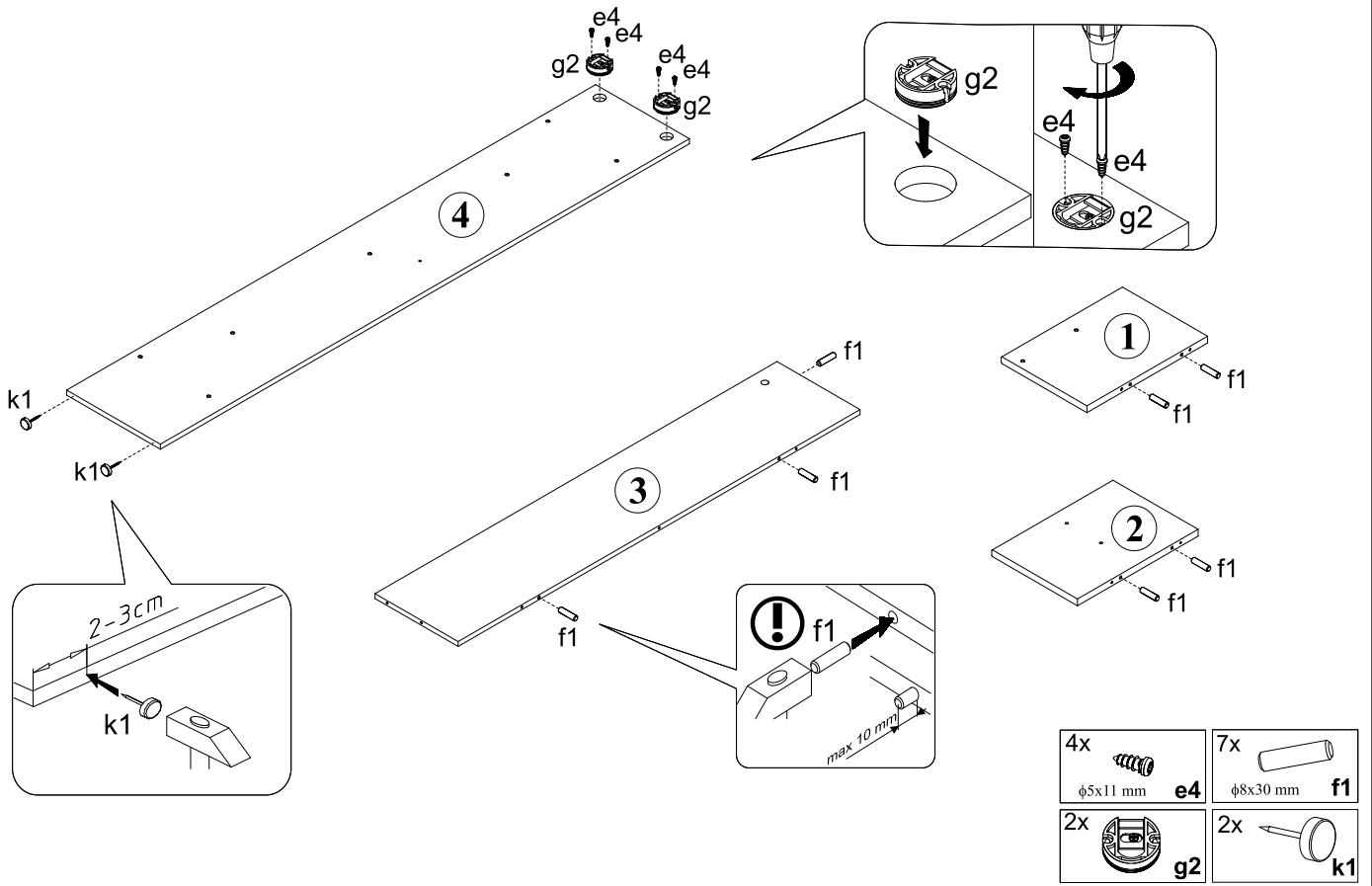


A	B	C	D
1	S19-3307	450x320	1/1
2	S19-3308	450x320	1/1
3	S19-1157	1500x310	1/1
4	S19-569	1975x350	1/1
5	g33-SRE	500x100	1/1

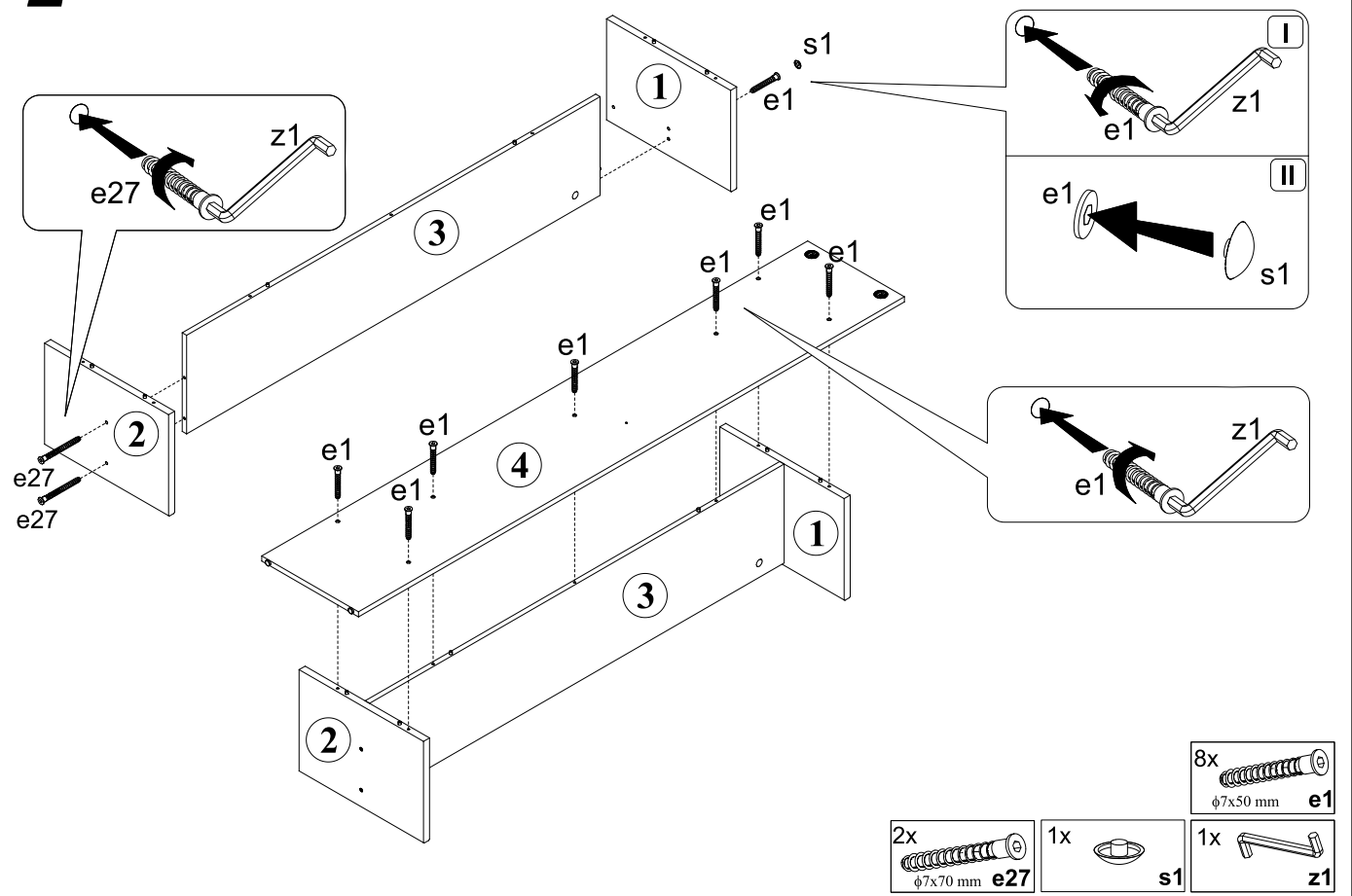


1x c325	8x $\phi 7 \times 50$ mm e1	4x $\phi 5 \times 11$ mm e4	2x $\phi 7 \times 70$ mm e27	7x $\phi 8 \times 30$ mm f1	2x g2
1x M6x30 mm j16	2x M4x40 mm j40	2x k1	1x s1	1x z1	

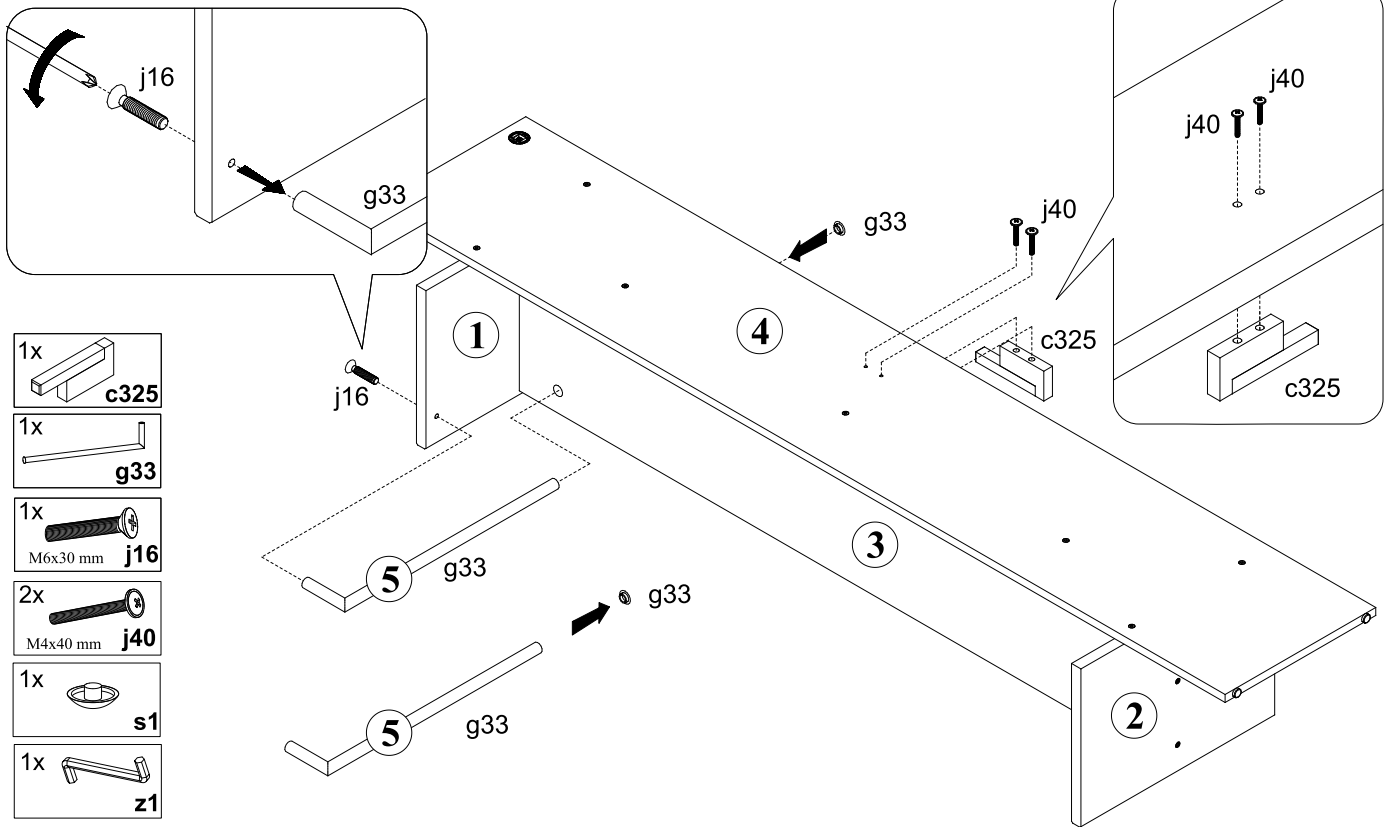
1



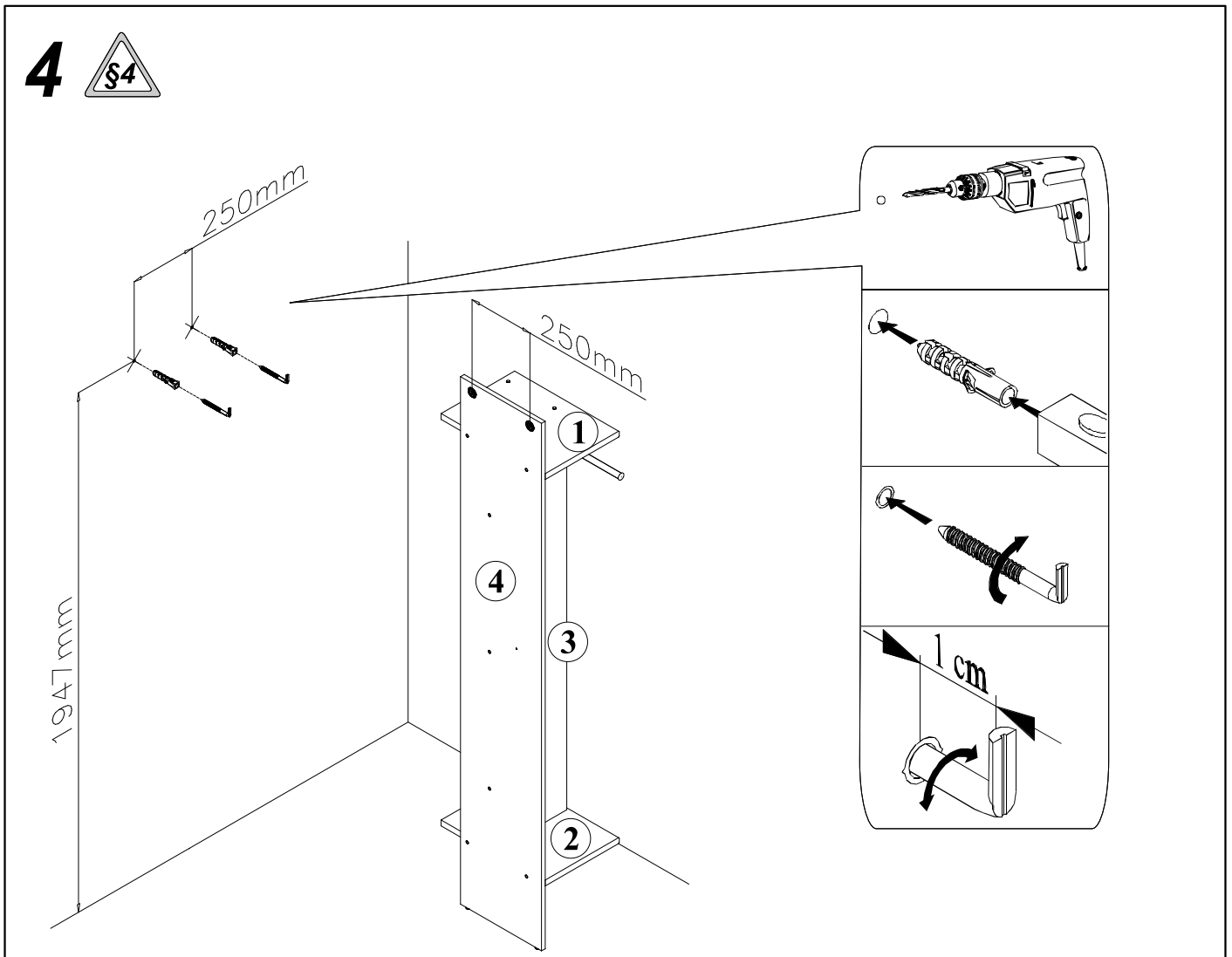
2



3



4



5

