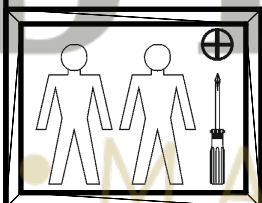
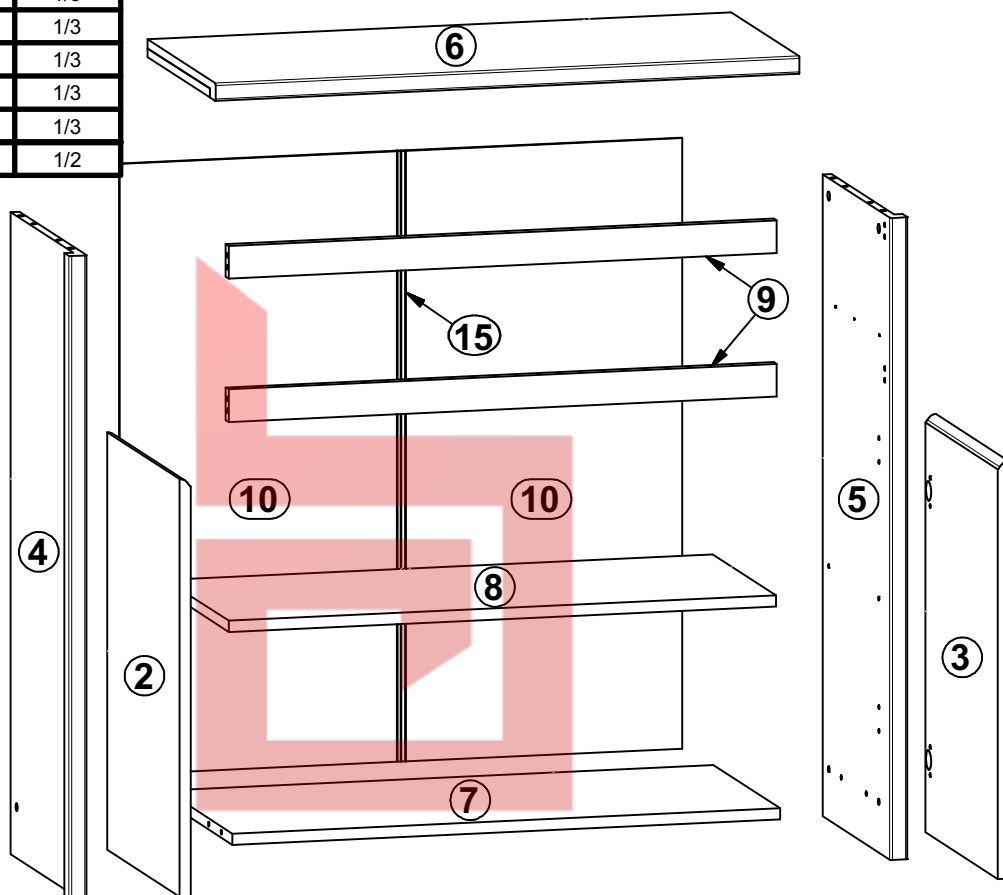
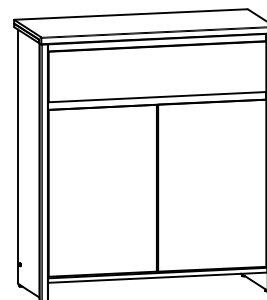


NUMLOCK

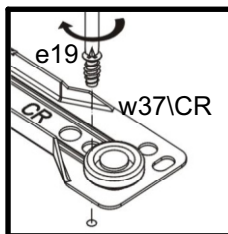
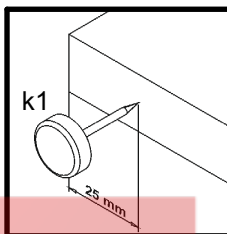
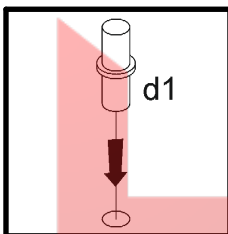
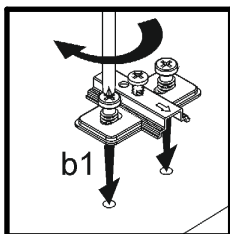
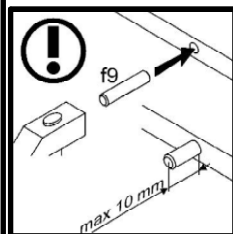
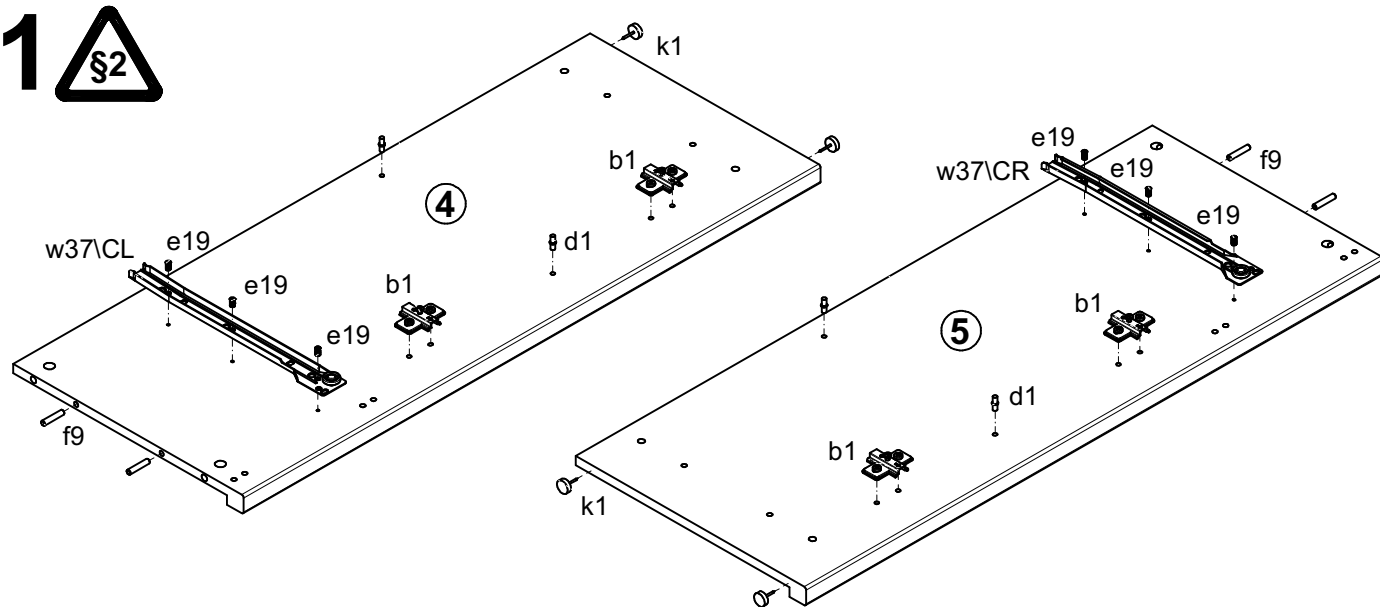
S161-KOM2D1S

A	B	C	D	
1	S161-0001	746	170	2/3
2	S161-0002	562	371	3/3
3	S161-0003	562	371	3/3
4	S161-103	864	345	1/3
5	S161-104	864	345	1/3
6	S161-201	800	348	1/3
7	S161-3301	751	342	1/3
8	S161-3313	750	324	1/3
9	S161-4401	751	44	1/3
10	S161-9901	822	385	1/3
11	S161-902	724	305	1/3
12	ZS3-501	300	120	1/3
13	ZS3-502	300	120	1/3
14	ZS3-5501	702	120	1/3
15	Lh-792	792	14	1/2

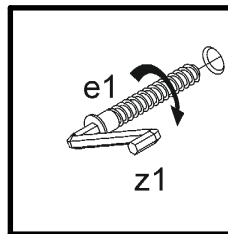
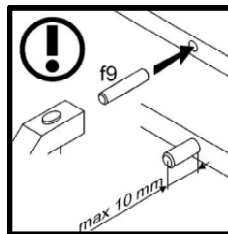
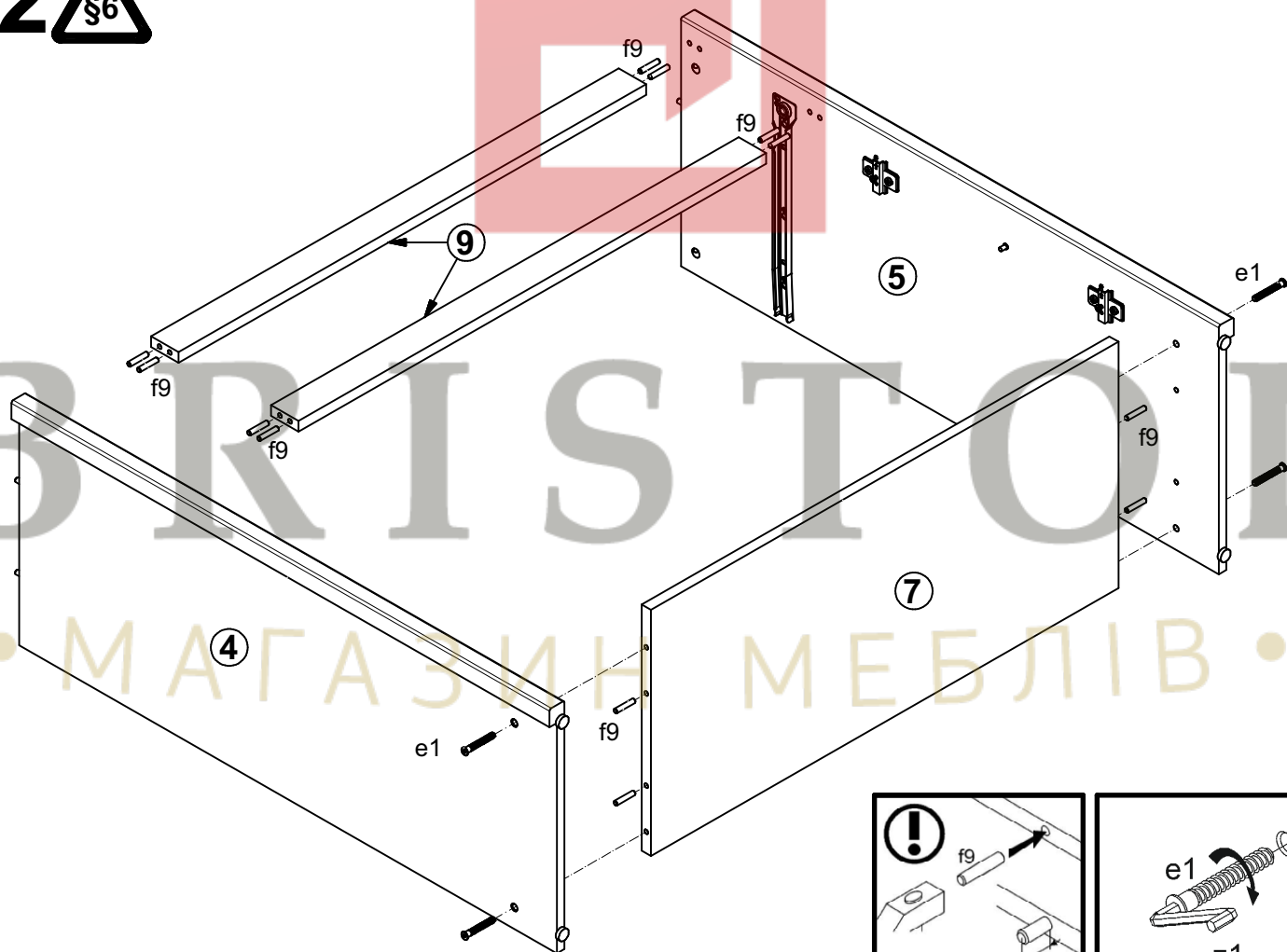


4x a1	4x b1	4x d1 Ø 5x17 mm	4x e1 Ø 7x50 mm	10x e19 Ø 6x9 mm	4x f25 Ø 6,5x40 mm	16x f9 Ø 6x30 mm	4x k1	30x l1
1x p25 Ø 8,5x16 mm	1x p35 Ø 8,5x10 mm	5x p38 Ø 8,5x16 mm	8x r15 Ø 12x10,5 mm #12	8x r42	1x t25 300 mm	1x w37/CL 300 mm	1x w37/CR 300 mm	1x w37/DL 300 mm
1x w37/DR 300 mm	4x s1	1x z1	1x n26/1	1x p38 Ø 8,5x16 mm				

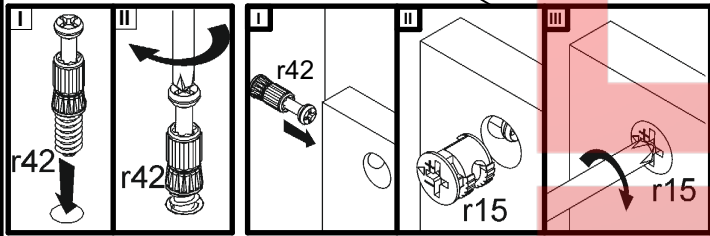
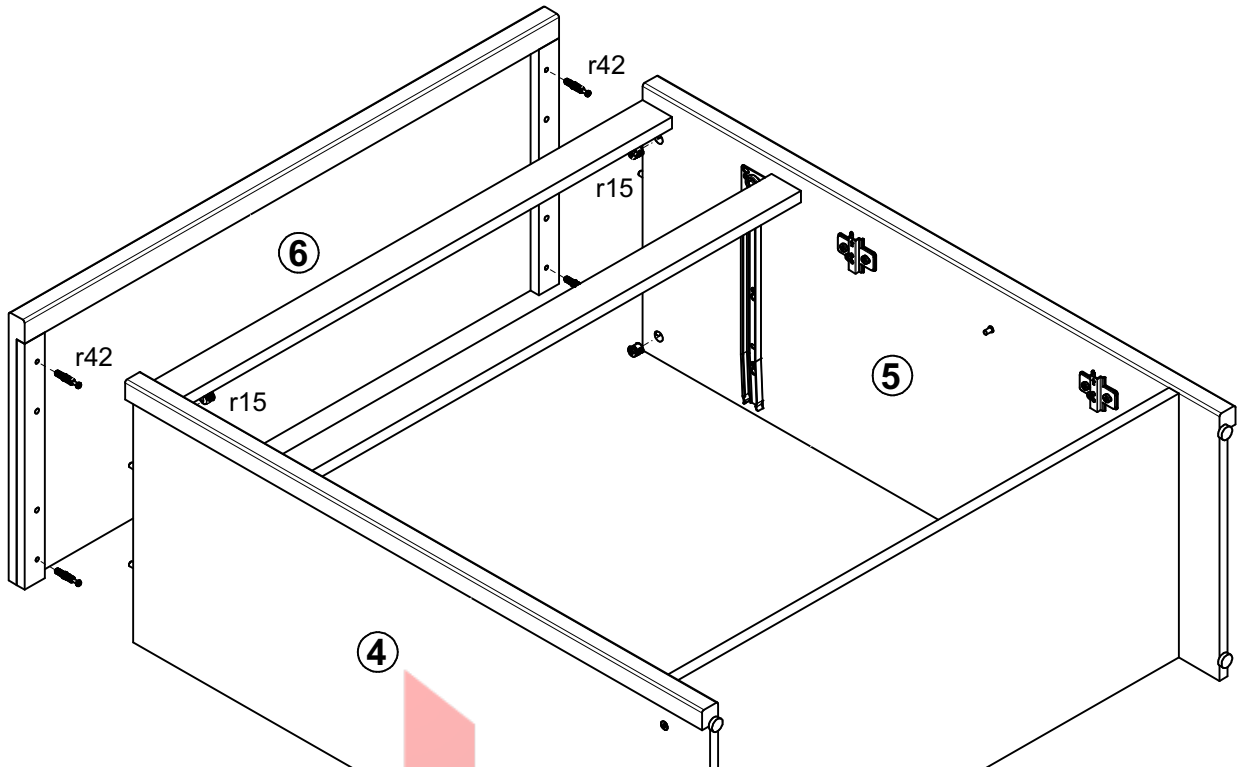
1



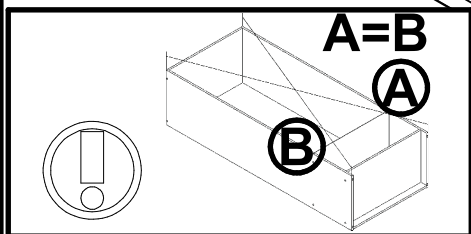
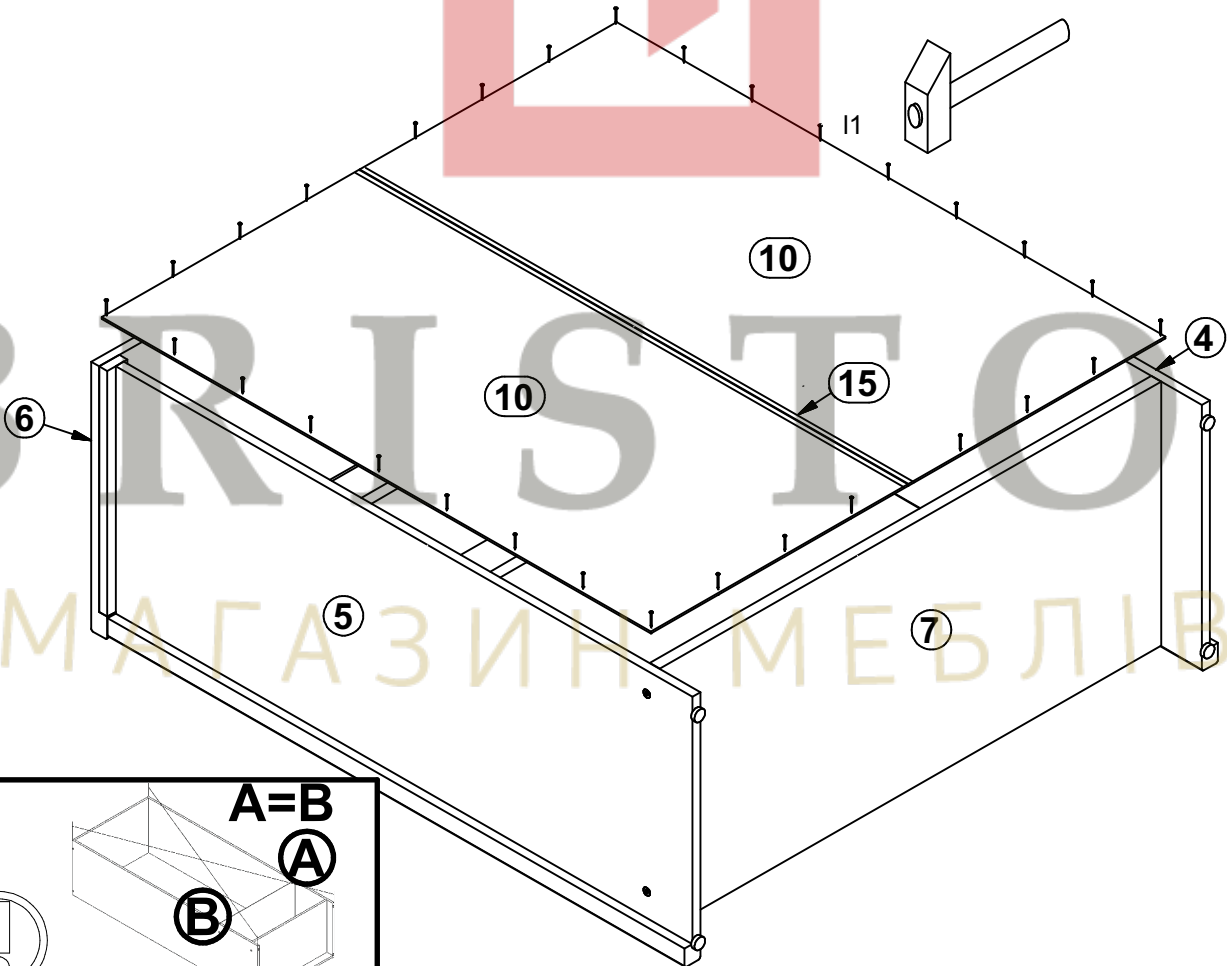
2



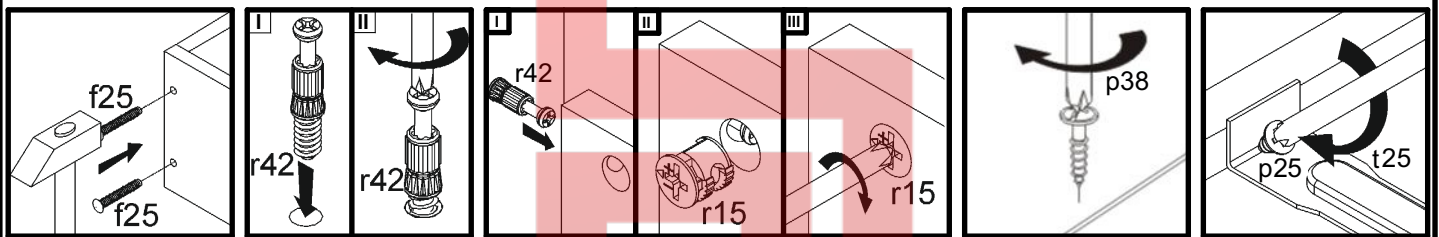
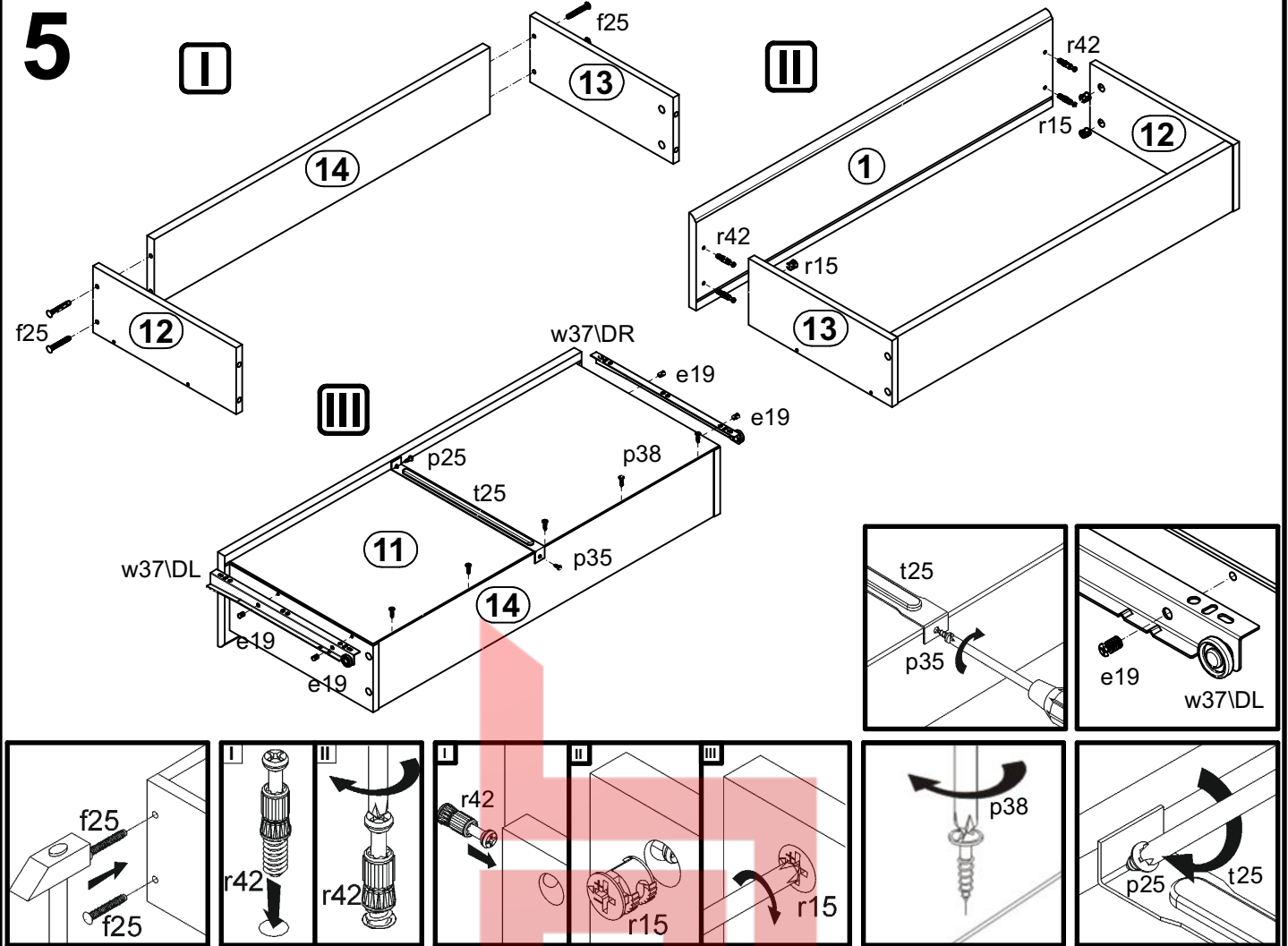
3



4



5



6

