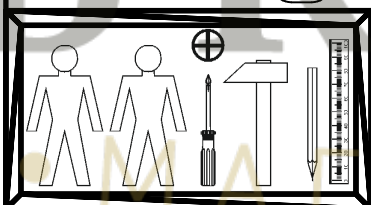
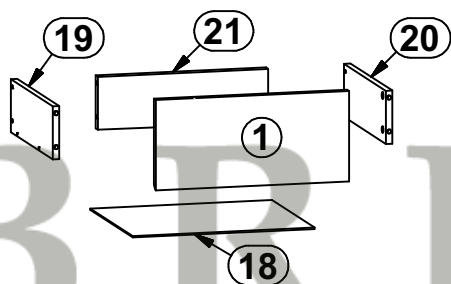
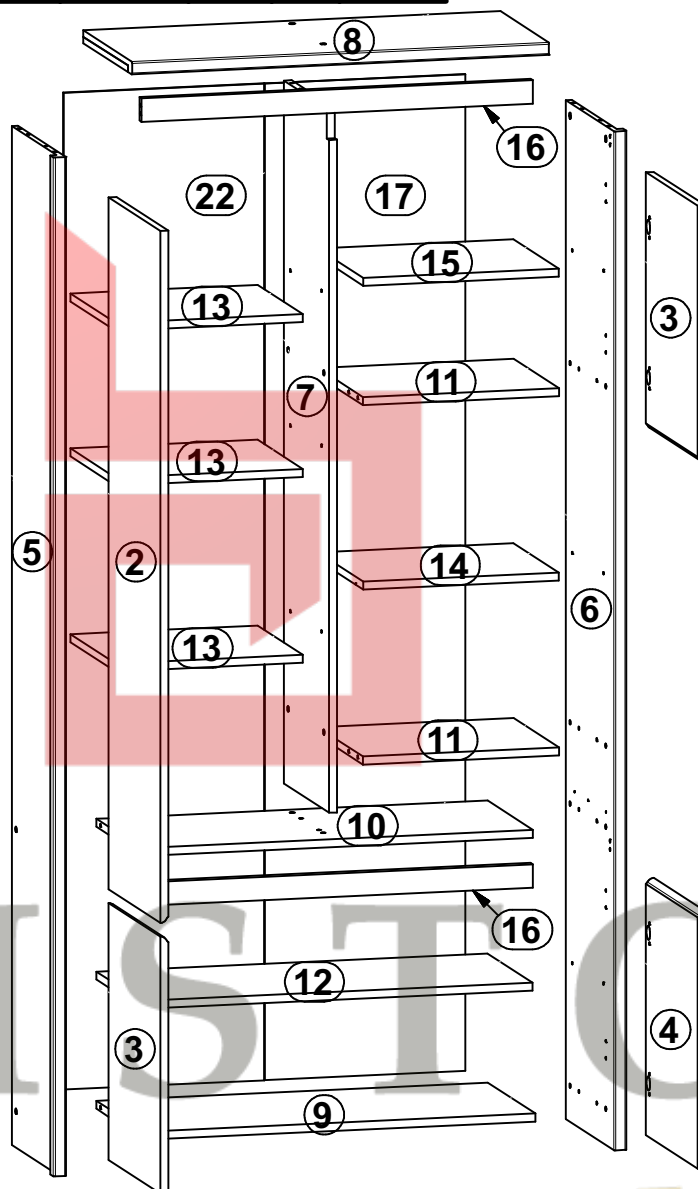
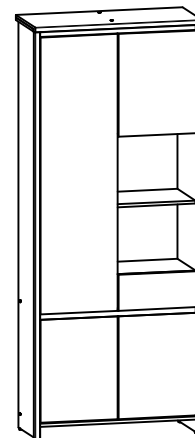


NUMLOCK

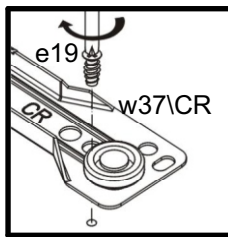
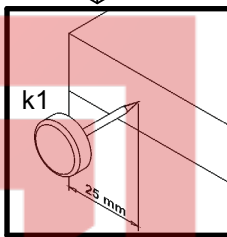
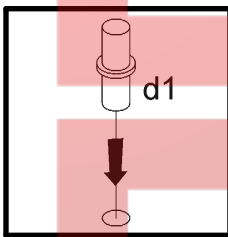
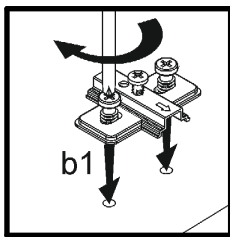
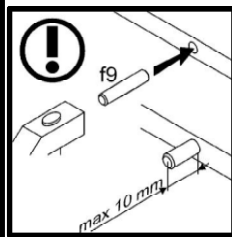
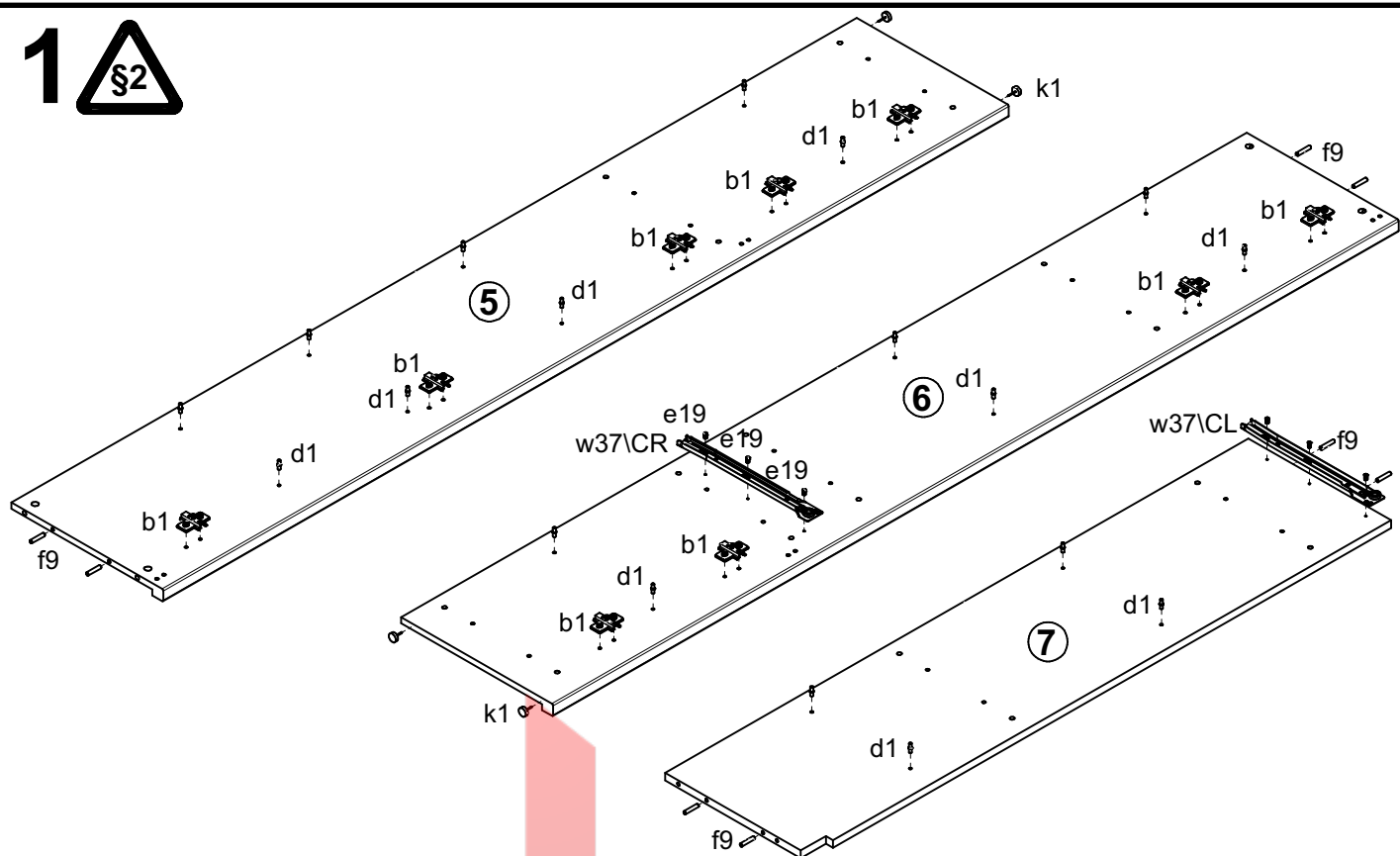
S161-REG4D1S

A	B	C		D	A	B	C		D
1	S161-0007	371	170	3/3	12	S161-3313	750	324	2/3
2	S161-0010	1304	371	3/3	13	S161-3314	359	324	2/3
3	S161-0013	484	371	3/3	14	S161-3315	375	324	2/3
4	S161-0014	484	371	3/3	15	S161-3316	375	324	2/3
5	S161-1120	1920	345	1/3	16	S161-4401	751	44	1/3
6	S161-1121	1920	345	1/3	17	S161-9915	1878	393	1/3
7	S161-1122	1324	324	1/3	18	S161-9913	349	305	1/3
8	S161-207	800	348	2/3	19	ZS3-511	300	100	1/3
9	S161-3301	751	342	2/3	20	ZS3-512	300	100	1/3
10	S161-3311	751	324	2/3	21	ZS3-5504	327	100	1/3
11	S161-3312	375.5	324	2/3	22	S161-9914	1878	377	1/3

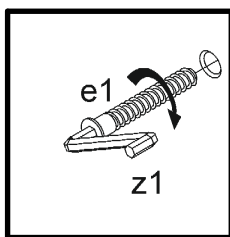
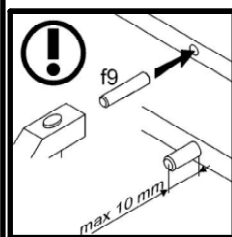
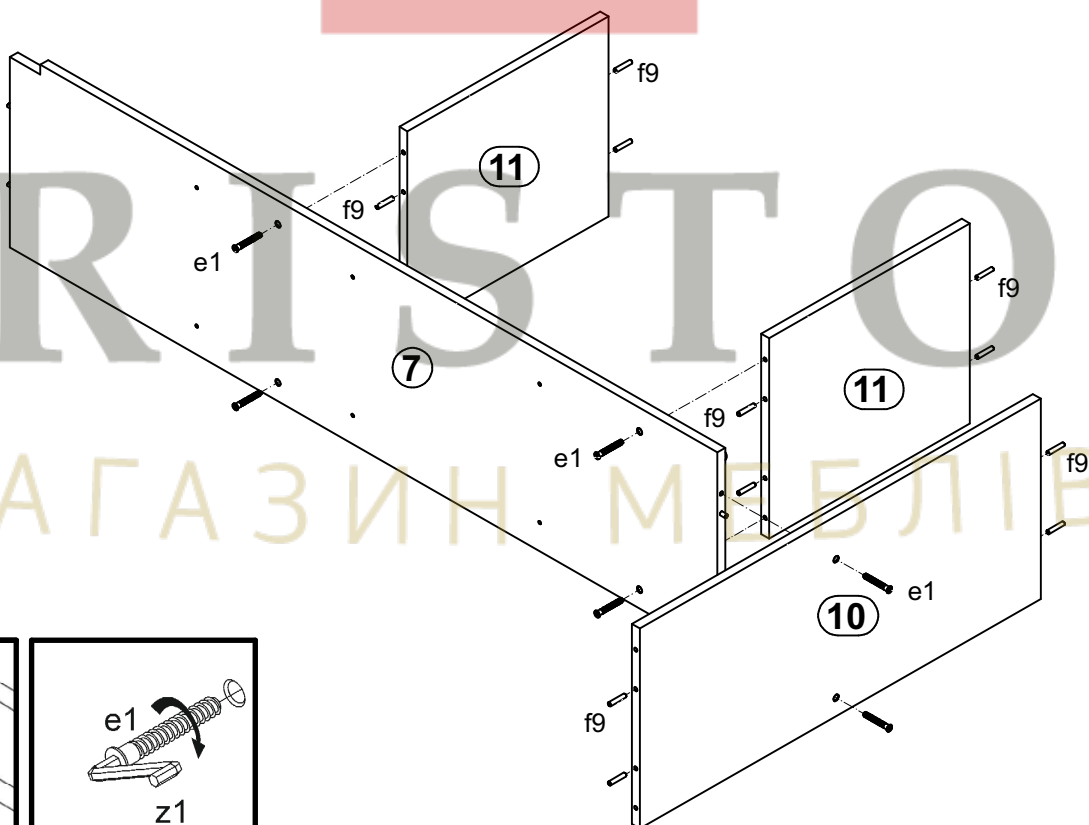


9x a1	9x b1	24x d1 φ 5x17 mm	20x e1 Ш7x50 mm	10x e19 ШБx9 mm	4x f25 ШБ, 5x40 mm	32x f9 ШБx30 mm	4x k1	70x l1	
3x p38 ШБ, 5x16 mm	8x r15 Ш12x10,5 mm #12	8x r42	1x w37/CL 300 mm	1x w37/CR 300 mm	1x w37/DL 300 mm	1x w37/DR 300 mm	16x s1	4x s34 Ш12	
1x z1	1x n26/1	1x p38 ШБ, 5x16 mm							

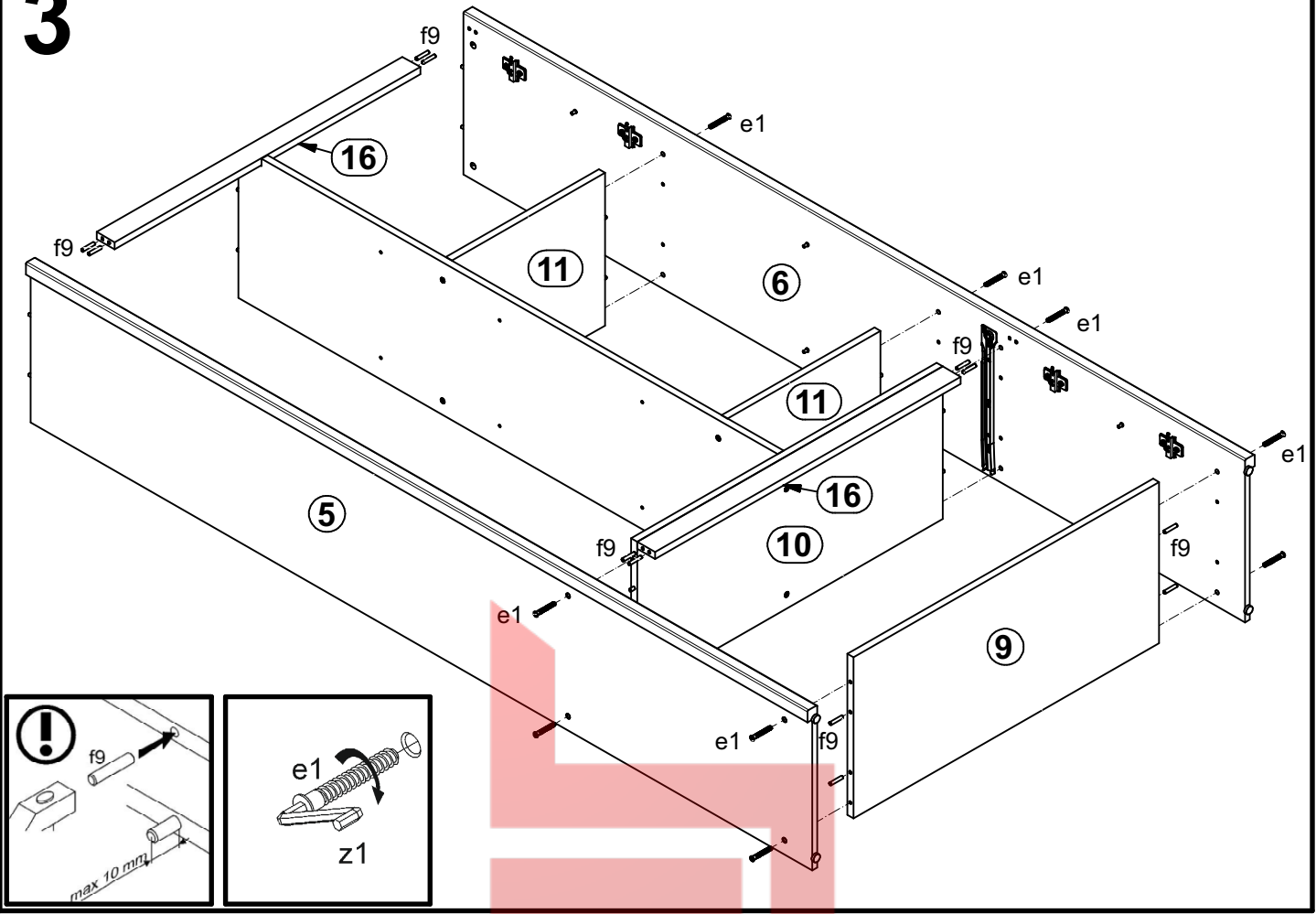
1



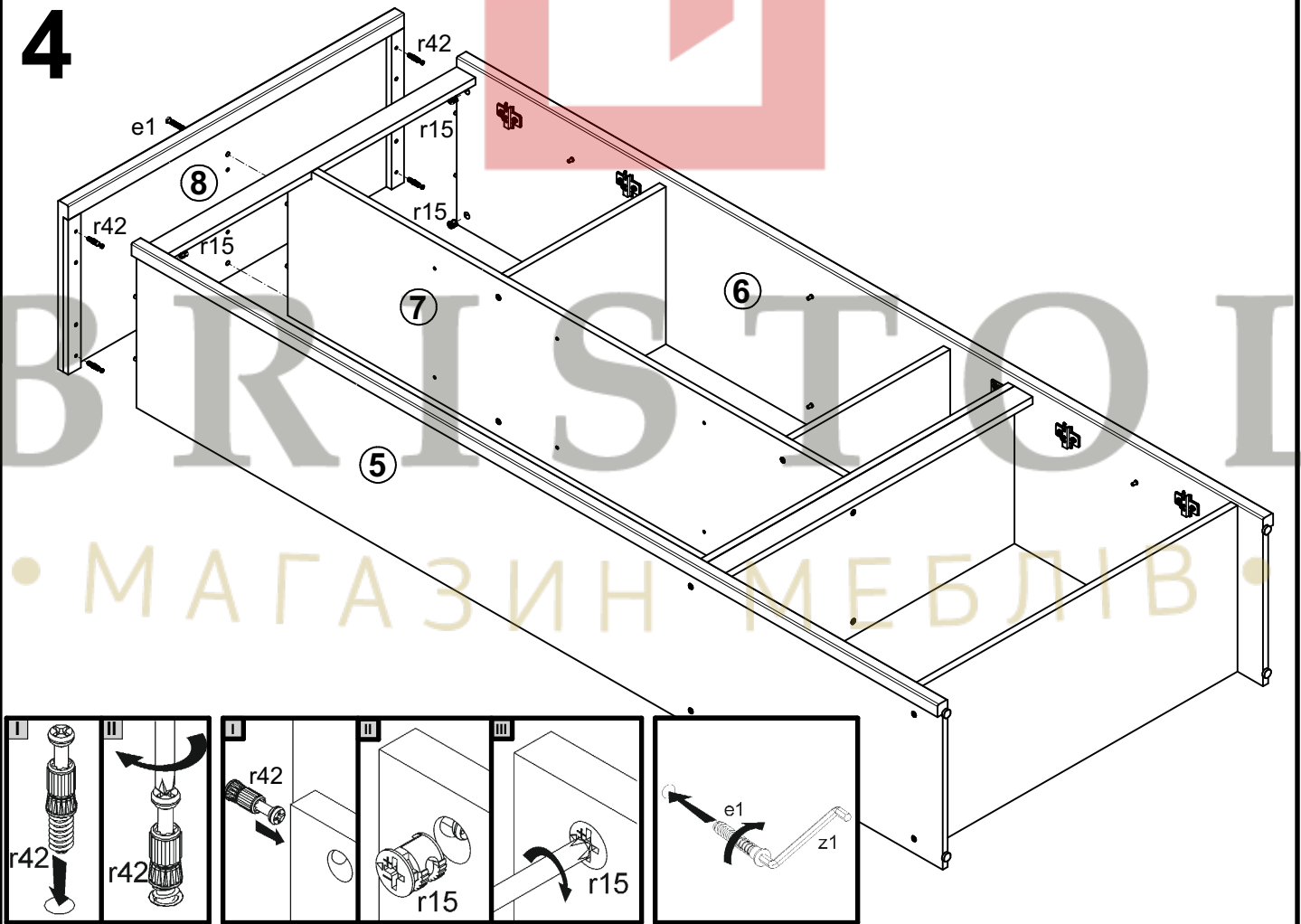
2



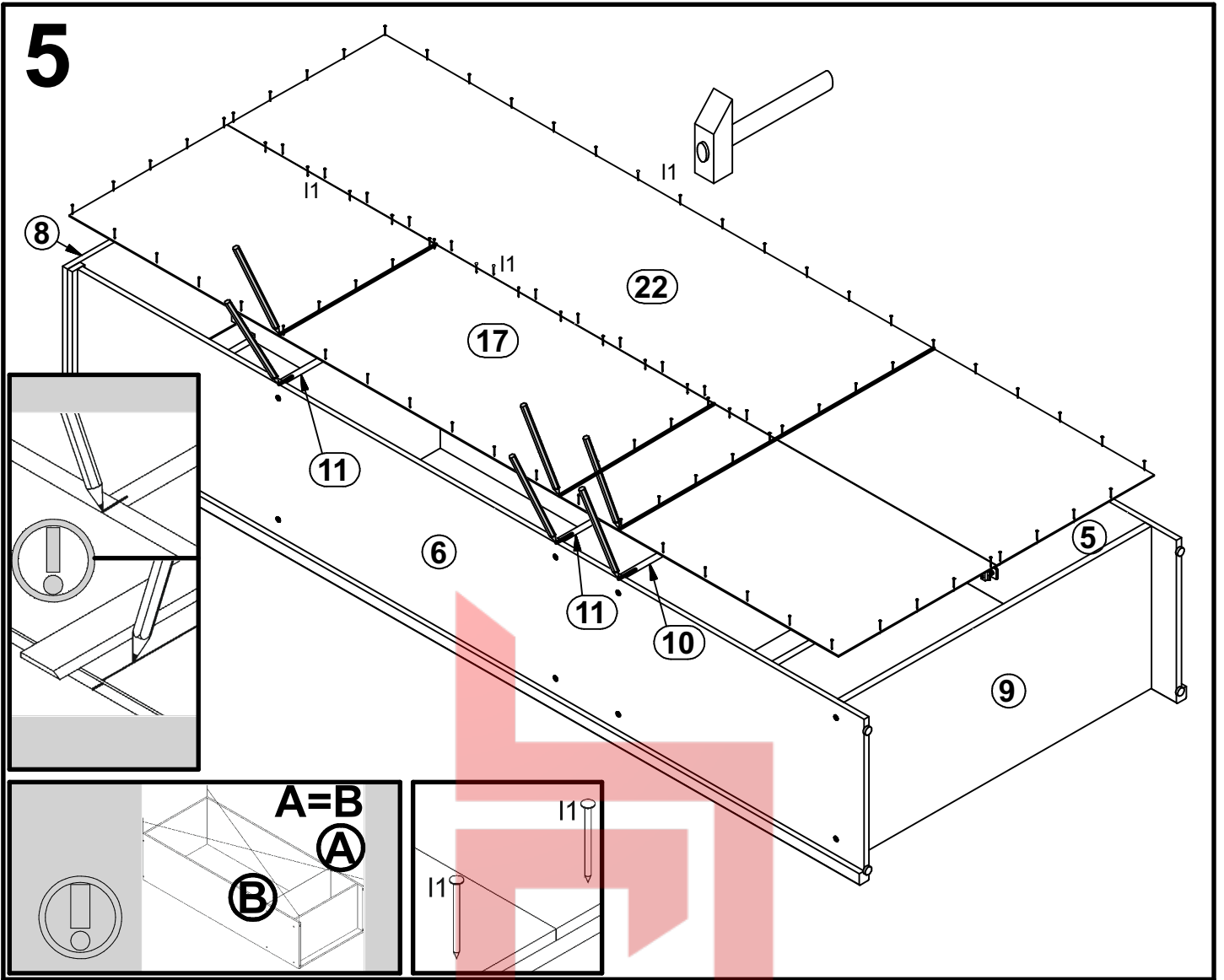
3



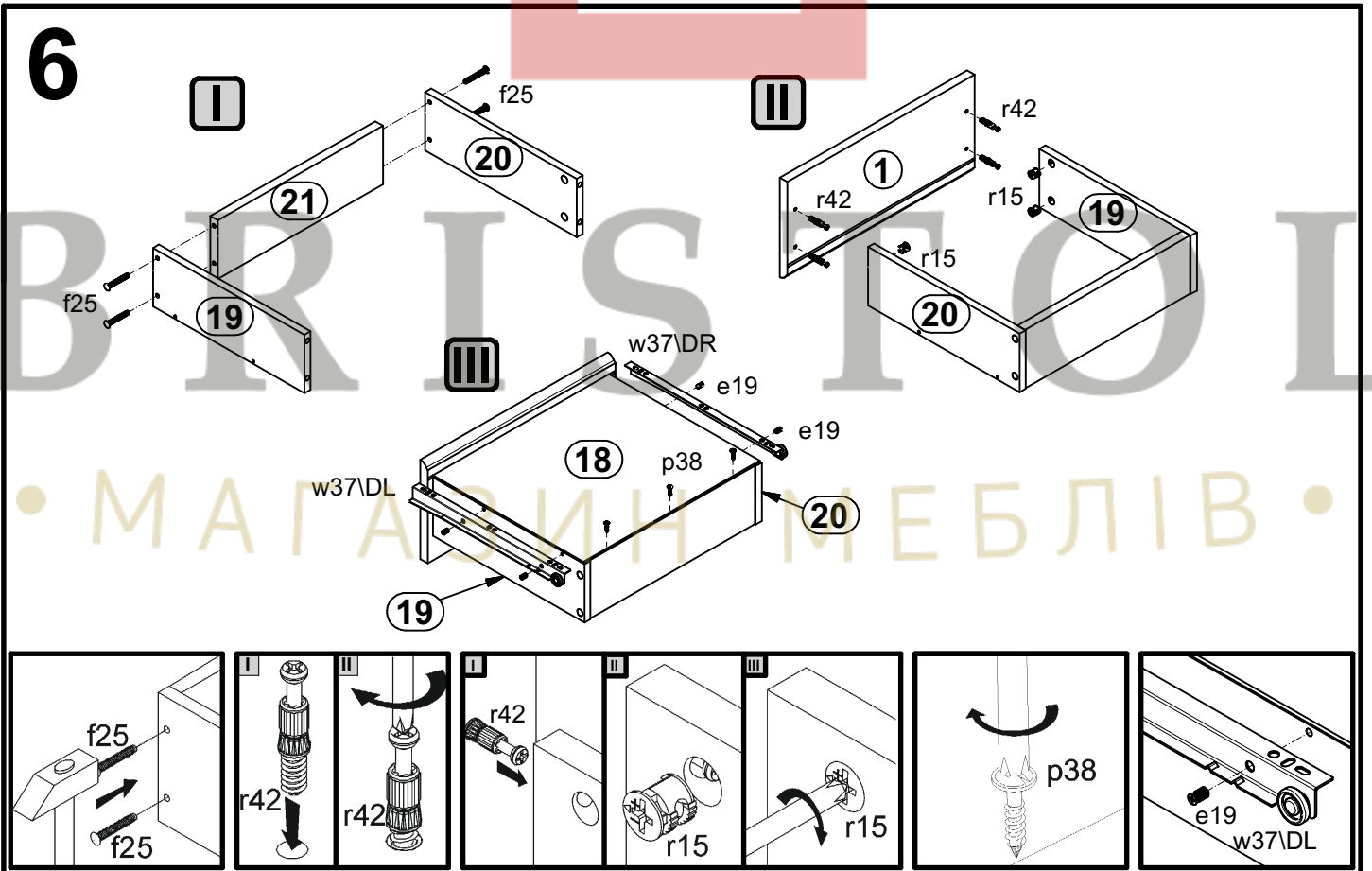
4



5



6



7

