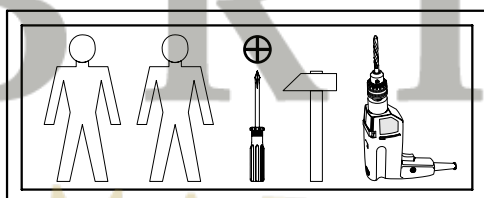
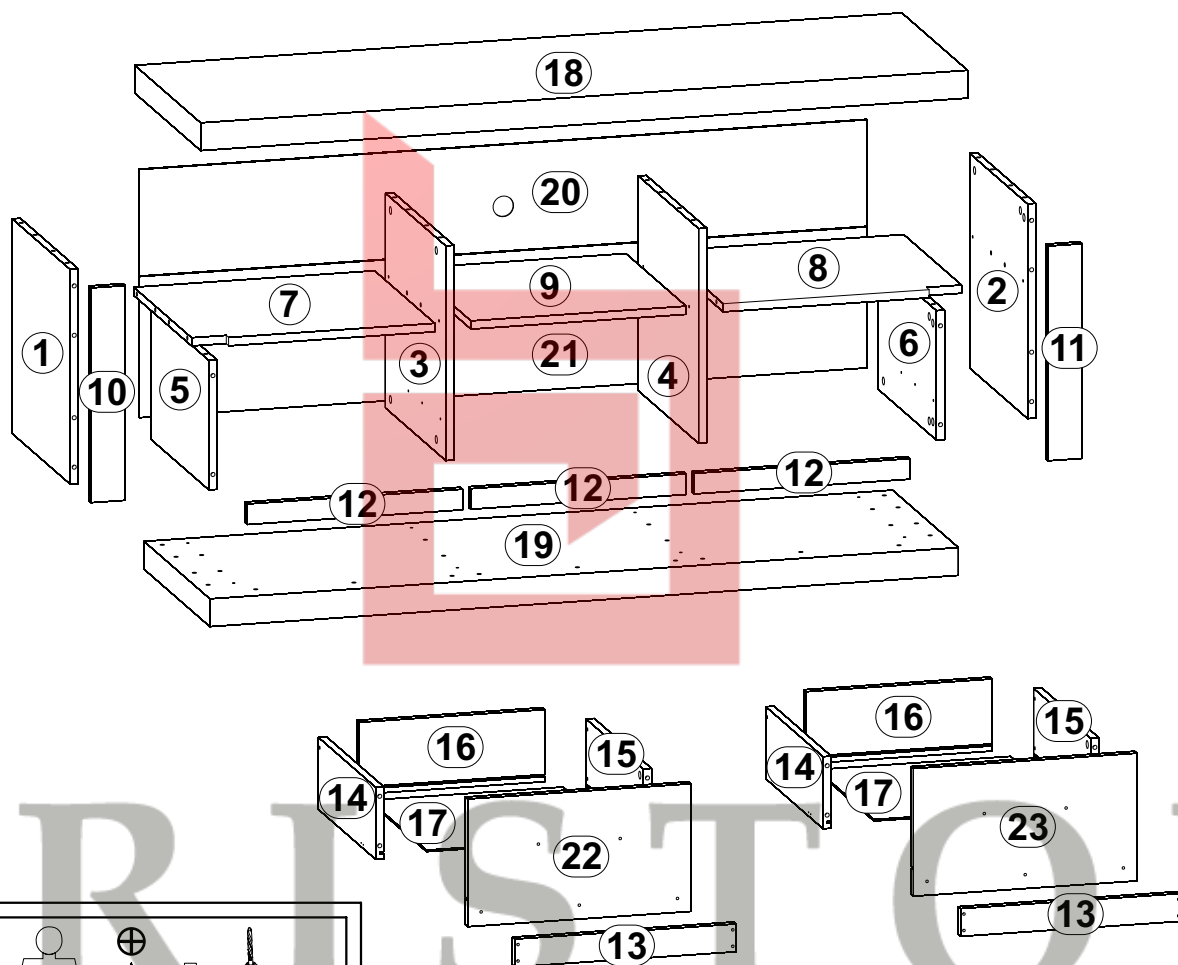
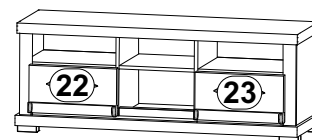
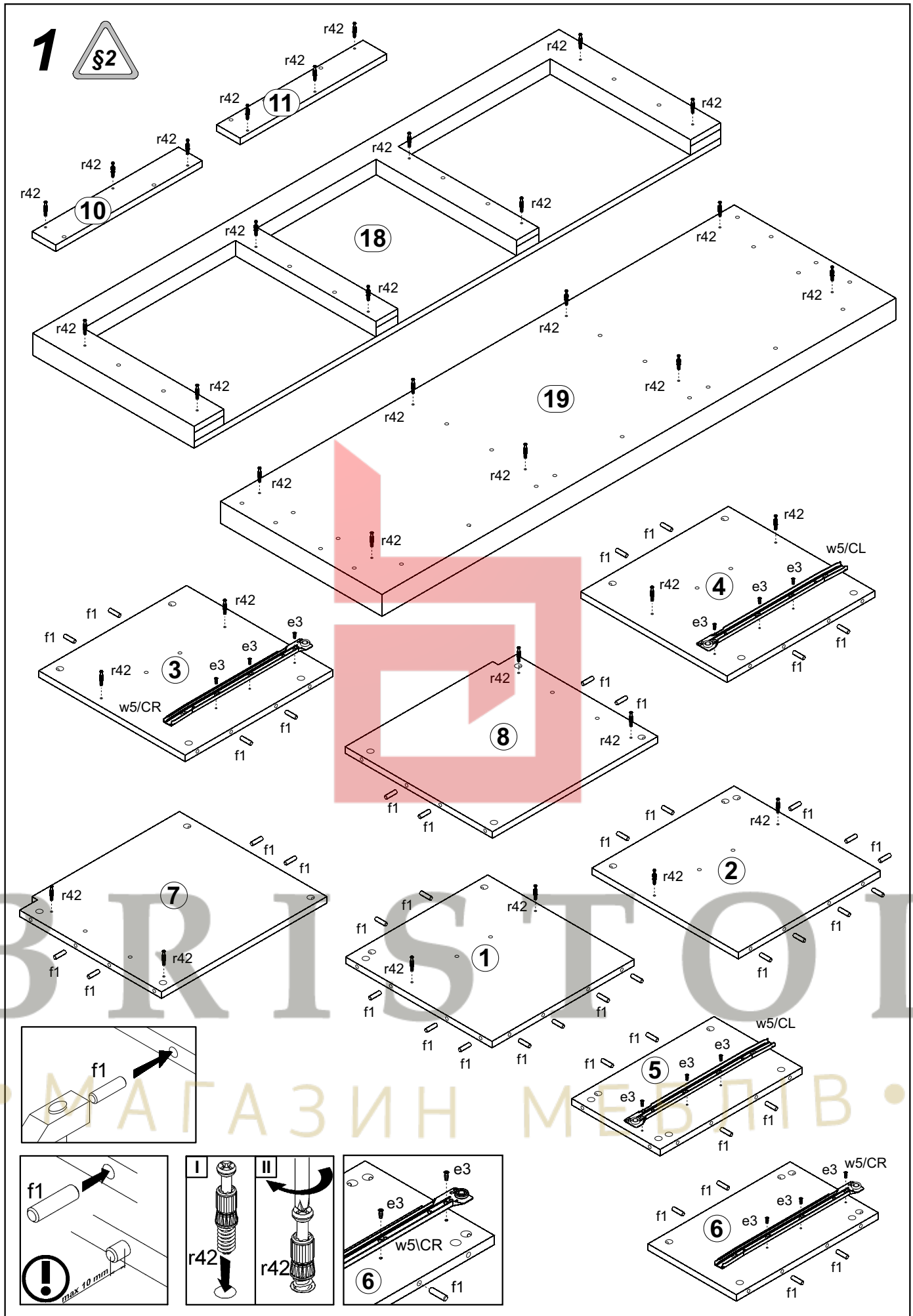


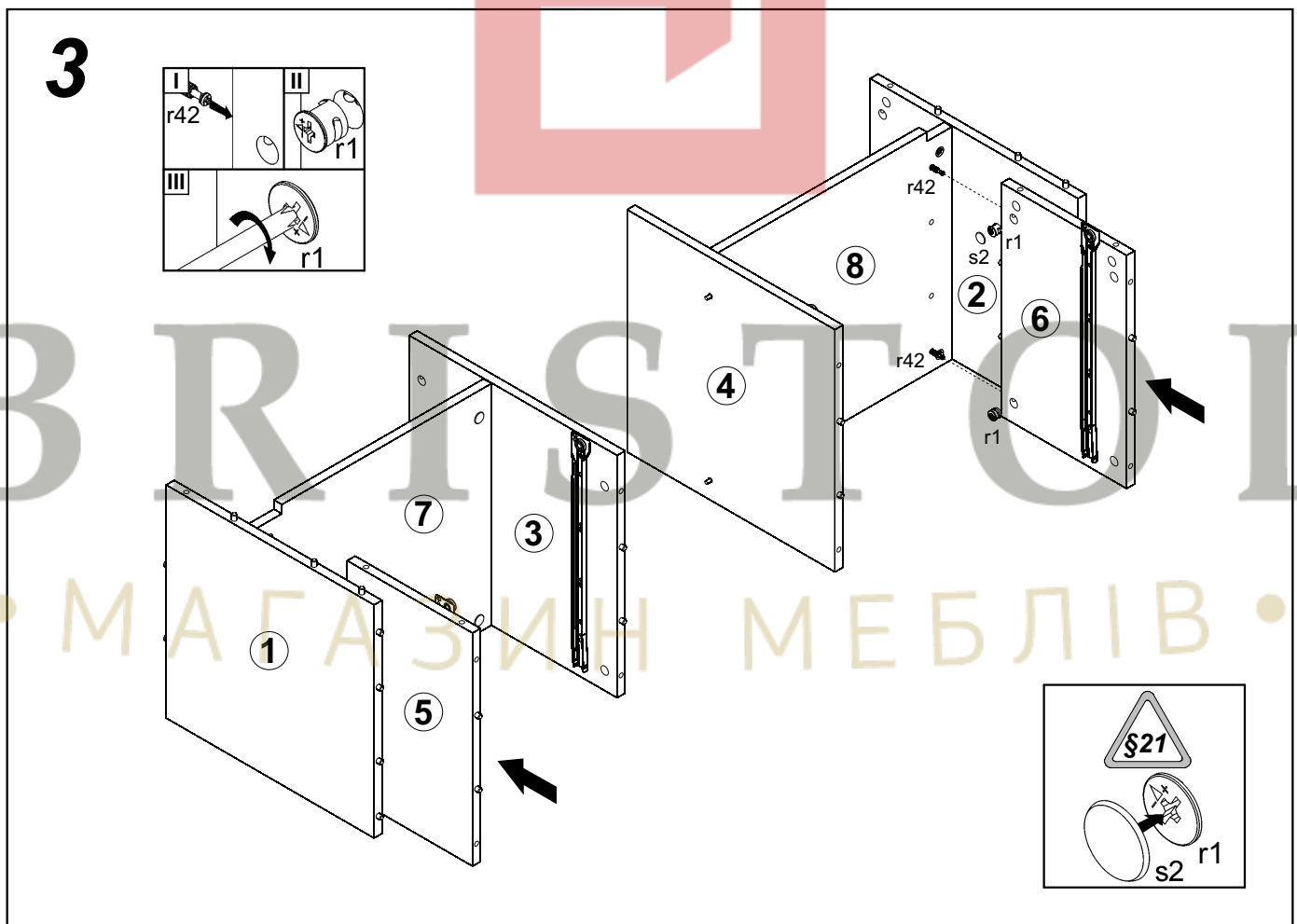
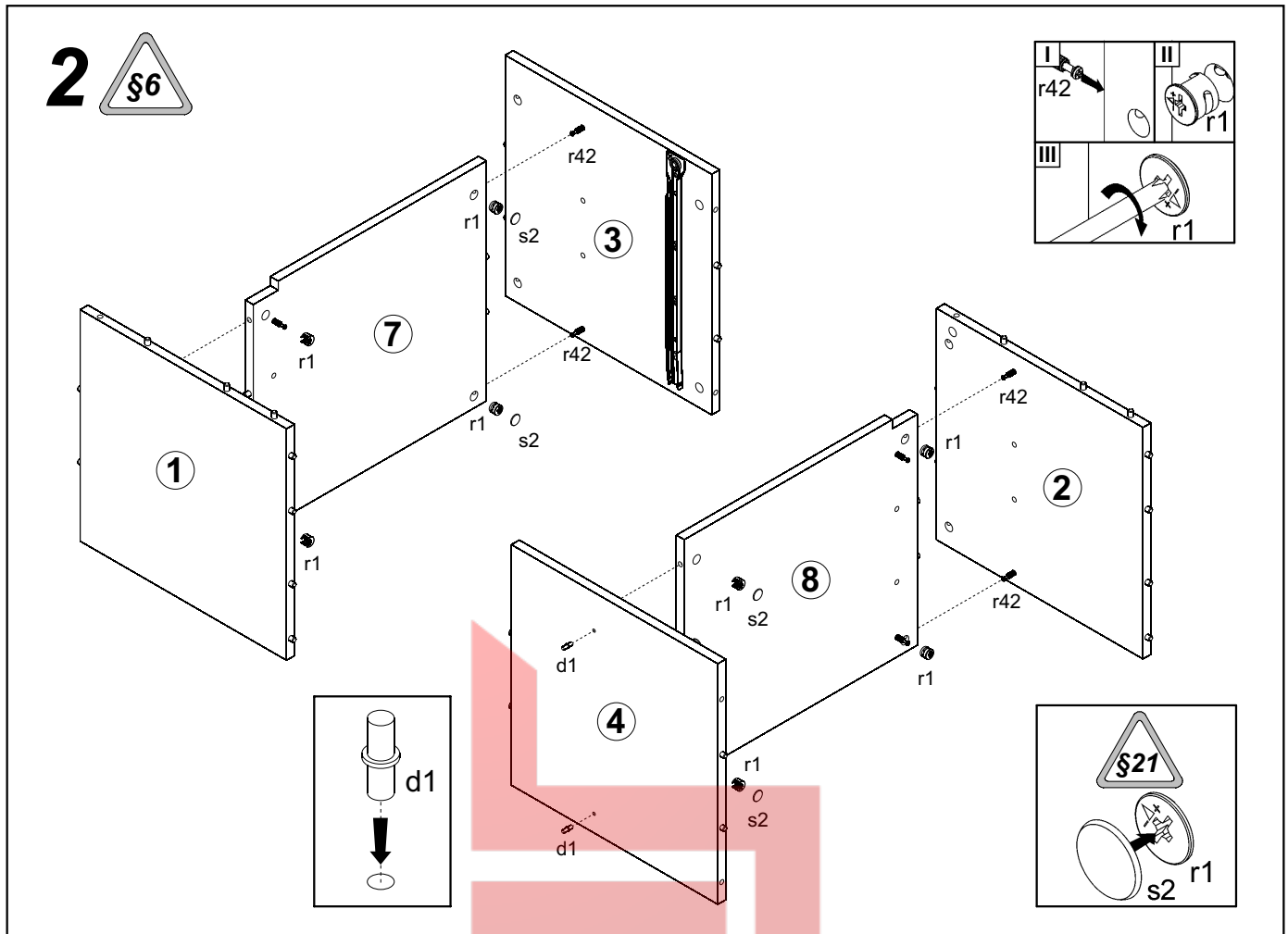
A	B	C	D	
1	RD1-115	417	405	1/3
2	RD1-116	417	405	1/3
3	RD1-117	417	421	1/3
4	RD1-118	417	421	1/3
5	RD1-119	251,5	405	1/3
6	RD1-120	251,5	405	1/3
7	RD1-310	471	420	1/3
8	RD1-311	471	420	1/3
9	RD1-312	420	420	1/3
10	RD1-458	417	67	1/3
11	RD1-460	417	67	1/3
12	RD1-549	420	40	1/3

A	B	C	D	
13	RD1-465	433	54	1/3
14	RD1-501	400	140	1/3
15	RD1-502	400	140	1/3
16	RD1-504	364	140	1/3
17	RD1-907	379	399	1/3
18	RD1-215	1500	460	2/3
19	RD1-217	1464	460	2/3
20	RD1-906	1423	207	2/3
21	RD1-905	1423	274	2/3
22	RD1-012	437	245	3/3
23	RD1-013	437	245	3/3

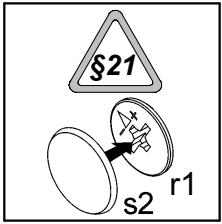
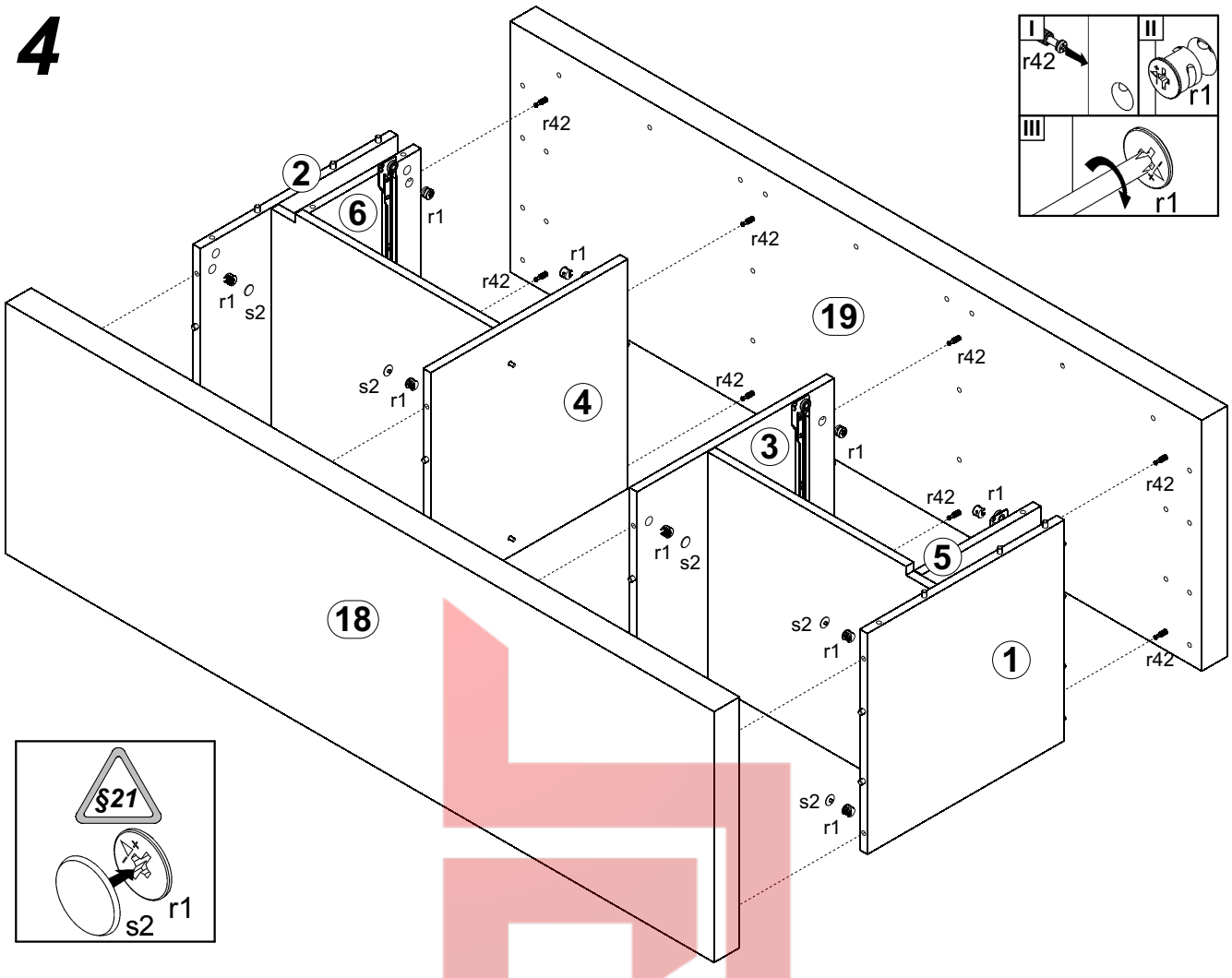
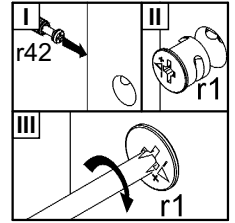


2x 270,7x34x34,5 <b>c410</b>	4x Ø5x17 mm <b>d1</b>	12x Ø6x13 mm <b>e3</b>	8x Ø5x50 mm <b>e32</b>	51x Ø8x30 mm <b>f1</b>	4x M4x22 mm <b>j30</b>	6x <b>k55</b>
60x <b>l1</b>	4x 55x18x18 mm <b>l51</b>	12x Ø4x35 mm <b>p6</b>	6x Ø4x30 mm <b>p21</b>	8x Ø3x12 mm <b>p54</b>	42x Ø15x12 mm #16 <b>r1</b>	42x 20/11 <b>r42</b>
22x Ø16 <b>s2</b>	2x 400 mm <b>w5<sup>DR</sup></b>	2x 400 mm <b>w5<sup>CR</sup></b>	2x 400 mm <b>w5<sup>DL</sup></b>	2x 400 mm <b>w5<sup>CL</sup></b>	1x Клей <b>y1</b>	

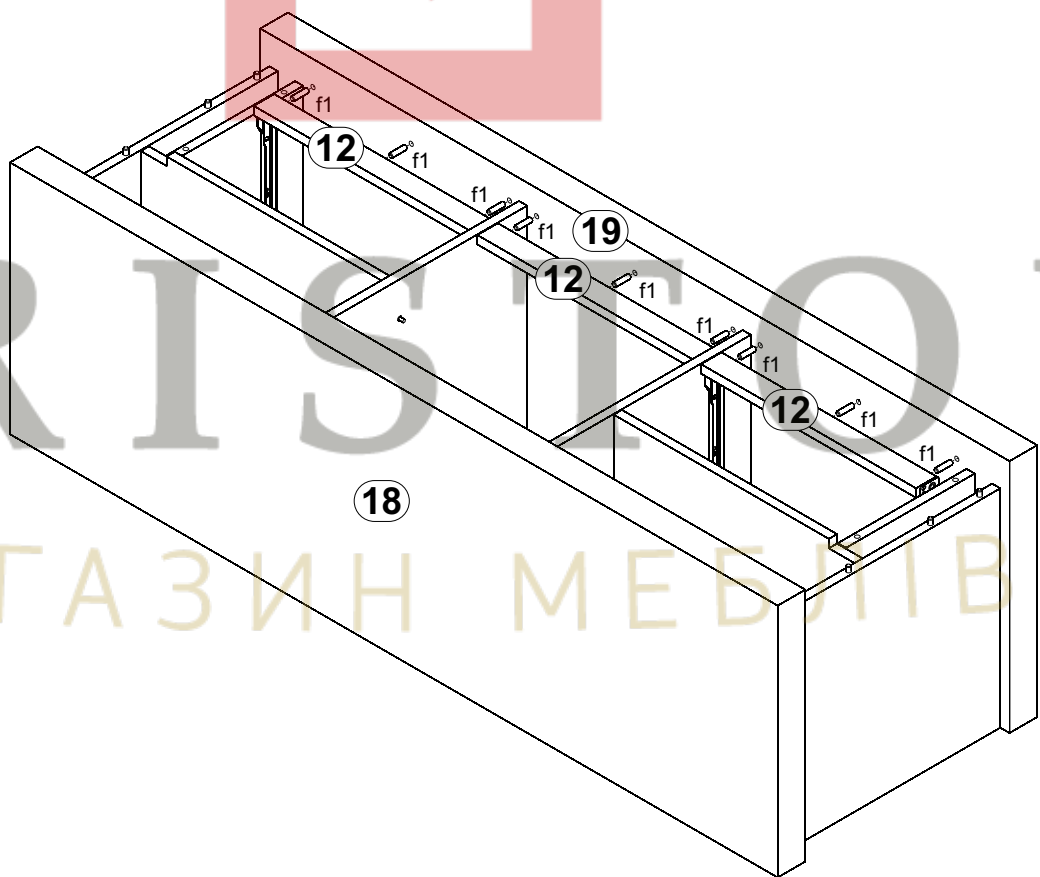
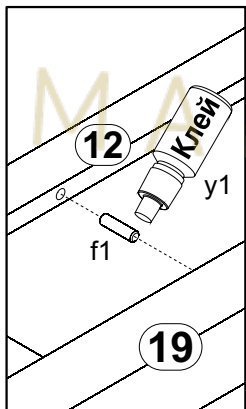




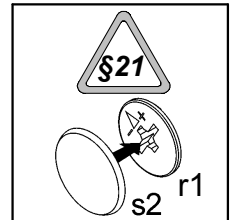
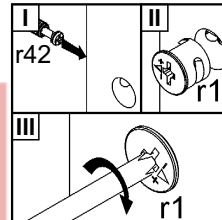
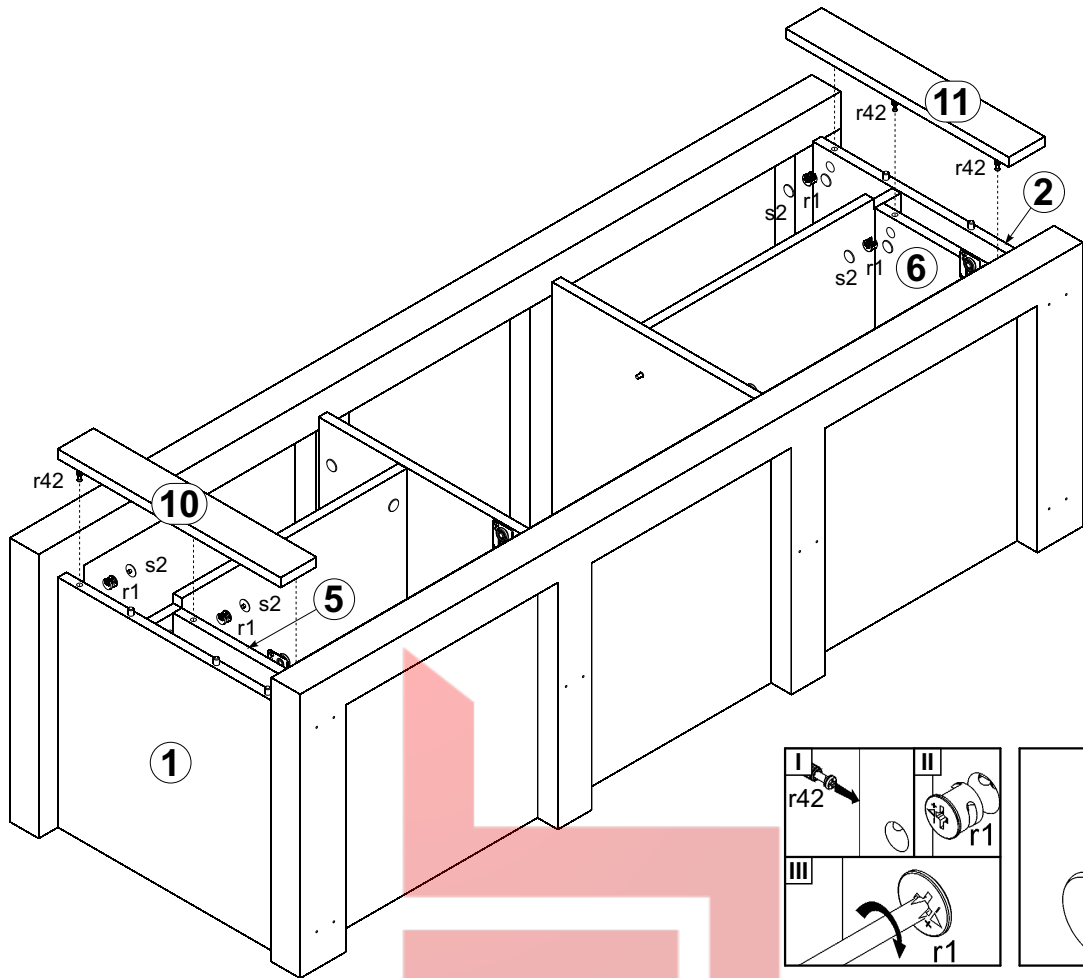
# 4



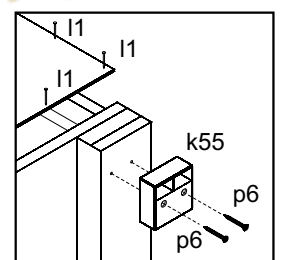
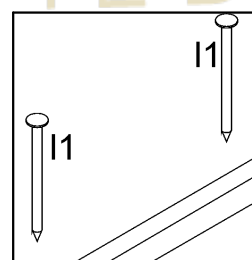
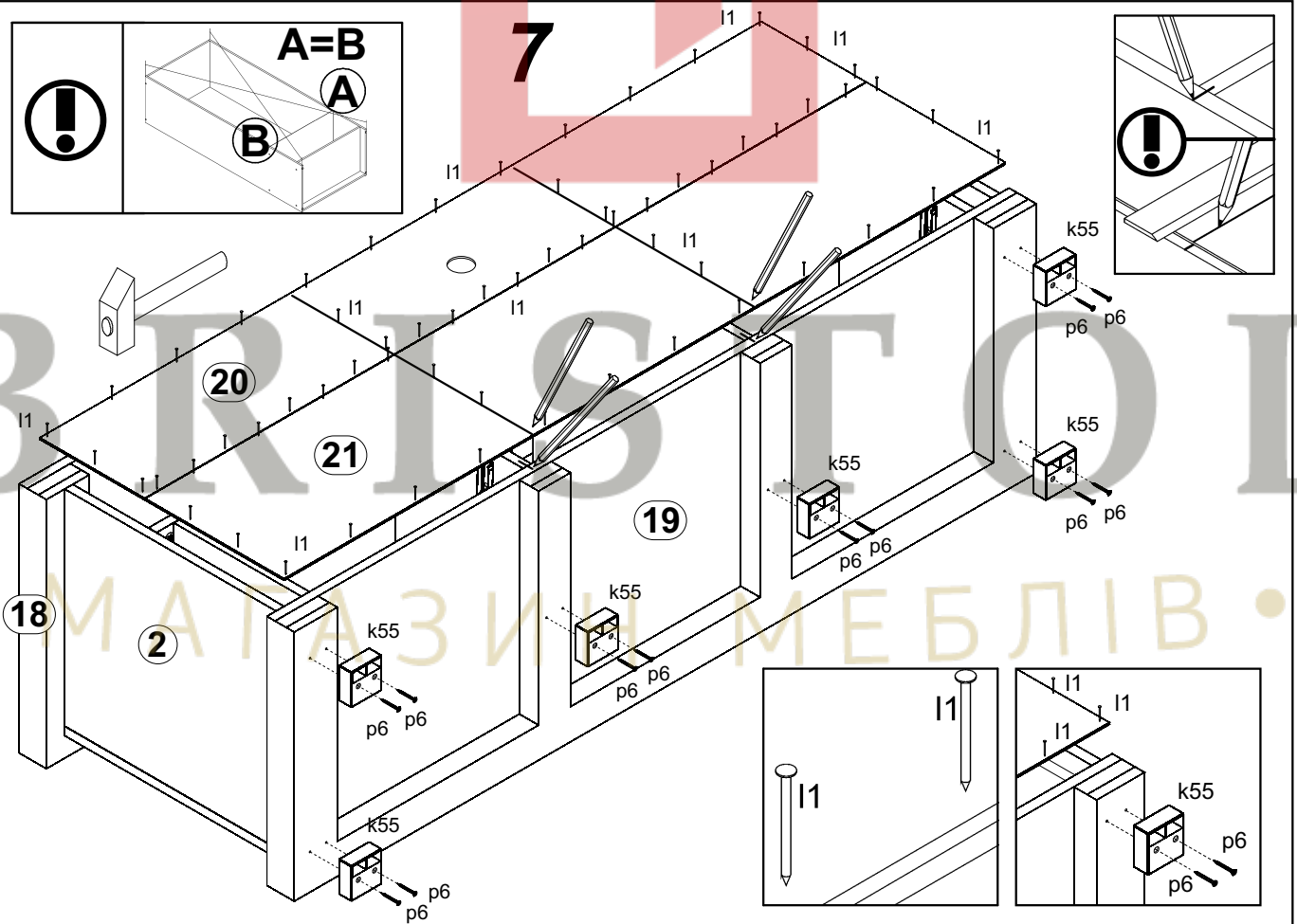
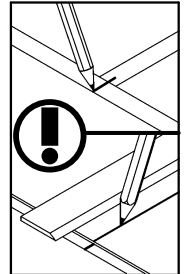
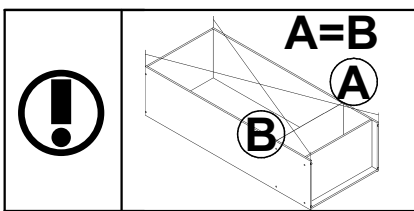
# 5



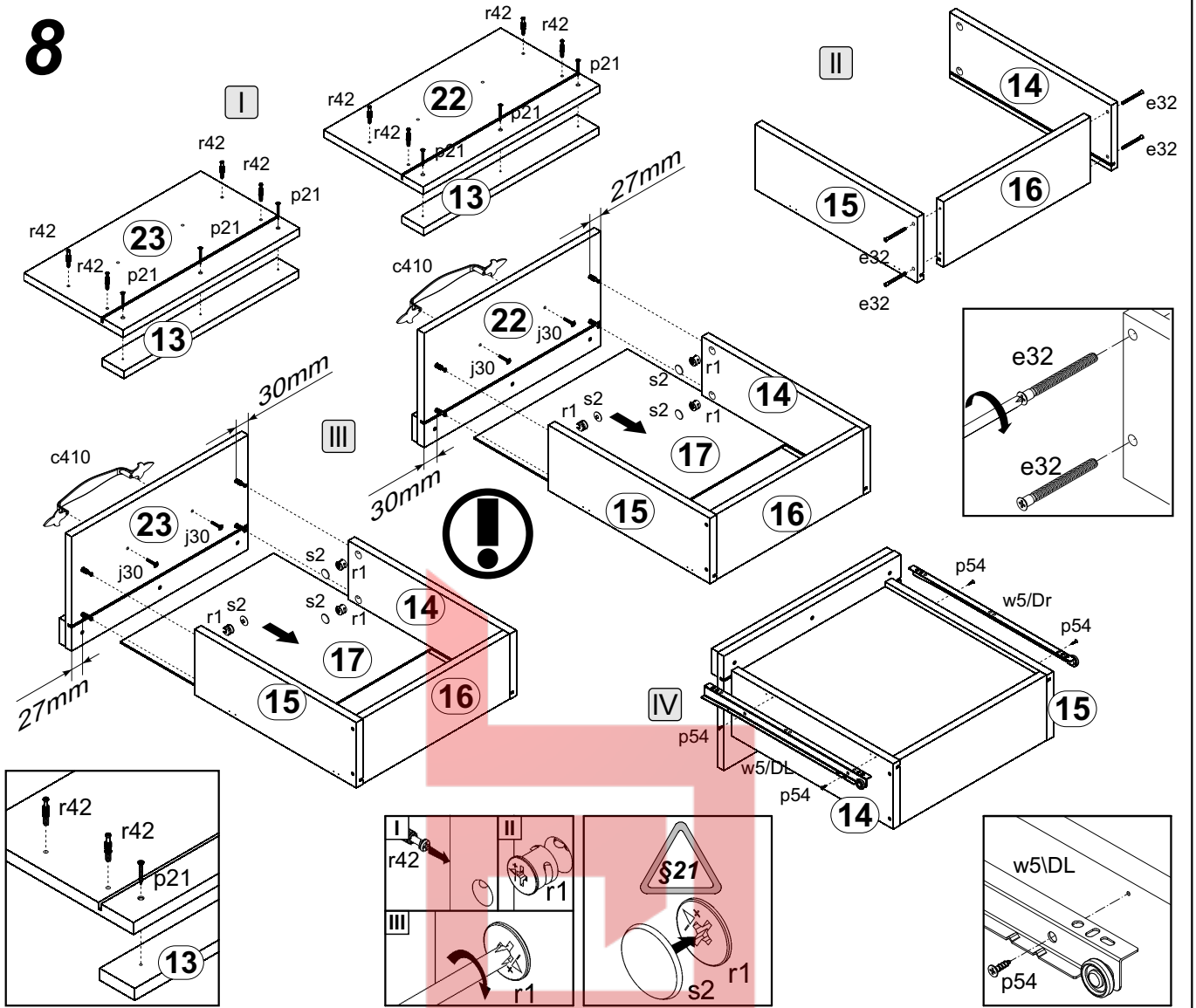
# 6



# 7



# 8



# 9

