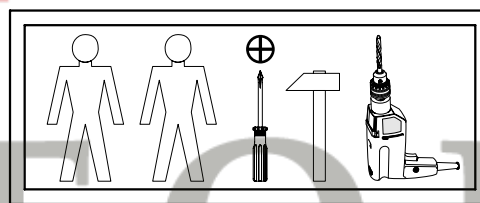
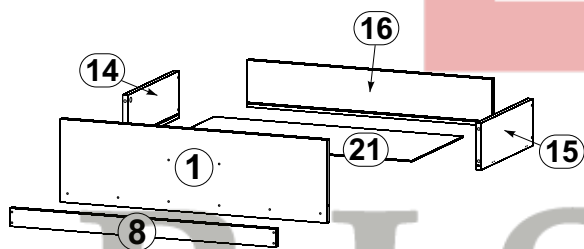
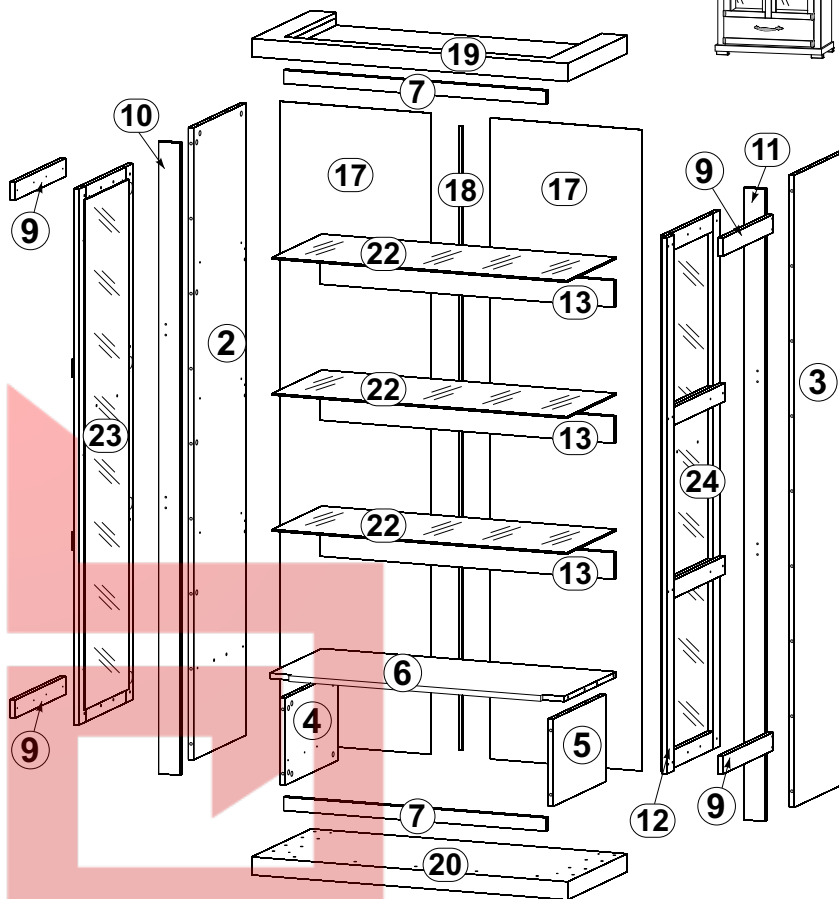
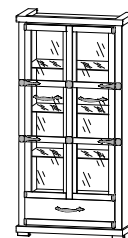
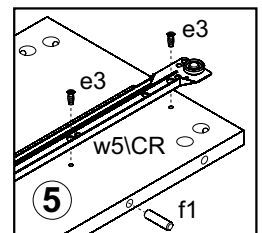
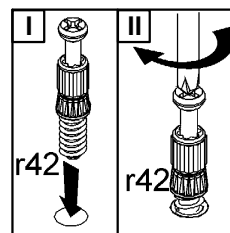
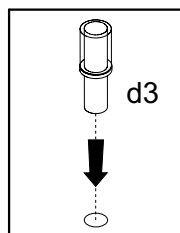
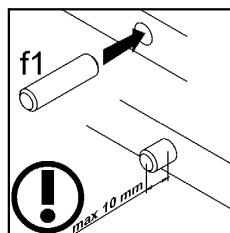
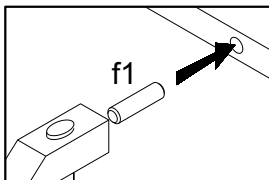
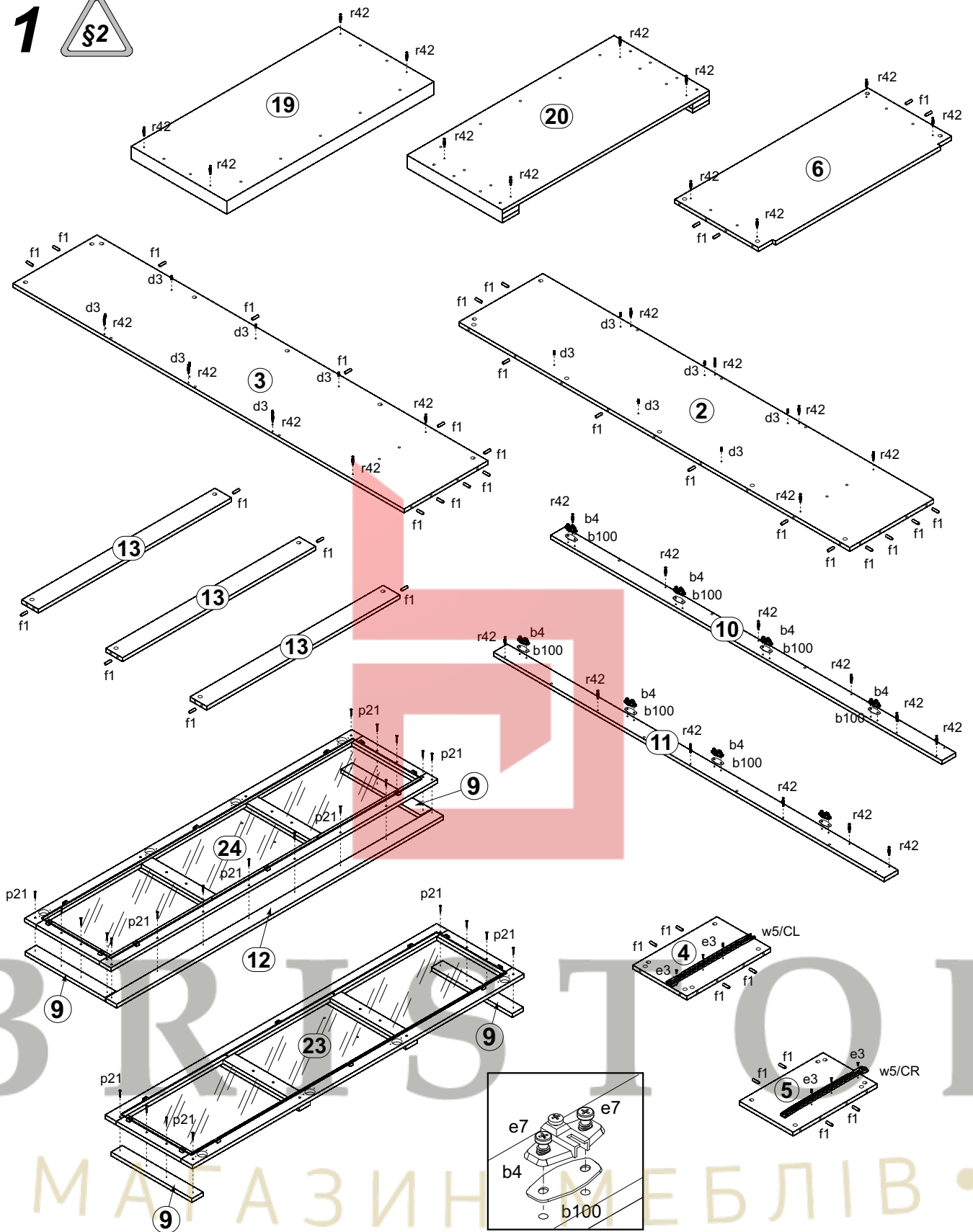


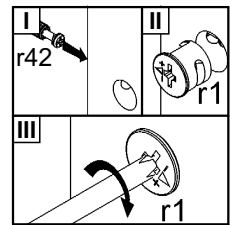
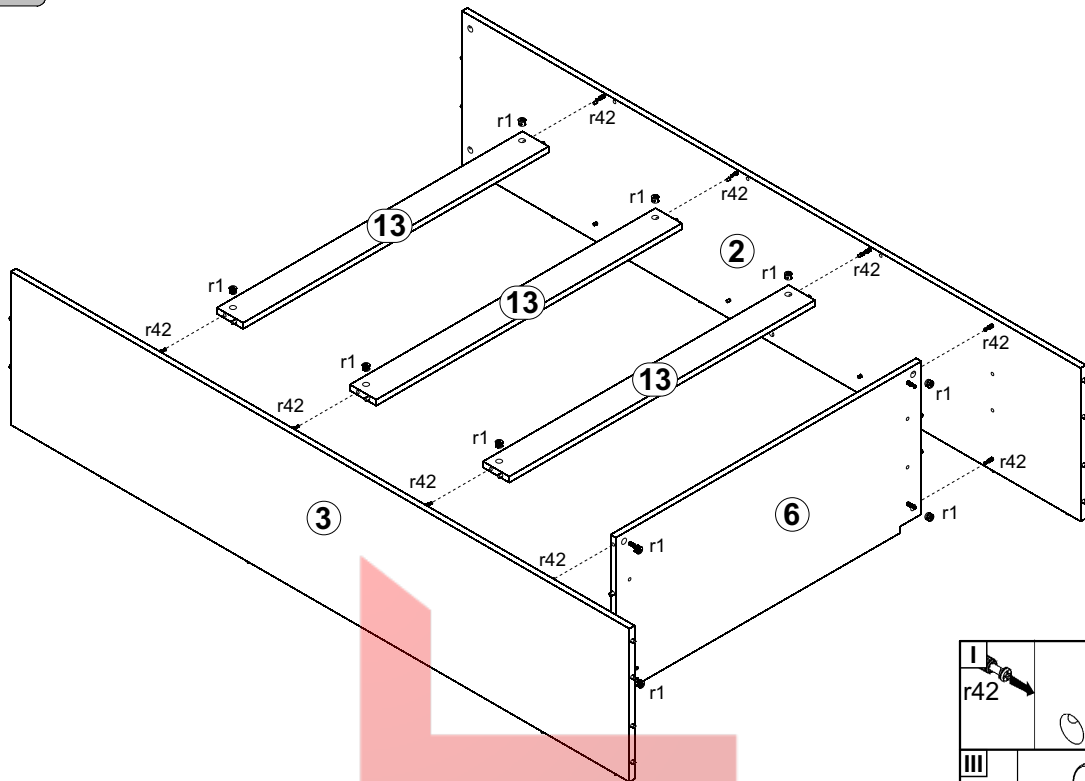
A	B	C	D	
1	RD1-001	845	245	1/4
2	RD1-107	1887	405	1/4
3	RD1-108	1887	405	1/4
4	RD1-109	260,5	405	1/4
5	RD1-110	260,5	405	1/4
6	RD1-303	932	420	1/4
7	RD1-408	830	40	1/4
8	RD1-409	841	54	1/4
9	RD1-4431	392	54	1/4
10	RD1-431	1887	67	1/4
11	RD1-433	1887	67	1/4
12	RD1-434	1600	54	1/4
13	RD1-451	932	80	1/4
14	RD1-501	400	140	1/4
15	RD1-502	400	140	1/4
16	RD1-503	775	140	1/4
17	RD1-903	1914	479	1/4
18	LH-1886	1886	14	1/4
19	RD1-209	1000	460	2/4
20	RD1-211	1000	460	2/4
21	RD1-901	789	399	2/4
22	RD1-309	932	384	3/4
23	RD1-014	1600	421	4/4
24	RD1-011	1600	421	4/4



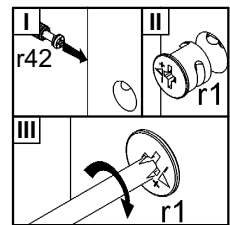
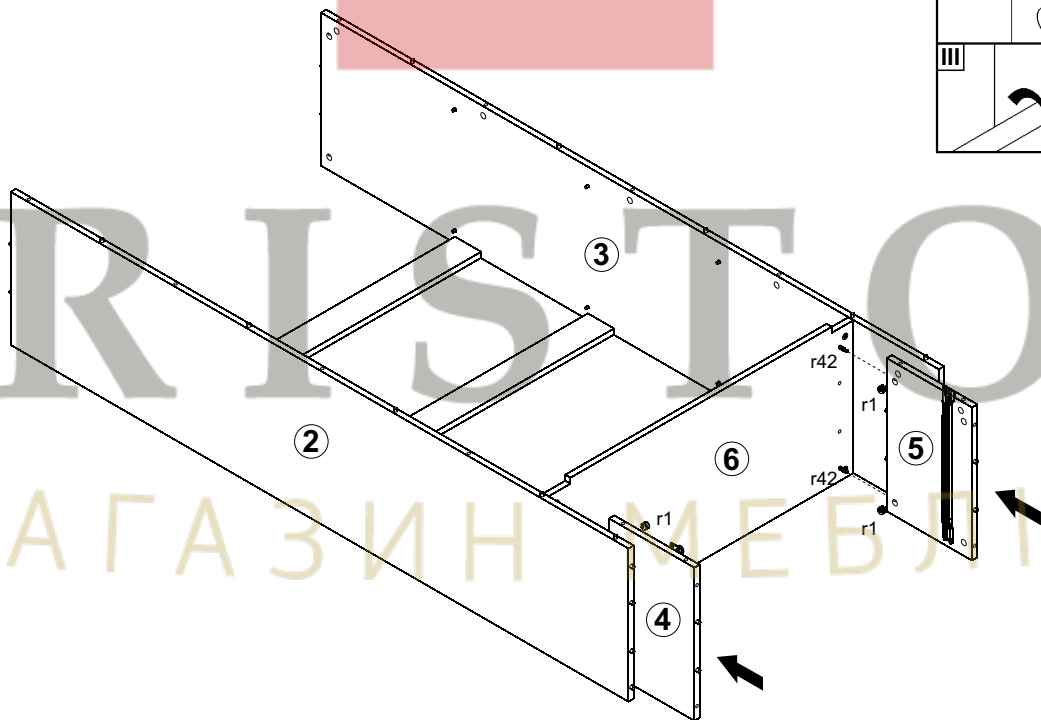
8x a200	8x b4	8x b100	3x c410 270,7x34x34,5	12x d3 φ5x17 mm	6x e3 Ø6x13 mm	16x e7 φ6,3x16 mm
4x e32 φ5x50 mm	50x f1 Ø8x30 mm	4x j3 M4x12 mm	2x j30 M4x22 mm	4x k55	65x l1	2x l50 55x59,5 mm
6x l51 55x18x18 mm	4x l52 55x45 mm	4x l53 143,5x55 mm	1x n26\1	4x o26 φ4,5/φ8x0,5mm	4x o27 φ6,5/φ10x5,2mm	8x p6 Ø4x35 mm
30x p21 Ø4x30 mm	19x p38 Ø3,5x16 mm	16x p51 φ3,5x15 mm	4x p54 φ3x12 mm	38x r1 Ø15x12 mm #16	38x r42 20/11	20x s2 Ø16
1x w5 DR 400 mm	1x w5 CR 400 mm	1x w5 DL 400 mm	1x w5 CL 400 mm	1x y1 Клей	1x t14 383 mm	2x p25 φ3,5x16 mm

1

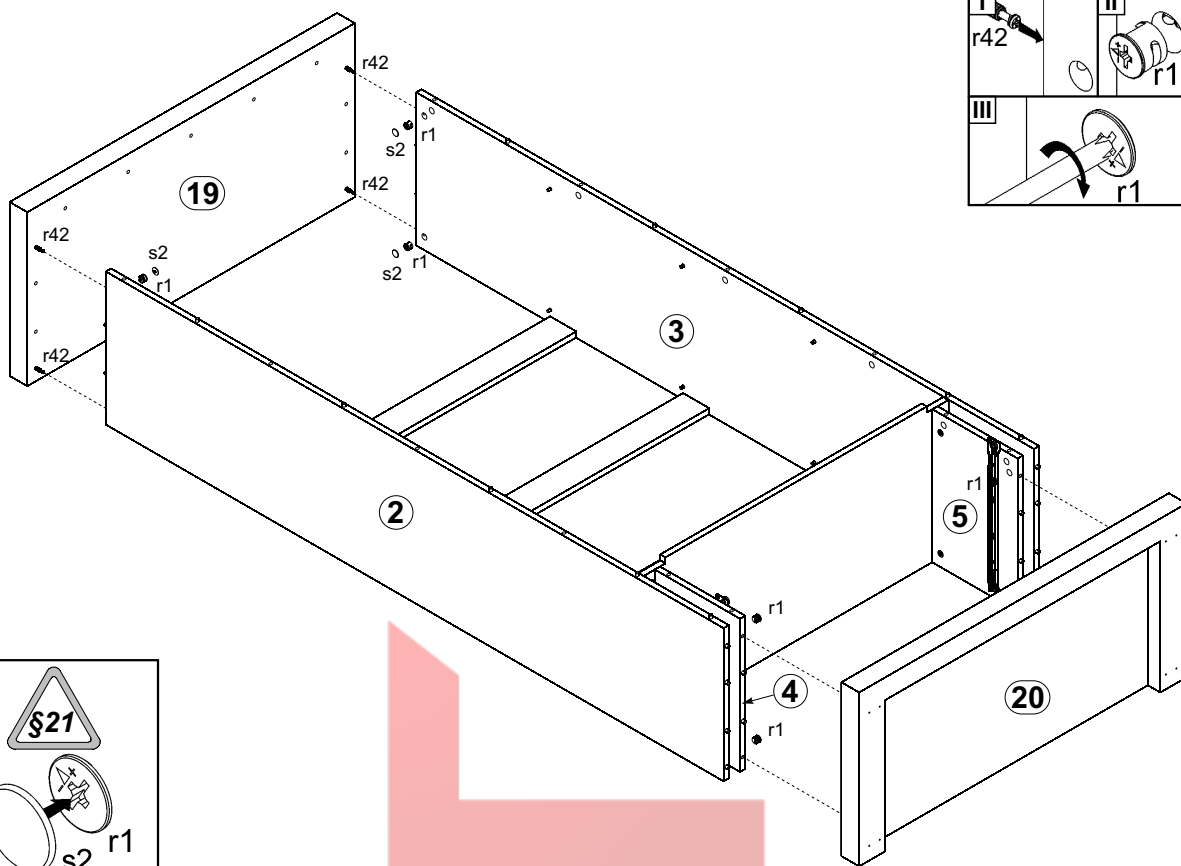
2



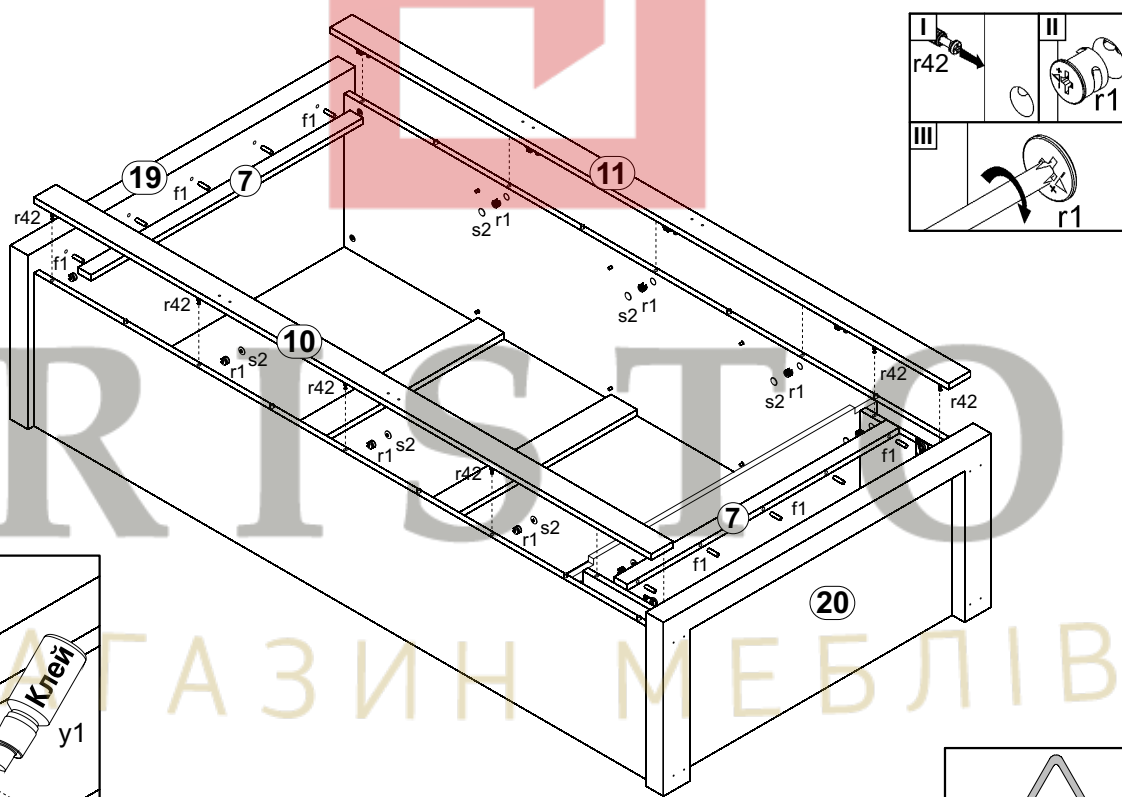
3

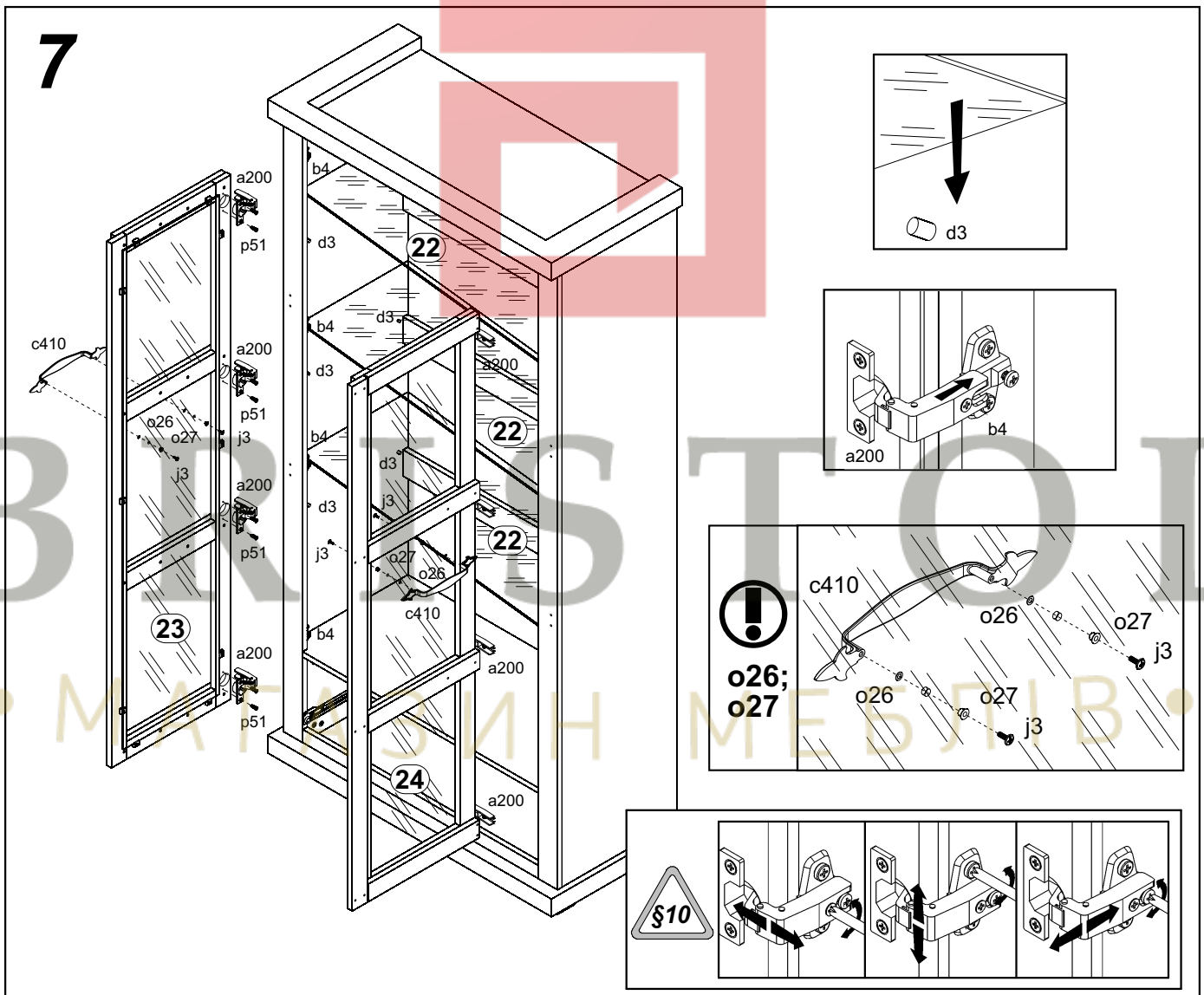
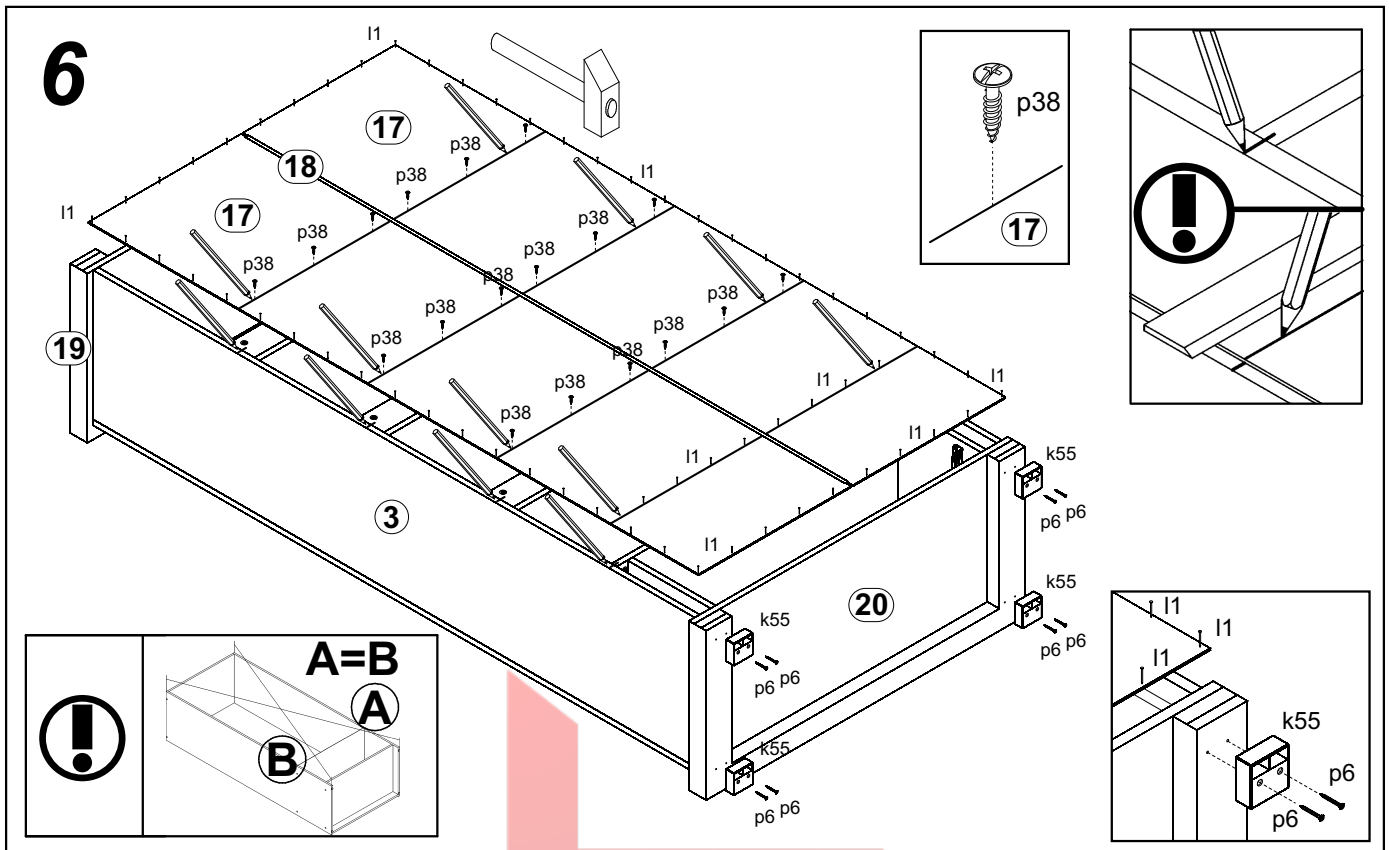


4

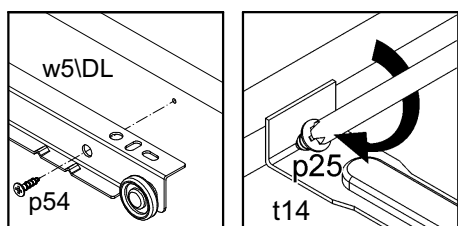
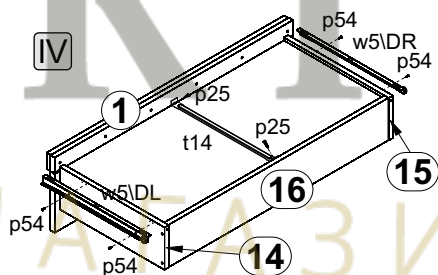
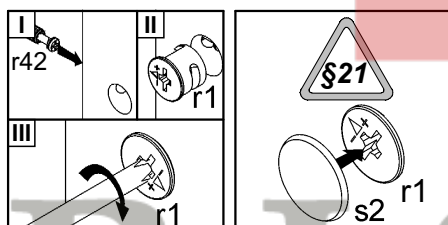
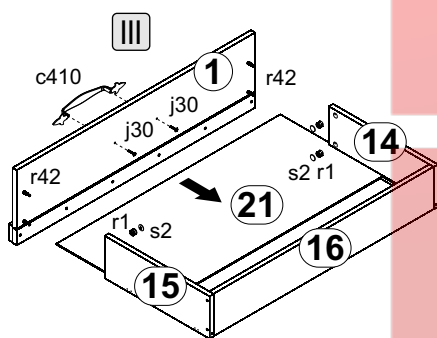
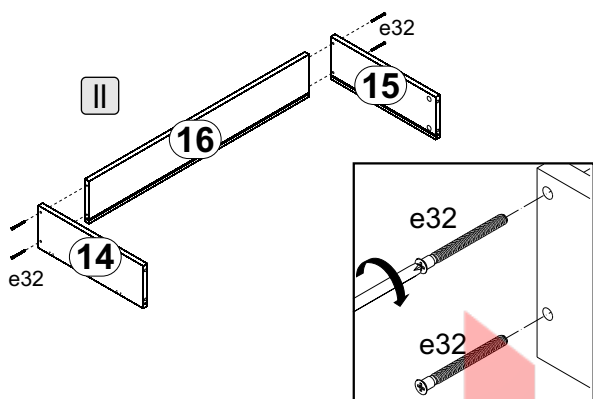
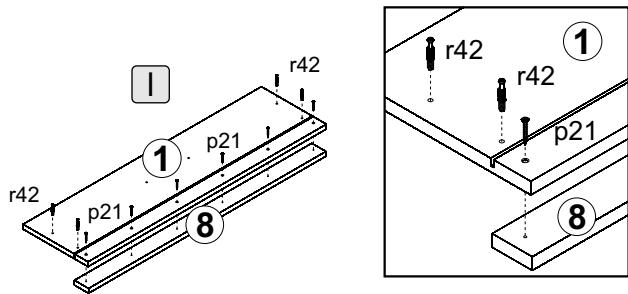


5





8



9

