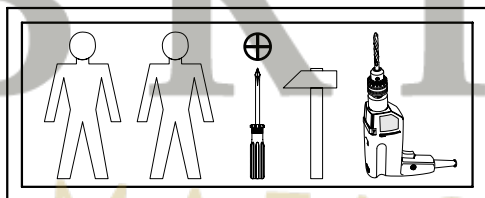
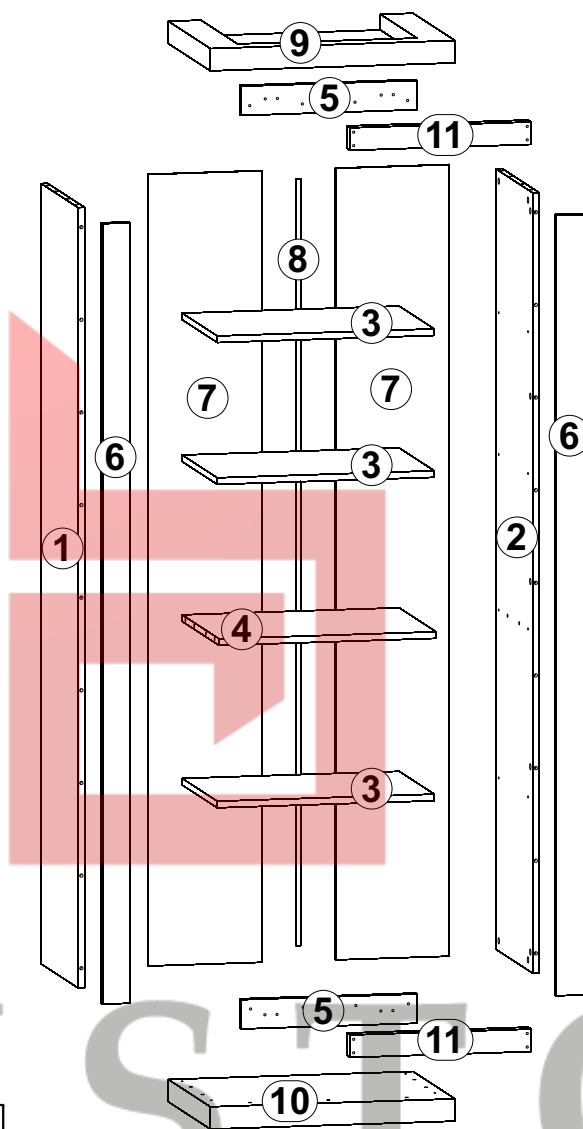
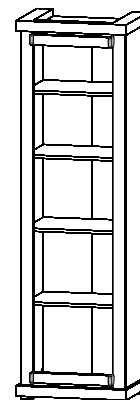
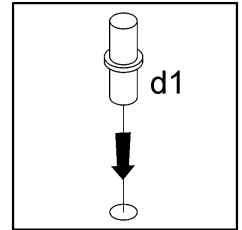
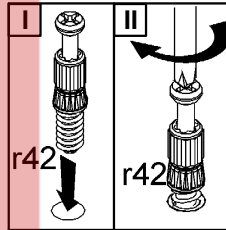
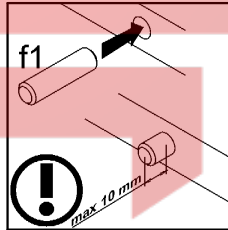
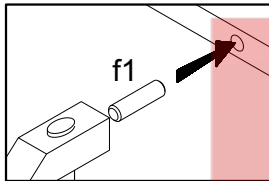
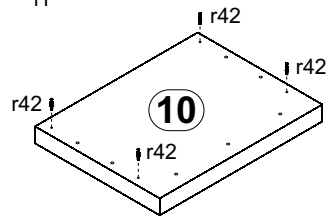
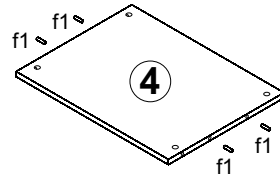
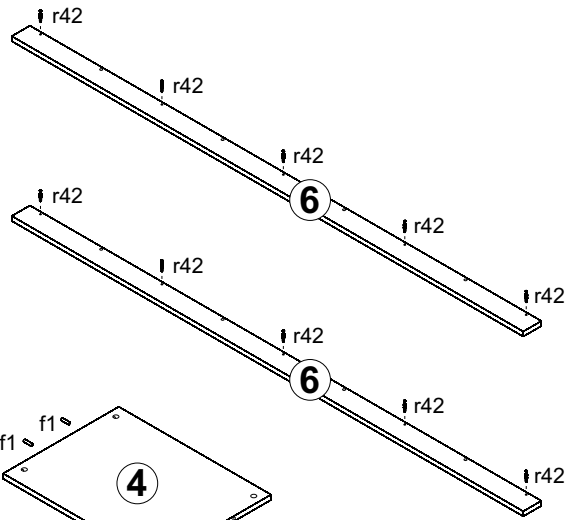
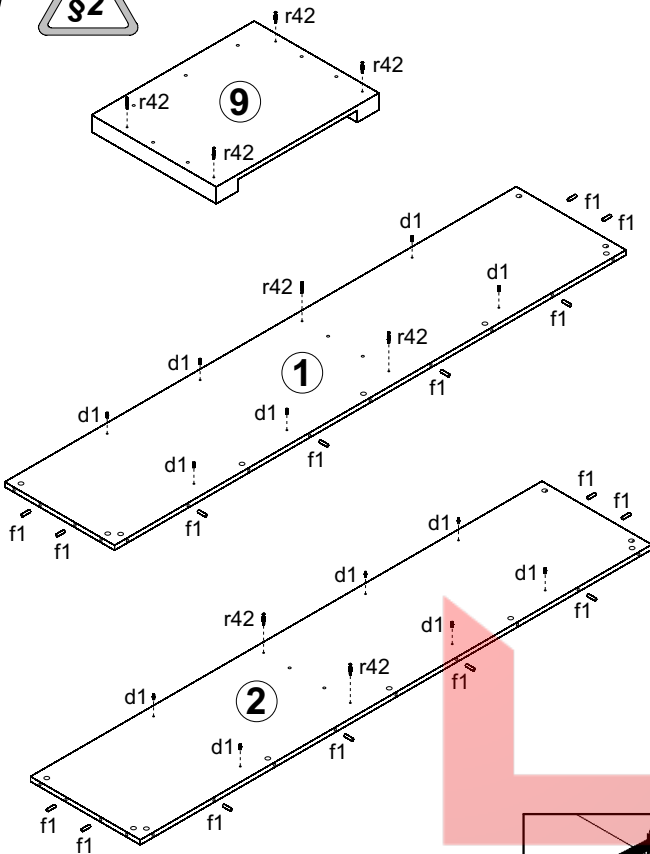


A	B	C	D
1	RD1-111	1887	405
2	RD1-112	1887	405
3	RD1-306	532	384
4	RD1-307	532	404
5	RD1-4446	430	70
6	RD1-442	1887	67
7	RD1-904	1914	279
8	LH-1886	1886	14
9	RD1-212	600	460
10	RD1-214	600	460
11	RD1-4448	441	54

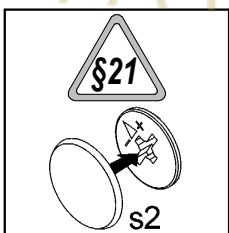
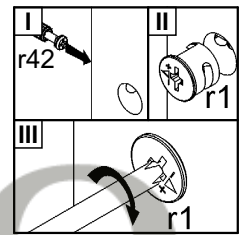
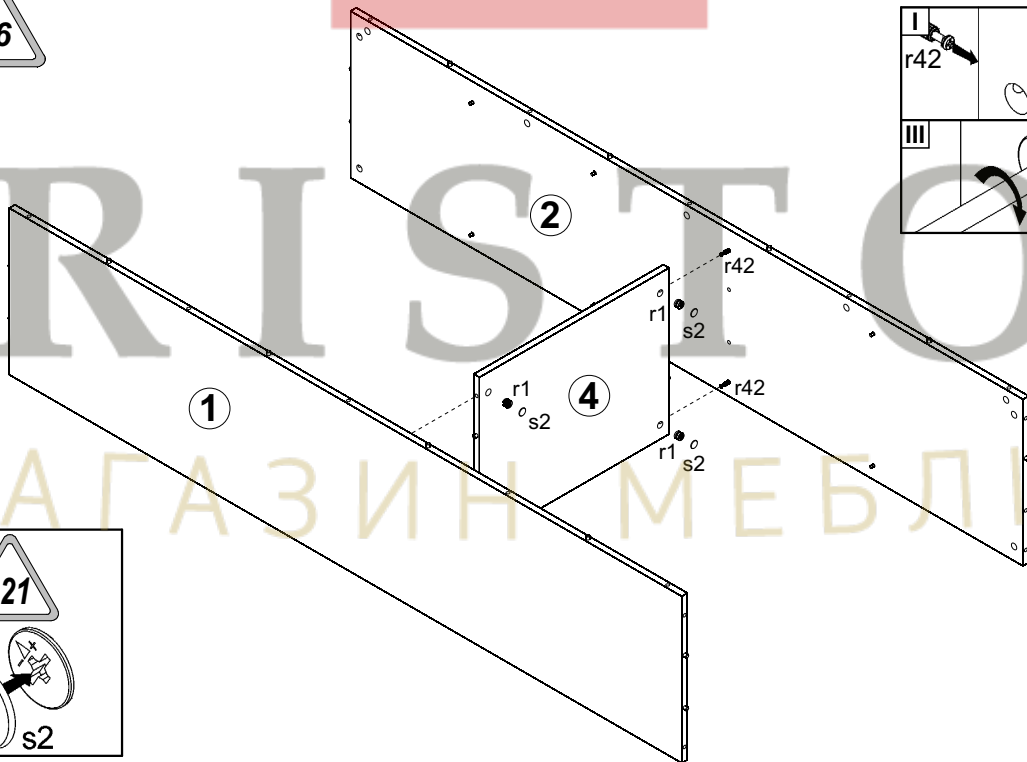


8x φ6.3x13 mm e2	12x Ø5x17 mm d1	26x Ø8x30 mm f1	4x k55	55x l1	4x 55x18x18 mm l51	1x n26\1
4x 42x22 mm n900	8x φ3,5x13 mm p5	8x Ø4x35 mm p6	8x Ø4x30 mm p21	1x Ø3,5x16 mm p38	22x Ø15x12 mm #16 r1	22x 20/11 r42
18x Ø16 s2	1x Клей y1					

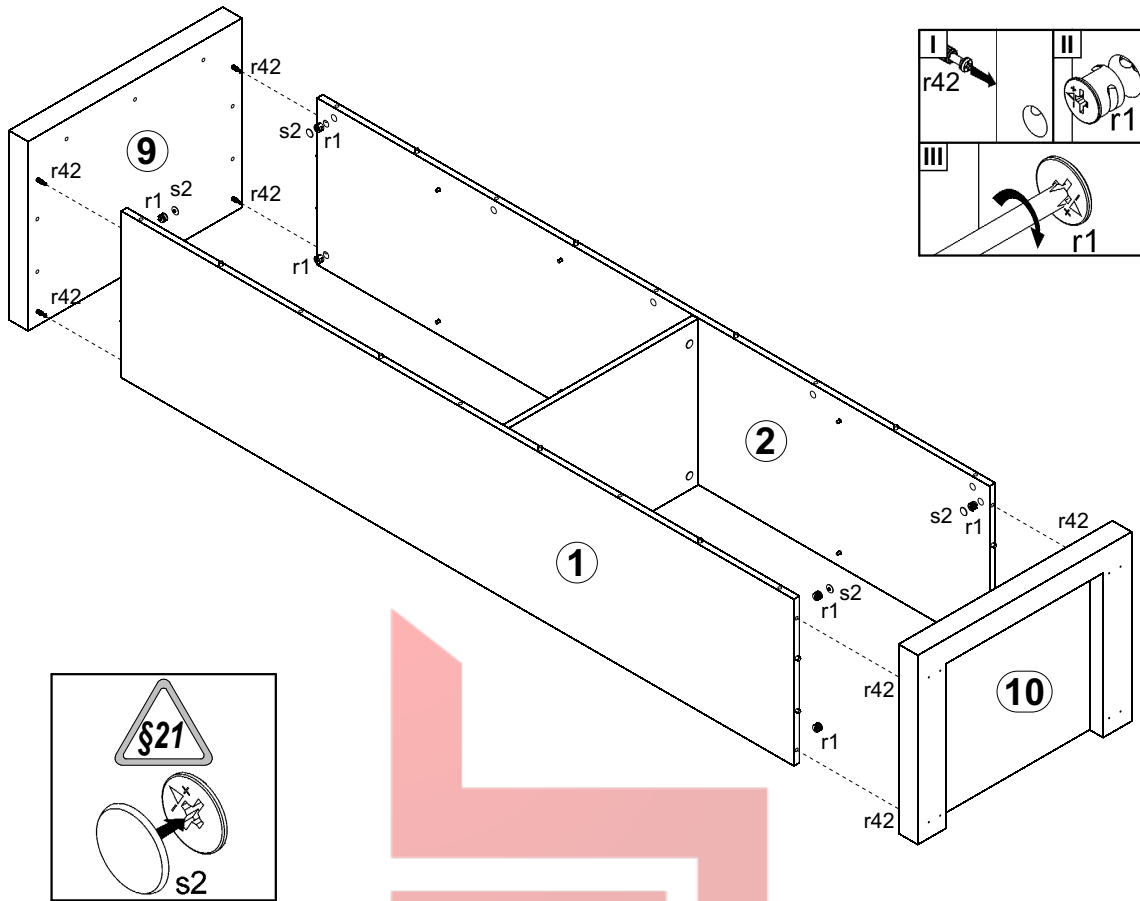
1



2



3



4

