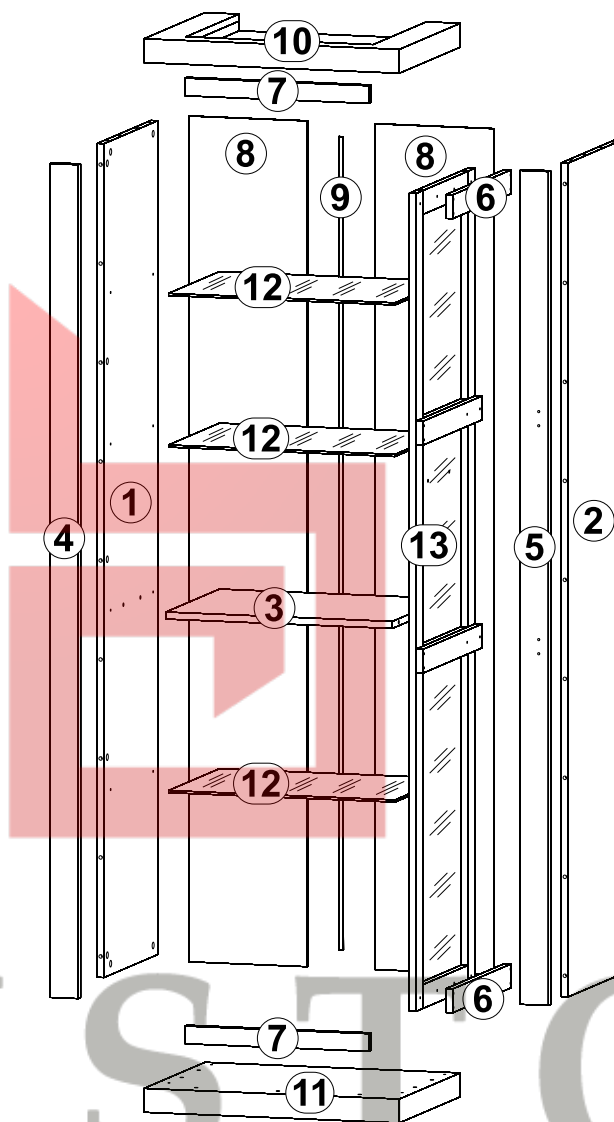
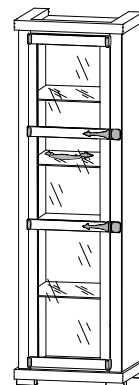
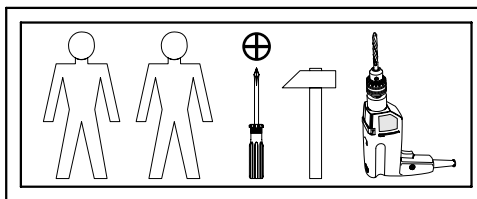


A	B	C	D
1	RD1-111	1887	405
2	RD1-112	1887	405
3	RD1-307	532	404
4	RD1-442	1887	67
5	RD1-469	1887	67
6	RD1-4455	441	54
7	RD1-439	430	40
8	RD1-904	1914	279
9	LH-1886	1886	14
10	RD1-212	600	460
11	RD1-214	600	460
12	RD1-305	530	384
13	RD1-040	1851	445



BRISTOL

4x a200	4x b4	4x b100	1x c410 270,7x34x34,5	12x d3 φ5x17 mm	8x e7 φ6,3x16 mm	26x f1 Ø8x30 mm
2x j3 M4x12 mm	4x k55	55x l1	6x l51 55x18x18 mm	2x l52 55x45 mm	2x l53 143,5x55 mm	1x n26\1
2x o26 φ4,5/φ8x0,5mm	2x o27 φ6,5/φ10x5,2mm	8x p6 Ø4x35 mm	8x p21 Ø4x30 mm	1x p38 Ø3,5x16 mm	8x p51 φ3,5x15 mm	22x r1 Ø15x12 mm #16
22x r42 20/11	18x s2 Ø16	1x y1 Клей				

