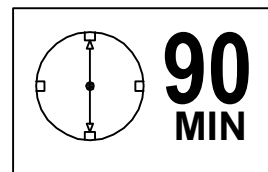
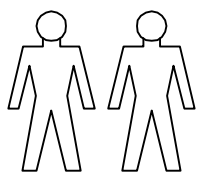


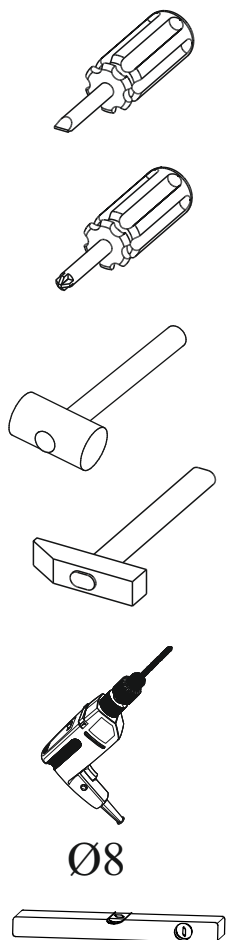
MILANA 1500/1800



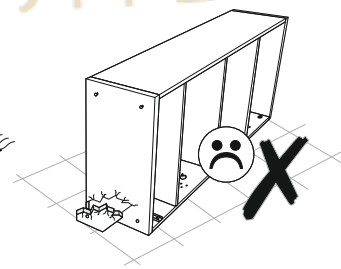
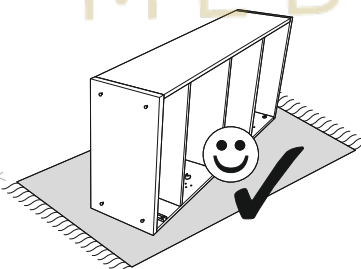
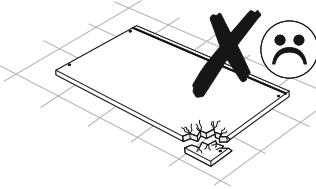
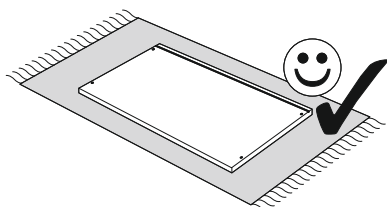
1532 / 1832 mm

2310 mm

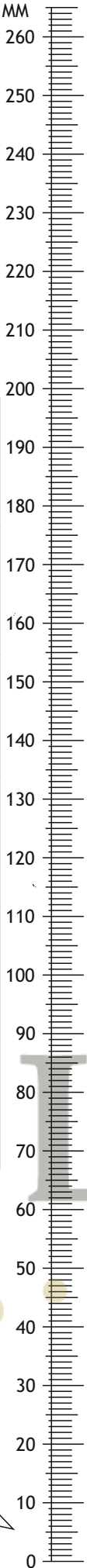
620 mm


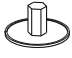
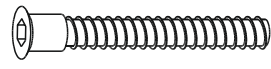





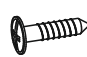


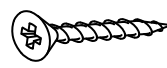


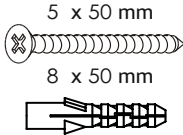
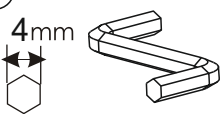
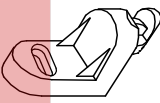
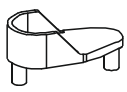
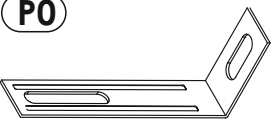
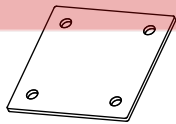


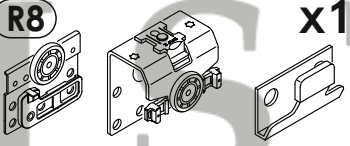
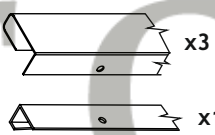
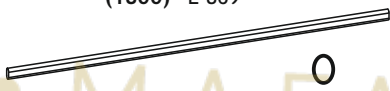
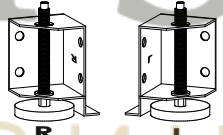
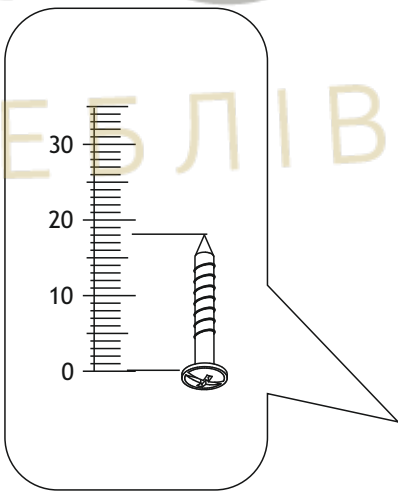


Ø8

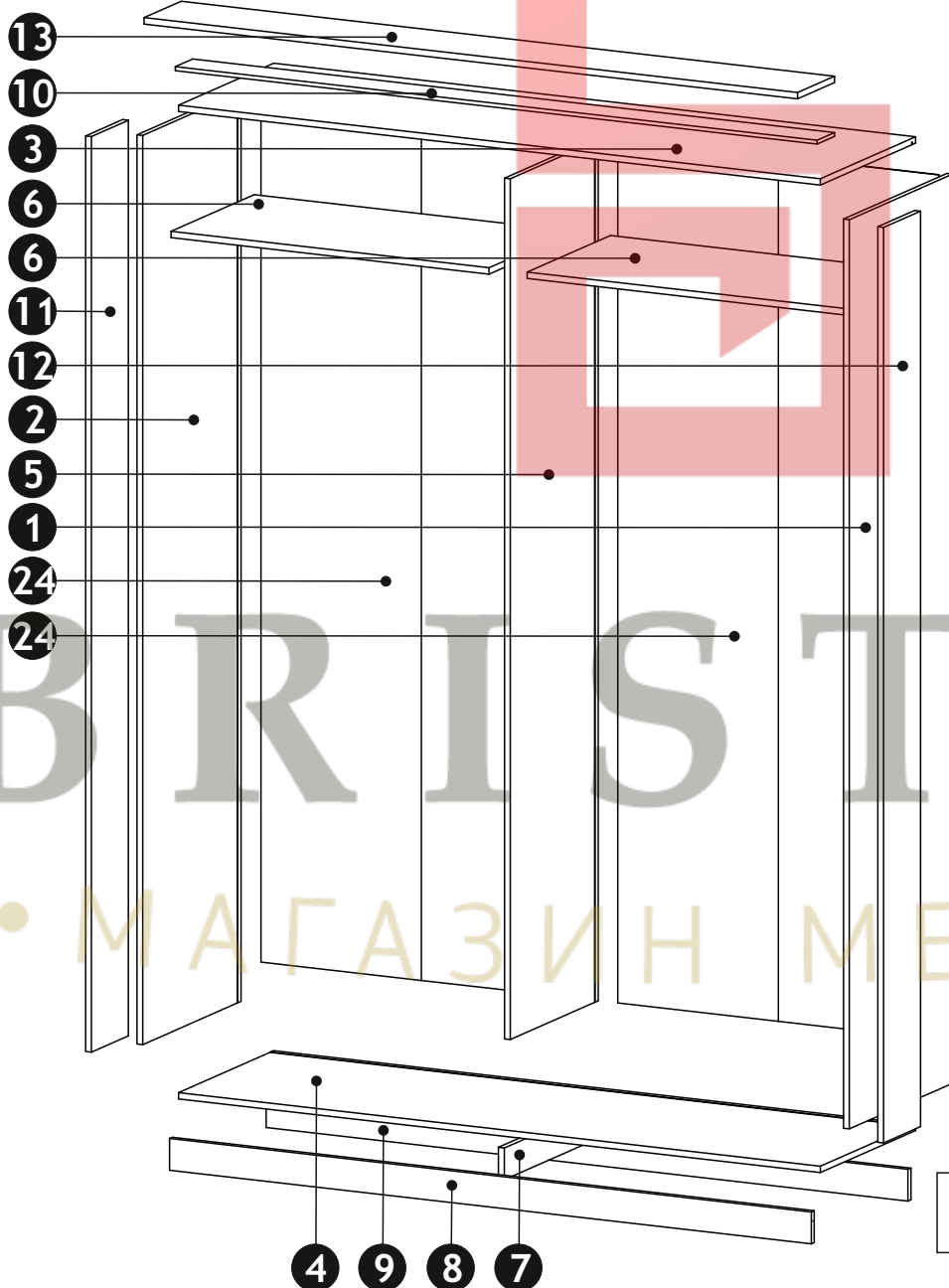
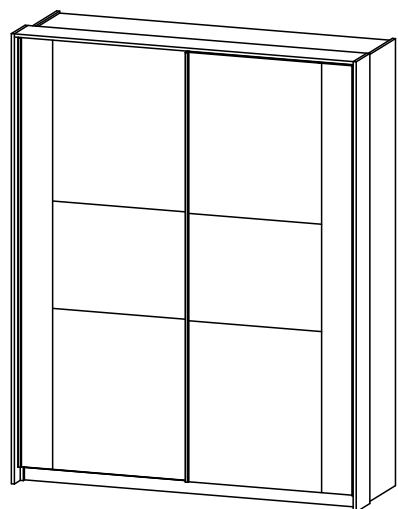
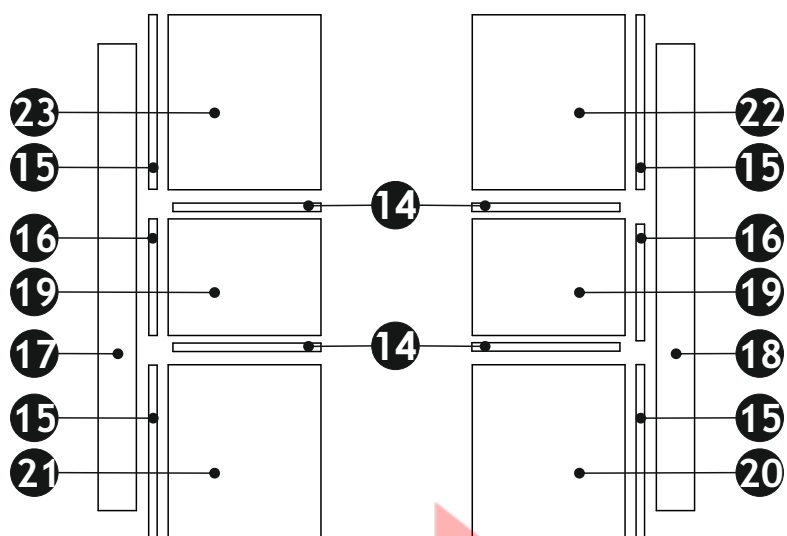



MILANA 1500/1800



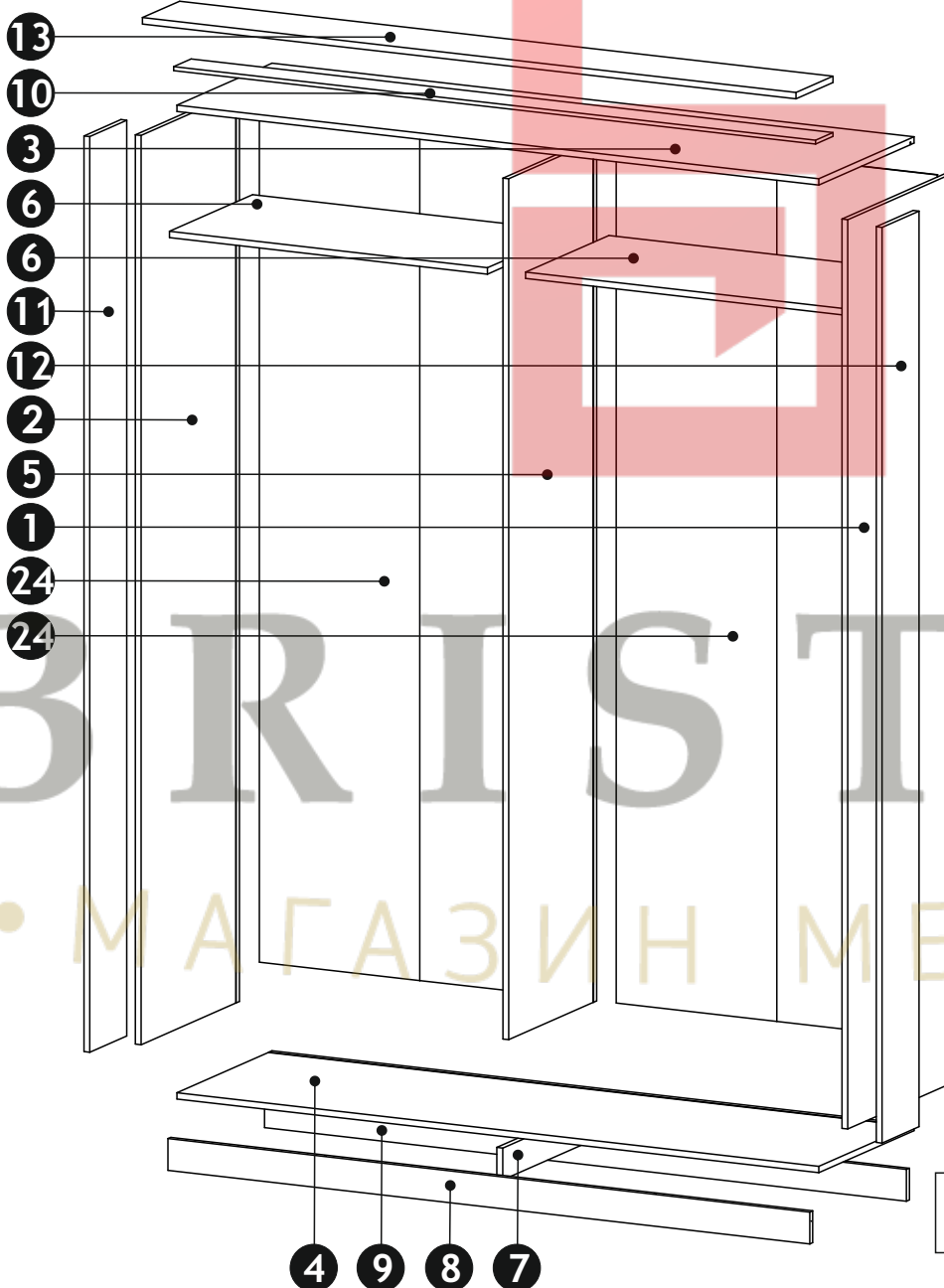
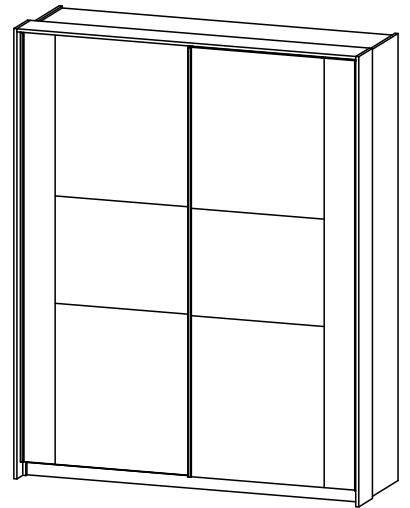
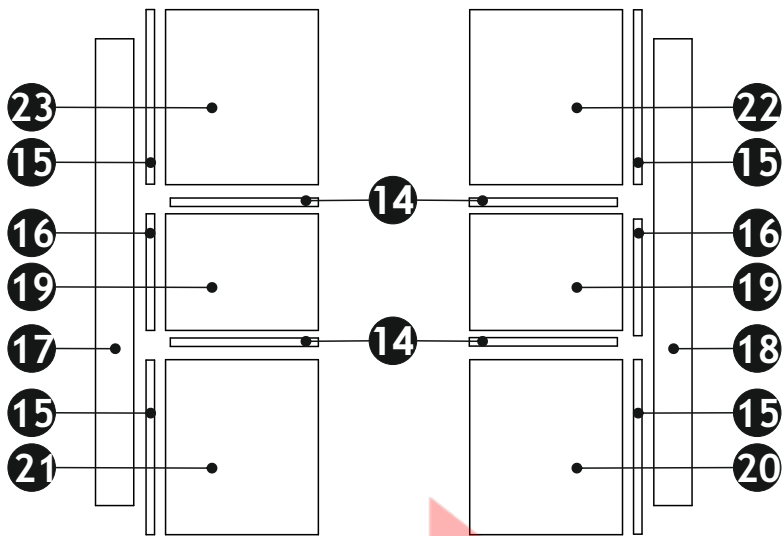
A0 8 x 32mm x22 	B0  x4	B1 f 7 x 50 mm x6 
C9  x20	C10 6,3 x 20 mm x16 	C13 6,3 x 16 mm x4 
D0 3 x 15 mm x72 	D3 3,5 x 10 mm x4 	D4 3,5 x 18 mm x16 
D5 3.5 x 16 mm x22 	D10 4 x 16 mm x16 	D15 4 x 45 mm x4 
D16 4.2 x 28 mm x8 	D31 6.3 x 13 mm x28 	E0 5 x 50 mm 8 x 50 mm x2 
K 4mm  x1	M2  x16	O0  x4
P0  x2	P9  x8	R6 L-2200 x1 
R7 L-2200 x2 	R8  x1	R9  x3 x1
S0 (1500) - L-719 (1800) - L-869 x2 	x3  R L	

MILANA 1500



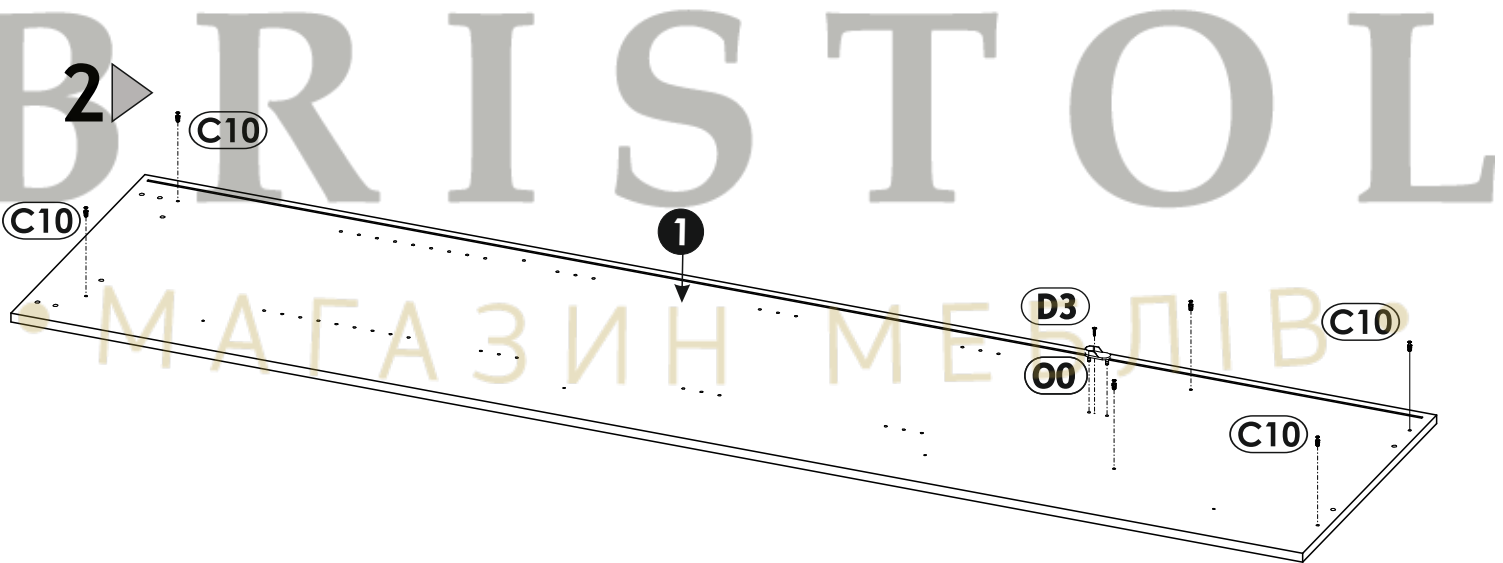
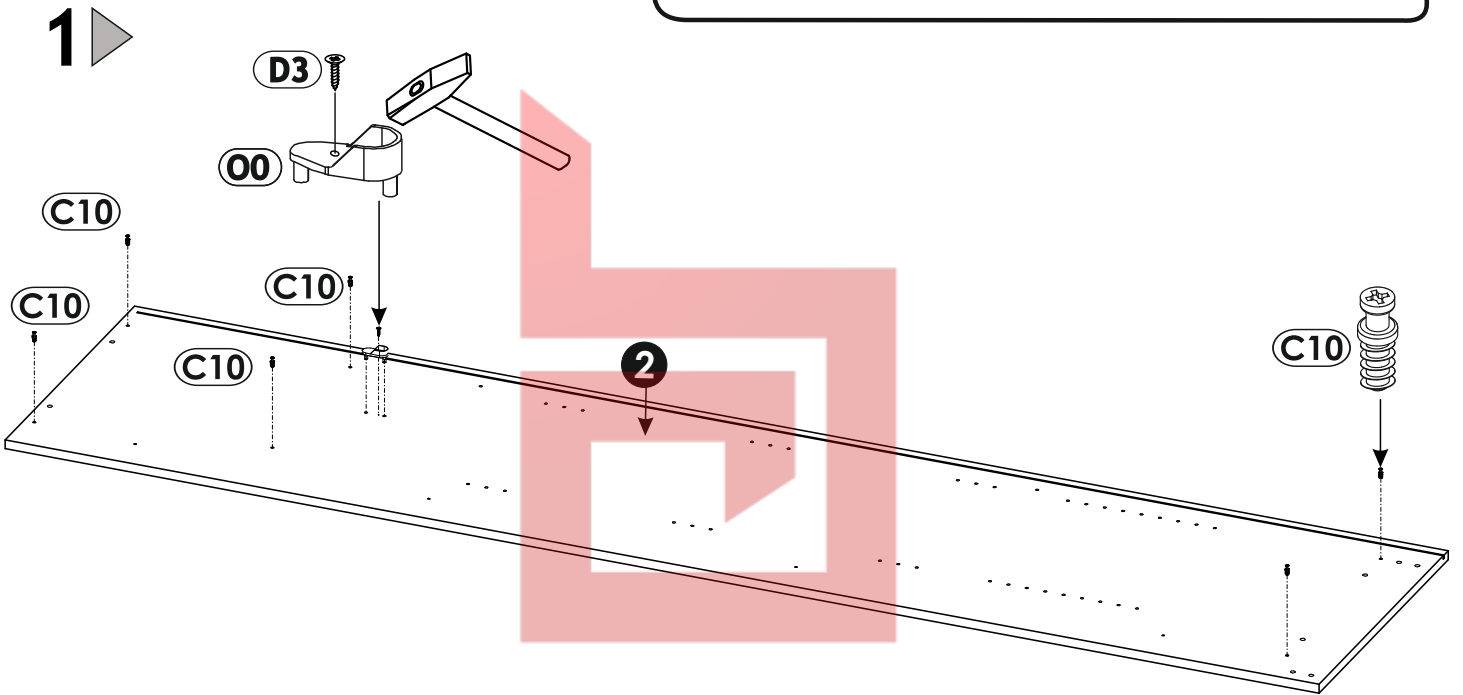
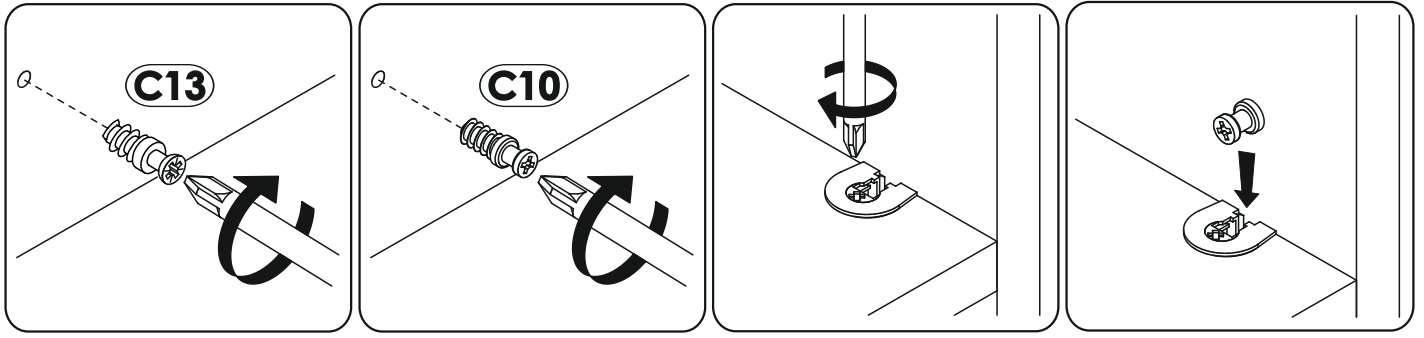
1	2296	560	16	x1	1/4
2	2296	531	16	x1	1/4
3	1468	514	16	x1	2/4
4	1468	514	16	x1	2/4
5	2168	475	16	x1	1/4
6	726	450	16	x2	2/4
7	420	80	16	x1	2/4
8	1468	80	16	x1	2/4
9	1468	80	16	x1	2/4
10	1467	80	16	x1	2/4
11	2312	200	16	x1	4/4
12	2312	200	16	x1	4/4
13	1501	200	16	x1	4/4
14	548	40	4	x4	4/4
15	823	40	4	x4	4/4
16	550	40	4	x2	4/4
17	2200	180	16	x1	4/4
18	2200	180	16	x1	4/4
19	570	550	16	x2	3/4
20	570	825	16	x1	3/4
21	570	825	16	x1	3/4
22	570	825	16	x1	3/4
23	570	825	16	x1	3/4
24	2176	734	2,5	x2	1/4
					4/4

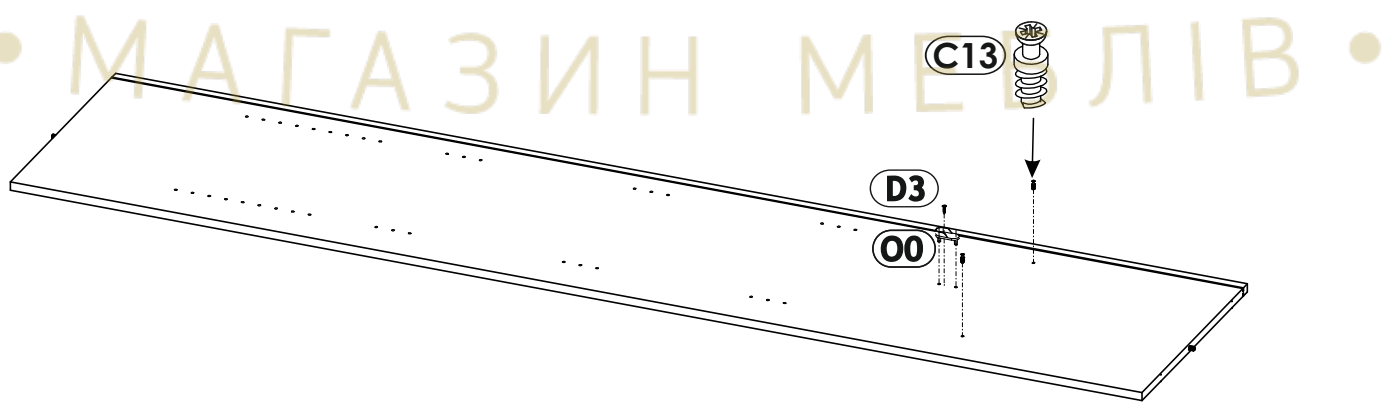
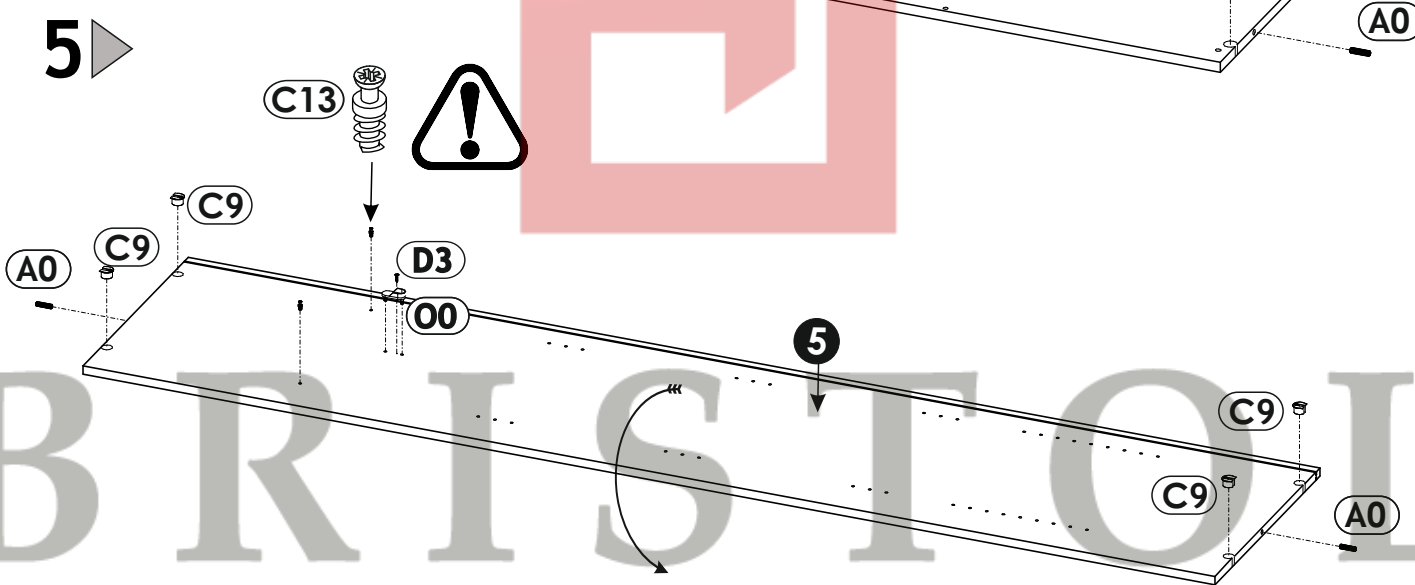
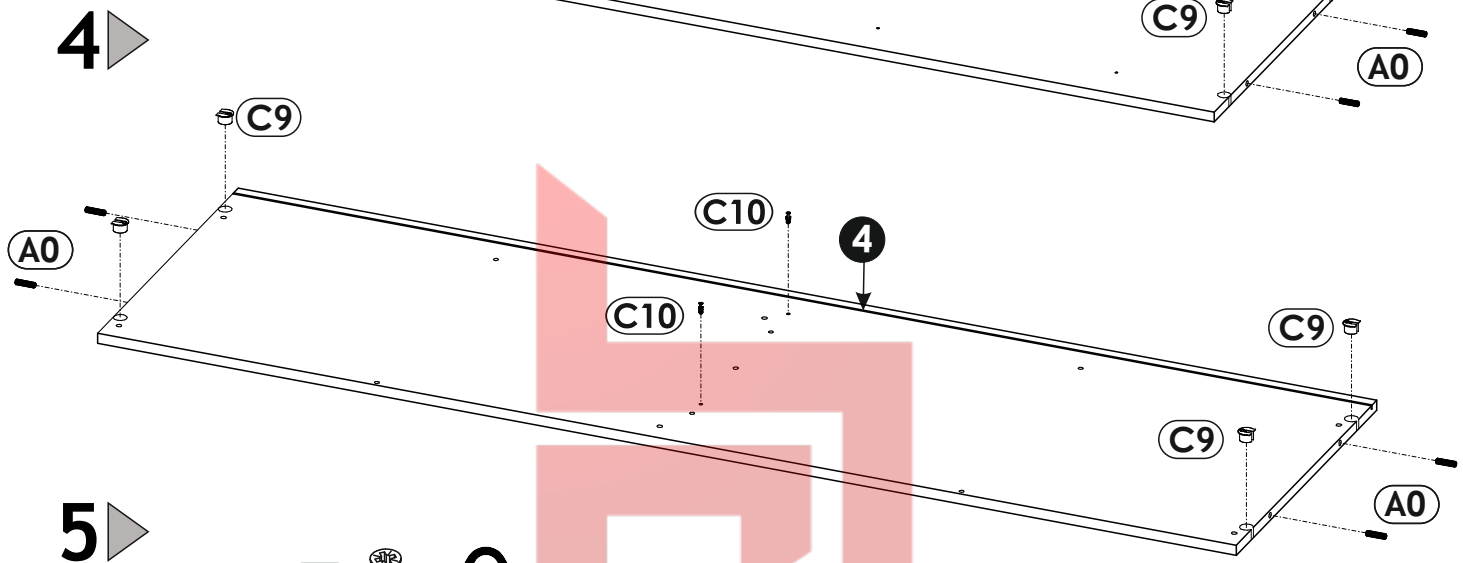
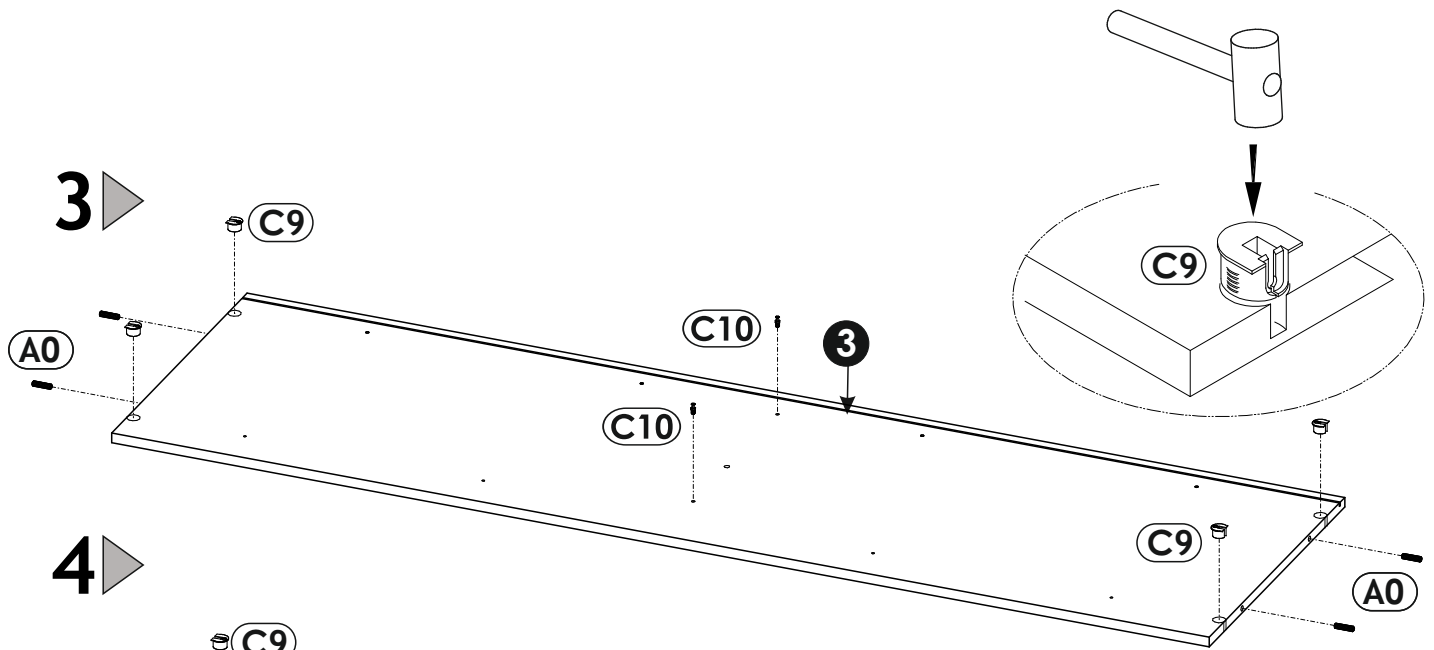
MILANA 1800

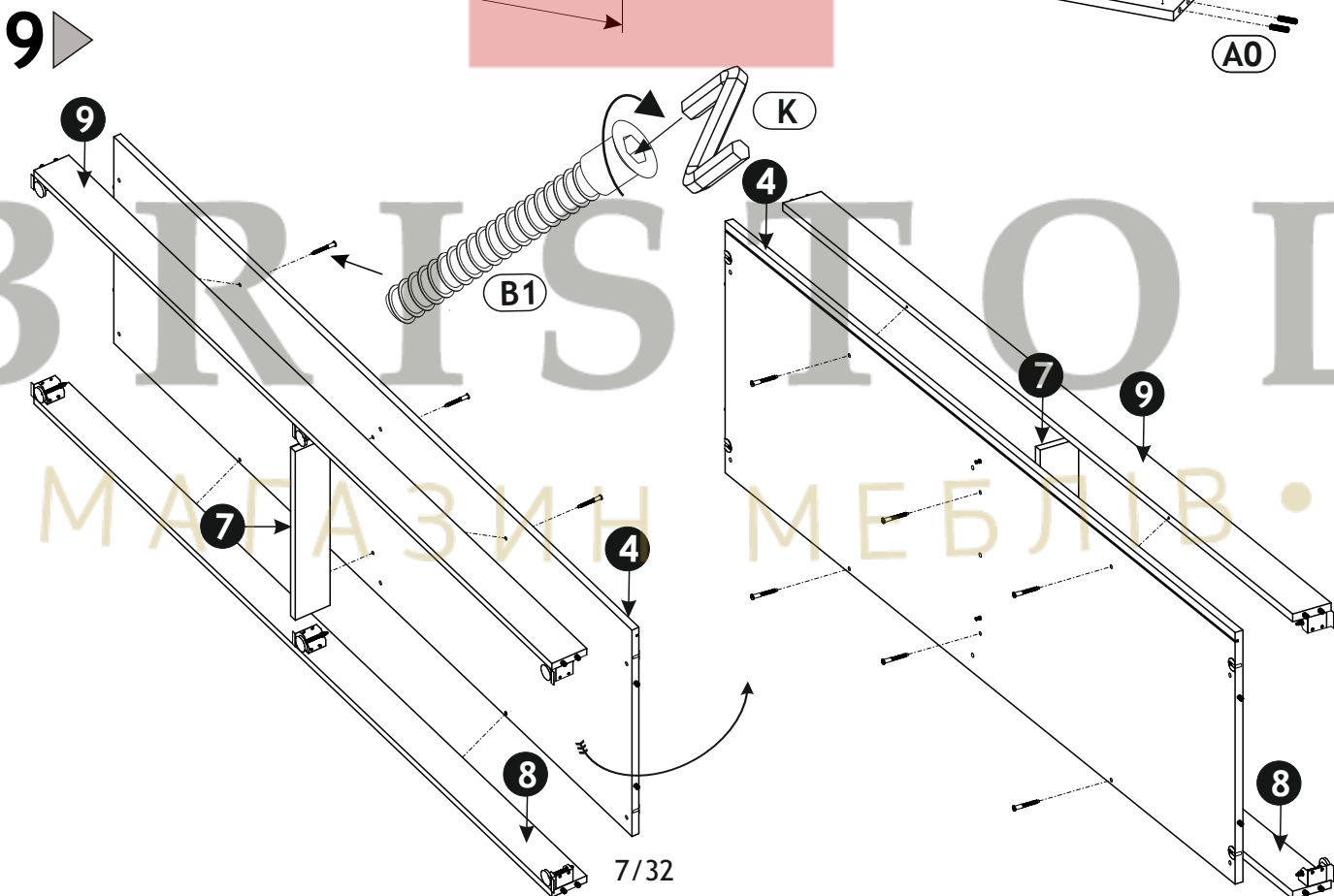
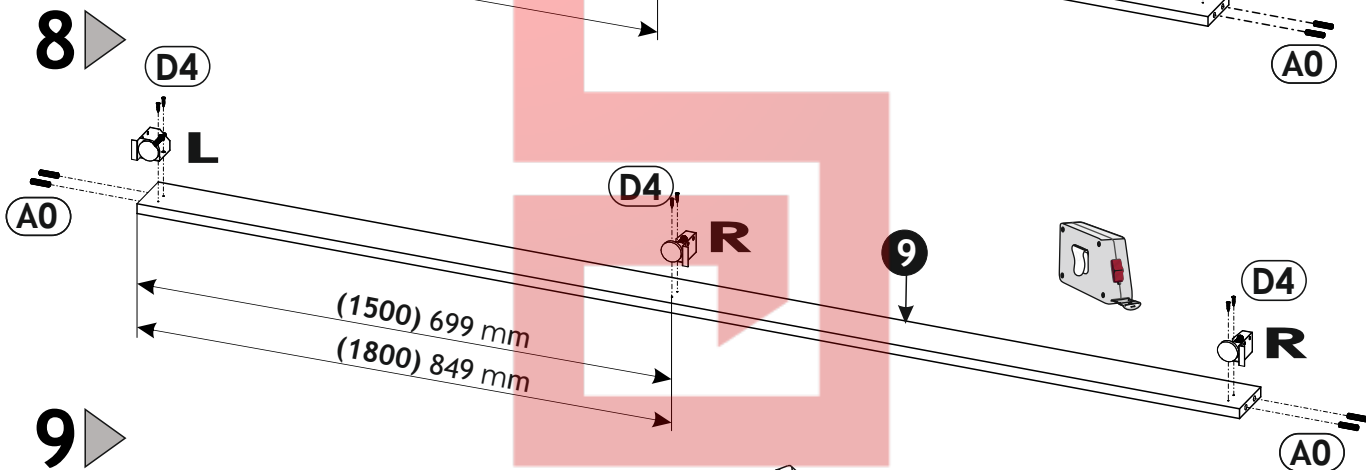
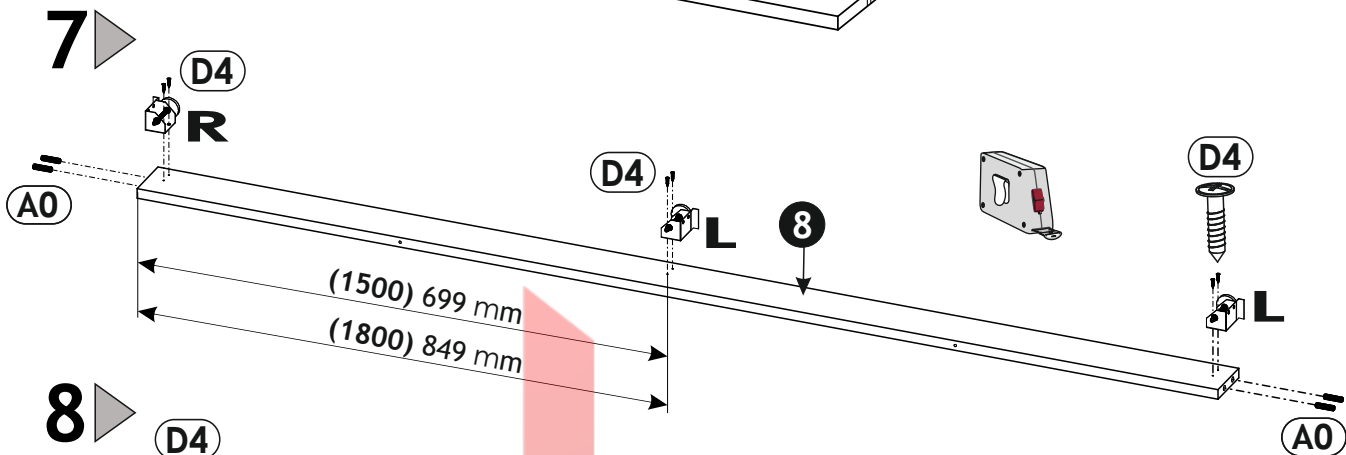
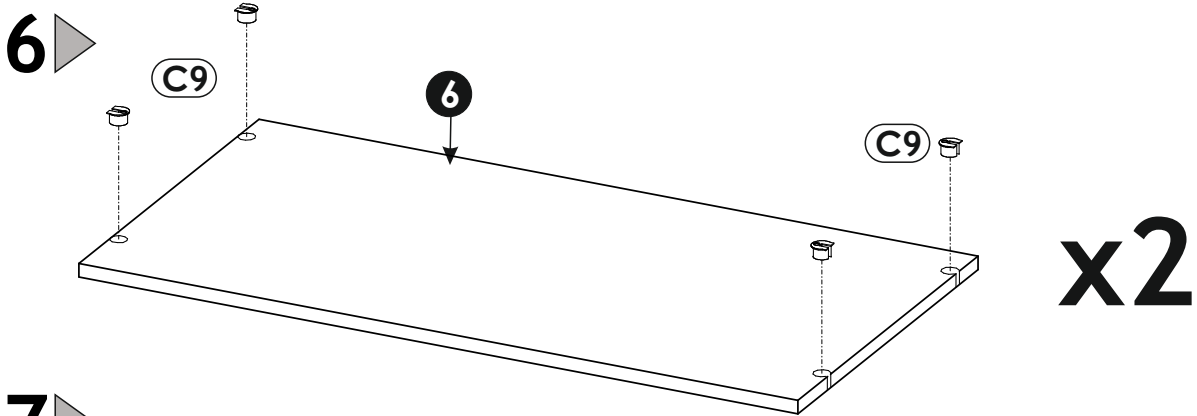


1	2296	560	16	x1	1/4
2	2296	531	16	x1	1/4
3	1768	514	16	x1	2/4
4	1768	514	16	x1	2/4
5	2168	475	16	x1	1/4
6	876	450	16	x2	2/4
7	420	80	16	x1	2/4
8	1768	80	16	x1	2/4
9	1768	80	16	x1	2/4
10	1767	80	10	x1	2/4
11	2312	200	16	x1	4/4
12	2312	200	16	x1	4/4
13	1801	200	16	x1	4/4
14	698	40	4	x4	4/4
15	823	40	4	x4	4/4
16	550	40	4	x2	4/4
17	2200	180	16	x1	4/4
18	2200	180	16	x1	4/4
19	720	550	16	x2	3/4
20	720	825	16	x1	3/4
21	720	825	16	x1	3/4
22	720	825	16	x1	3/4
23	720	825	16	x1	3/4
24	2176	884	2,5	x2	1/4
					4/4

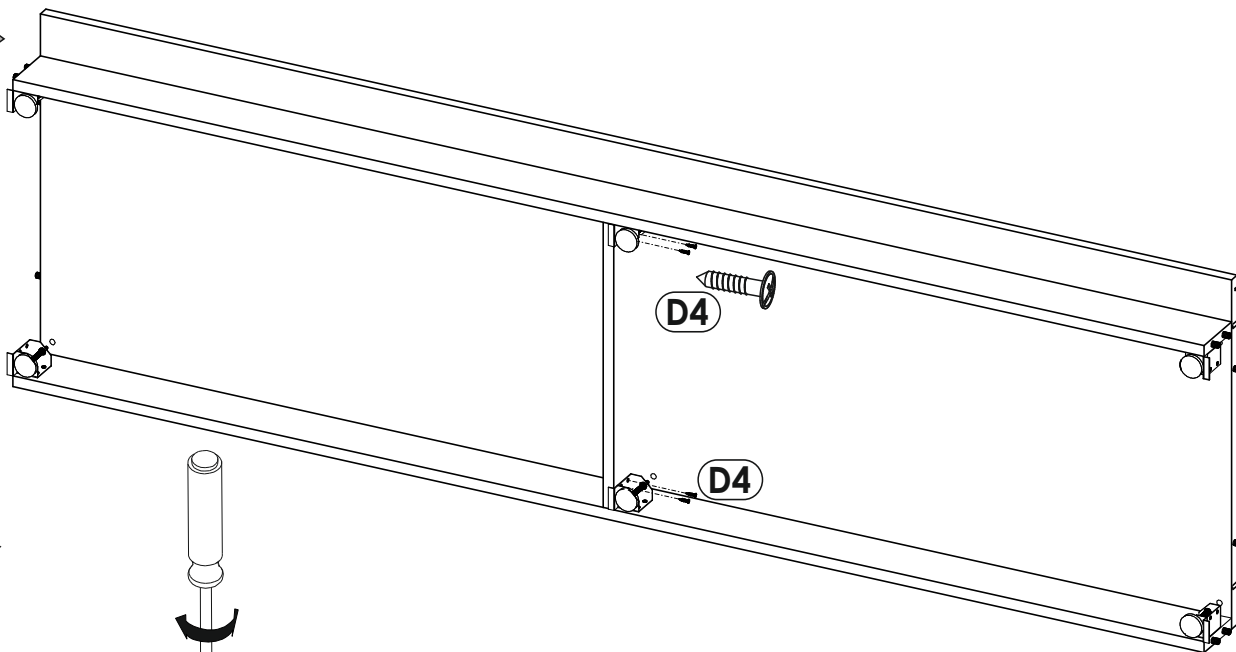




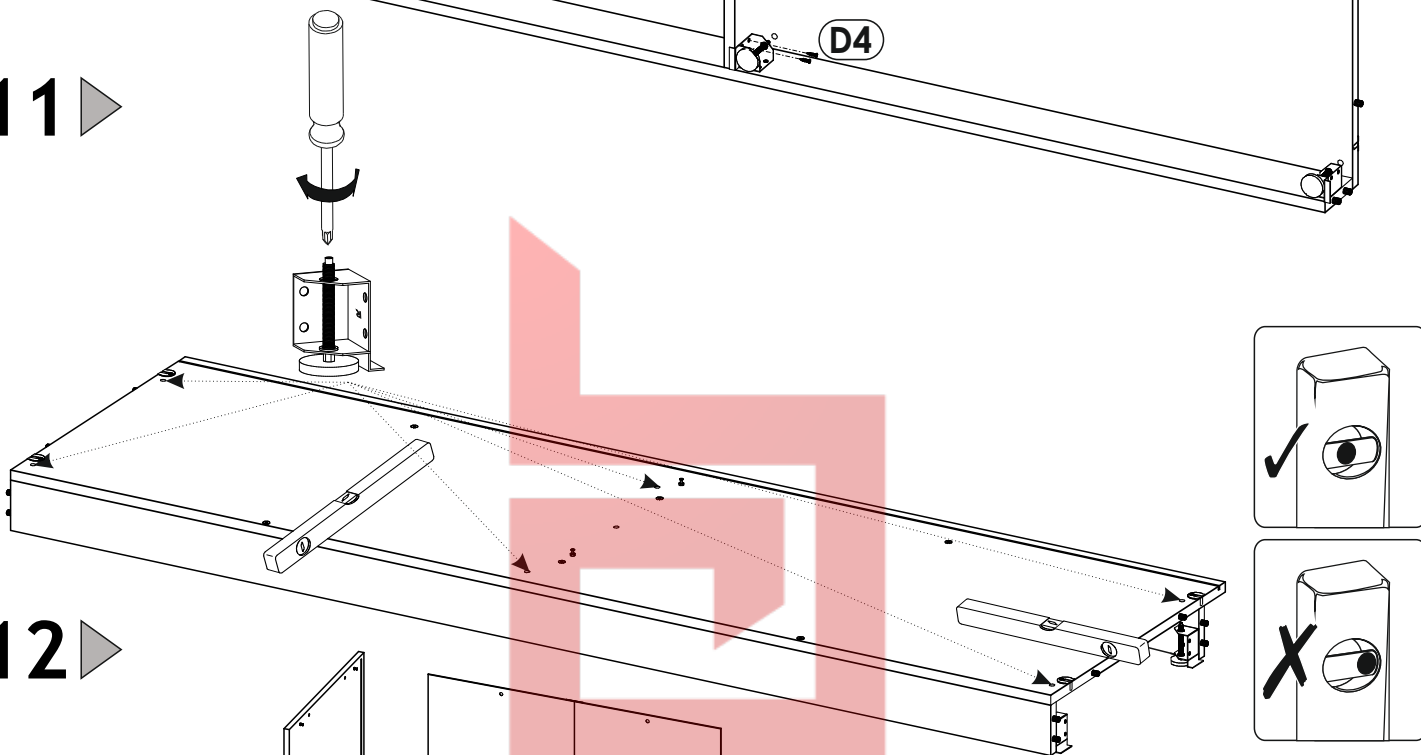




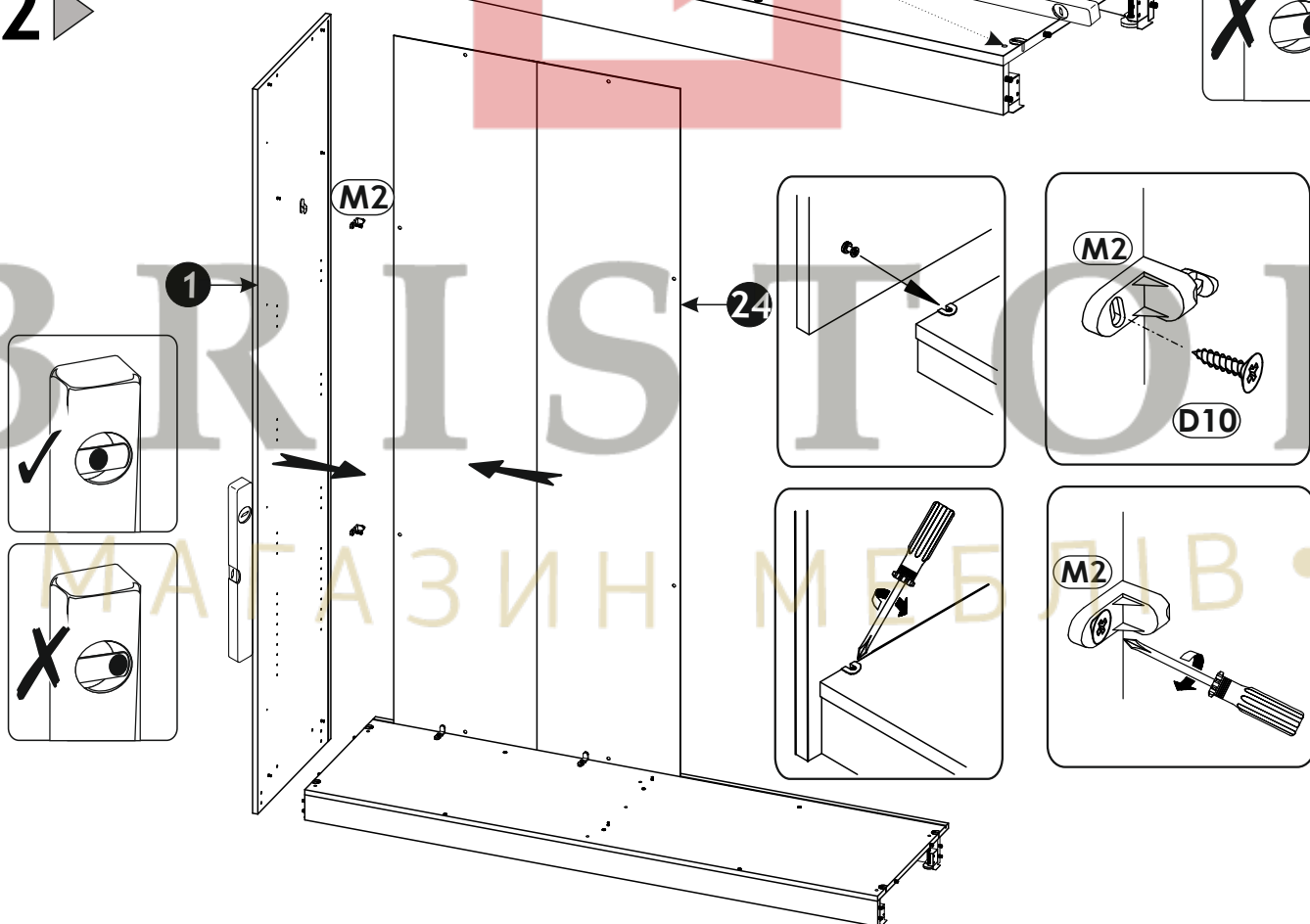
10 ▶



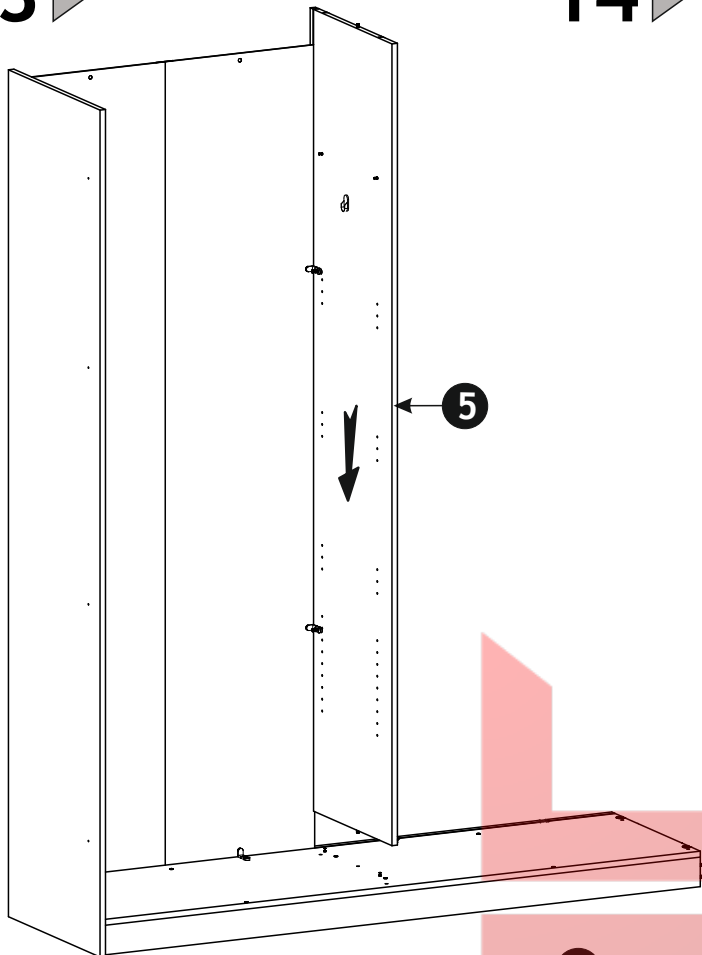
11 ▶



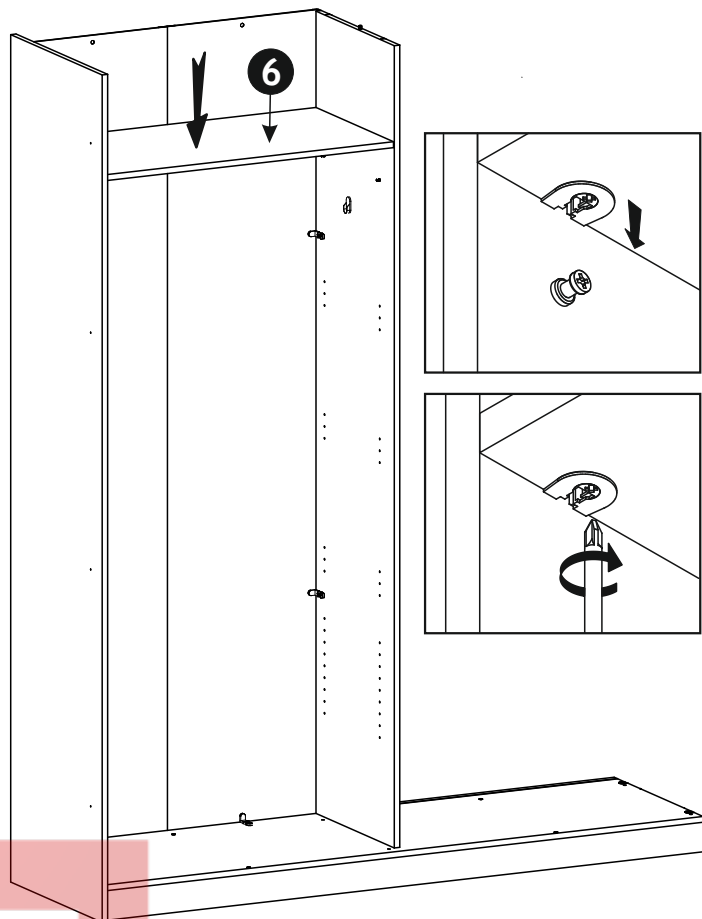
12 ▶



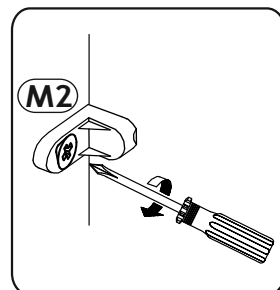
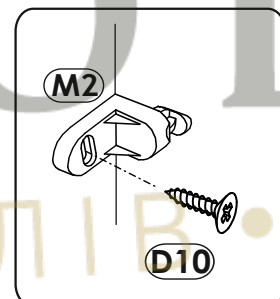
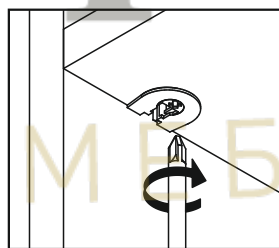
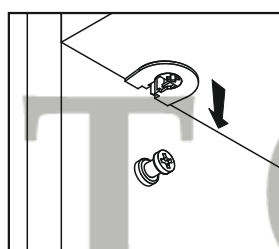
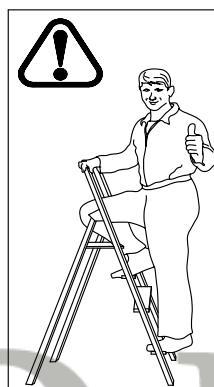
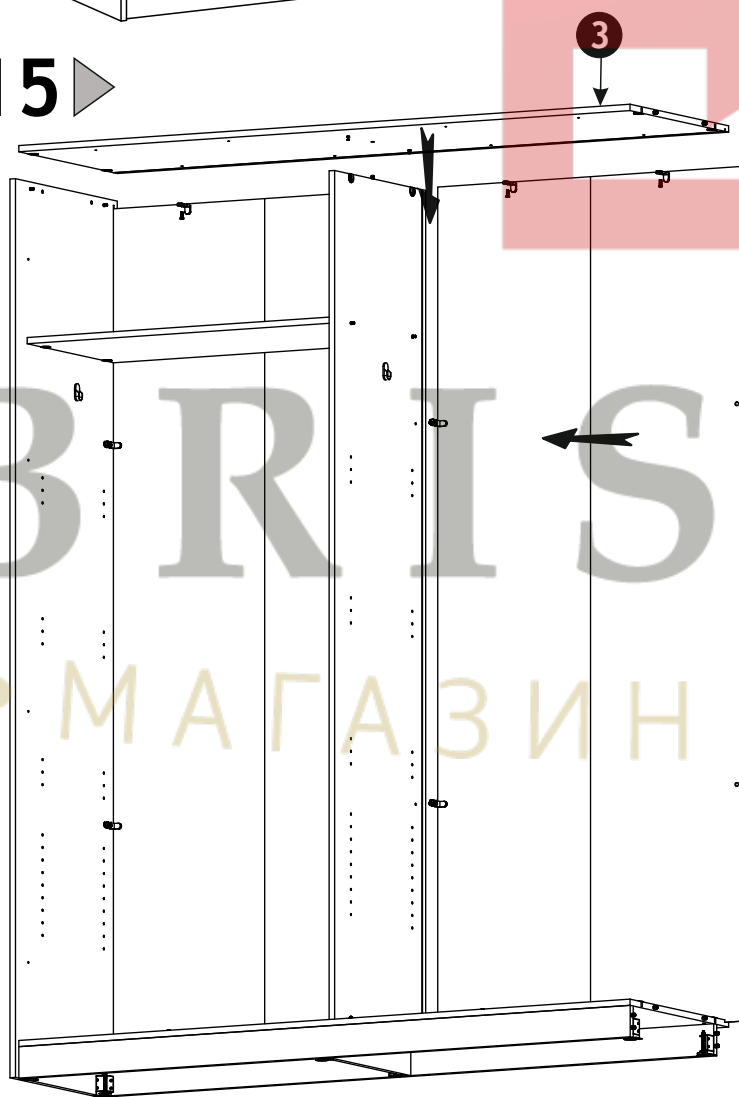
13 ▶



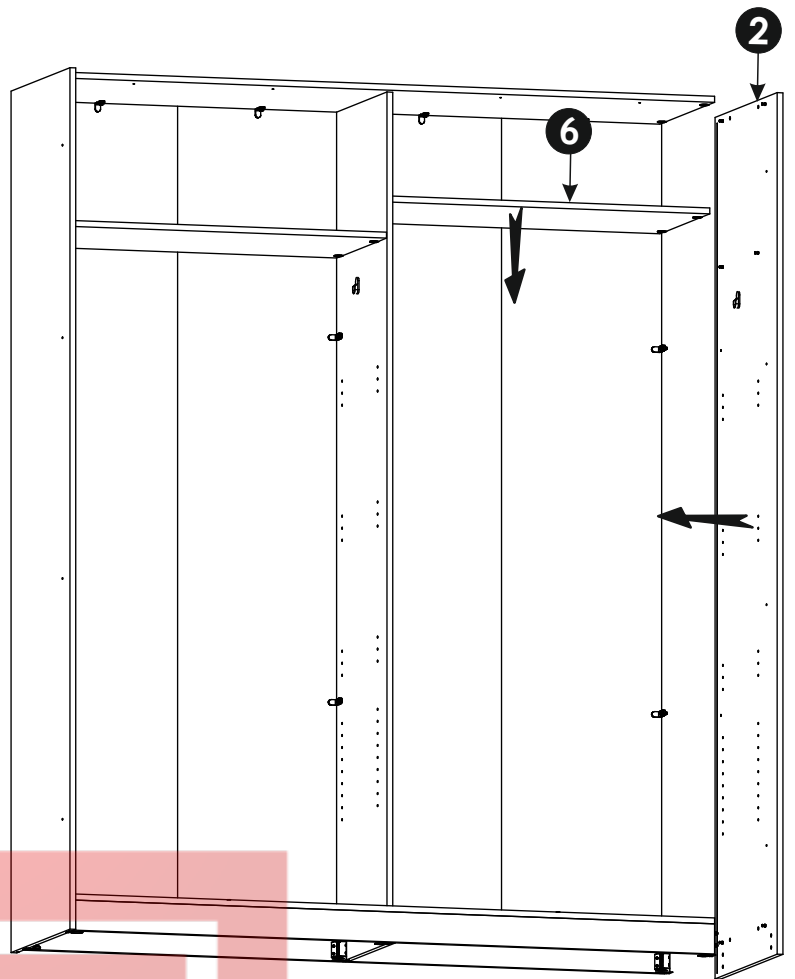
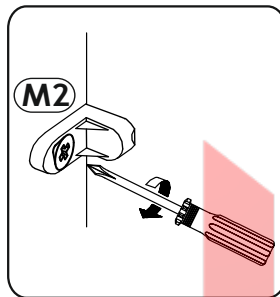
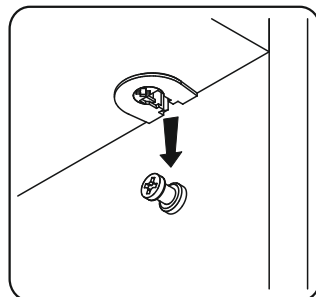
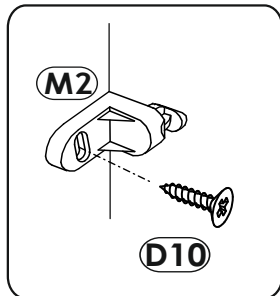
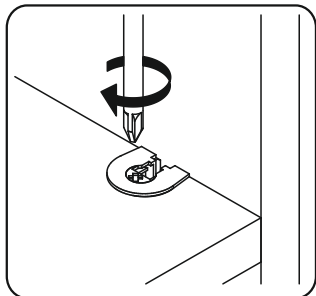
14 ▶



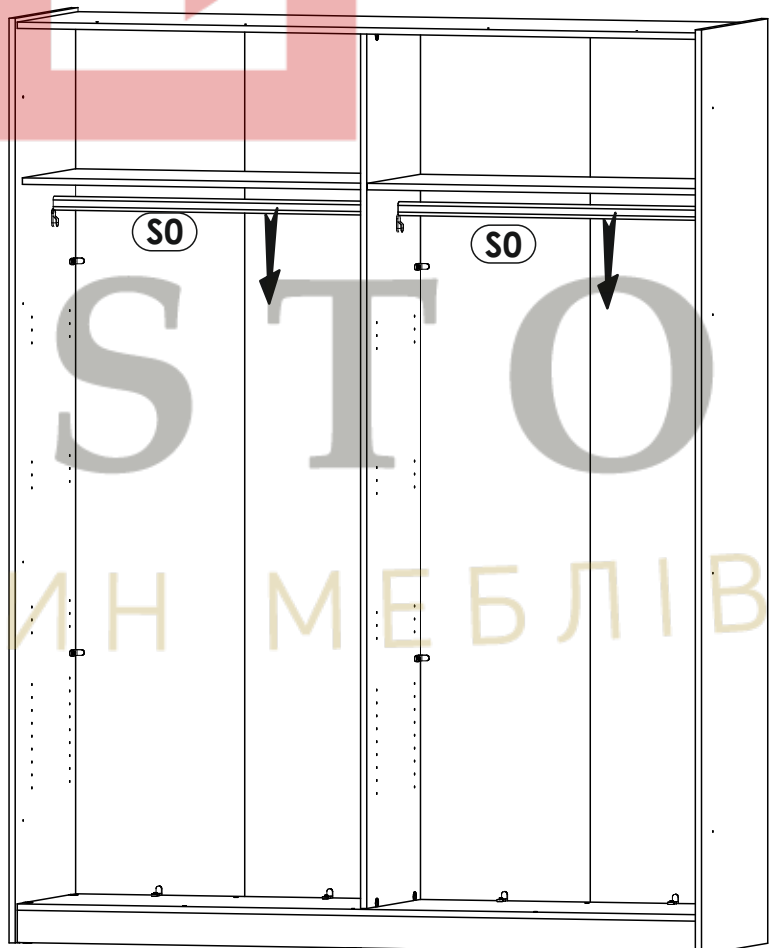
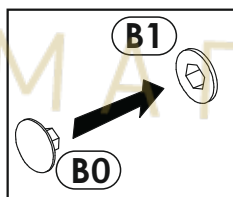
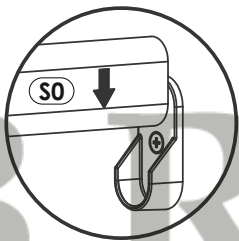
15 ▶



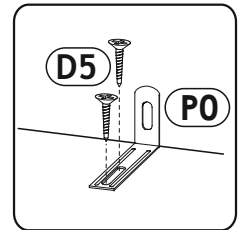
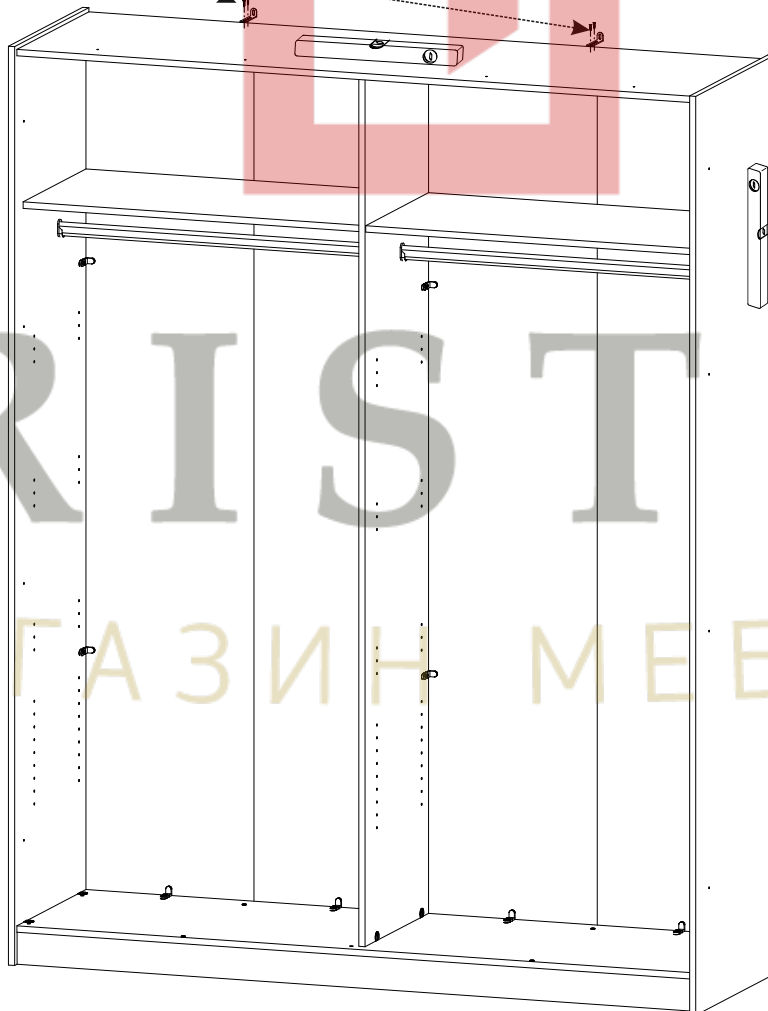
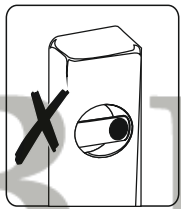
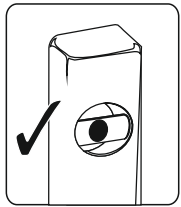
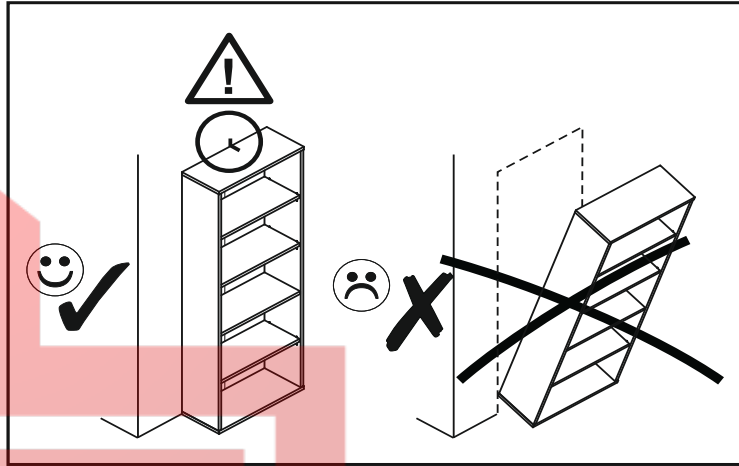
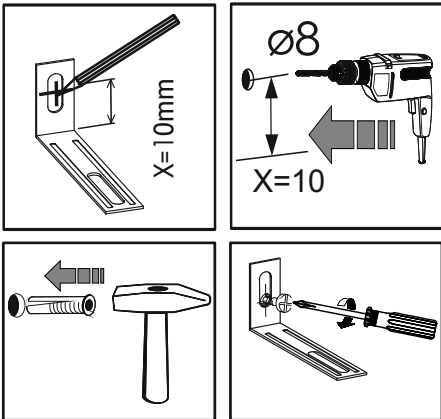
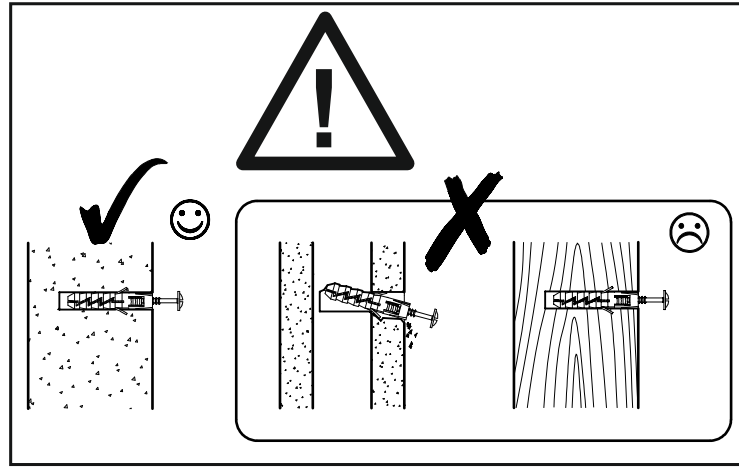
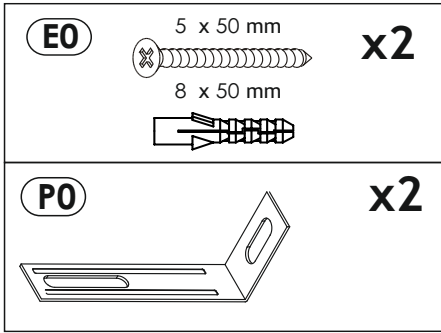
16 ▶

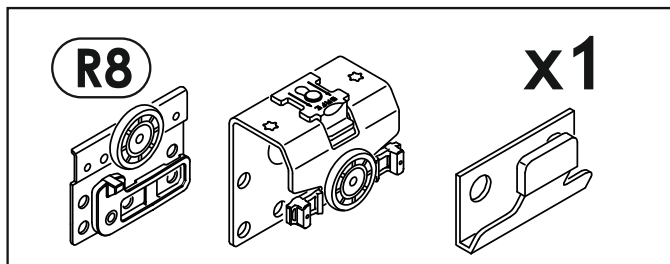


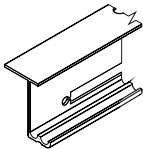
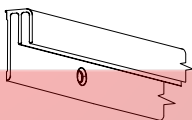
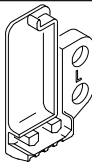
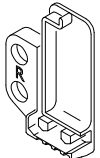

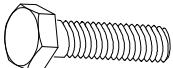
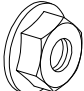
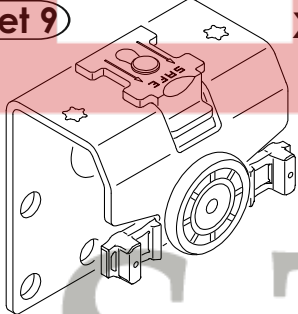
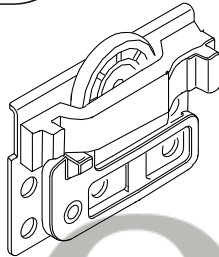
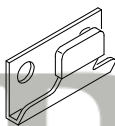

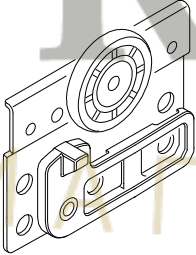
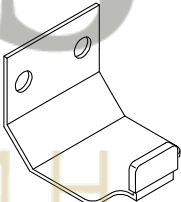
17 ▶

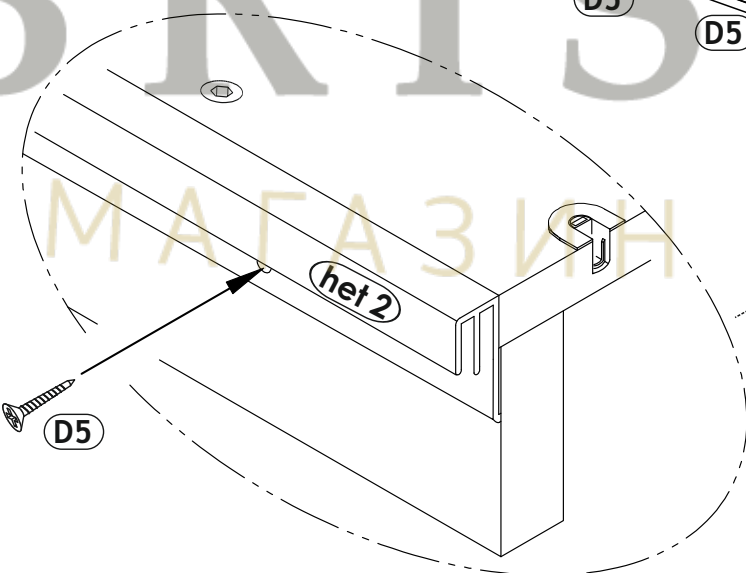
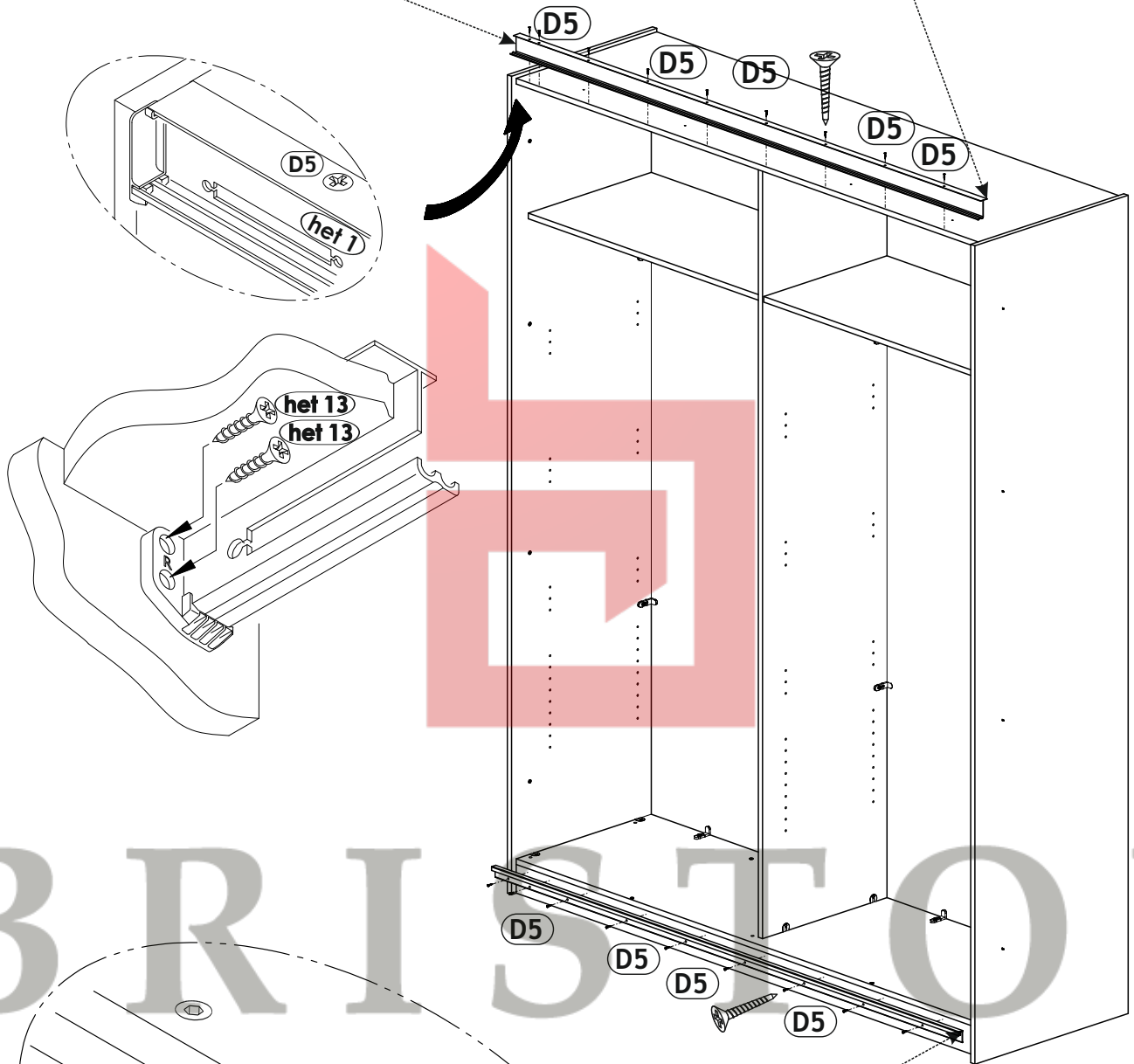
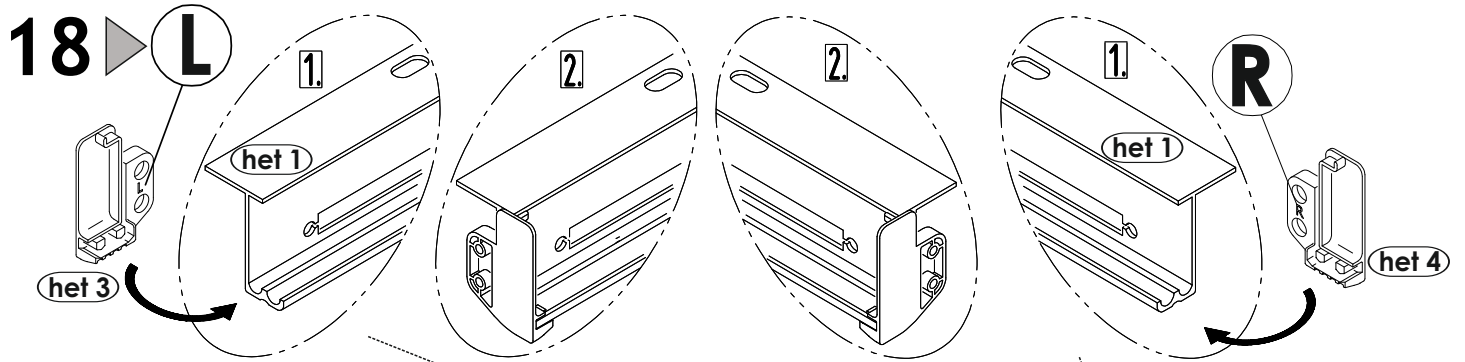


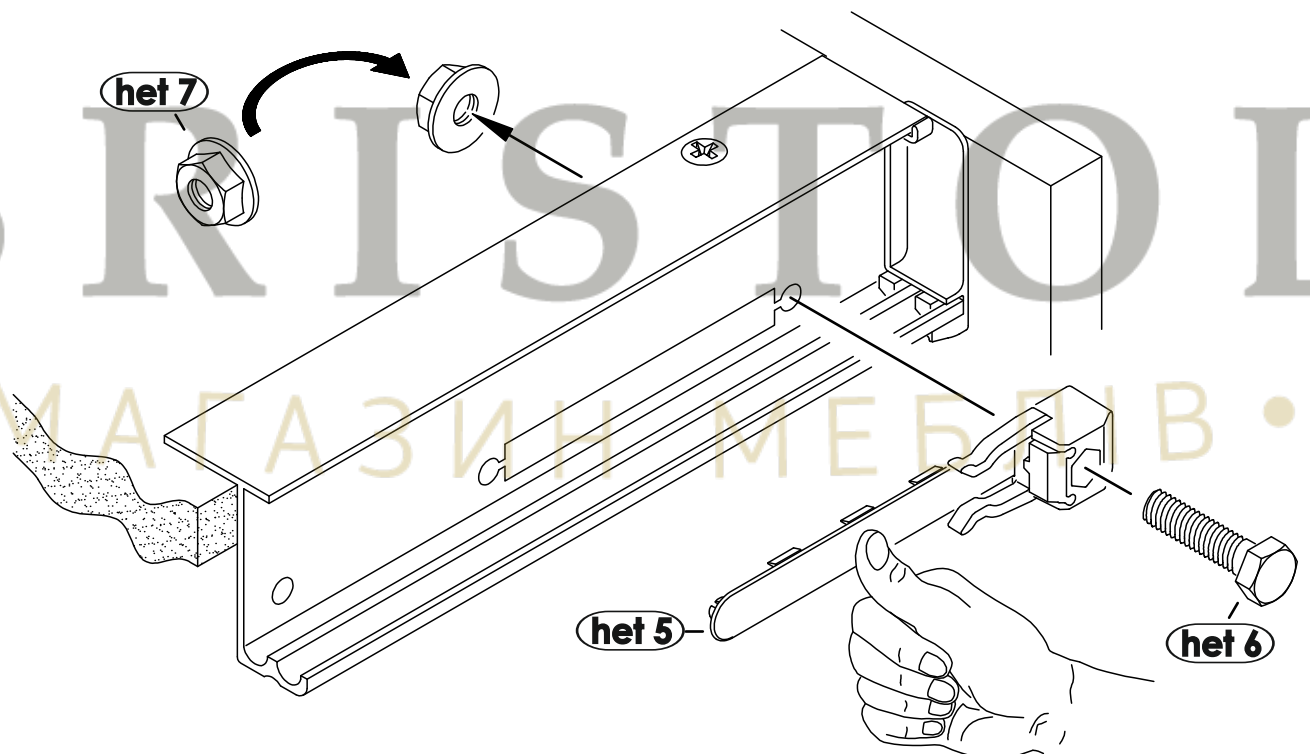
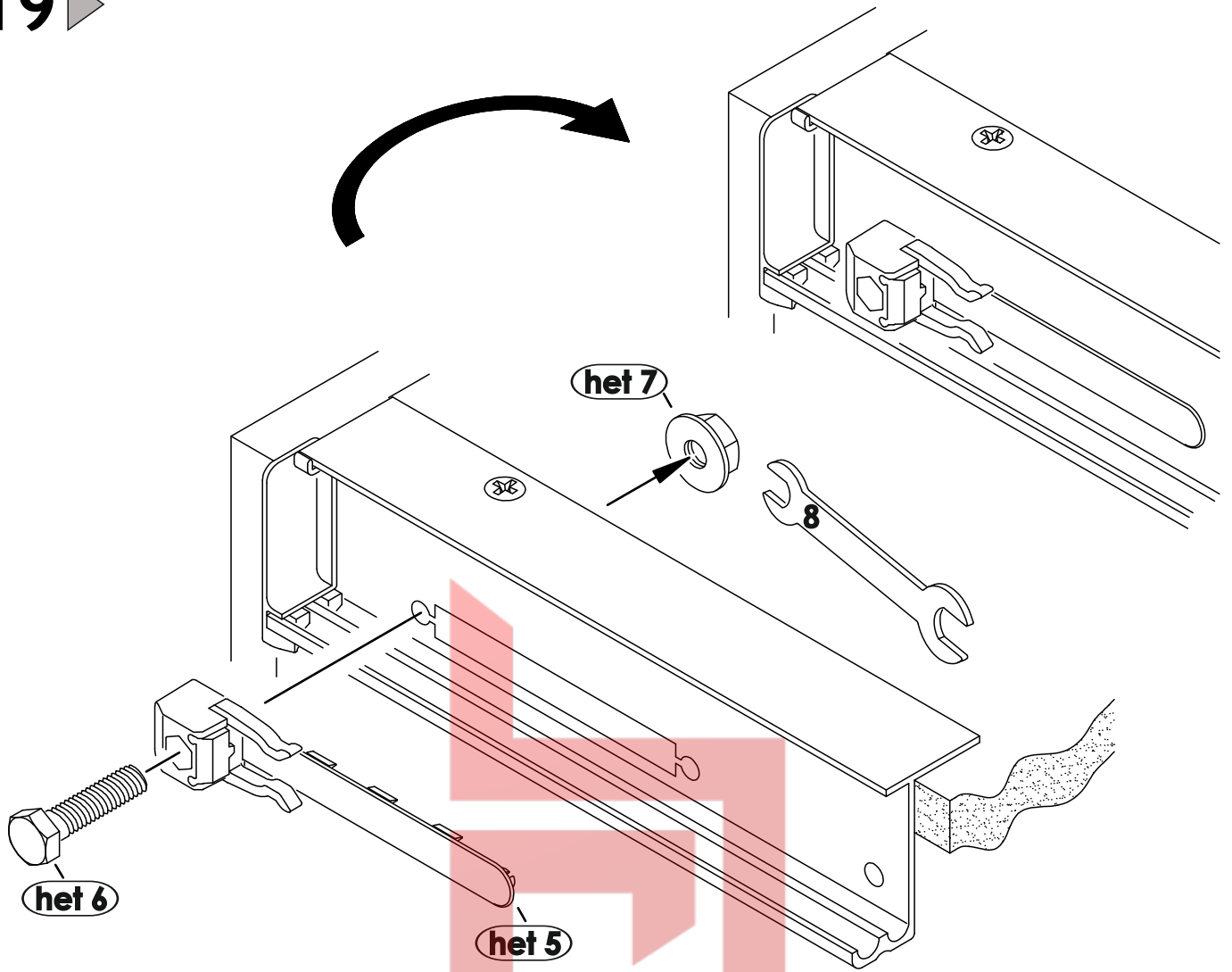
18 ▶





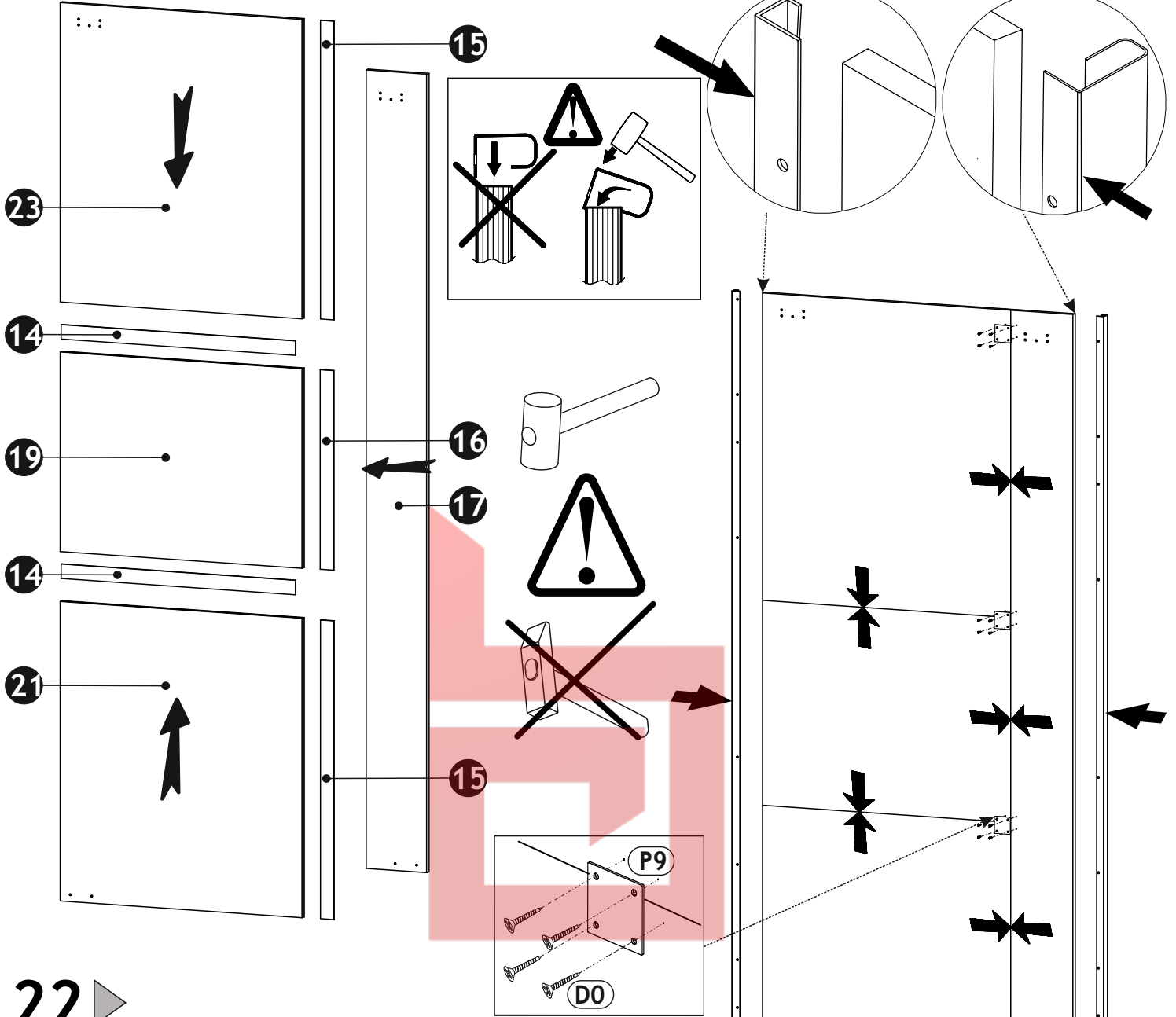
het 1  x1	het 2  x1	het 3  x1
het 4  x1	het 5  x2	het 6  x2
het 7  x2	het 9  x2	het 10  x1
het 8  x2		het 13  x4
het 11  x1	het 12  x2	



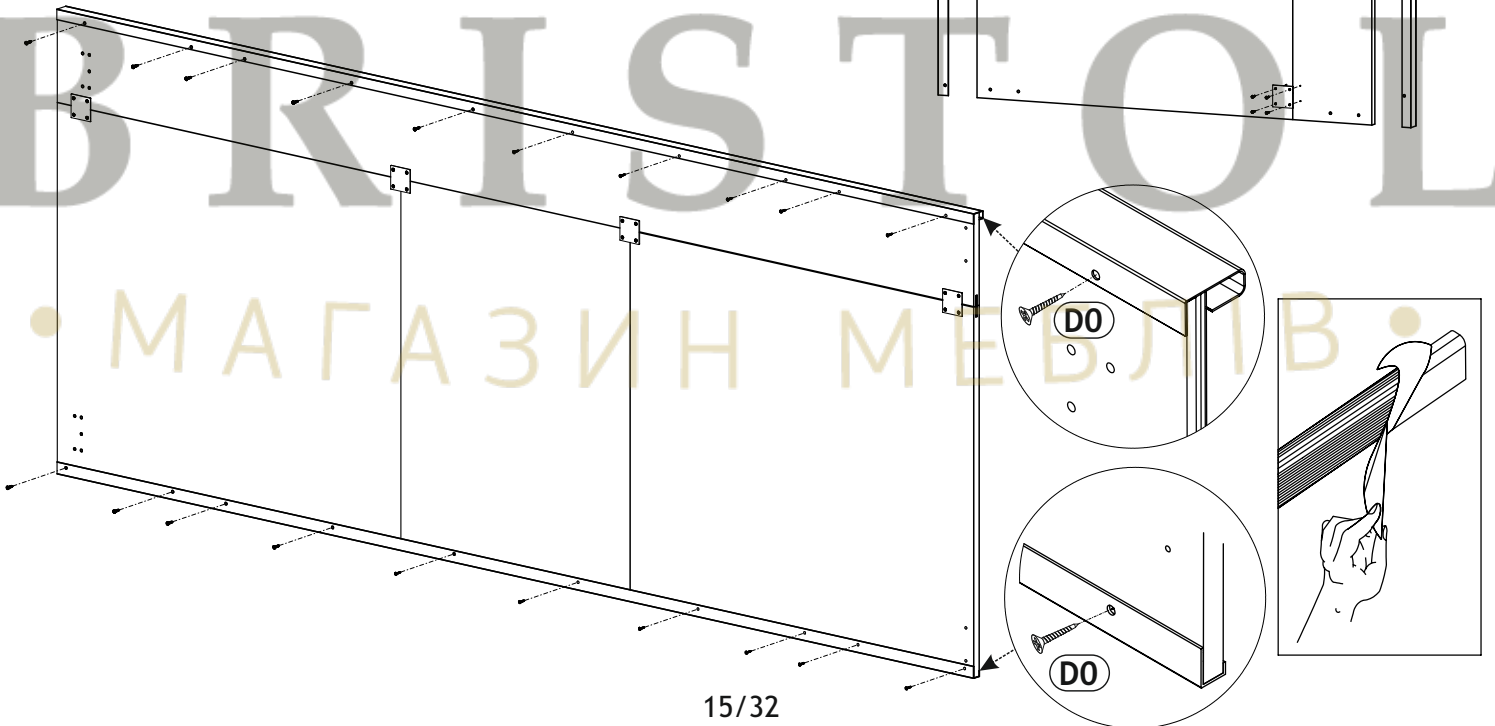


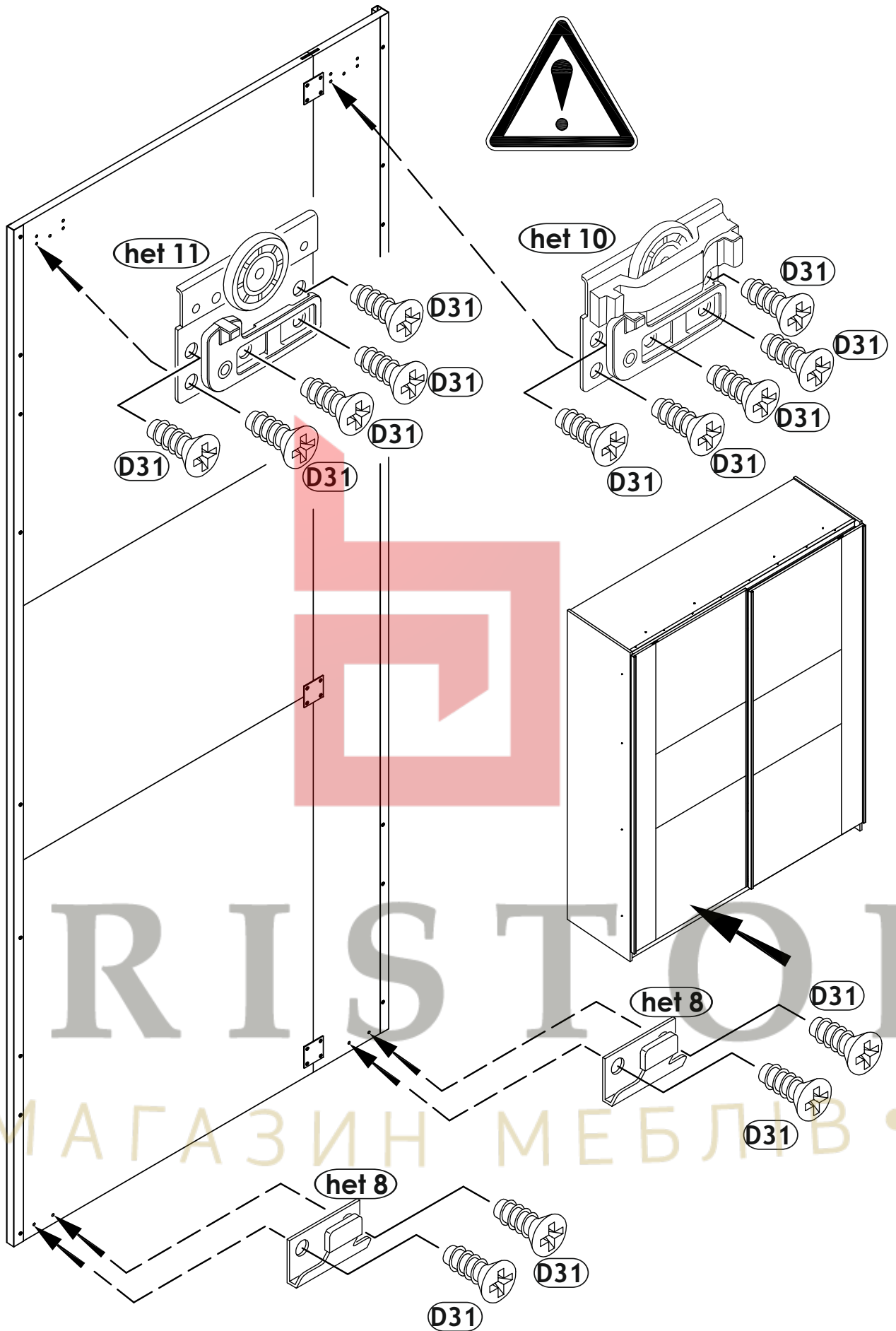
20 ▶

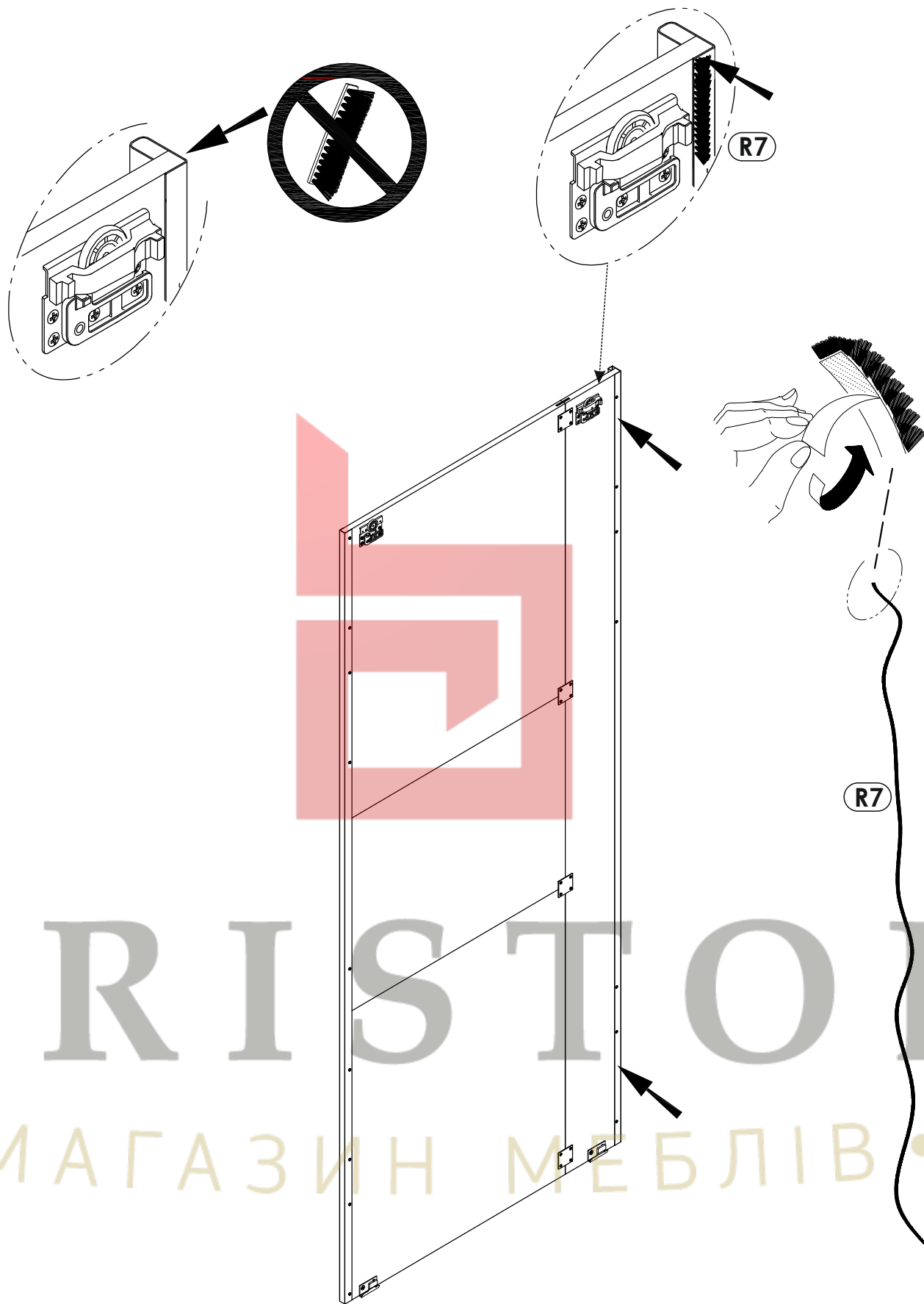
21 ▶



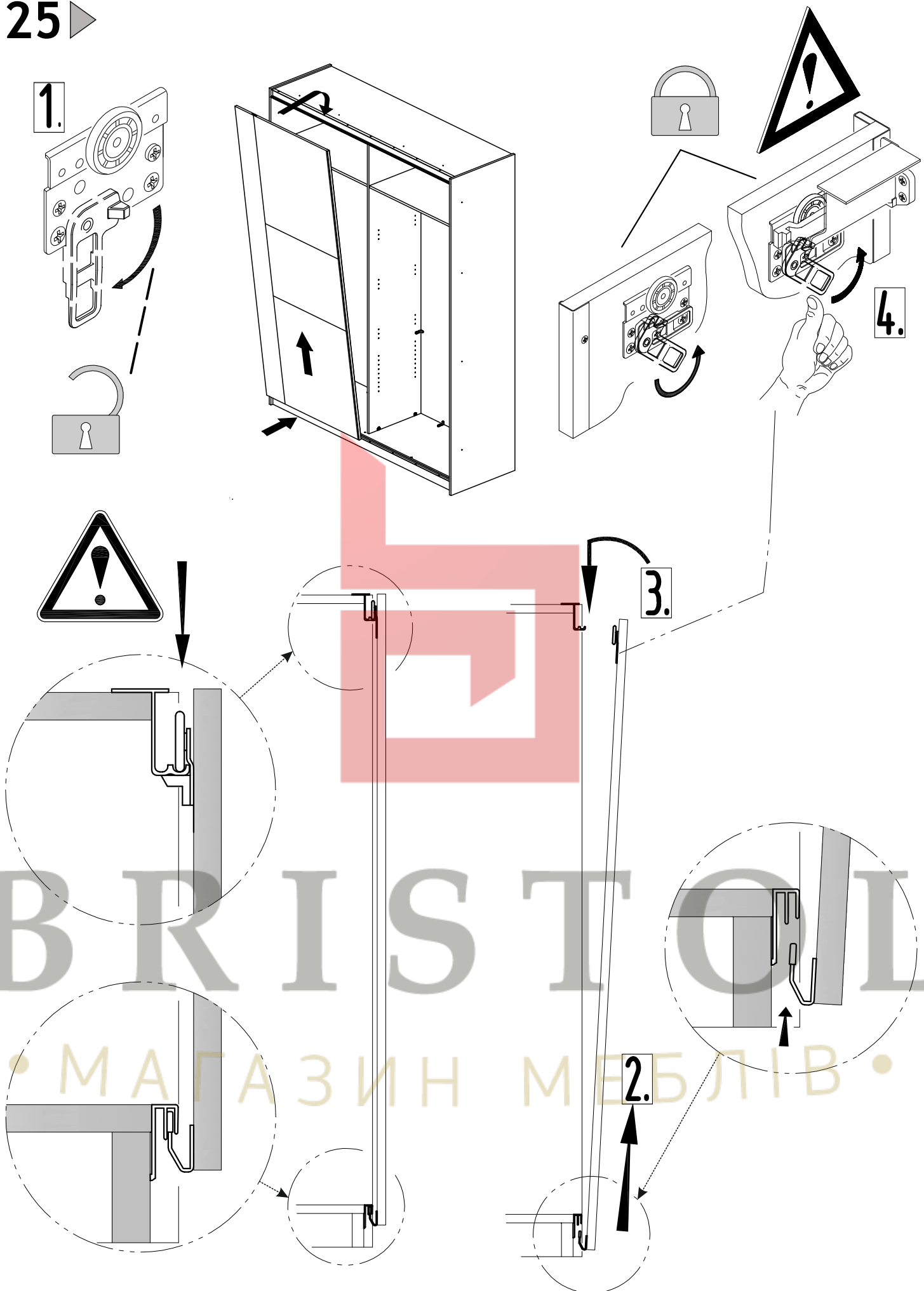
22 ▶



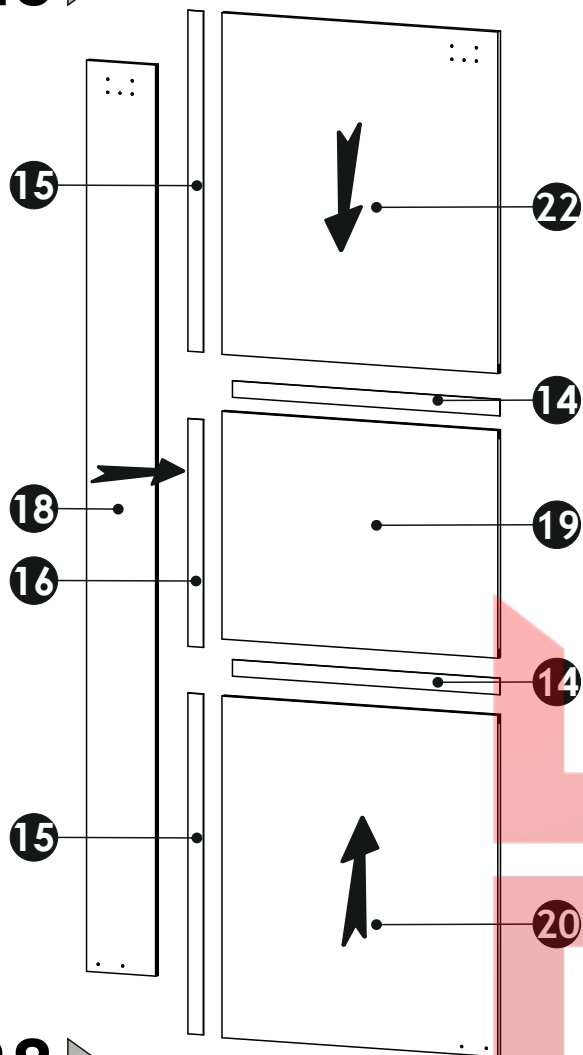




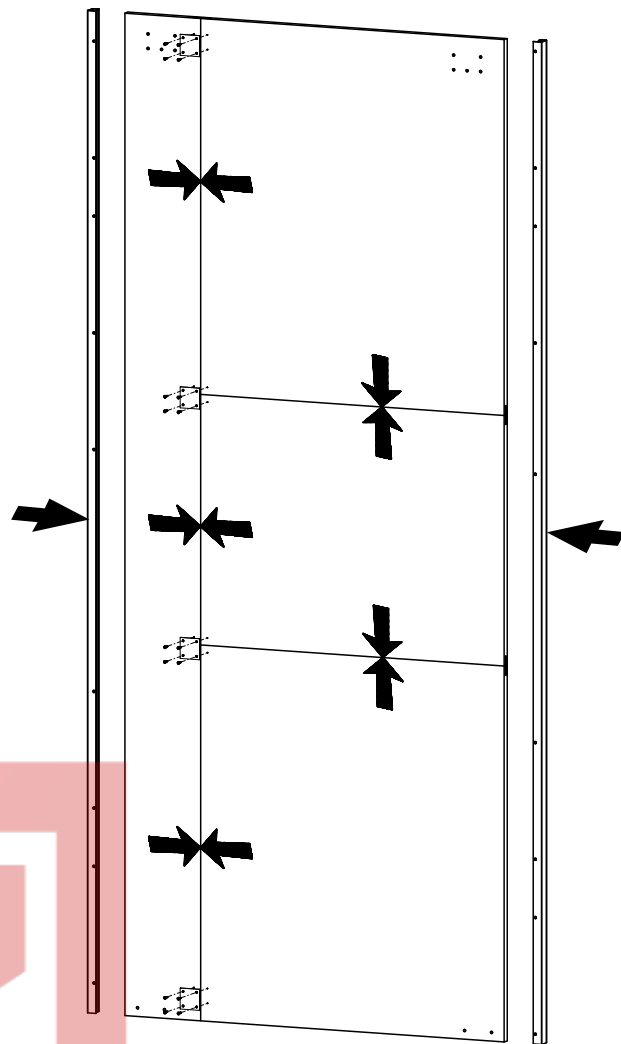
25 ▶



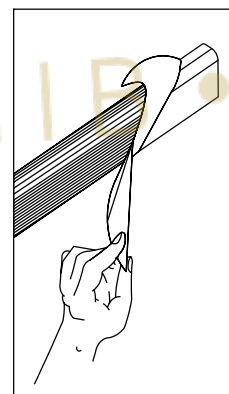
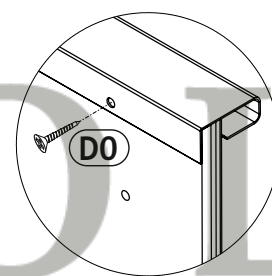
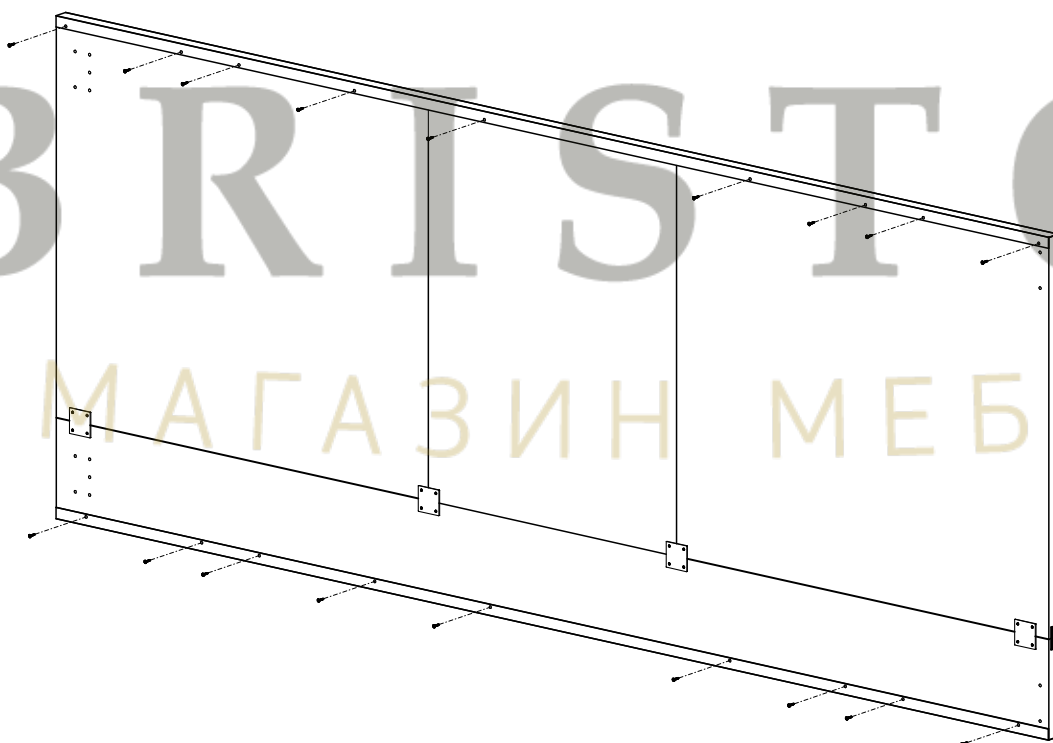
26 ▶

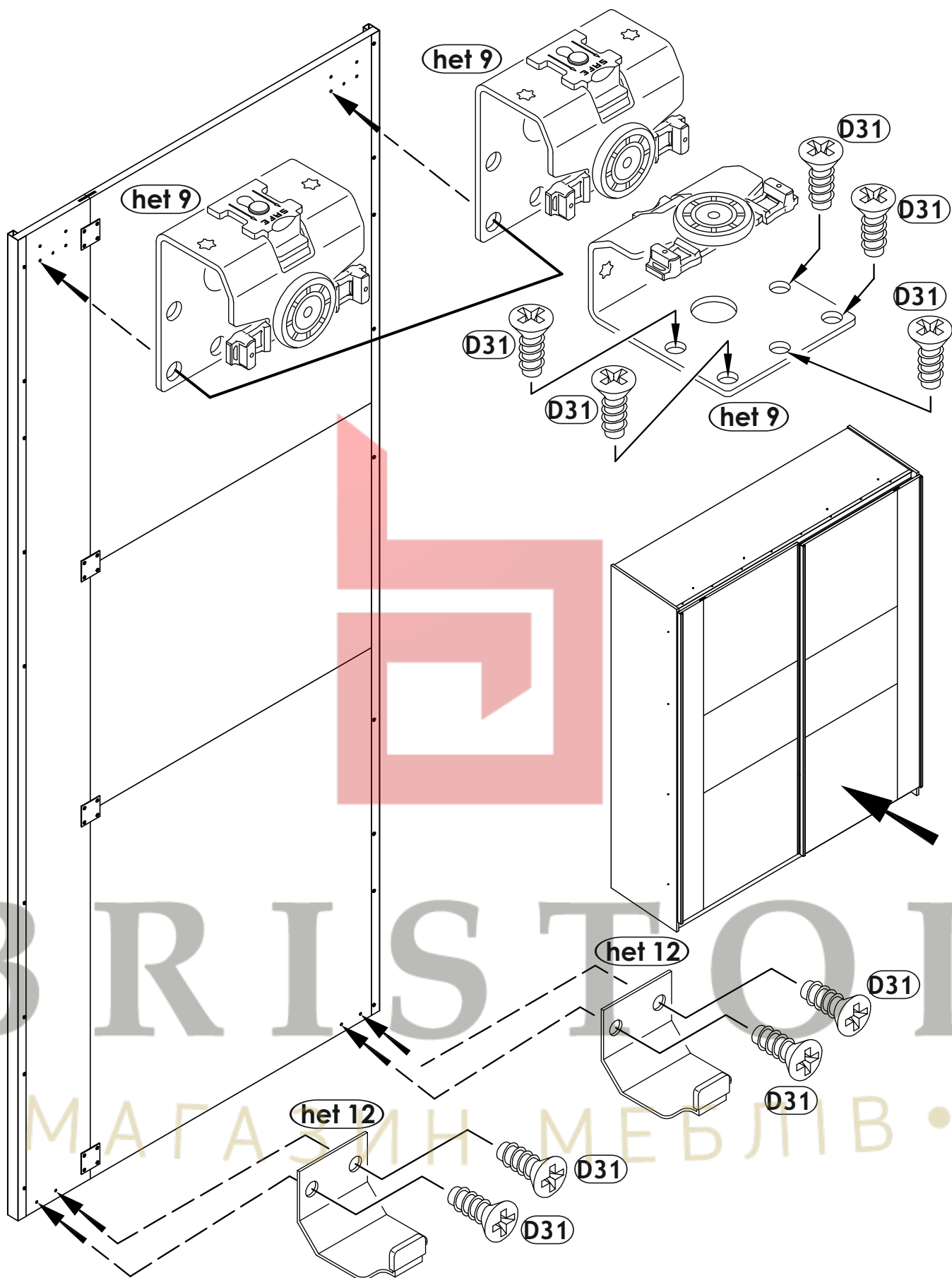


27 ▶

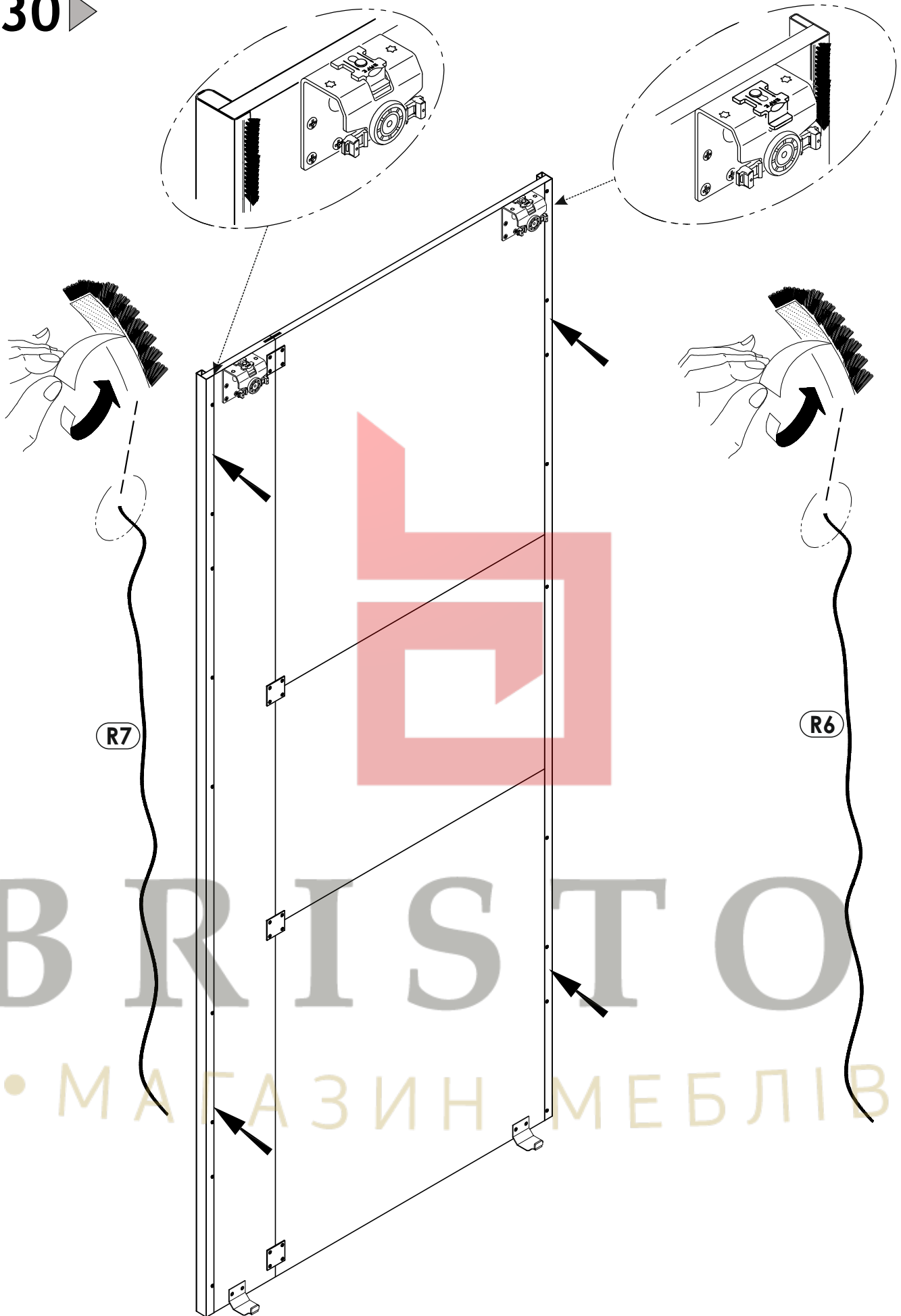


28 ▶

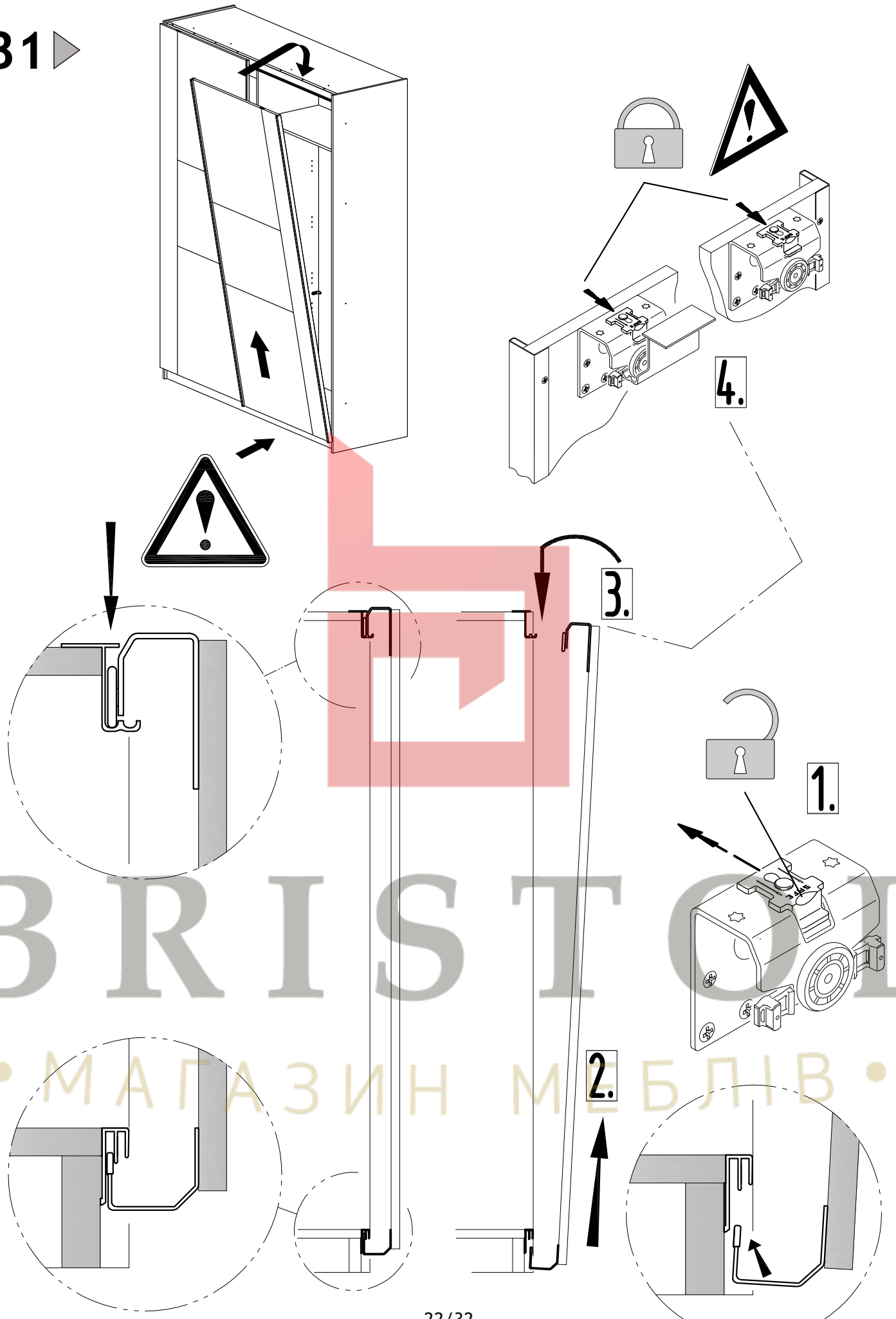


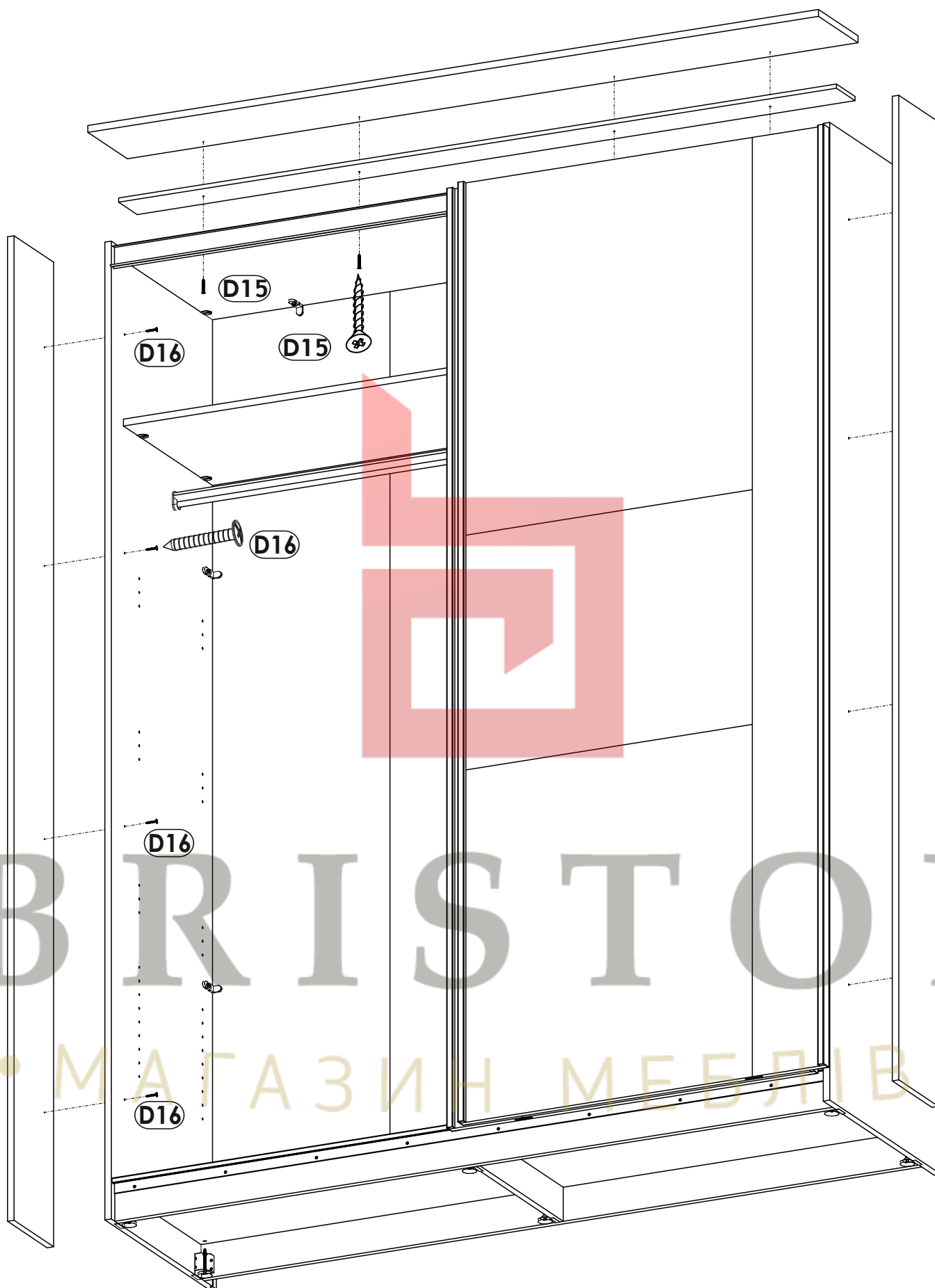


30 ▶



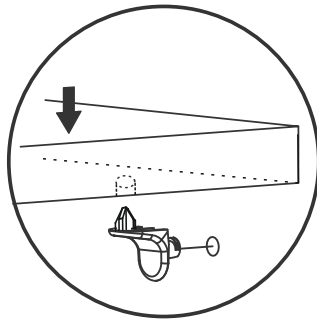
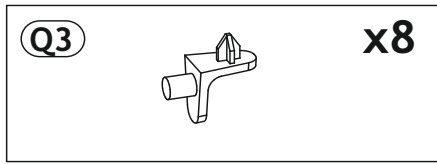
31 ▶





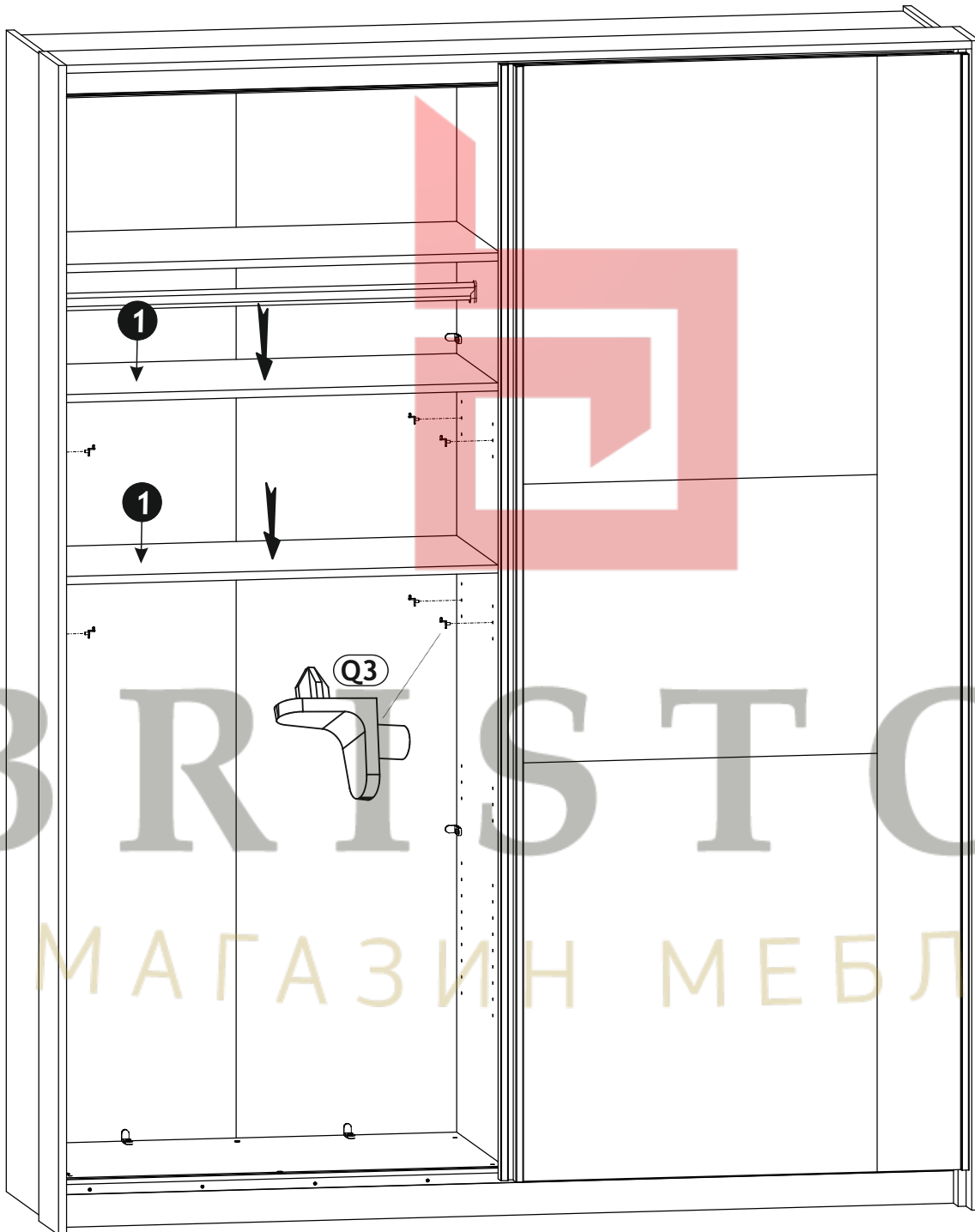
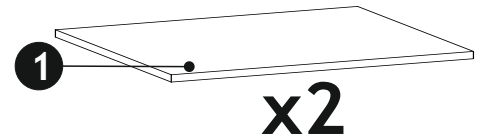
options

33 ▶



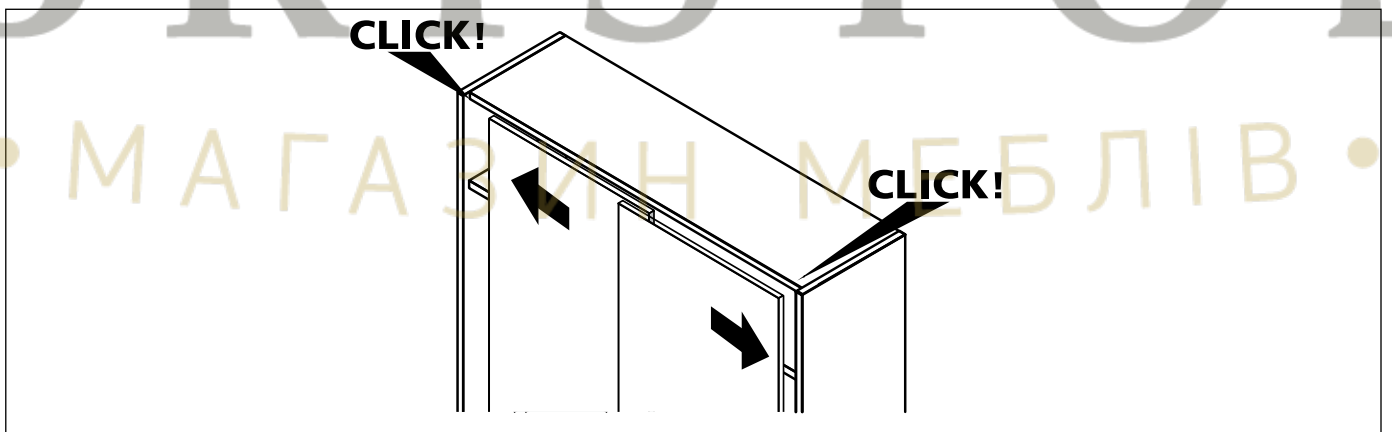
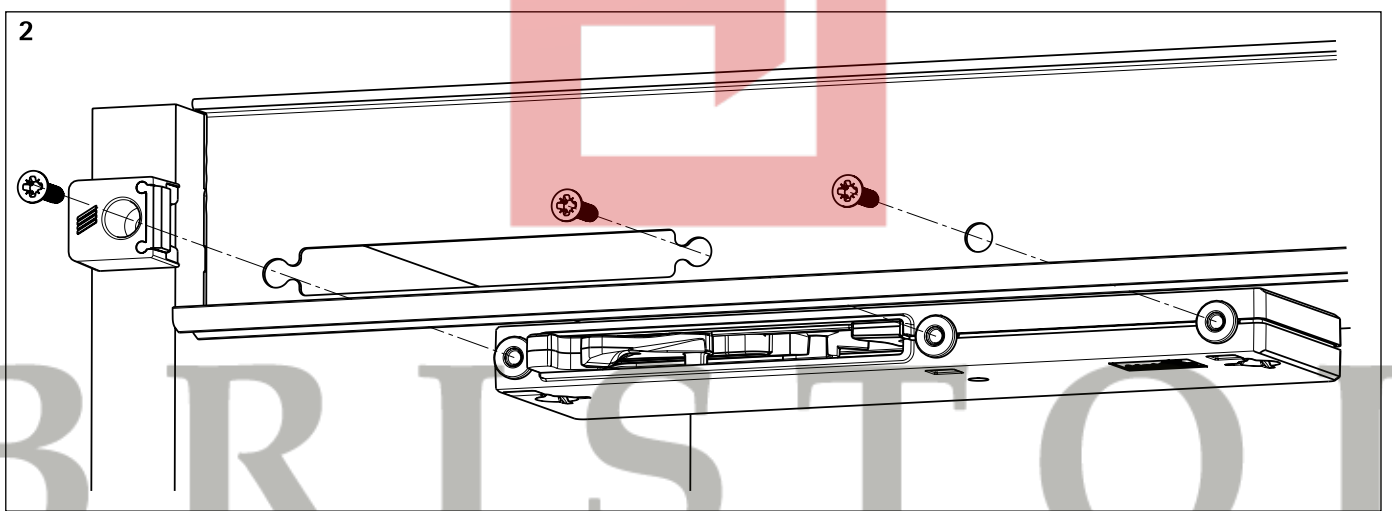
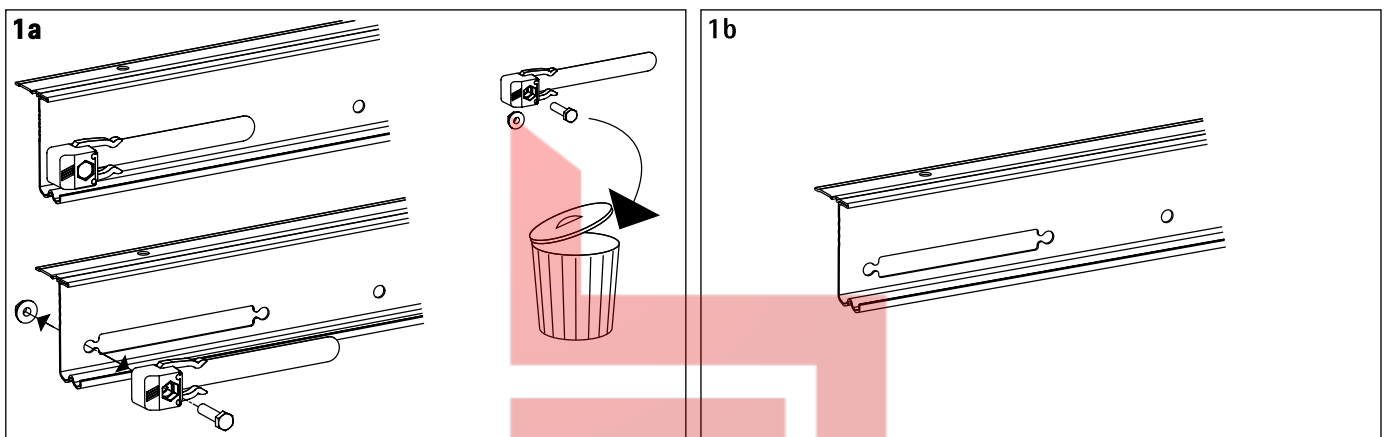
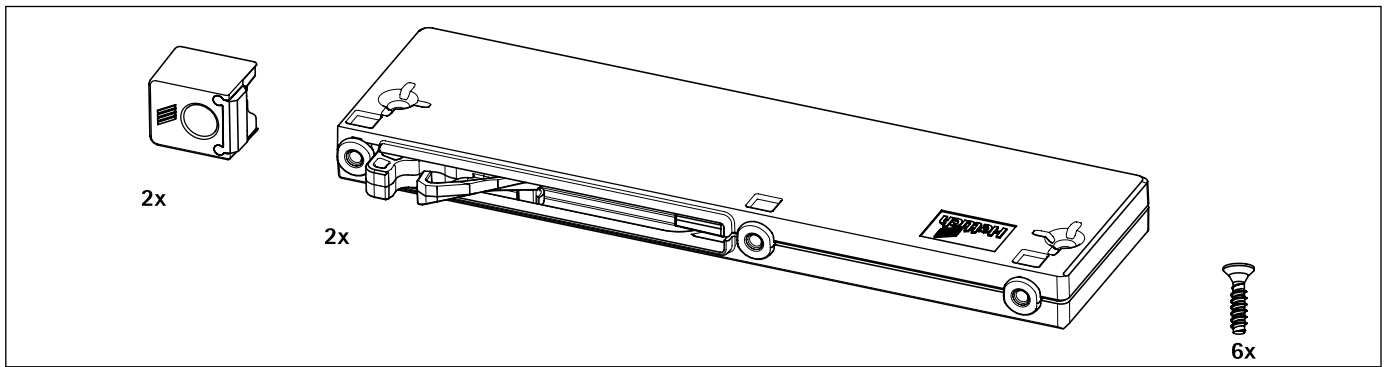
(1500) ① 726 420 16 x2 1/1

(1800) ① 876 420 16 x2 1/1


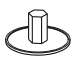







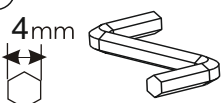





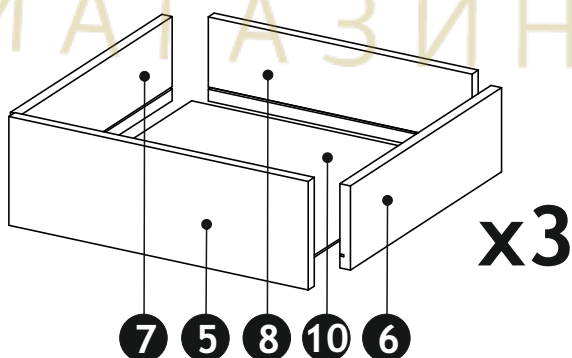
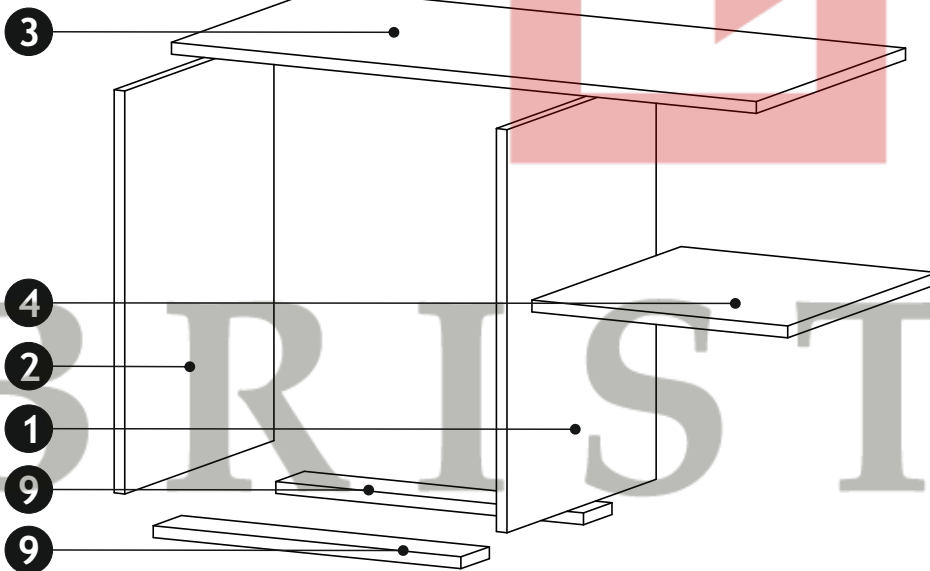
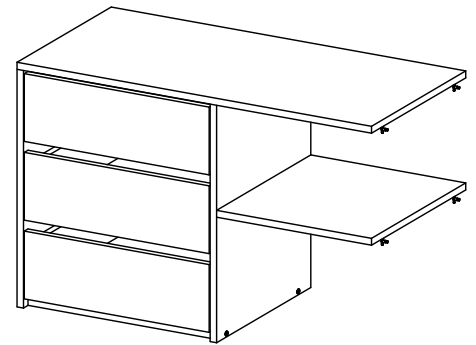
BRISTOL
• МАГАЗИН МЕБЛІВ •


options






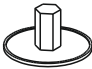

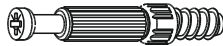



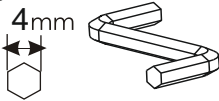

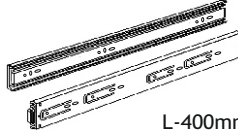
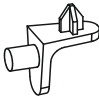
options 1500

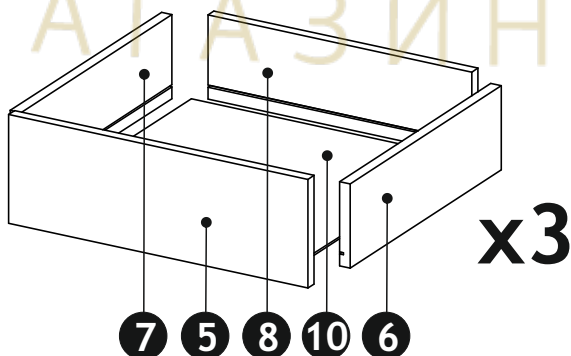
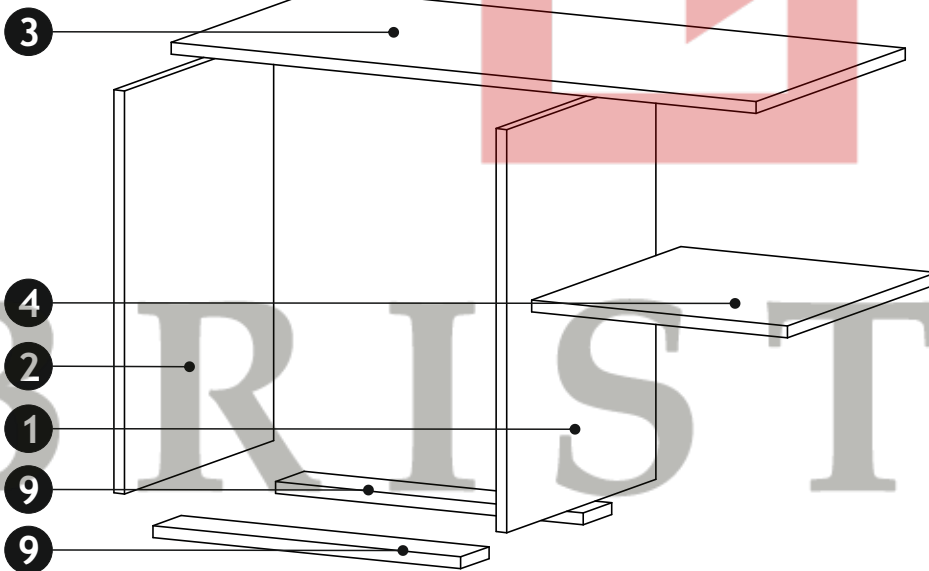
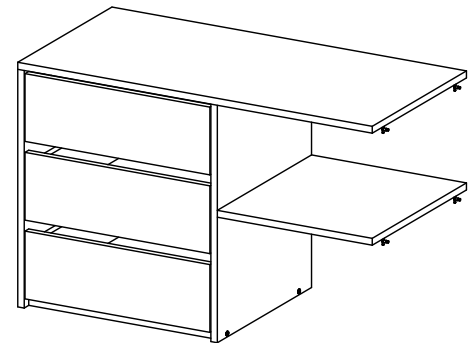
A0 8 x 32mm  x10	B0  x14	B1 f 7 x 50 mm  x16
C0  x16	C1 18mm  x16	C2  x16
D0 3 x 15 mm  x24	D16 4,2 x 28 mm  x2	D21 5 x 13 mm  x42
K 4mm  x1	M1  x24	N8  L-400mm x3
Q3  x6		




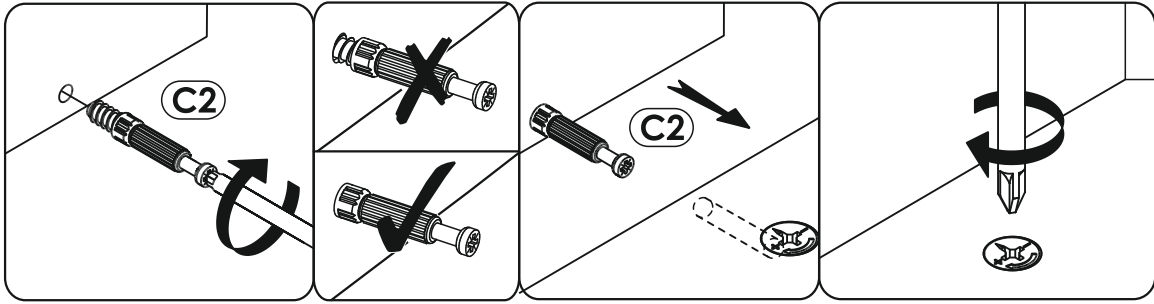
1	543	420	16	x1	1/1
2	543	420	16	x1	1/1
3	726	420	16	x1	1/1
4	293	420	16	x1	1/1
5	395	150	16	x3	1/1
6	400	120	16	x3	1/1
7	400	120	16	x3	1/1
8	343	120	16	x3	1/1
9	401	80	16	x2	1/1
10	353	394	2,5	x3	1/1
					1/1

options 1800

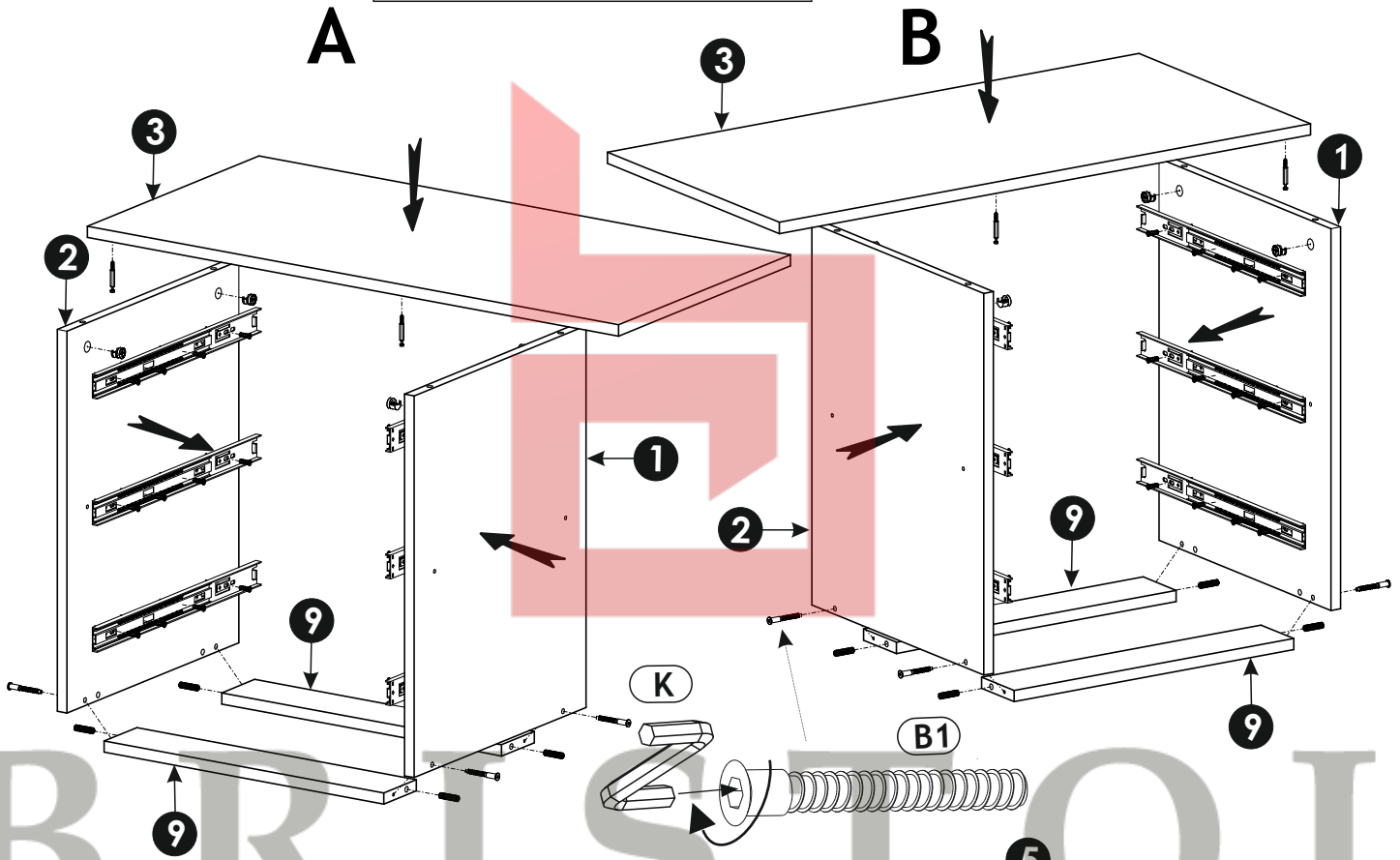
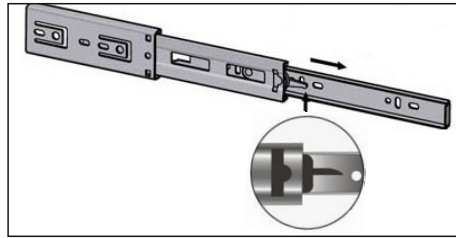
A0 8 x 32mm x10 	B0  x14	B1 f 7 x 50 mm x20 
C0  x16	C1 18mm  x16	C2  x16
D0 3 x 15 mm  x24	D16 4,2 x 28 mm  x2	D21 5 x 13 mm  x42
K 4mm  x1	M1  x24	N8  L-400mm x3
Q3  x6		



1	543	420	16 x1	1/1
2	543	420	16 x1	1/1
3	876	420	16 x1	1/1
4	383	420	16 x1	1/1
5	455	150	16 x3	1/1
6	400	120	16 x3	1/1
7	400	120	16 x3	1/1
8	403	120	16 x3	1/1
9	461	80	16 x2	1/1
10	413	394	2,5 x3	1/1
				1/1

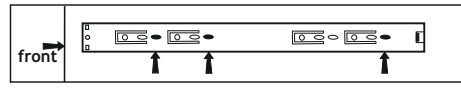
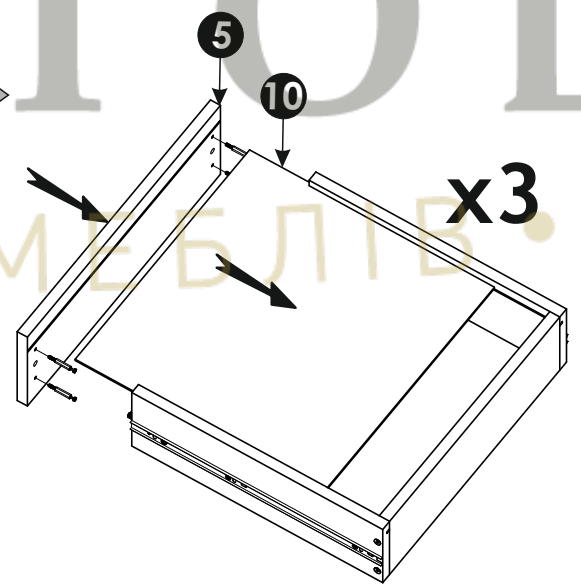
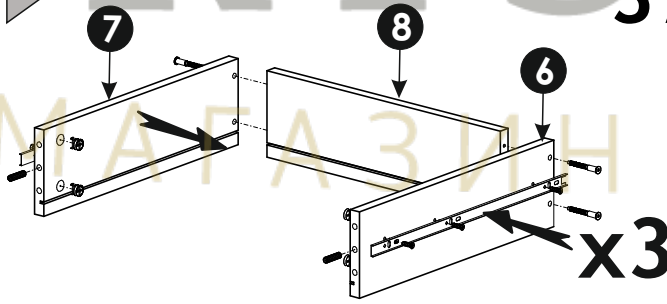


35 ▶

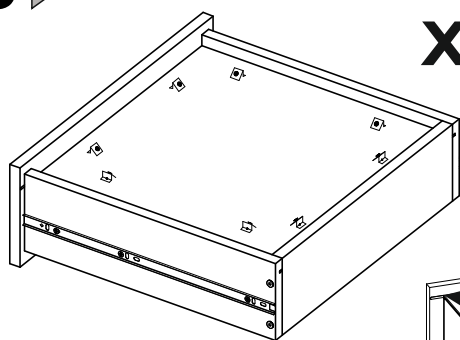


36 ▶

37 ▶

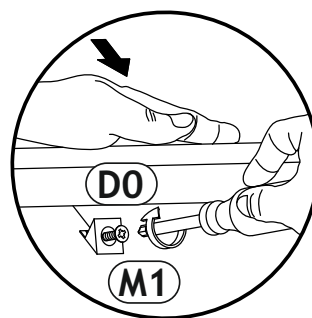
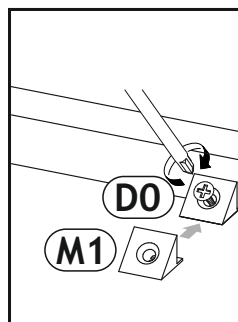
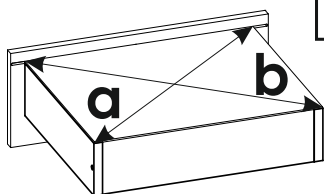


38 ▶

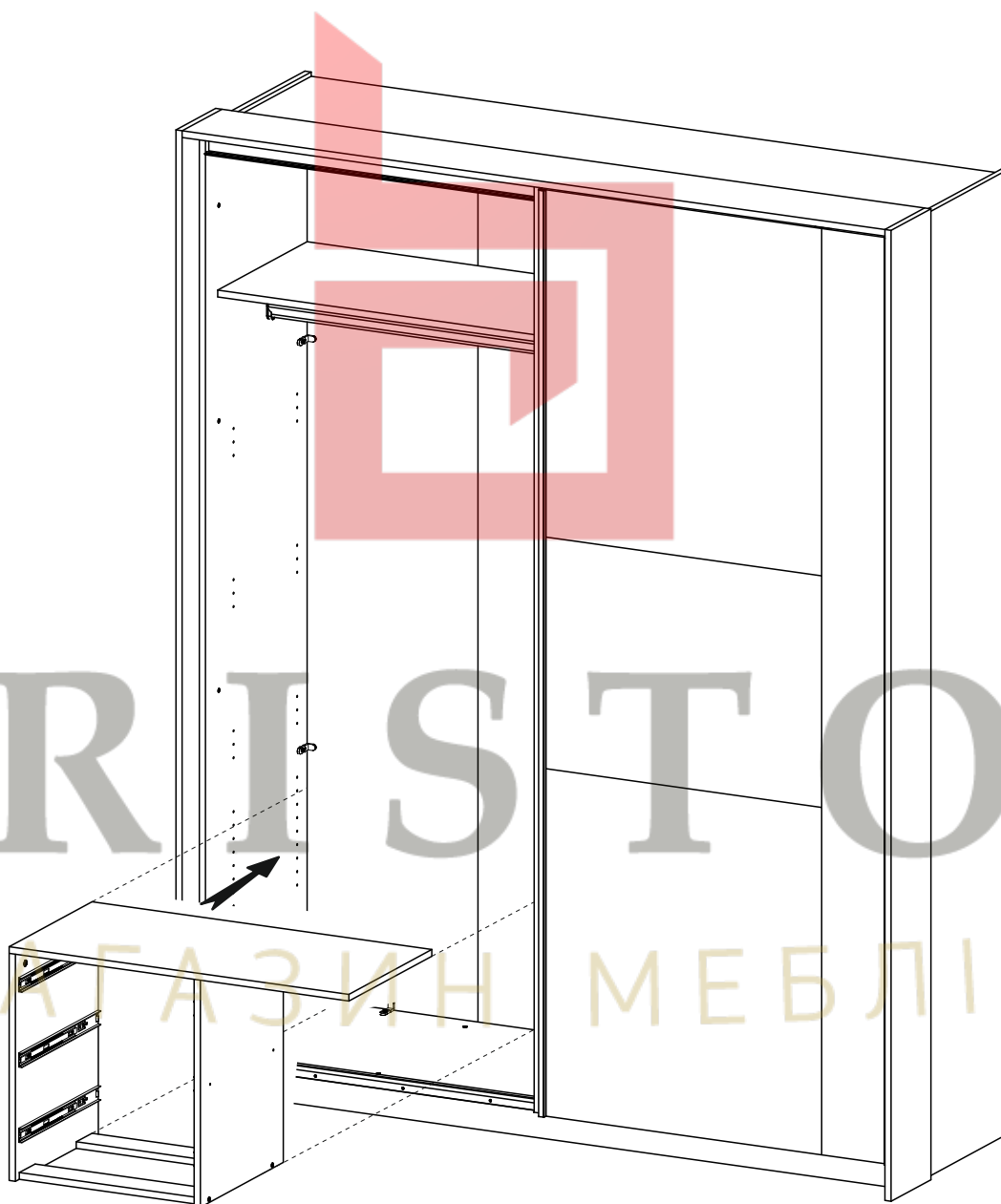


x3

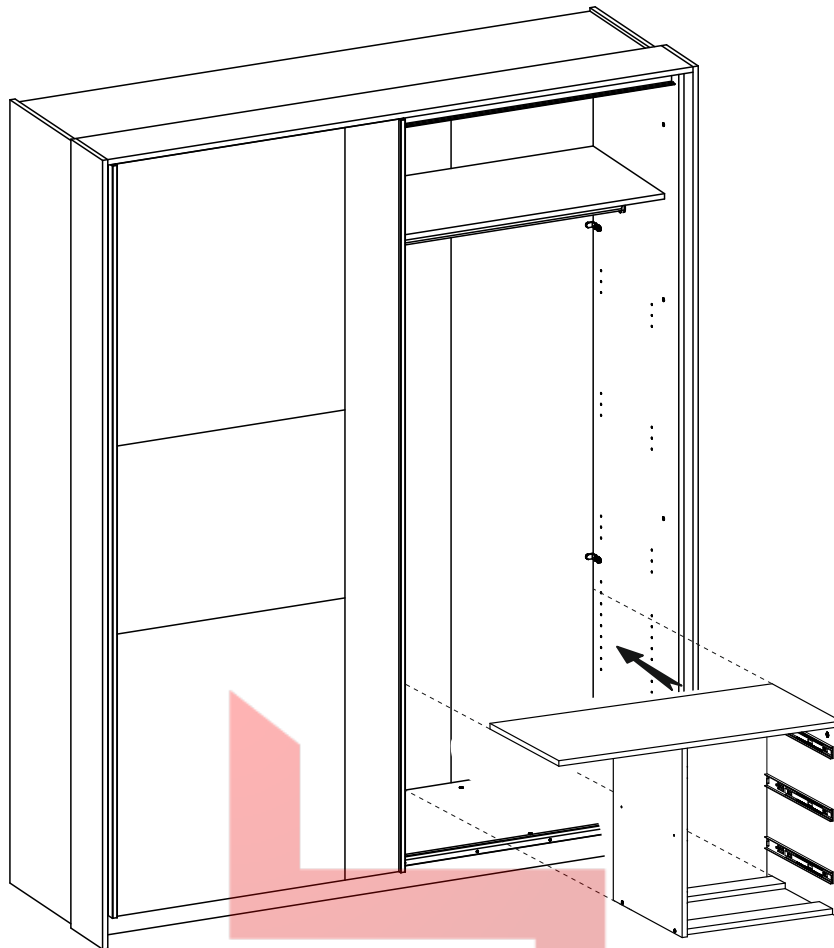
a=b



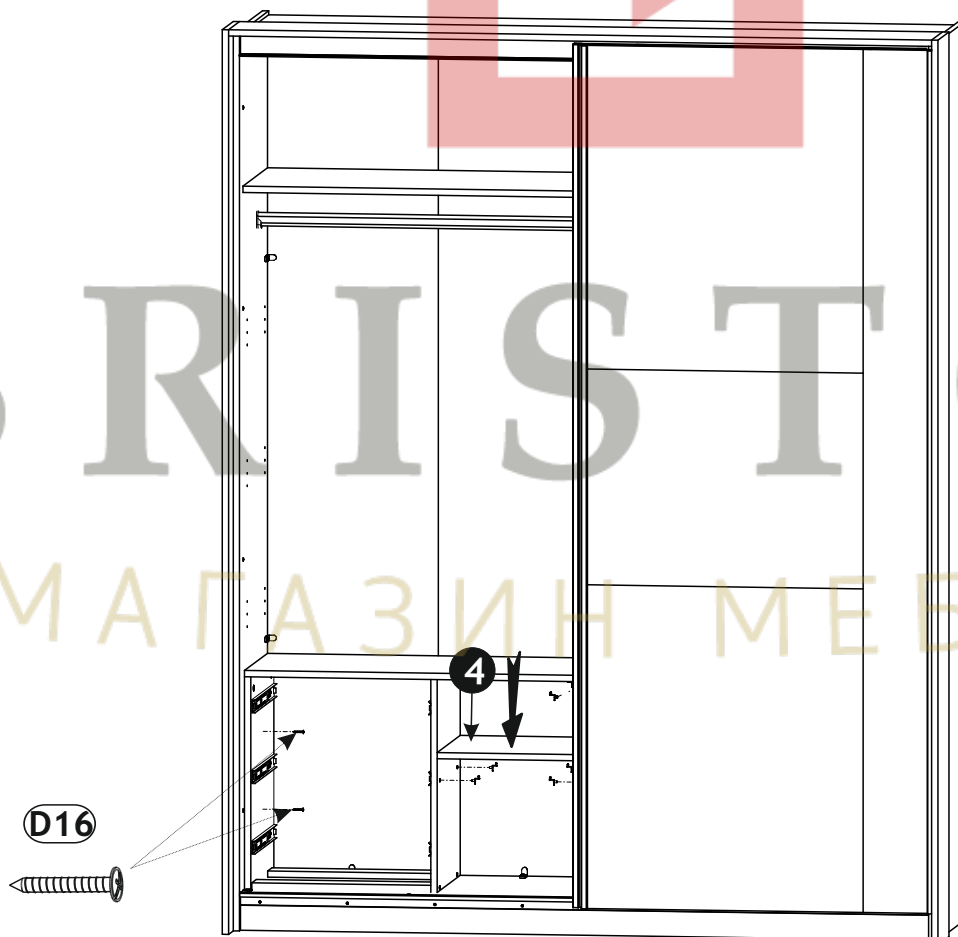
39A ▶



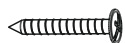
39B ▶



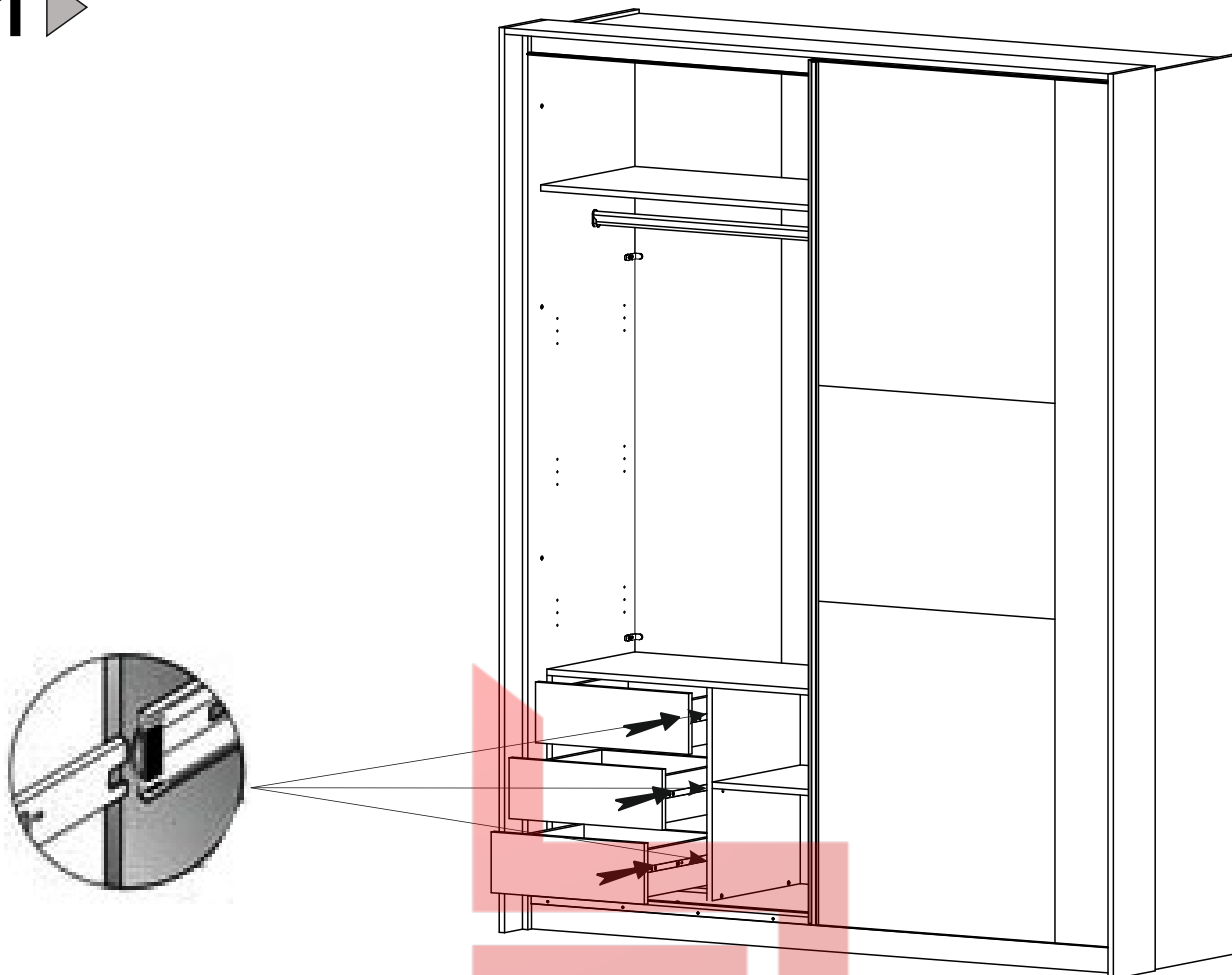
40 ▶



D16



41 ▶



42 ▶

options

