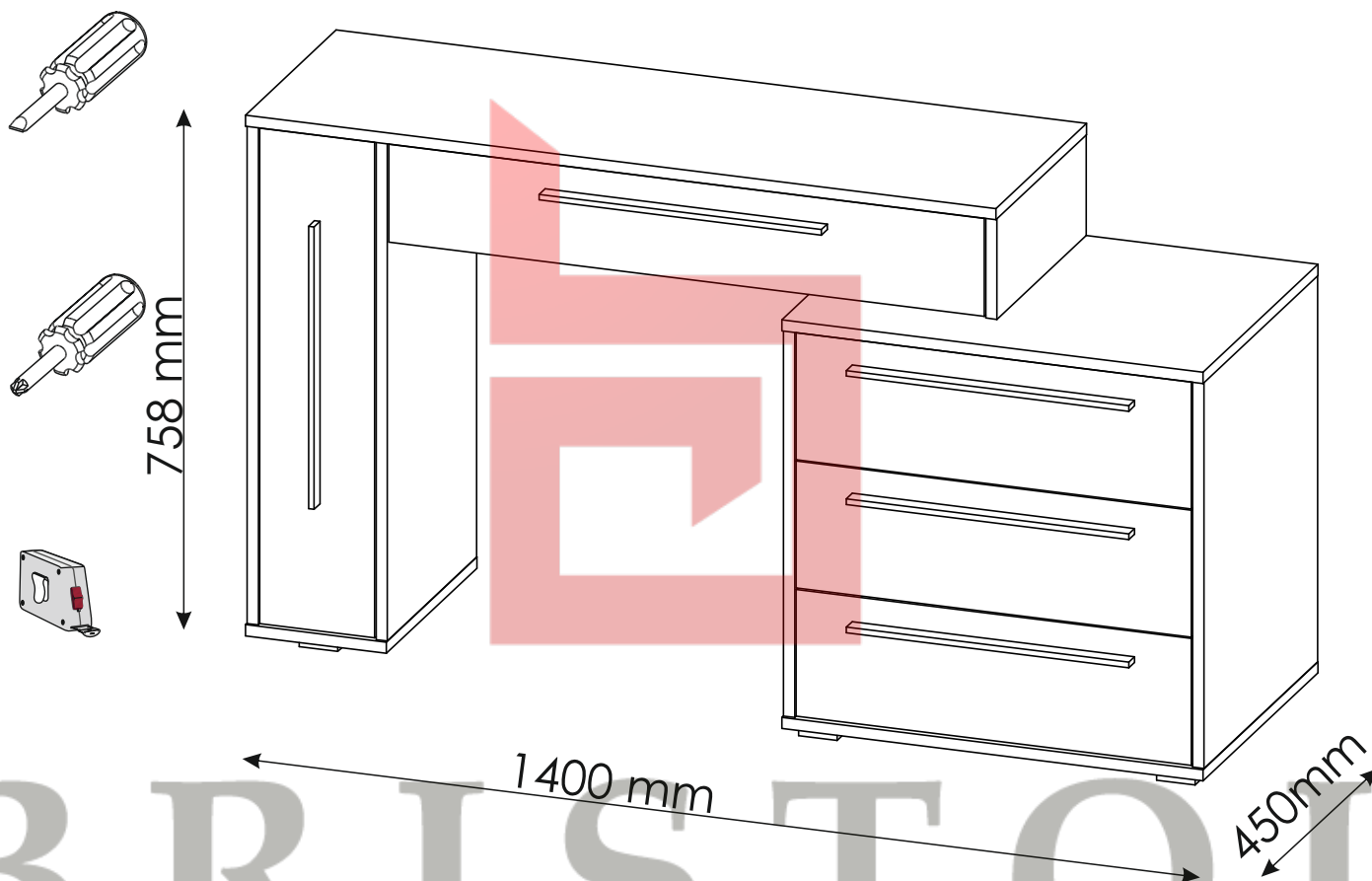
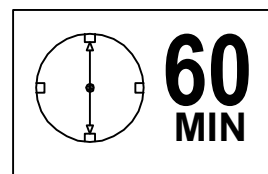
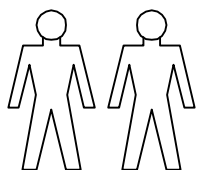
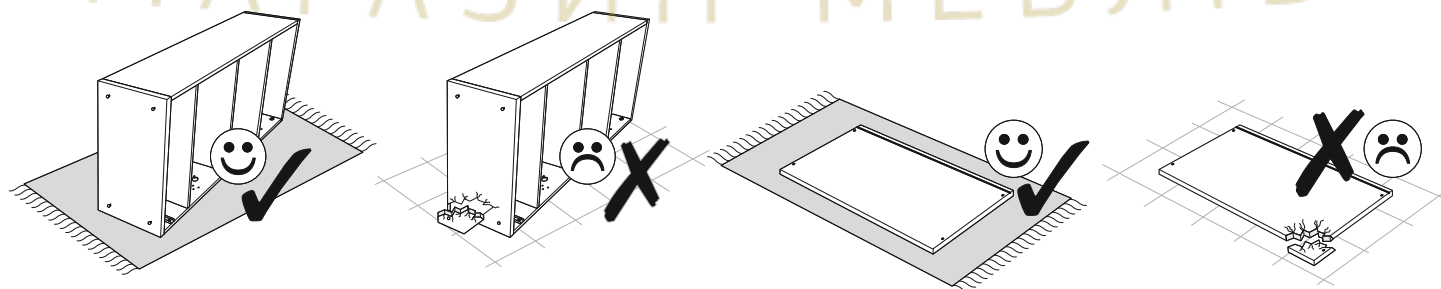


# MILANA




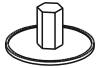






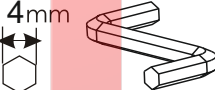





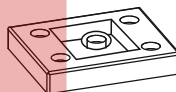
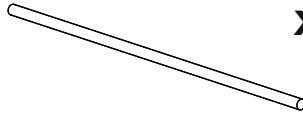


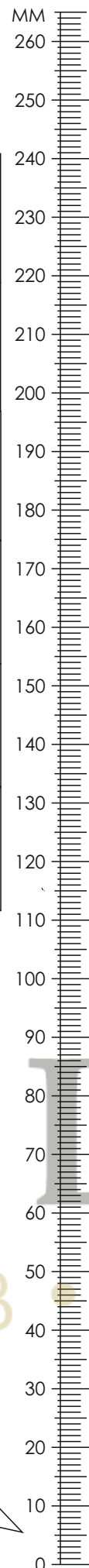
BRISTOL

• МАГАЗИН МЕБЛІВ •



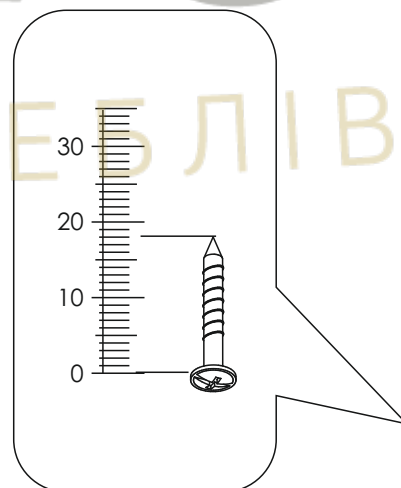
# MILANA

|  |  |  |
|--|--|--|
| <b>A0</b><br>8 x 32mm<br><b>x36</b><br>   | <b>B0</b><br><br><b>x31</b>               | <b>B1</b><br>f 7 x 50 mm<br><b>x35</b><br>  |
| <b>C0</b><br><br><b>x32</b>               | <b>C2</b><br><br><b>x36</b>               | <b>C7</b><br>16 mm<br><br><b>x36</b>        |
| <b>D0</b><br>3 x 15 mm<br><b>x54</b><br>  | <b>D12</b><br>4 x 25 mm<br><b>x24</b><br> | <b>D16</b><br>4,2 x 28 mm<br><b>x10</b><br> |
| <b>D21</b><br>5 x 13 mm<br><b>x66</b><br> | <b>K</b><br>4mm<br><br><b>x1</b>          | <b>L11</b><br><br><b>x5</b>                 |
| <b>M1</b><br><br><b>x54</b>              | <b>N6</b><br><br>L-300mm<br><b>x2</b>    | <b>N8</b><br><br>L-400mm<br><b>x3</b>      |
| <b>R5</b><br><br><b>x1</b>              | <b>T5</b><br><br><b>x6</b>              | <br>L-306mm<br><b>x4</b>                   |

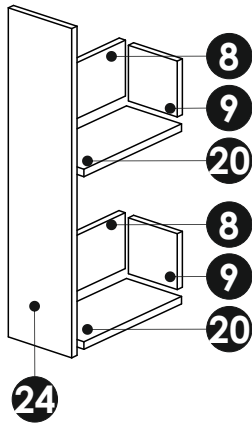
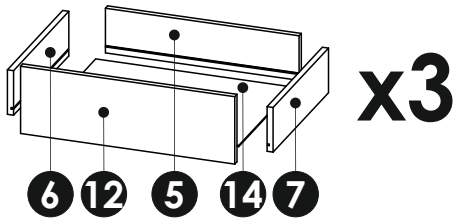
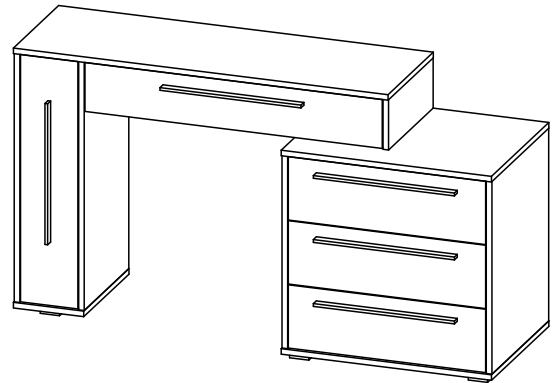
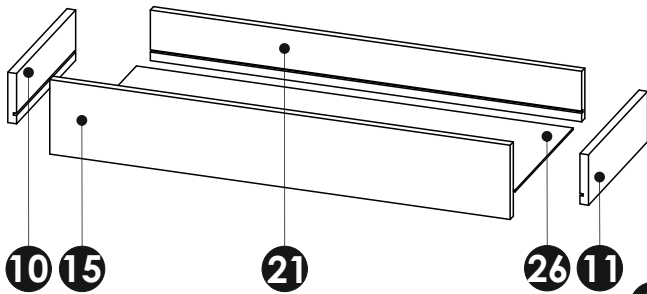


# BRISTOL

• МАГАЗИН МЕБЛІВ •

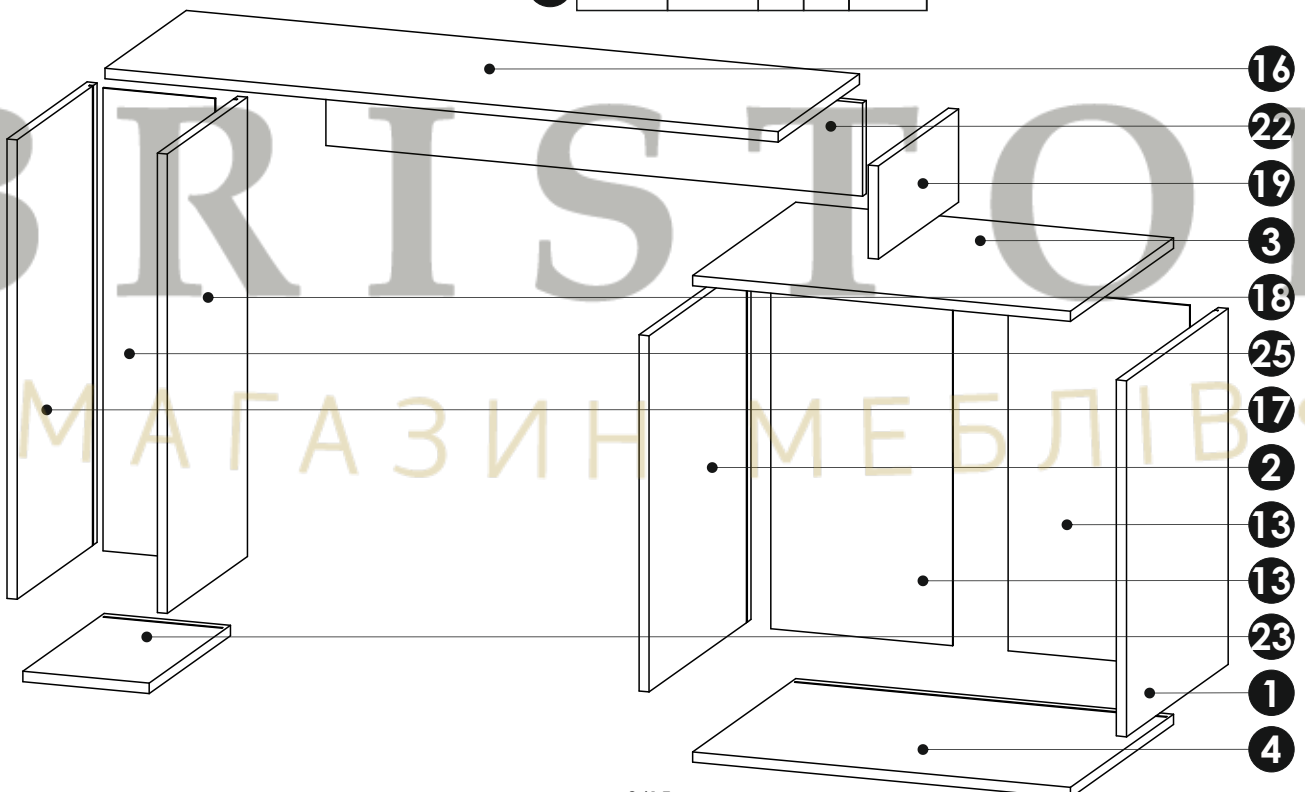


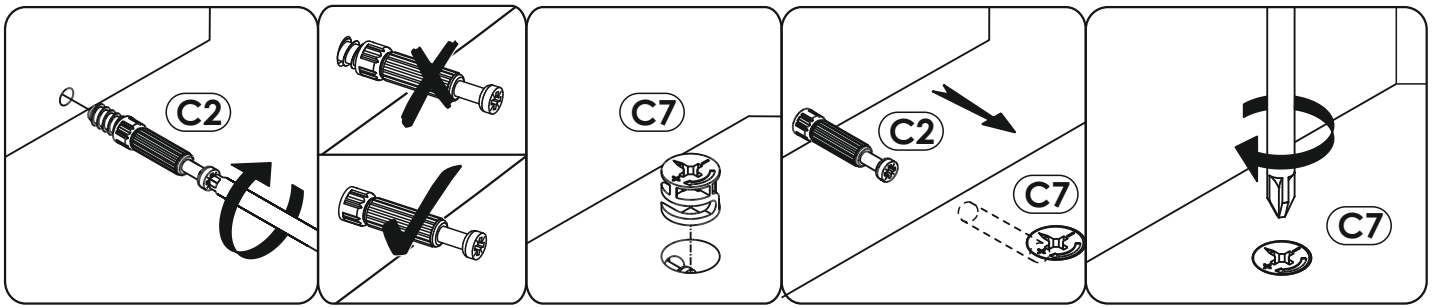
# MILANA



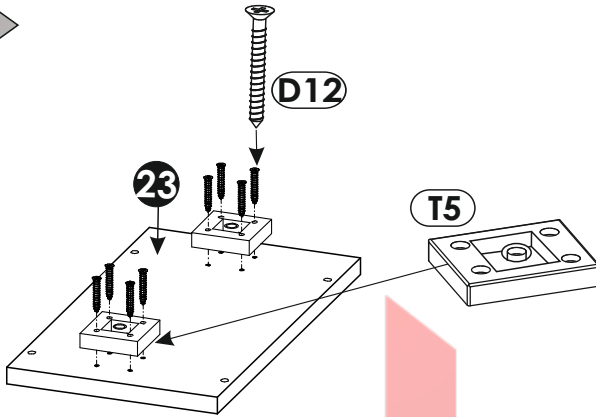
|    |     |     |        |     |
|----|-----|-----|--------|-----|
| 1  | 551 | 445 | 16 x1  | 1/2 |
| 2  | 551 | 445 | 16 x1  | 1/2 |
| 3  | 603 | 450 | 16 x1  | 1/2 |
| 4  | 603 | 450 | 16 x1  | 1/2 |
| 5  | 510 | 120 | 16 x3  | 1/2 |
| 6  | 400 | 120 | 16 x3  | 1/2 |
| 7  | 400 | 120 | 16 x3  | 1/2 |
| 8  | 300 | 120 | 16 x2  | 1/2 |
| 9  | 126 | 120 | 16 x2  | 1/2 |
| 10 | 300 | 95  | 16 x1  | 1/2 |
| 11 | 300 | 95  | 16 x1  | 1/2 |
| 12 | 564 | 181 | 16 x3  | 1/2 |
| 13 | 561 | 289 | 2,5 x2 | 1/2 |
| 14 | 520 | 394 | 2,5 x3 | 1/2 |

|    |      |     |        |     |
|----|------|-----|--------|-----|
| 15 | 850  | 138 | 16 x1  | 2/2 |
| 16 | 1073 | 355 | 16 x1  | 2/2 |
| 17 | 711  | 350 | 16 x1  | 2/2 |
| 18 | 711  | 350 | 16 x1  | 2/2 |
| 19 | 144  | 350 | 16 x1  | 2/2 |
| 20 | 300  | 142 | 16 x2  | 2/2 |
| 21 | 796  | 95  | 16 x1  | 2/2 |
| 22 | 854  | 144 | 16 x1  | 2/2 |
| 23 | 203  | 355 | 16 x1  | 2/2 |
| 24 | 707  | 164 | 16 x1  | 2/2 |
| 25 | 716  | 178 | 2,5 x1 | 2/2 |
| 26 | 806  | 294 | 2,5 x1 | 2/2 |
|    |      |     |        | 1/2 |

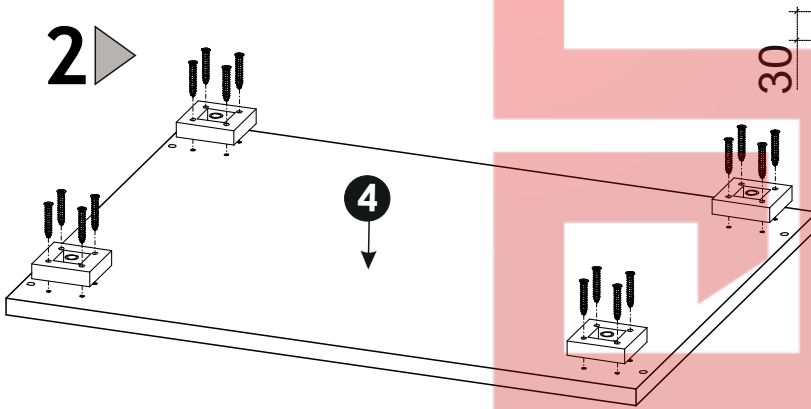




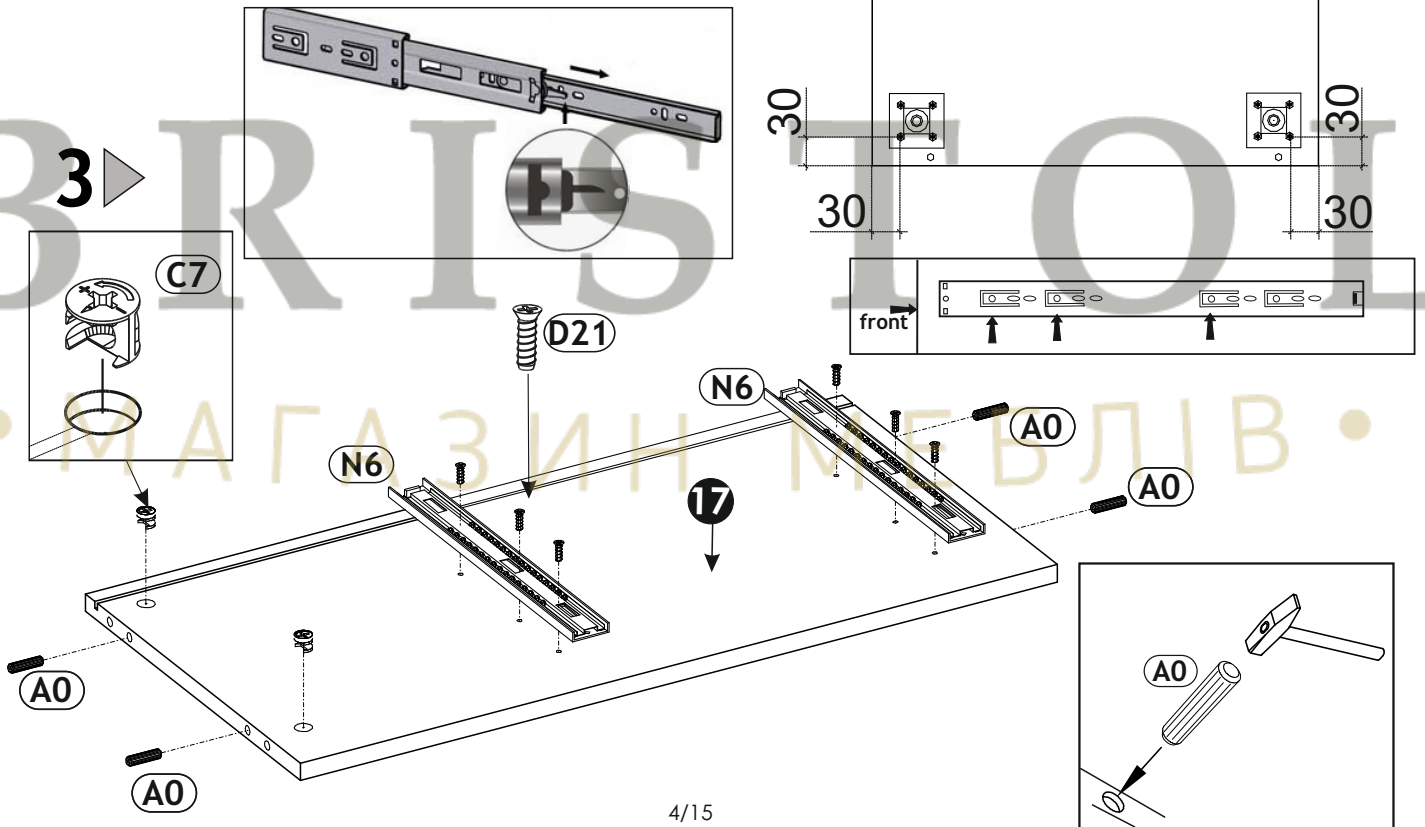
1 ▶



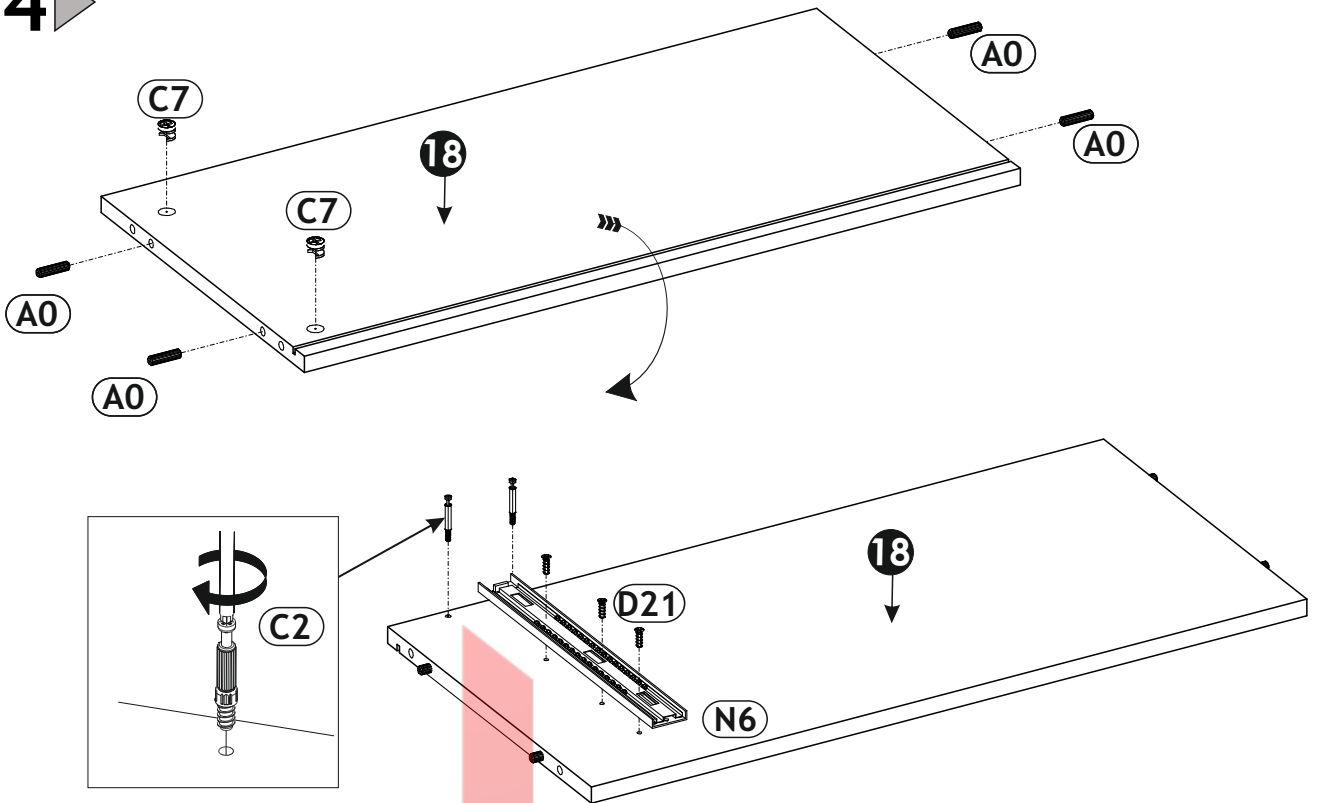
2 ▶



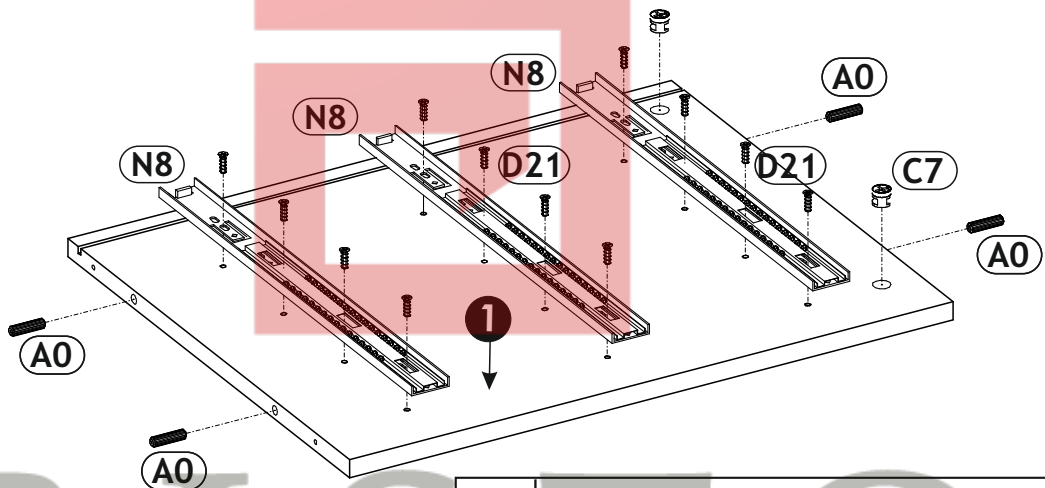
3 ▶



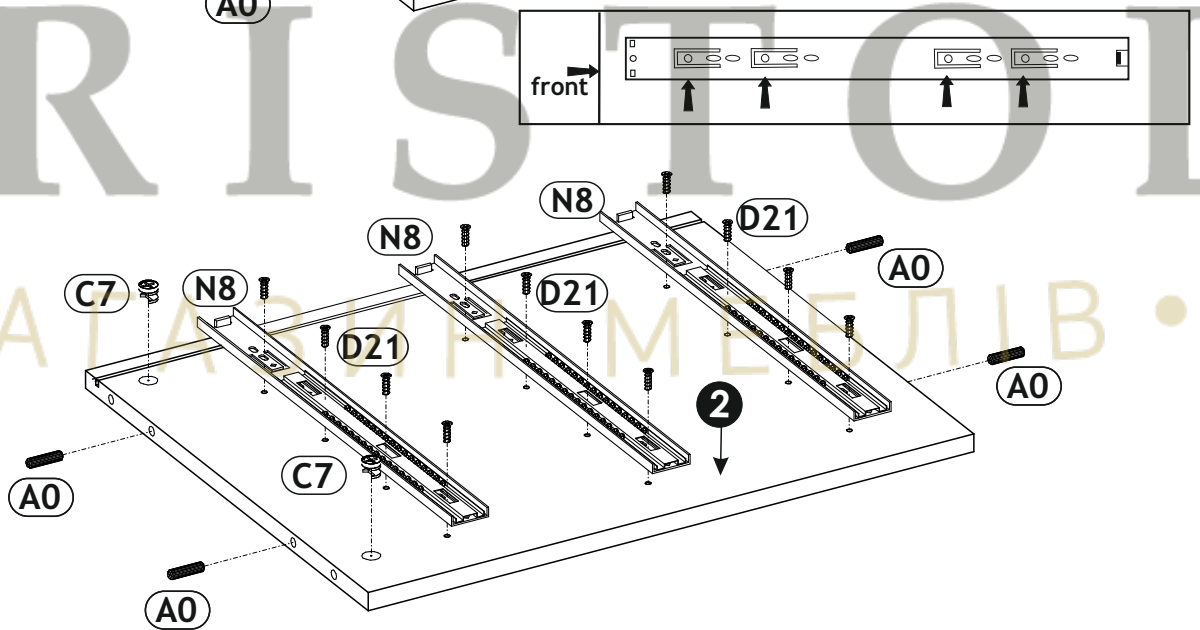
4



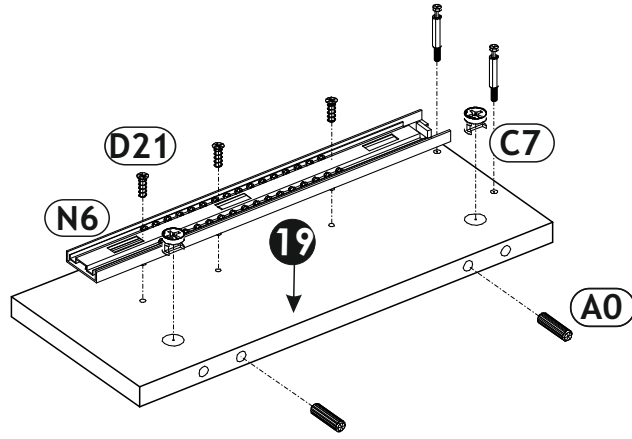
5



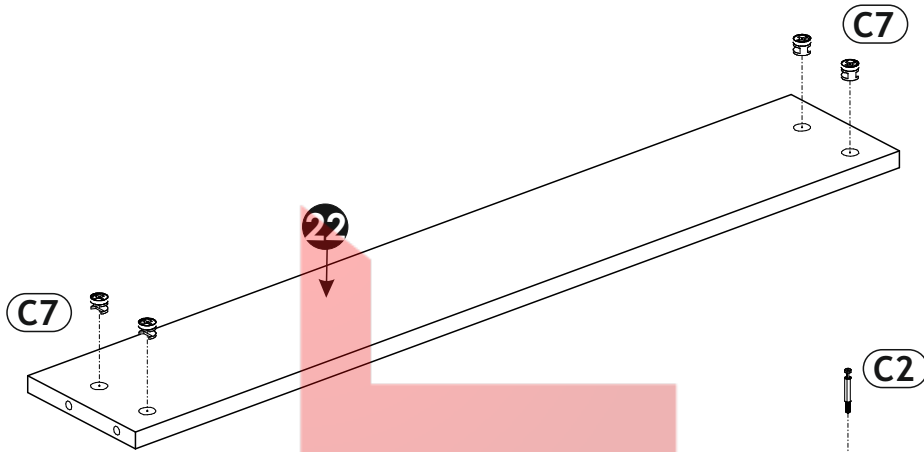
6



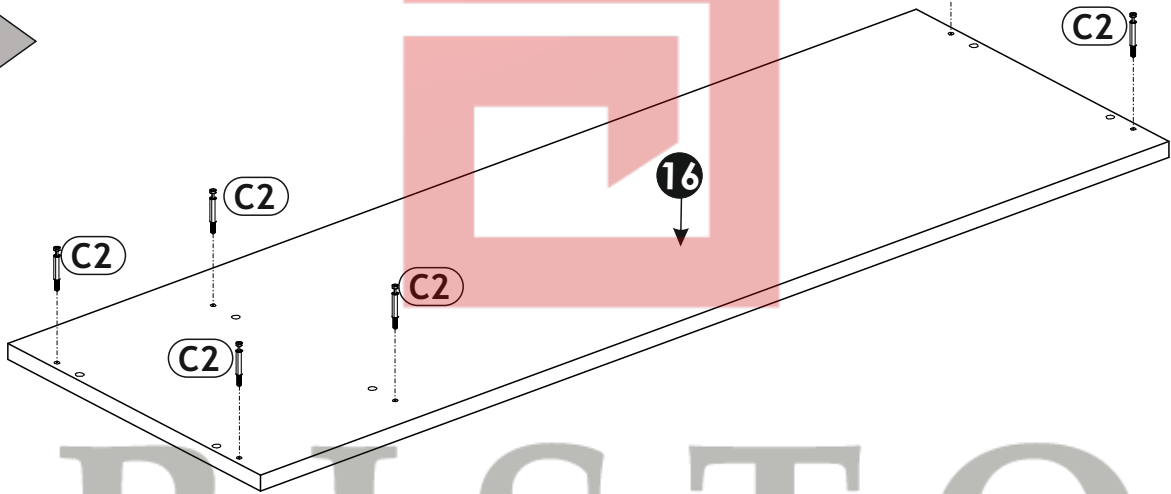
7 ▶



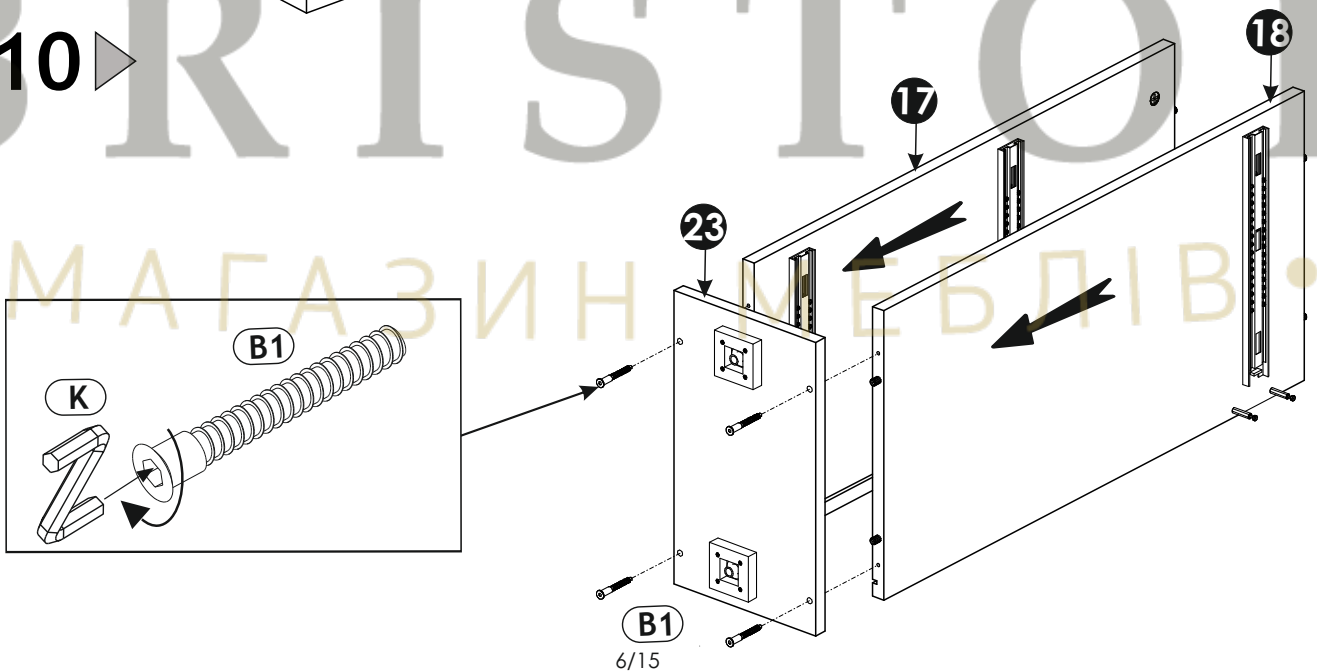
8 ▶



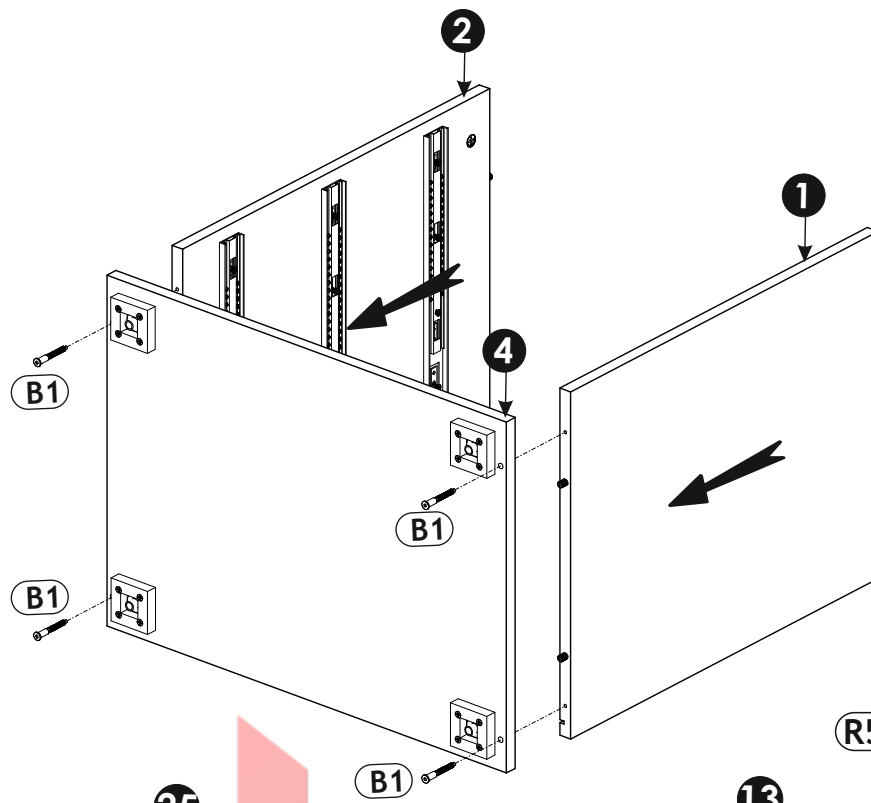
9 ▶



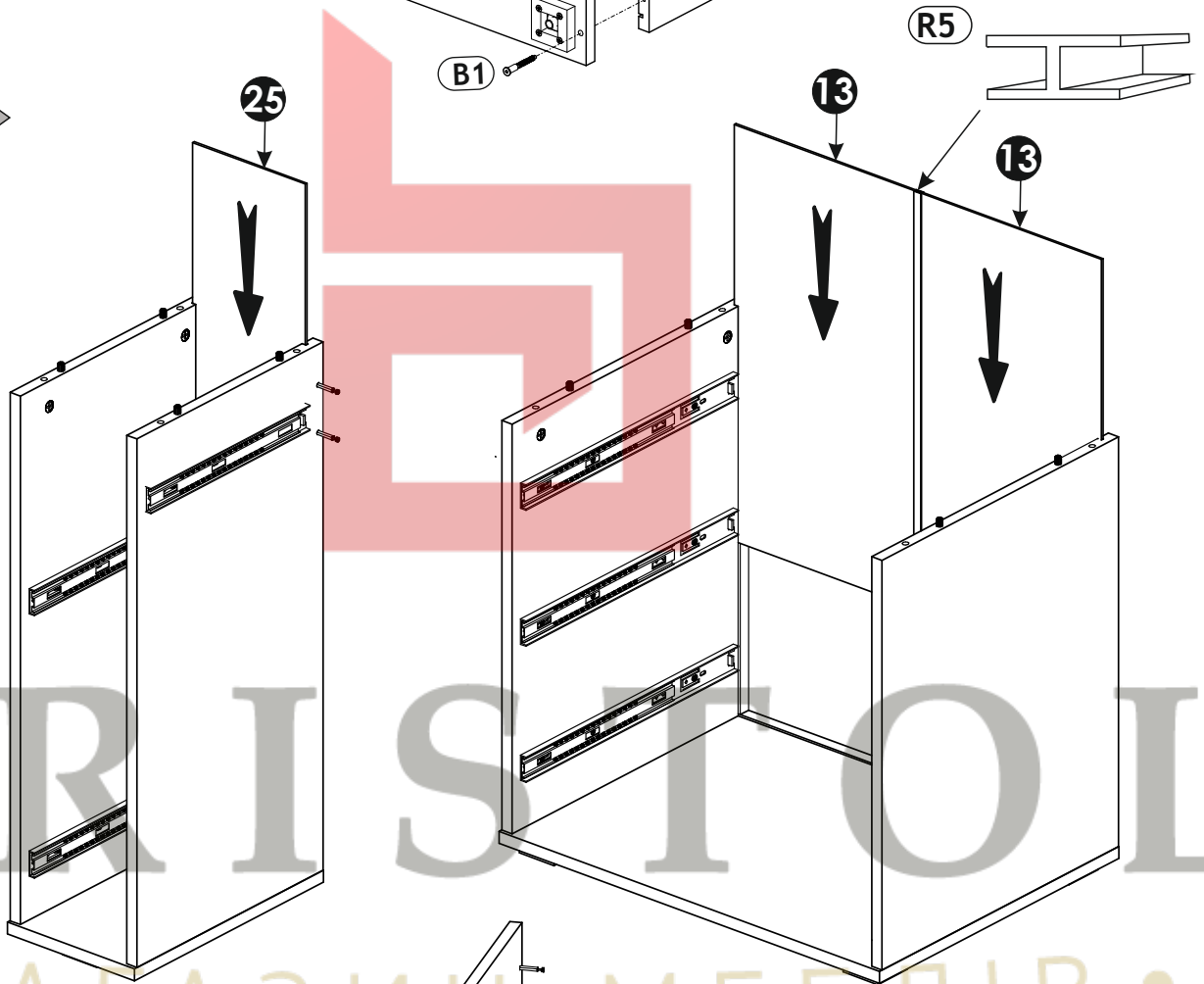
10 ▶



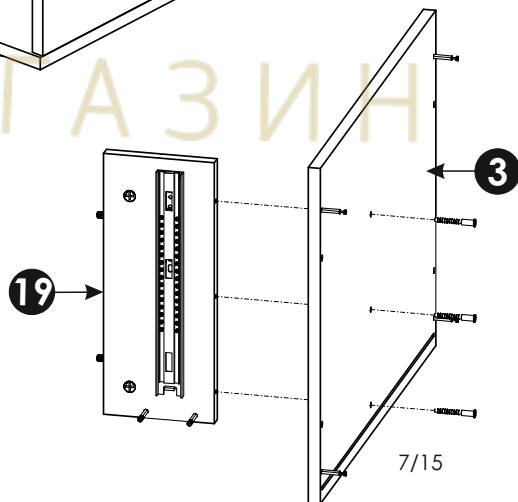
11 ▶



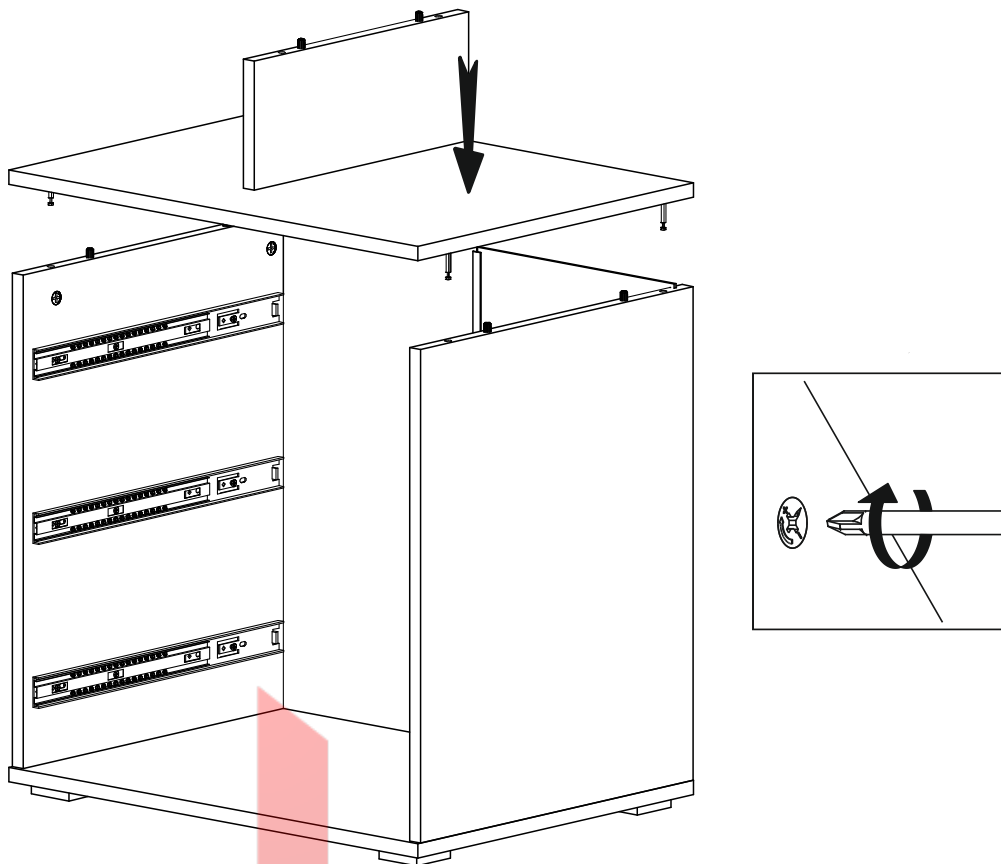
12 ▶



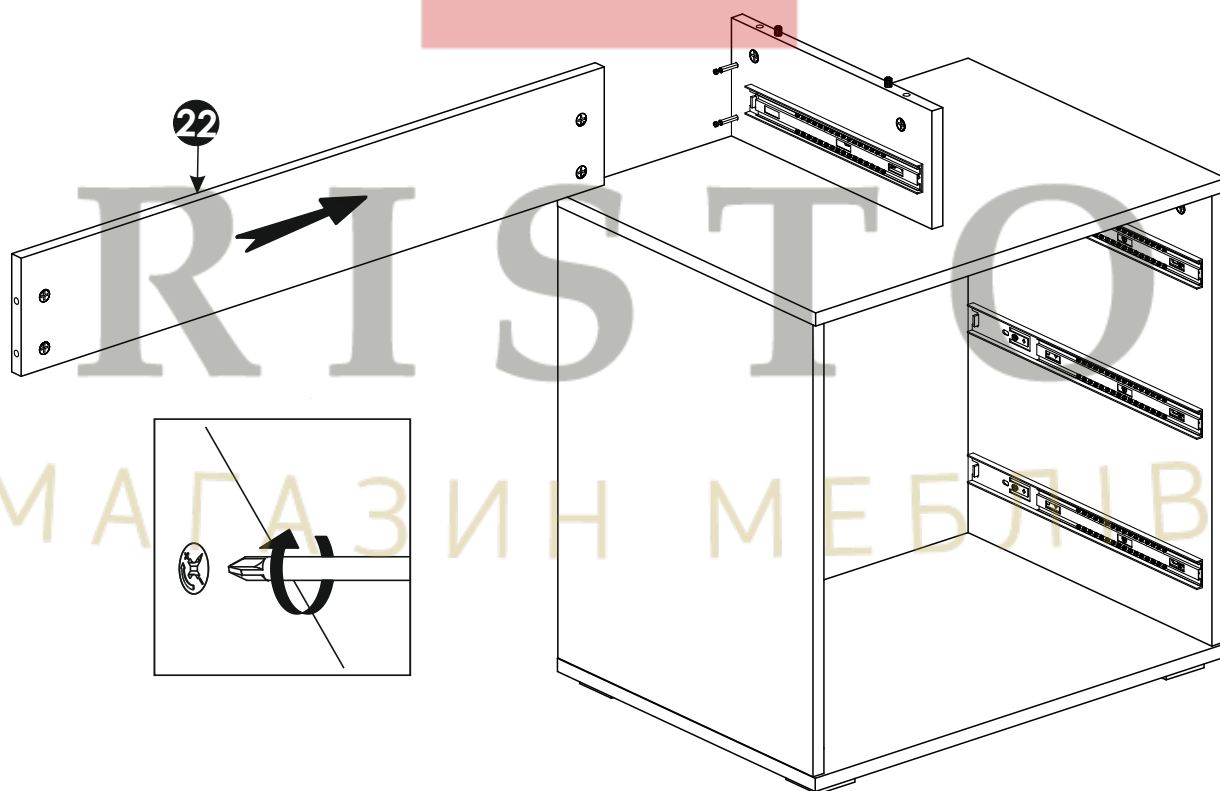
13 ▶



13 ▶

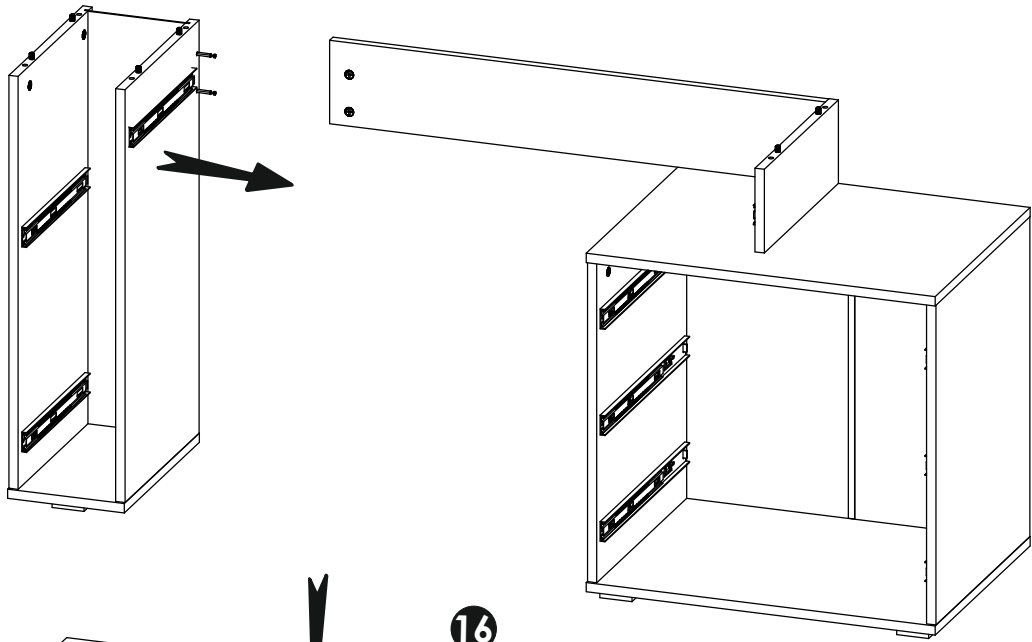


14 ▶

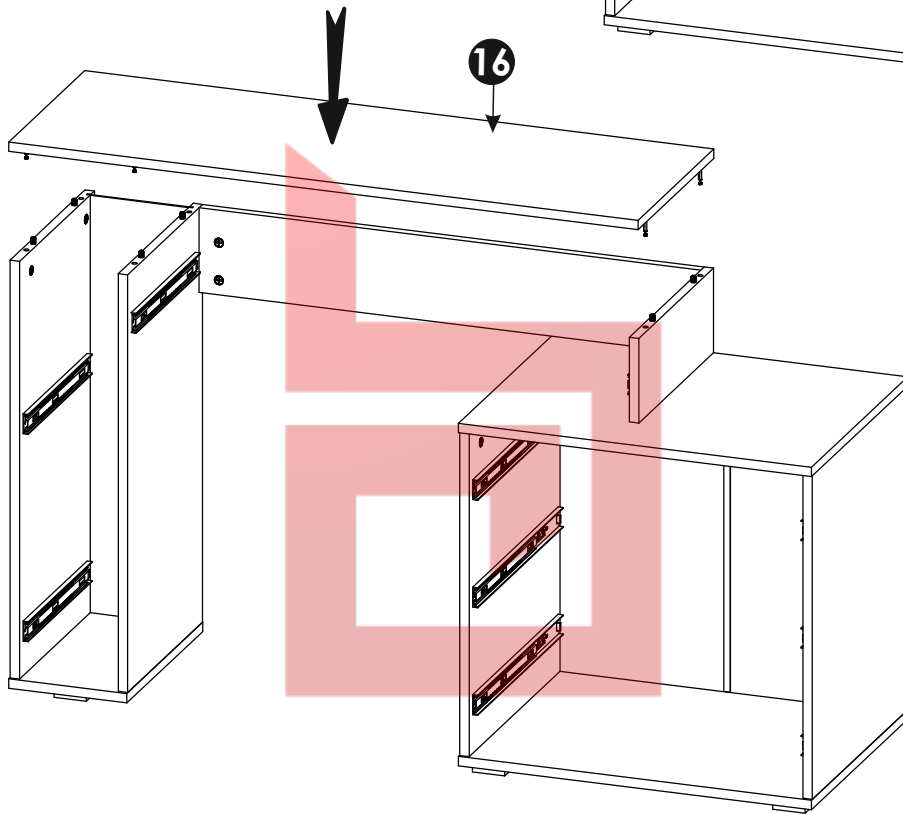




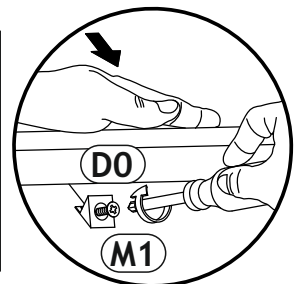
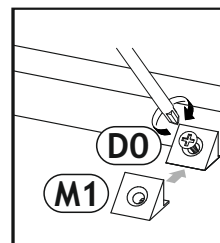
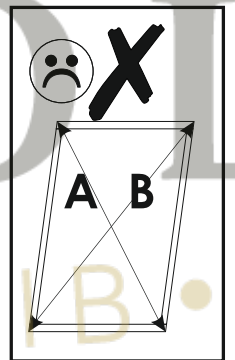
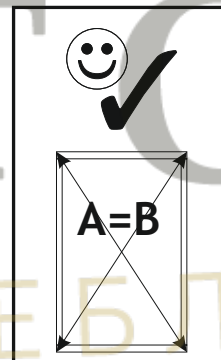
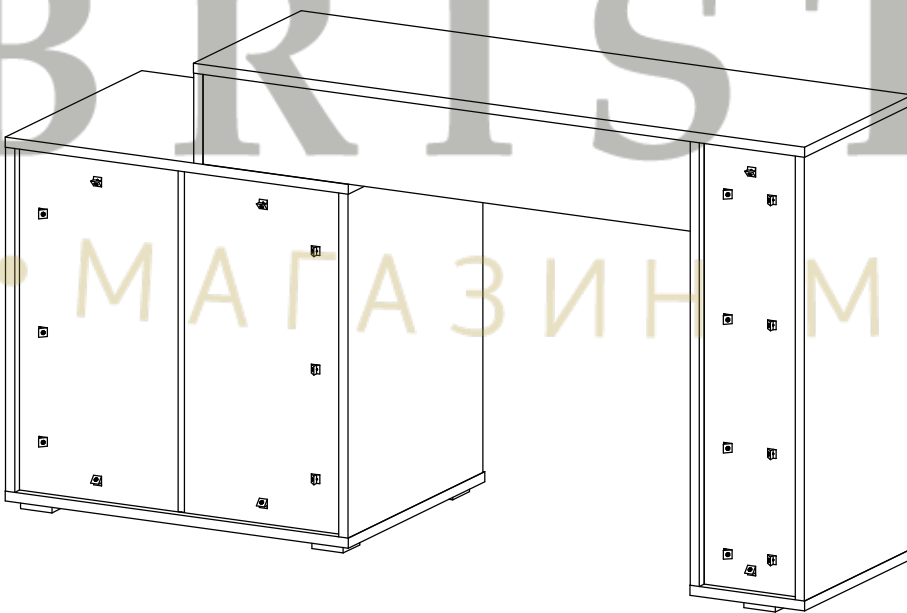
15 ▶



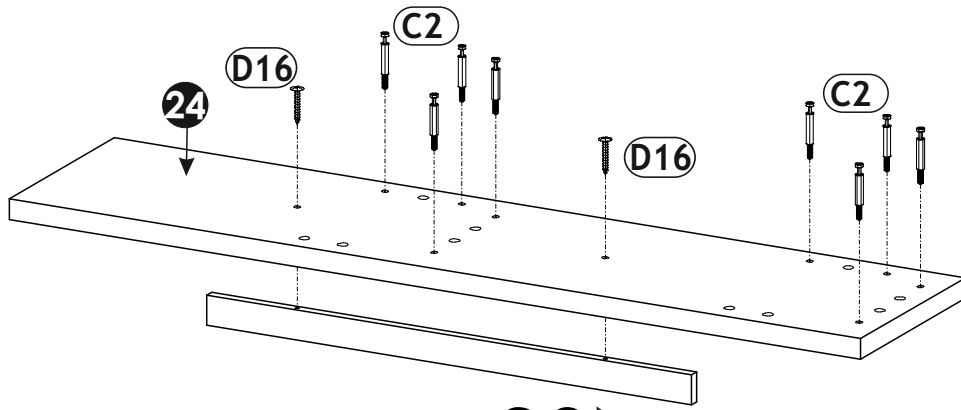
16 ▶



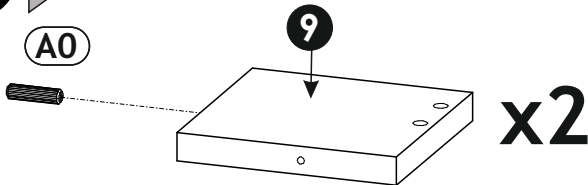
17 ▶



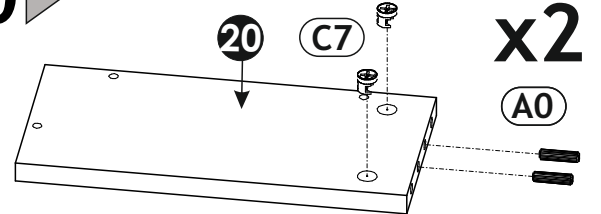
18 ▶



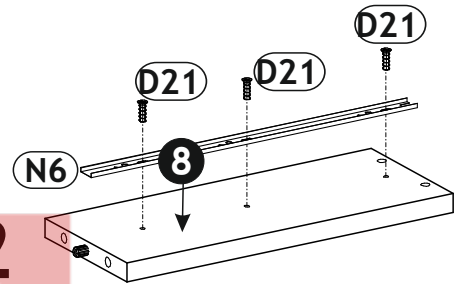
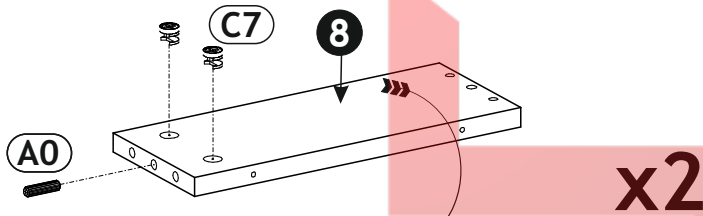
19 ▶



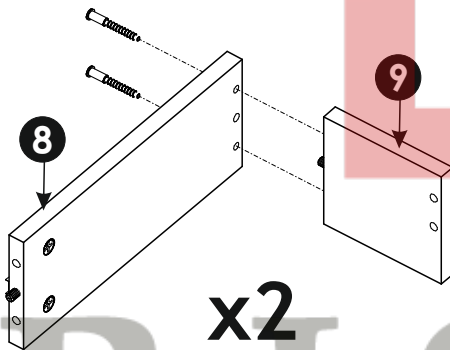
20 ▶



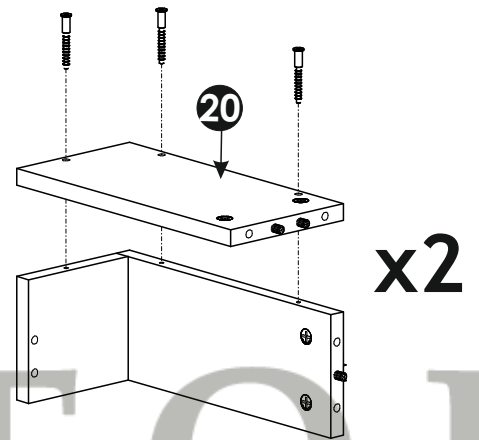
21 ▶



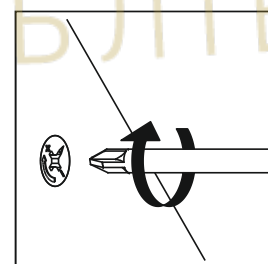
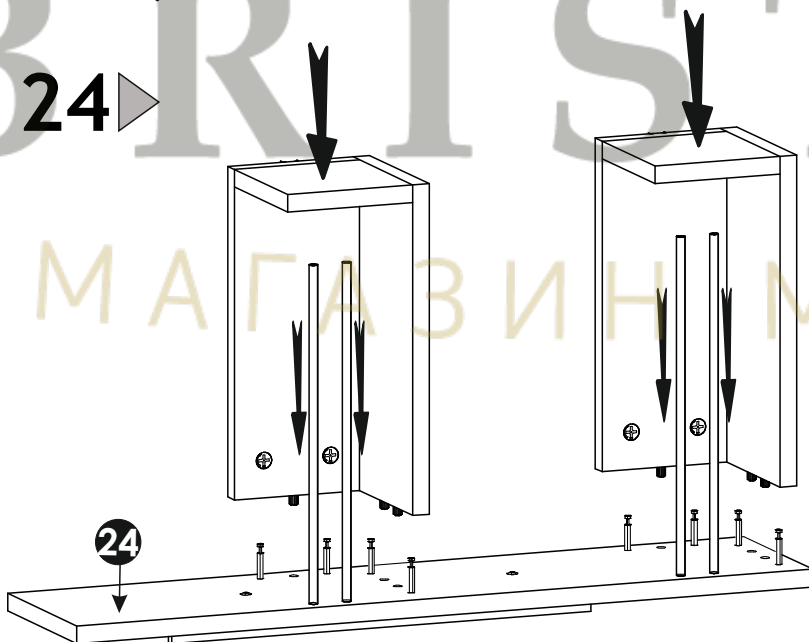
22 ▶



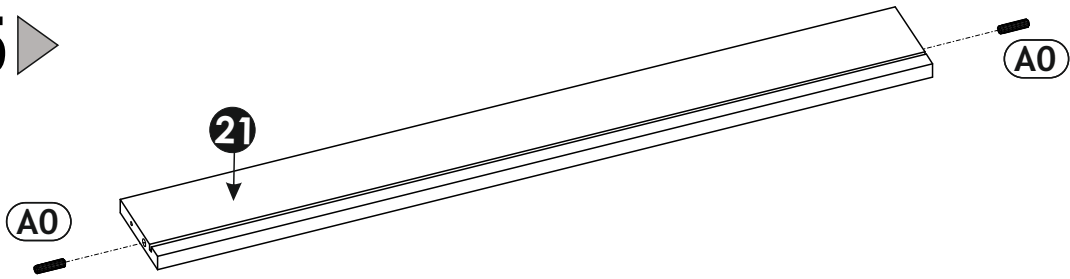
23 ▶



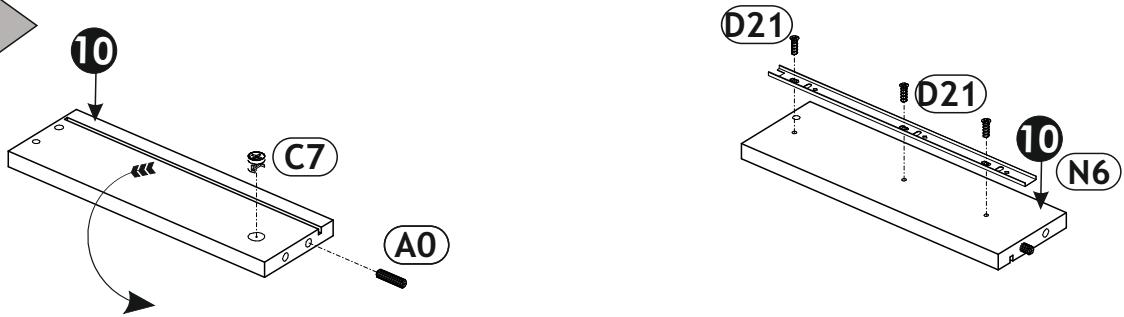
24 ▶



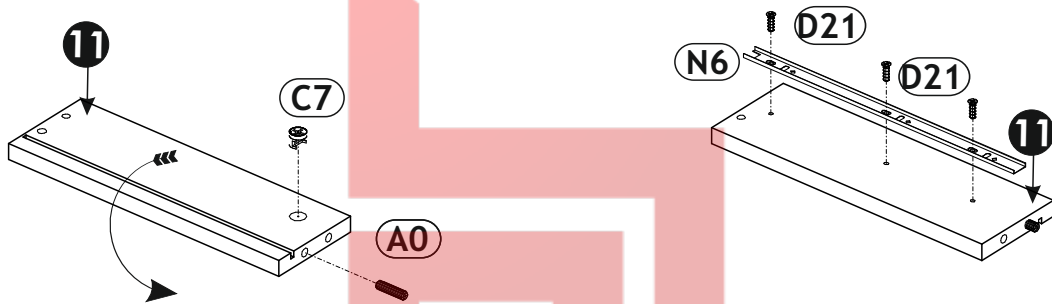
25 ▶



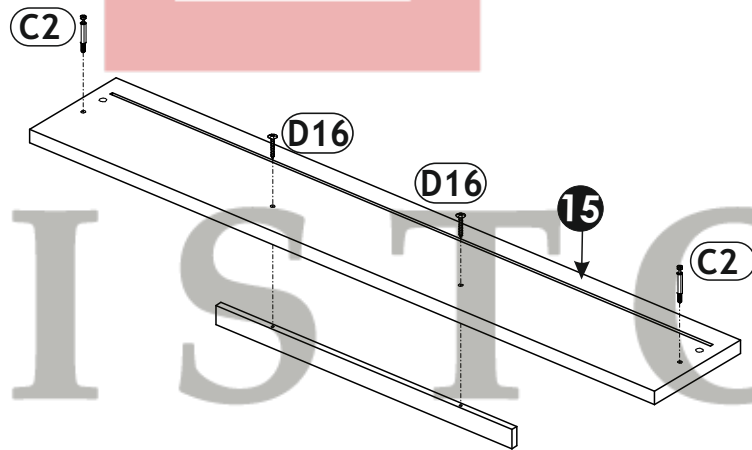
26 ▶



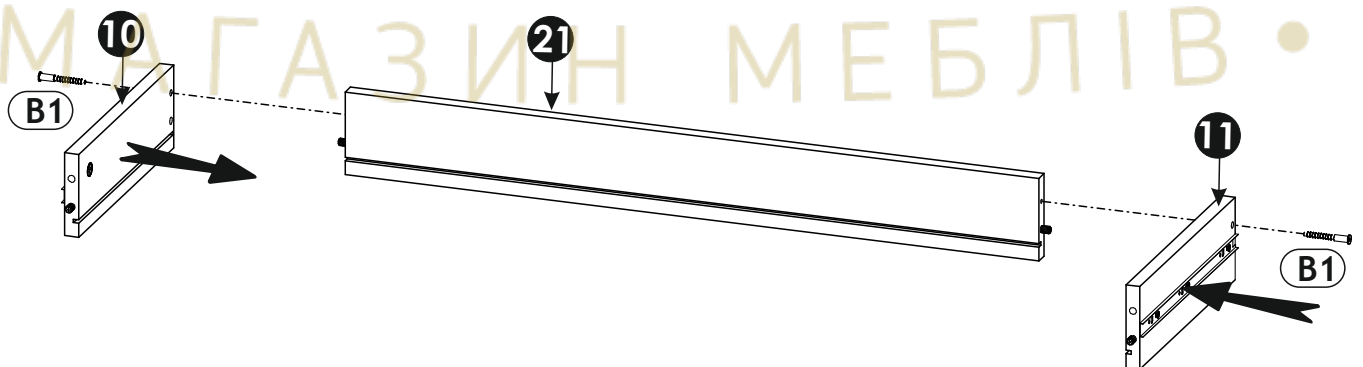
27 ▶



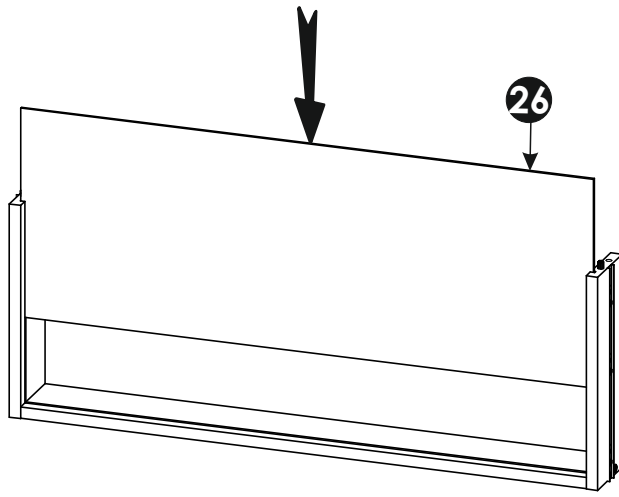
28 ▶



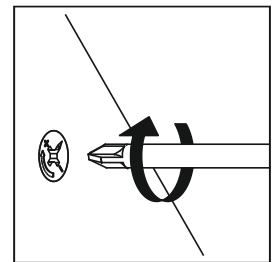
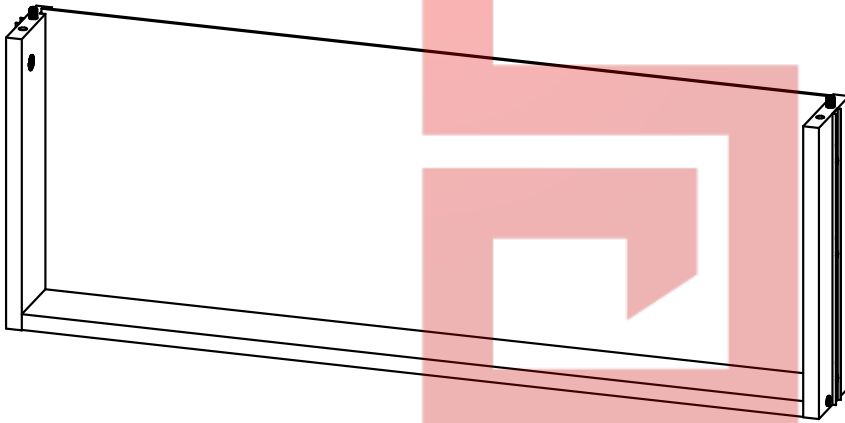
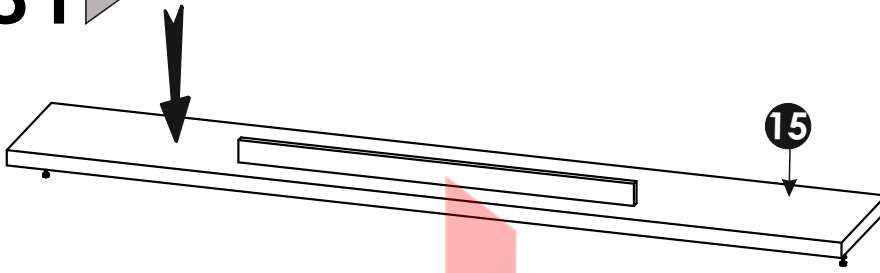
29 ▶



30 ▶

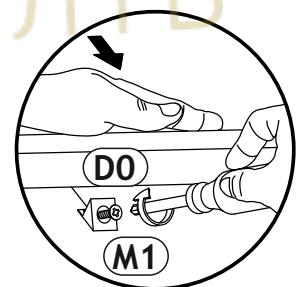
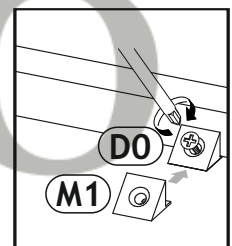
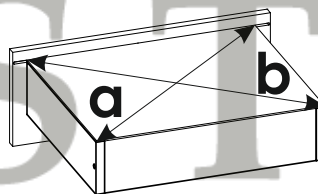


31 ▶

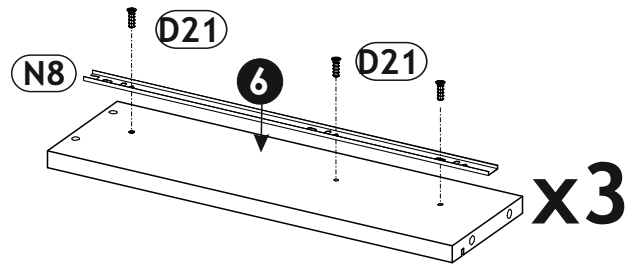
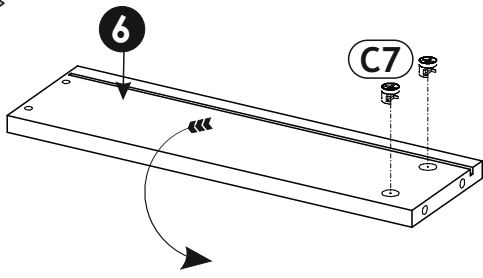


32 ▶

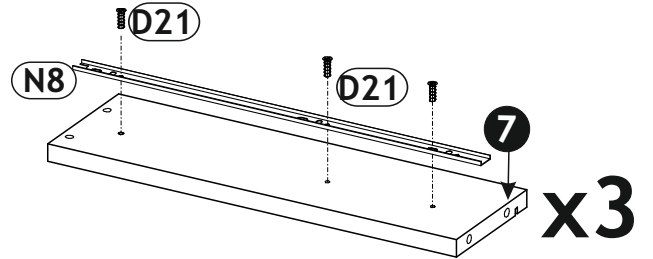
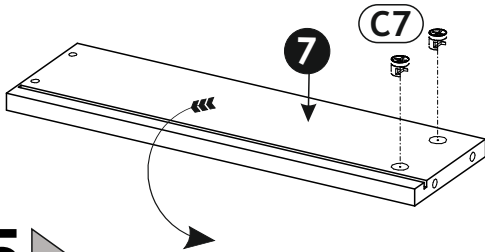
$a=b$



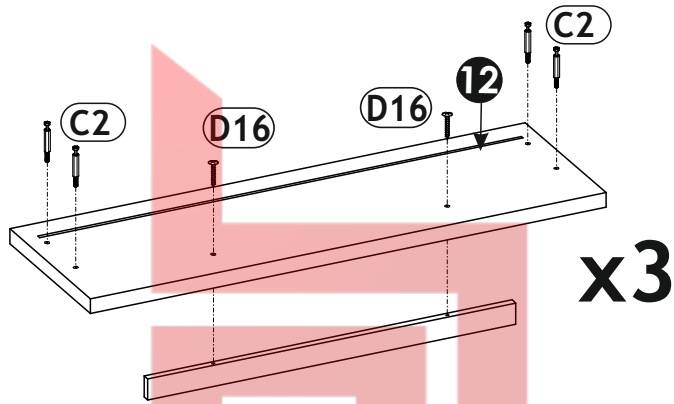
33 ▶



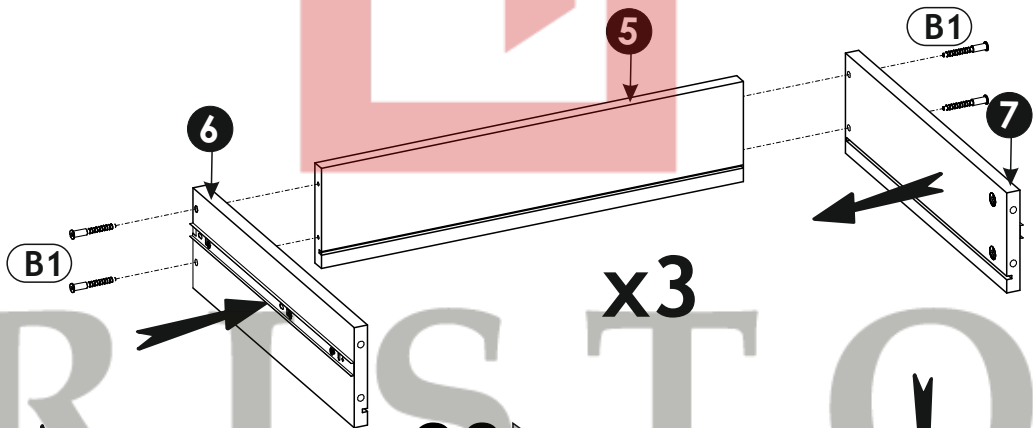
34 ▶



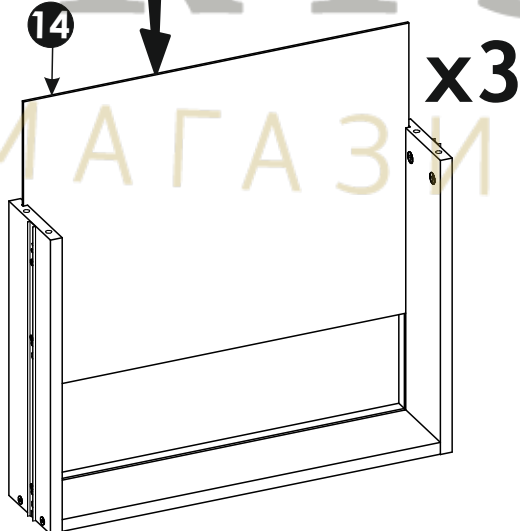
35 ▶



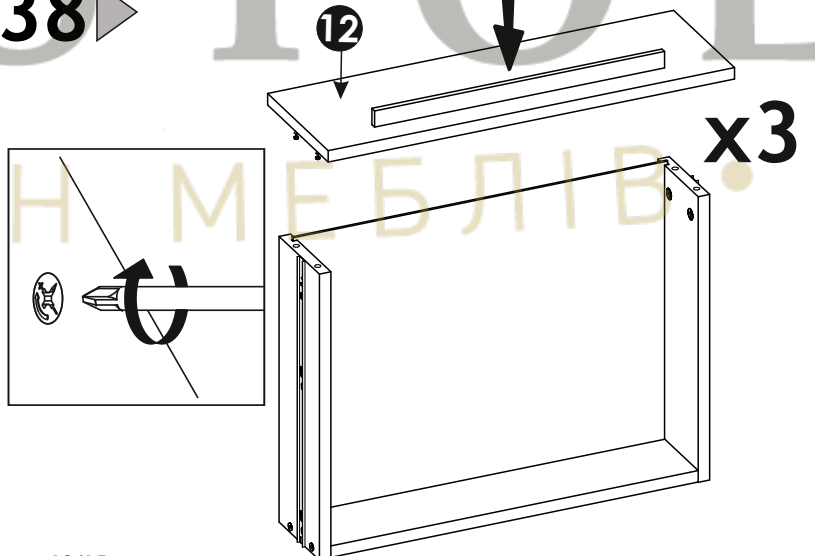
36 ▶



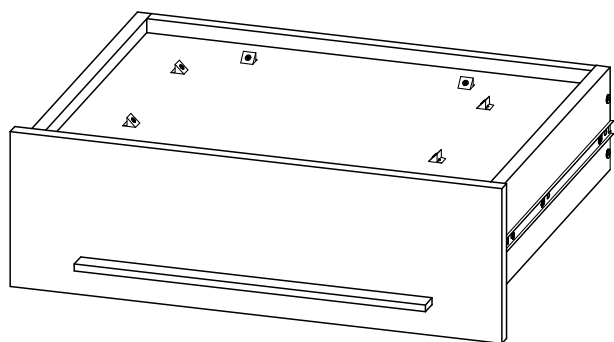
37 ▶



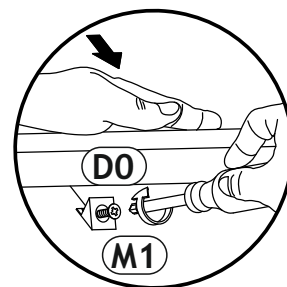
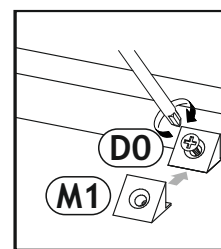
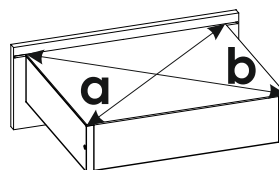
38 ▶



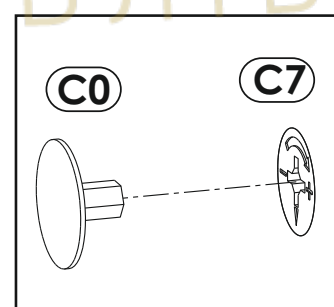
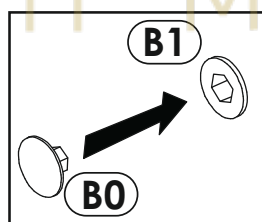
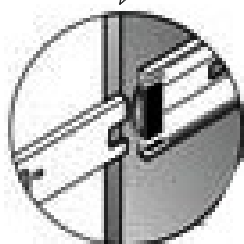
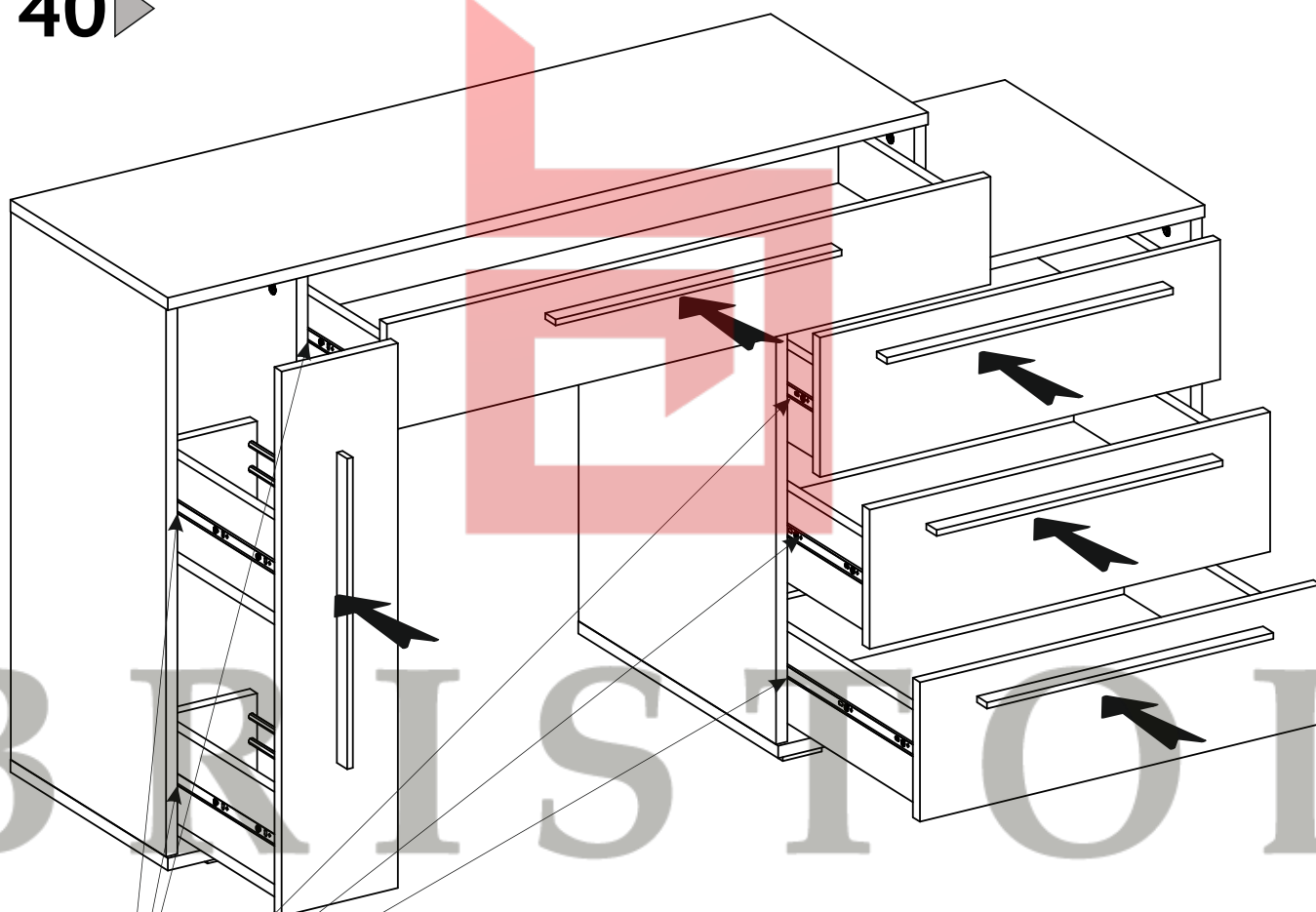
39 ▶



$a=b$



40 ▶





max.  
3 kg

max.  
10 kg

max.  
10 kg

max.  
3 kg

max.  
3 kg

max.  
5 kg

max.  
5 kg

max.  
5 kg