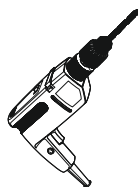
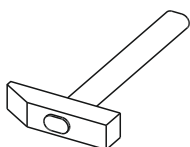
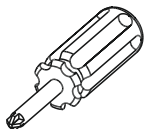
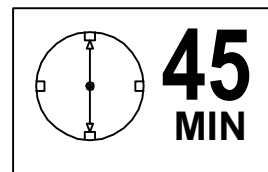
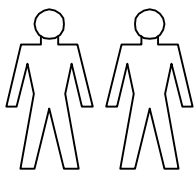
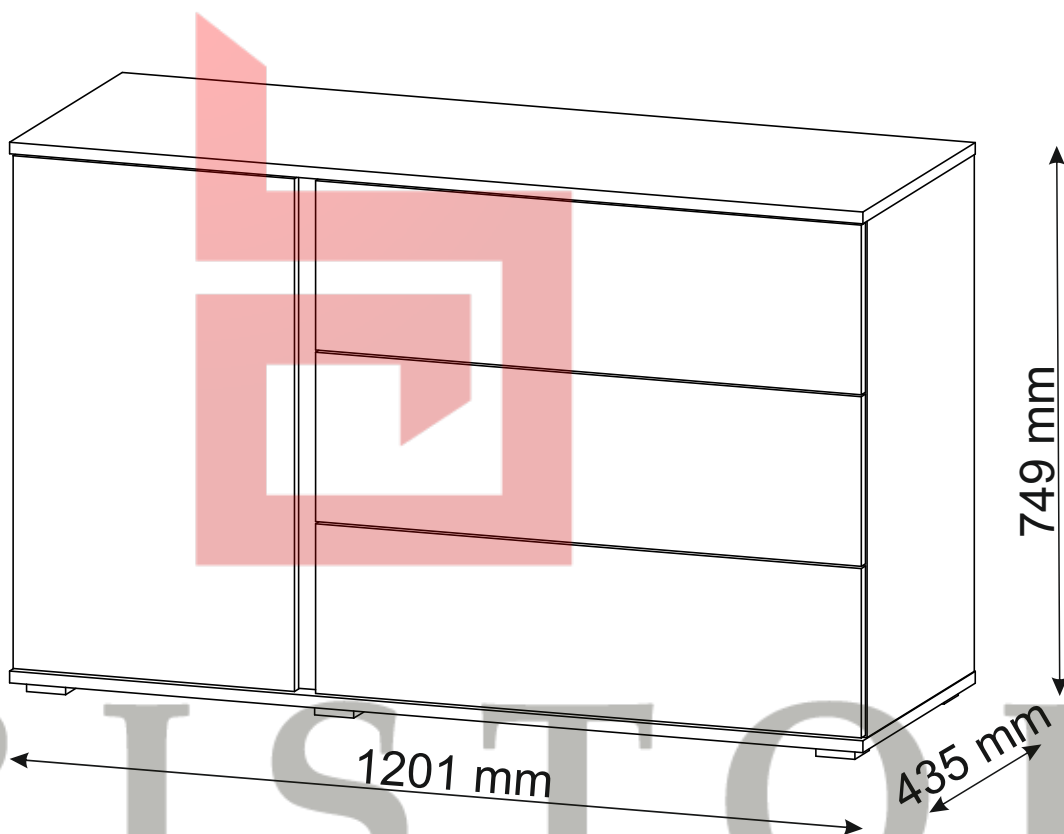


# GERDA

# CHEST 1D 3DR

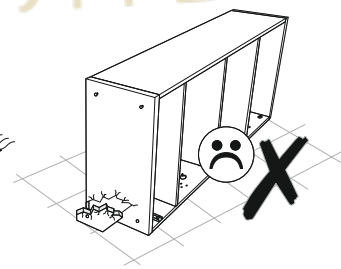
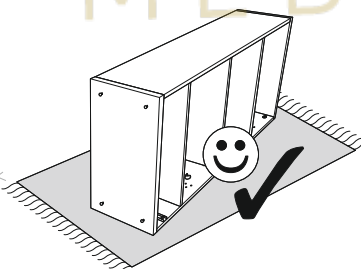
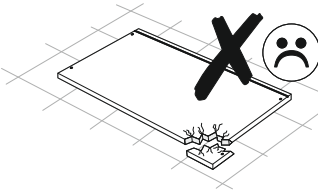
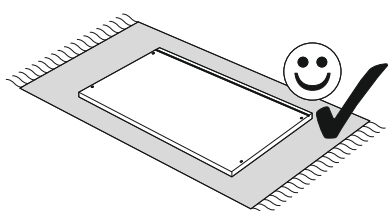


Ø8



# BRISTOL

• МАГАЗИН МЕБЛІВ •



# GERDA

# CHEST 1D 3DR

MM

260

250

240

230

220

210

200

190

180

170

160

150

140

130

120

110

100

90

80

70

60

50

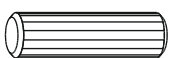









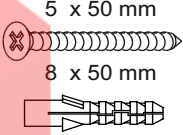
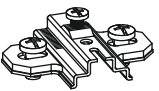
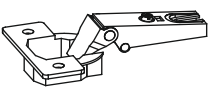

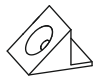
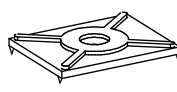
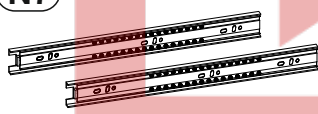
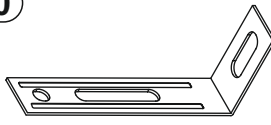
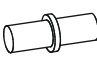
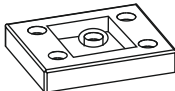

40

30

20

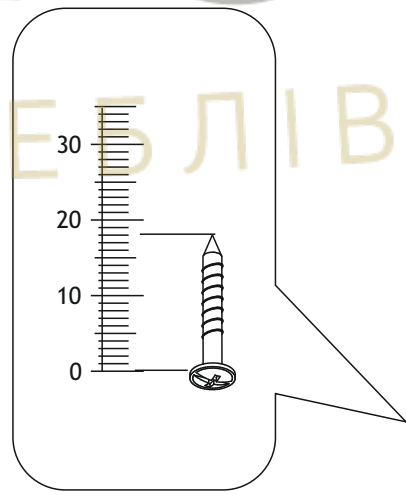
10

0

<p><b>A0</b> 8 x 30mm <b>x42</b></p> 	<p><b>B1</b> f 7 x 50 mm <b>x18</b></p> 	<p><b>C0</b> <b>x20</b></p> 
<p><b>C2</b> <b>x24</b></p> 	<p><b>C7</b> 16mm <b>x24</b></p> 	<p><b>D0</b> 3 x 15 mm <b>x42</b></p> 
<p><b>D10</b> 4 x 16 mm <b>x4</b></p> 	<p><b>D12</b> 4 x 25 mm <b>x24</b></p> 	<p><b>D13</b> 4 x 30 mm <b>x6</b></p> 
<p><b>D21</b> 5 x 13 mm <b>x44</b></p> 	<p><b>E0</b> 5 x 50 mm <b>x2</b> 8 x 50 mm</p> 	<p><b>J6</b> <b>x2</b></p> 
<p><b>J8</b> <b>x2</b></p> 	<p><b>K</b> 4mm <b>x1</b></p> 	<p><b>M1</b> <b>x38</b></p> 
<p><b>M3</b> <b>x4</b></p> 	<p><b>N7</b> L-350 <b>x3</b></p> 	<p><b>P0</b> <b>x2</b></p> 
<p><b>Q0</b> <b>x4</b></p> 	<p><b>T5</b> <b>x6</b></p> 	<p><b>T8</b> <b>x18</b></p> 

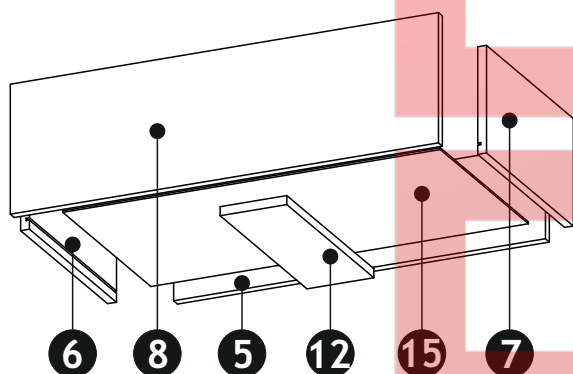
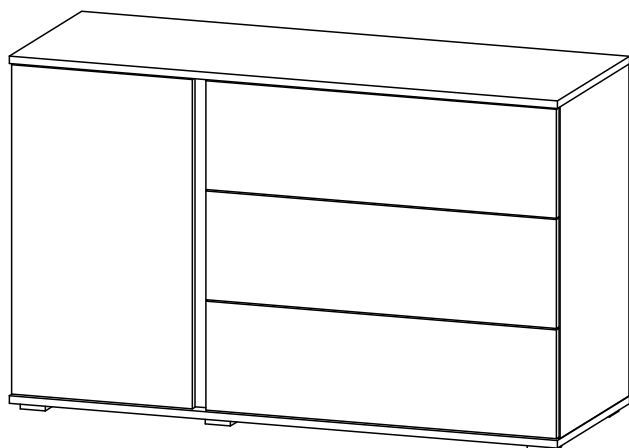
BRISTOL

• МАГАЗИН МЕБЛІВ

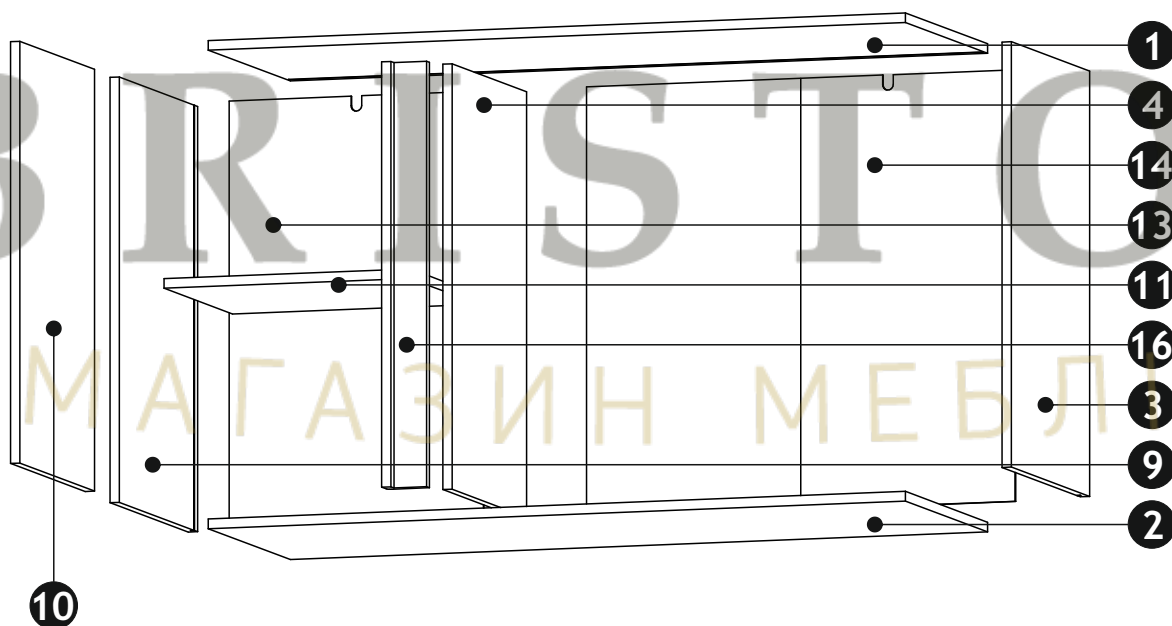


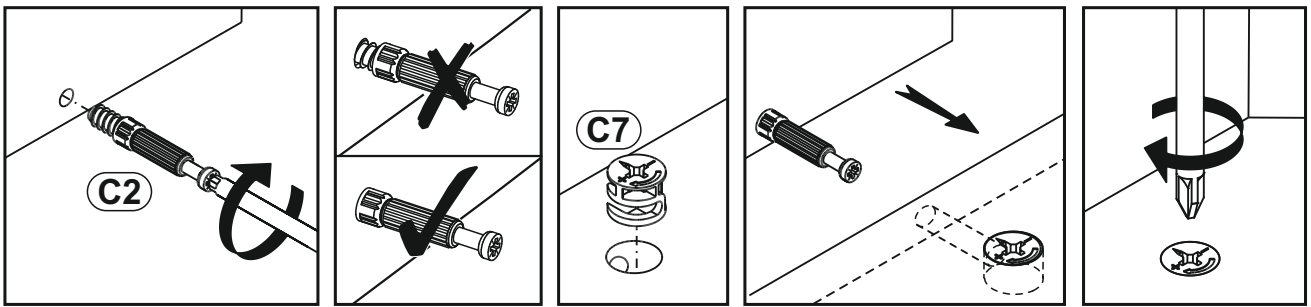
# GERDA

# CHEST 1D 3DR




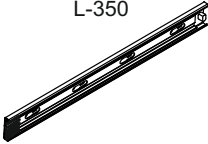


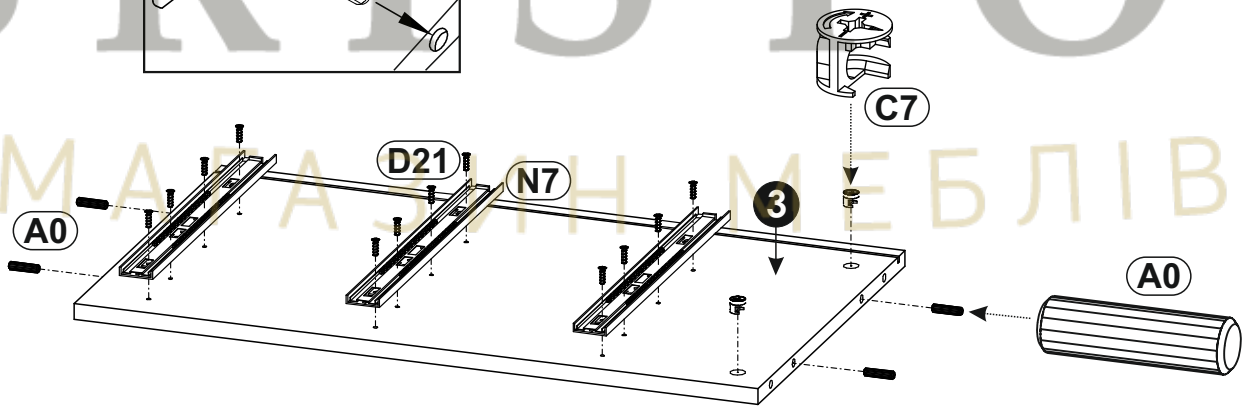
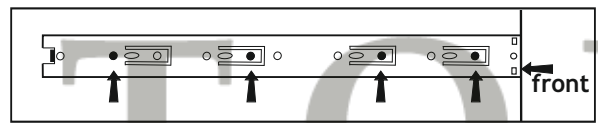
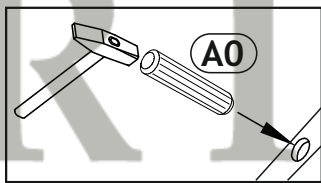
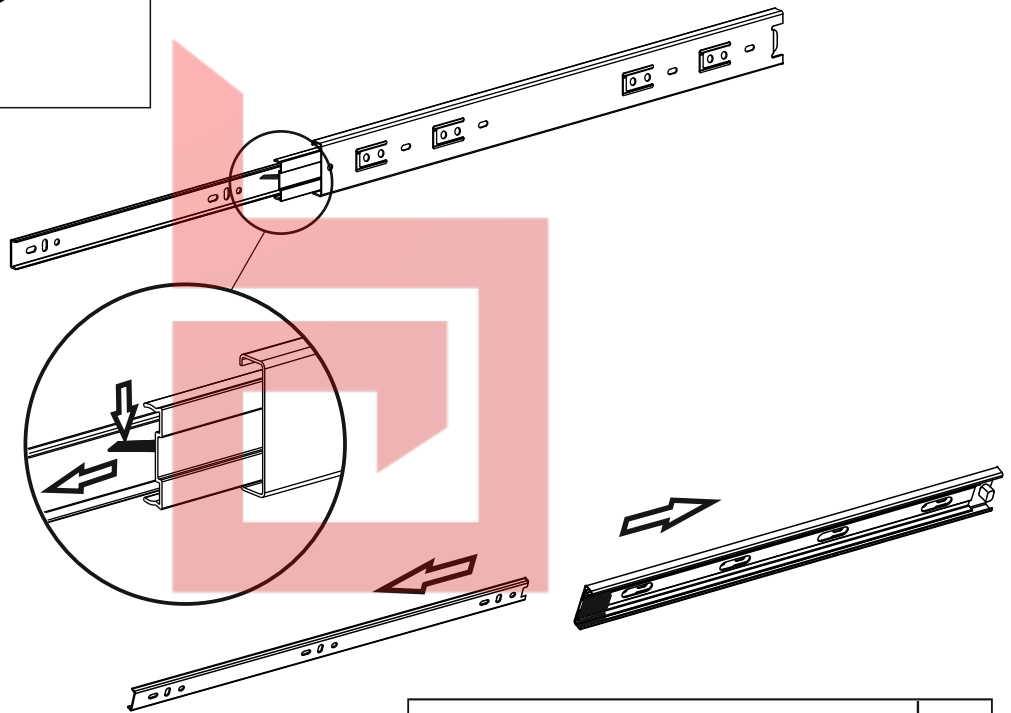
1	1201	435	16	x1	2/2
2	1201	435	16	x1	2/2
3	702	415	16	x1	1/2
4	702	395	16	x1	1/2
5	667	167	16	x3	2/2
6	350	190	16	x3	2/2
7	350	190	16	x3	2/2
8	768	230	16	x3	2/2
9	702	415	16	x1	1/2
10	696	396	16	x1	1/2
11	424	363	16	x1	1/2
12	350	120	16	x3	1/2
13	712	438	3	x4	1/2
14	712	738	3	x1	1/2
15	677	355	3	x3	1/2
16	702	72	32	x1	1/2
					1/2







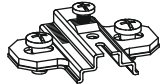
1 ▶

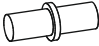
<p><b>A0</b> 8 x 30mm <b>x4</b></p> 	<p><b>C7</b> <b>x2</b></p> <p>16mm</p> 	<p><b>D21</b> 5 x 13 mm <b>x12</b></p> 
<p><b>N7</b> L-350 <b>x3</b></p> 		

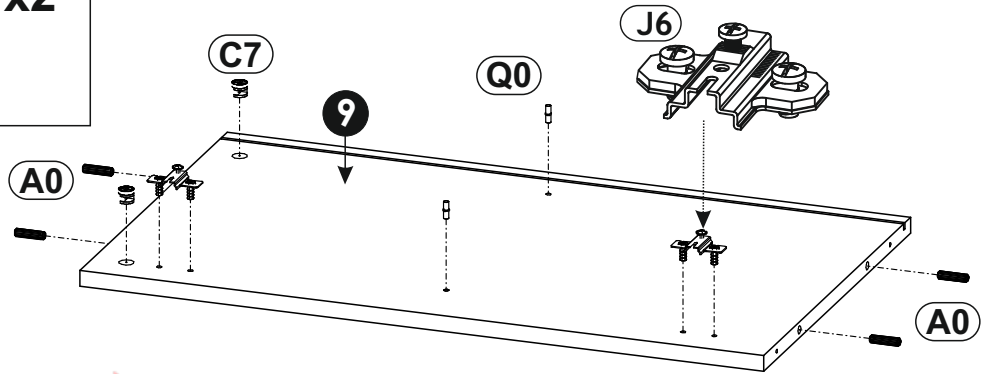






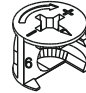
## 2 ▶


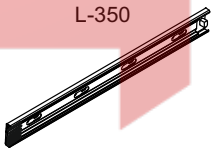
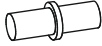
<b>(A0)</b> 8 x 30mm 	<b>x4</b>	<b>(C7)</b> 16mm 	<b>x2</b>	<b>(J6)</b> 	<b>x2</b>
--	-----------	--	-----------	--	-----------

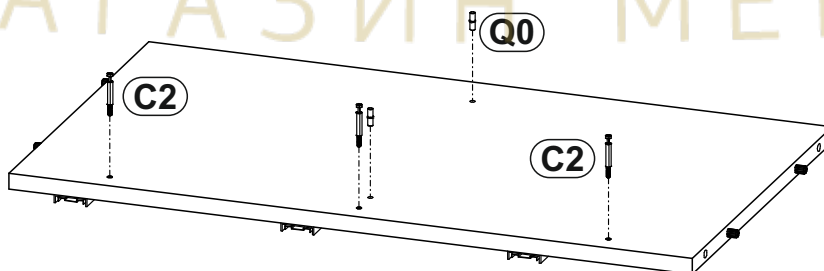
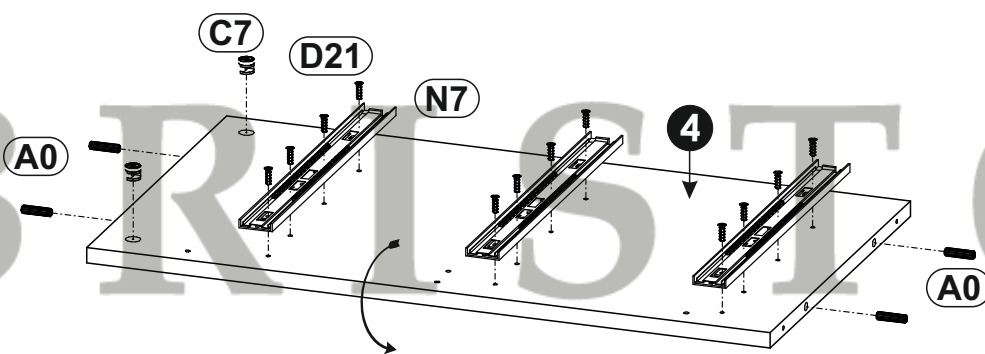
<b>(Q0)</b> 	<b>x2</b>
--	-----------



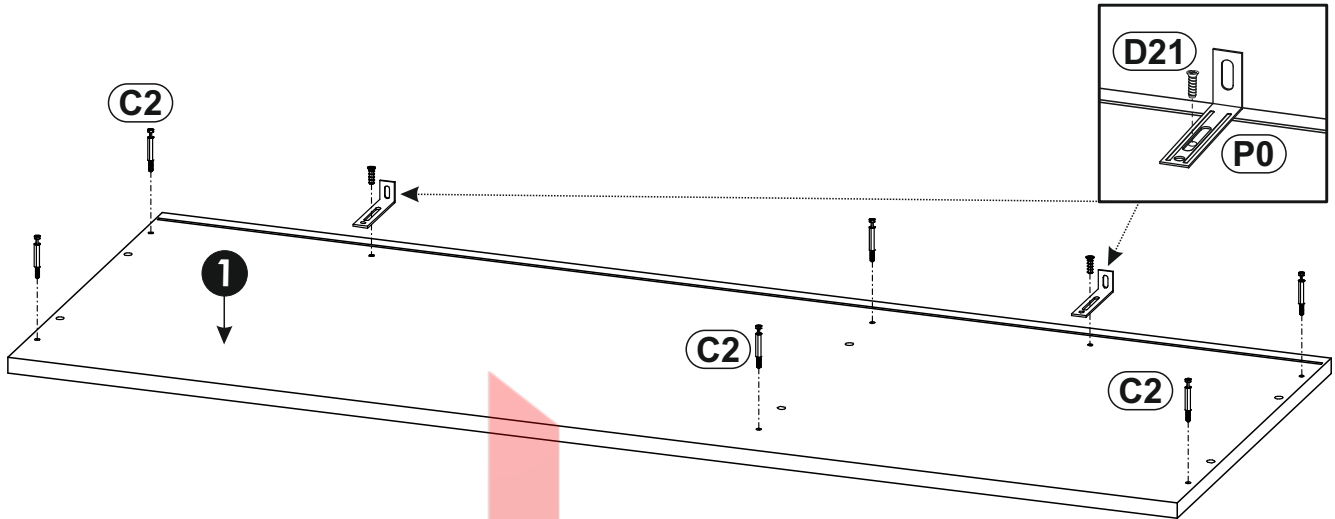
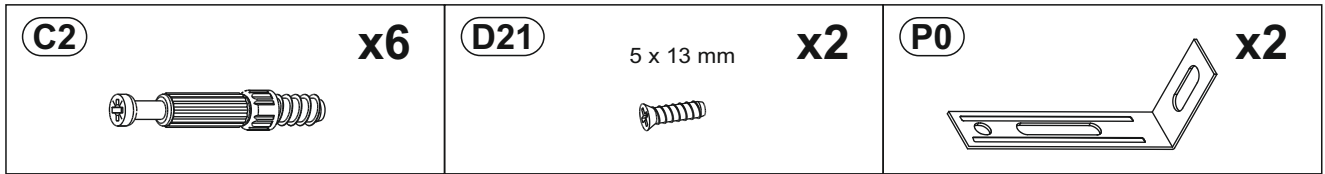
## 3 ▶

<b>(A0)</b> 8 x 30mm 	<b>x4</b>	<b>(C2)</b> 	<b>x3</b>	<b>(C7)</b> 16mm 	<b>x2</b>
---	-----------	---	-----------	---	-----------

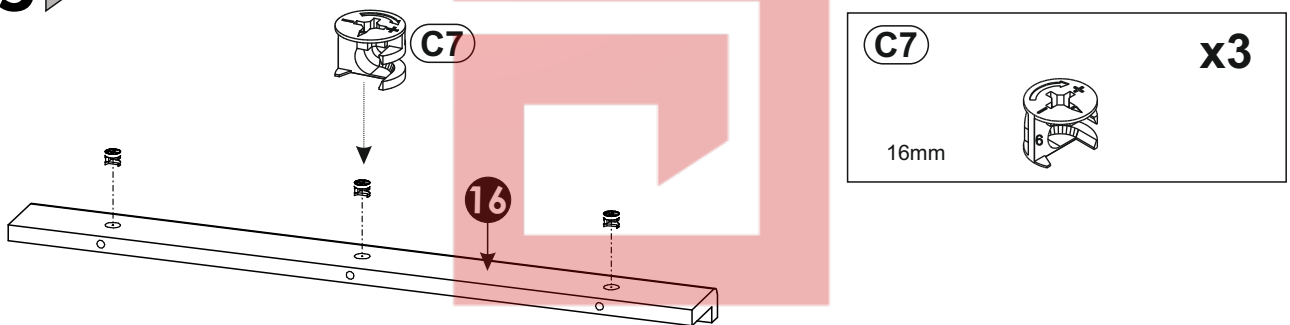
<b>(D21)</b> 5 x 13 mm 	<b>x12</b>	<b>(N7)</b> L-350 	<b>x3</b>	<b>(Q0)</b> 	<b>x2</b>
--	------------	---	-----------	--	-----------



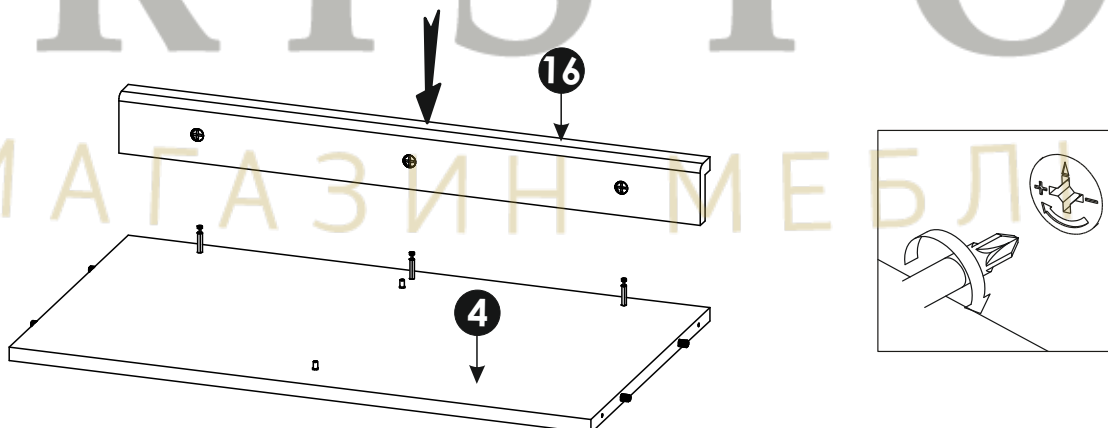
4 ▶



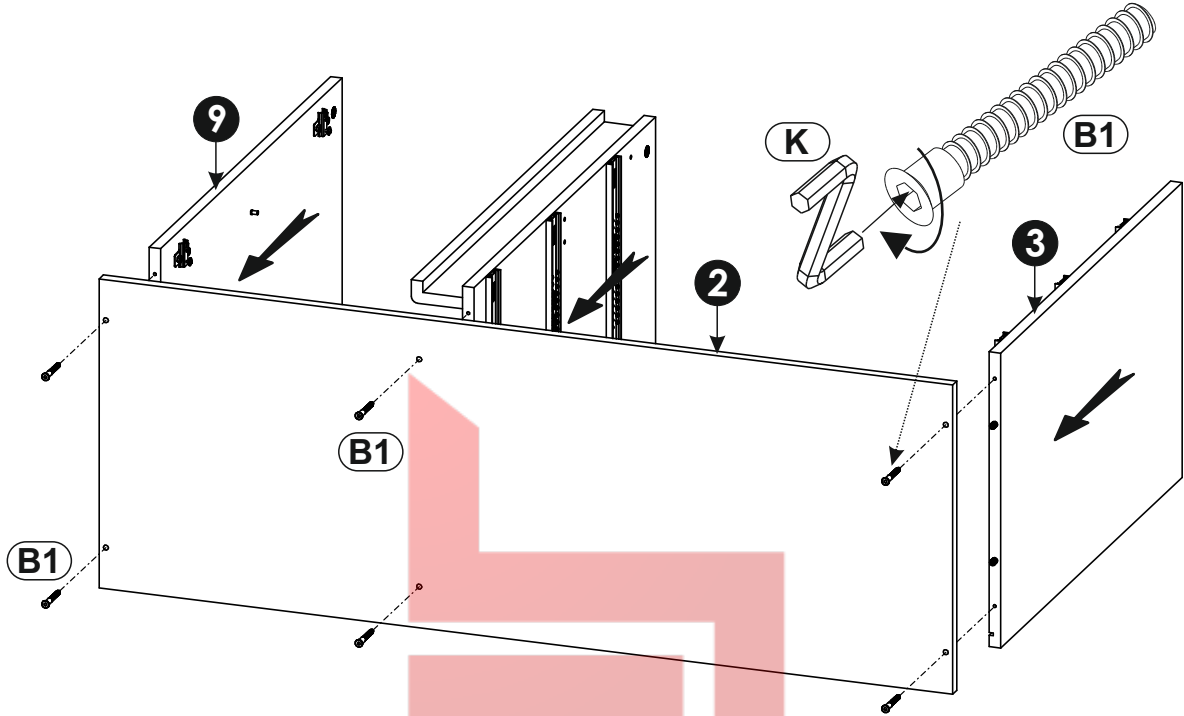
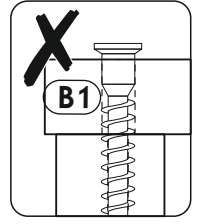
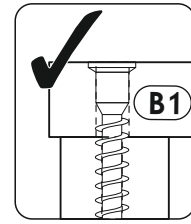
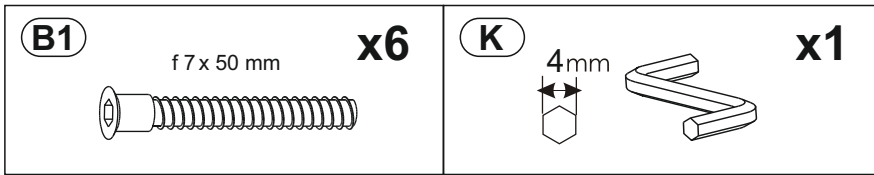
5 ▶



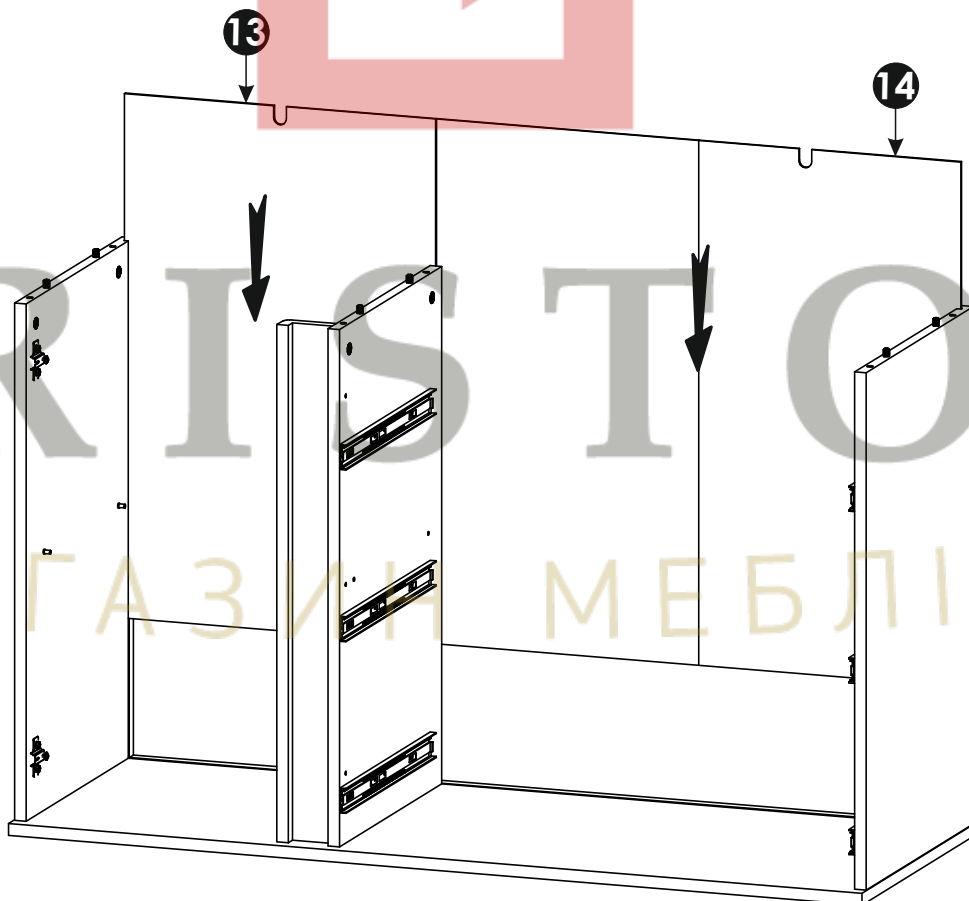
6 ▶



7 ▶


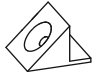
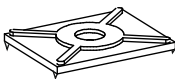


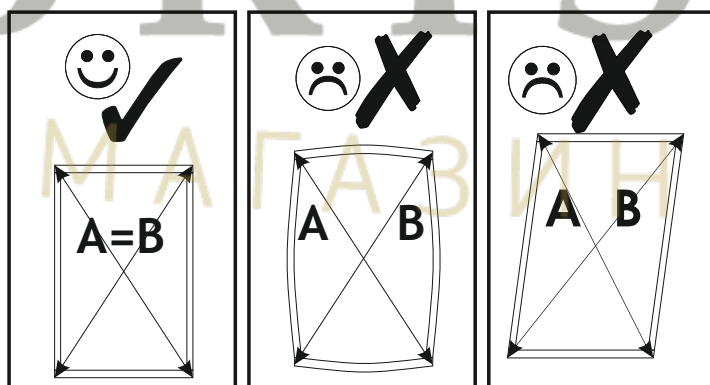
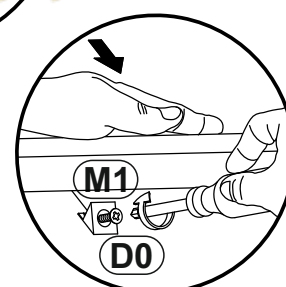
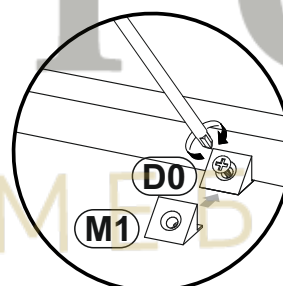
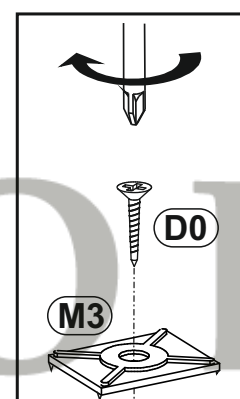
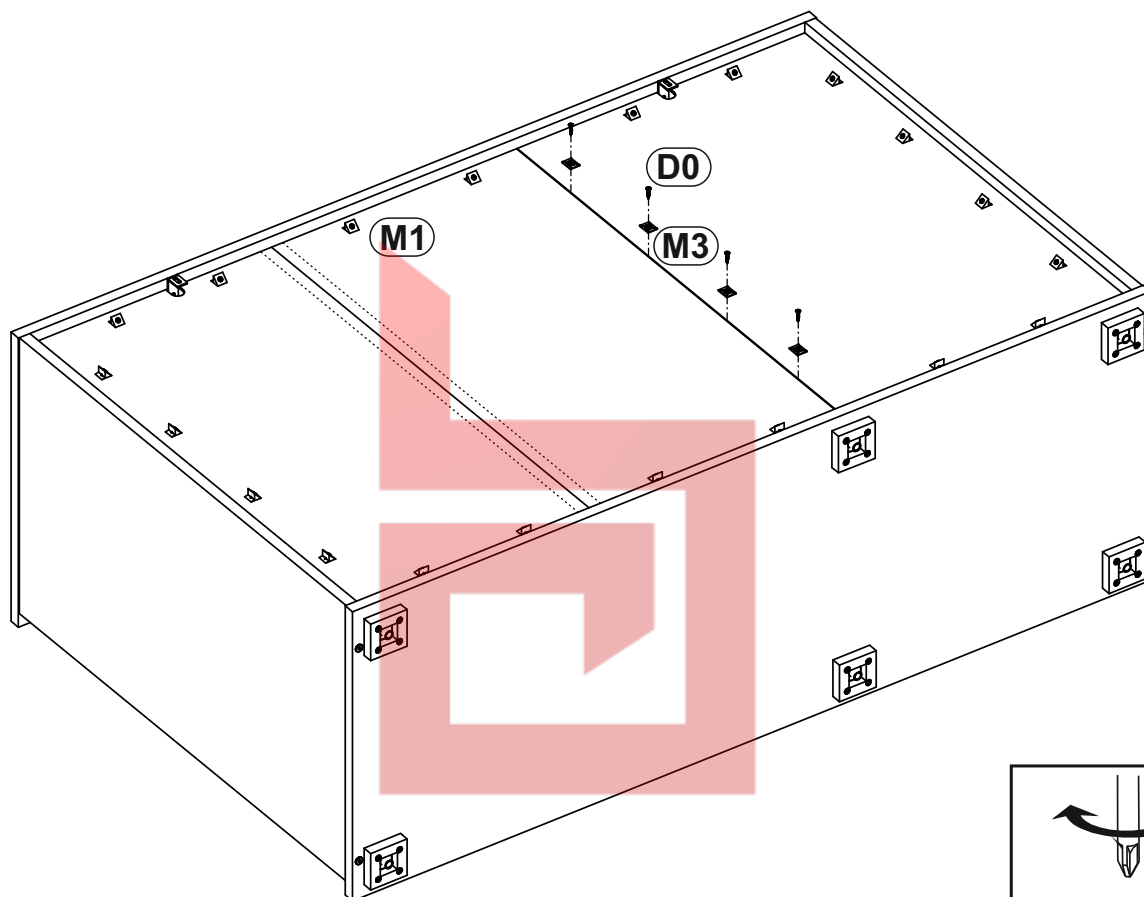
8 ▶



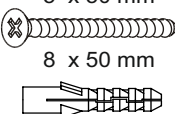


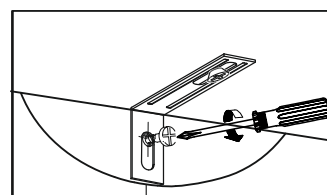
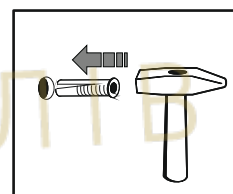
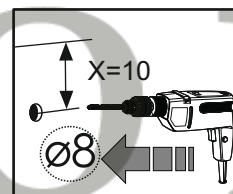
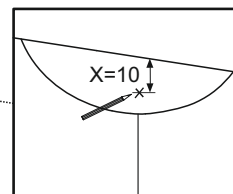
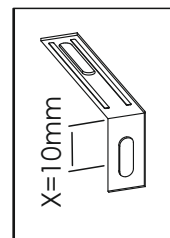
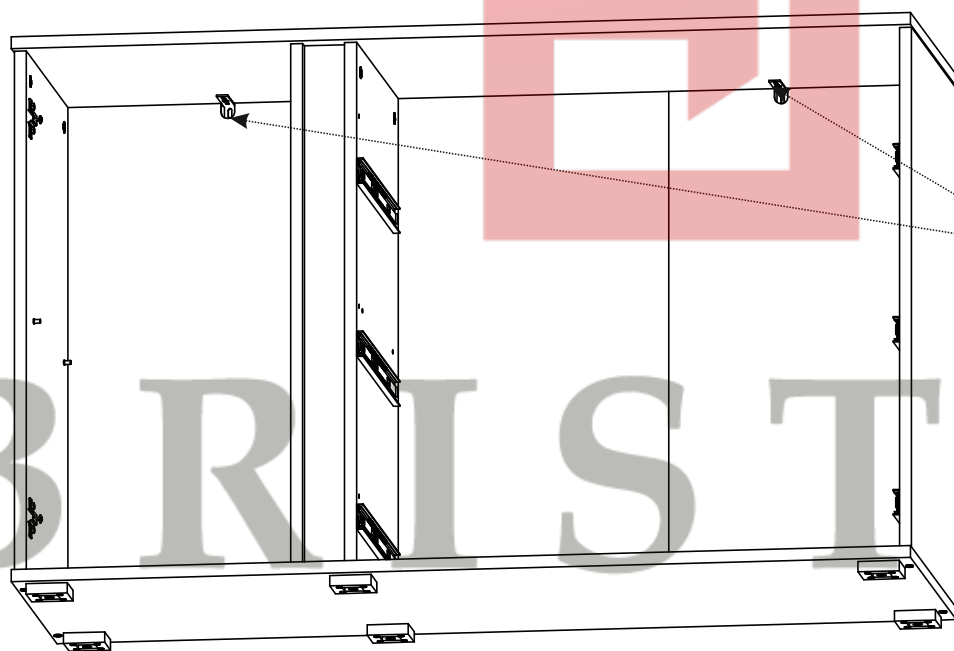
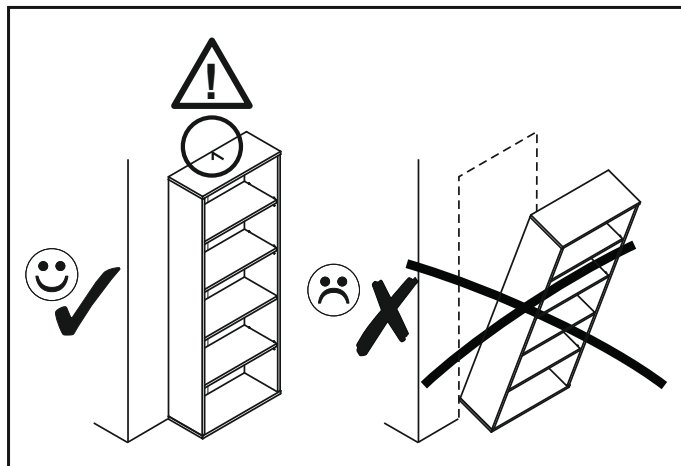
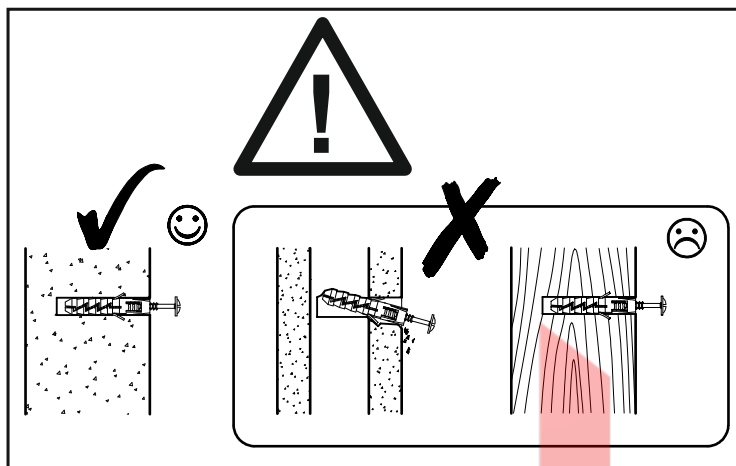
# 11 ▶

<b>D0</b> 3 x 15 mm  <b>x24</b>	<b>M1</b>  <b>x20</b>	<b>M3</b>  <b>x4</b>
--	---	--





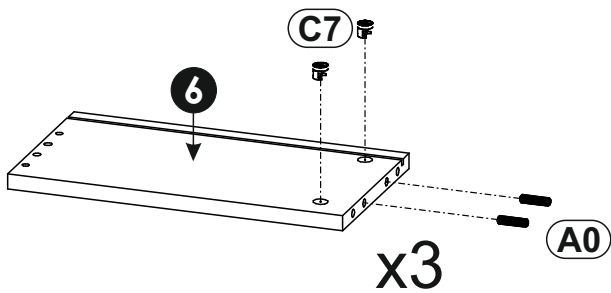
# 12 ▶

**E0** 5 x 50 mm **x2**  
 8 x 50 mm  






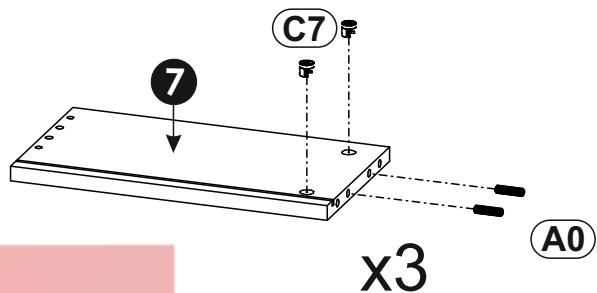
# 13 ▶

<b>A0</b>	8 x 30mm	<b>x6</b>
		
<b>C7</b>		<b>x6</b>
		
16mm		





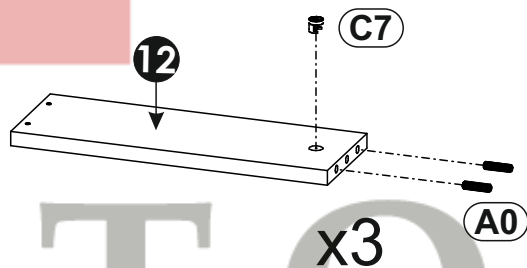
# 14 ▶

<b>A0</b>	8 x 30mm	<b>x6</b>
		
<b>C7</b>		<b>x6</b>
		
16mm		




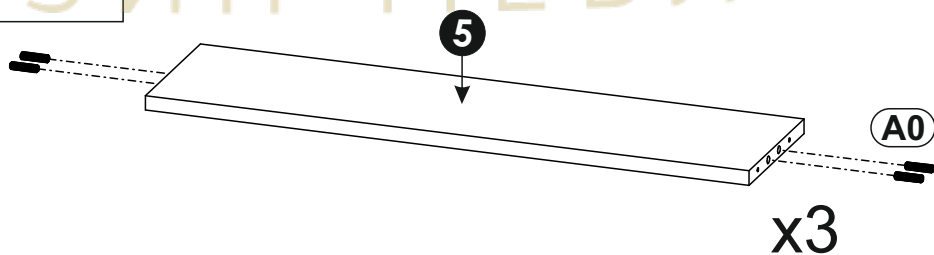
# 15 ▶

<b>A0</b>	8 x 30mm	<b>x6</b>
		
<b>C7</b>		<b>x3</b>
		
16mm		

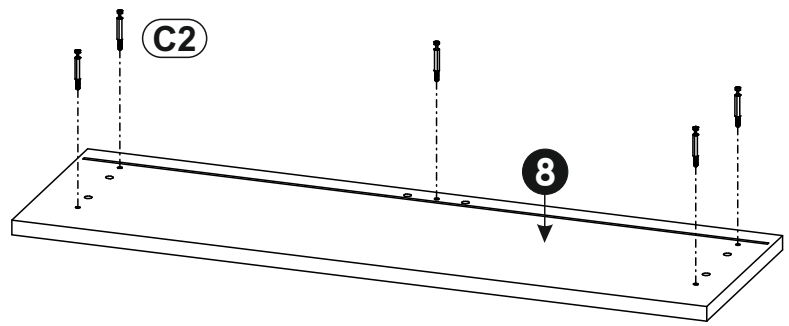
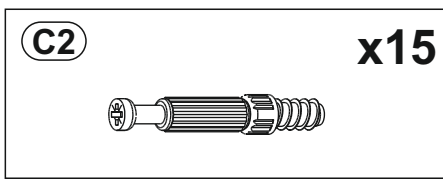


# 16 ▶

<b>A0</b>	8 x 30mm	<b>x12</b>
		

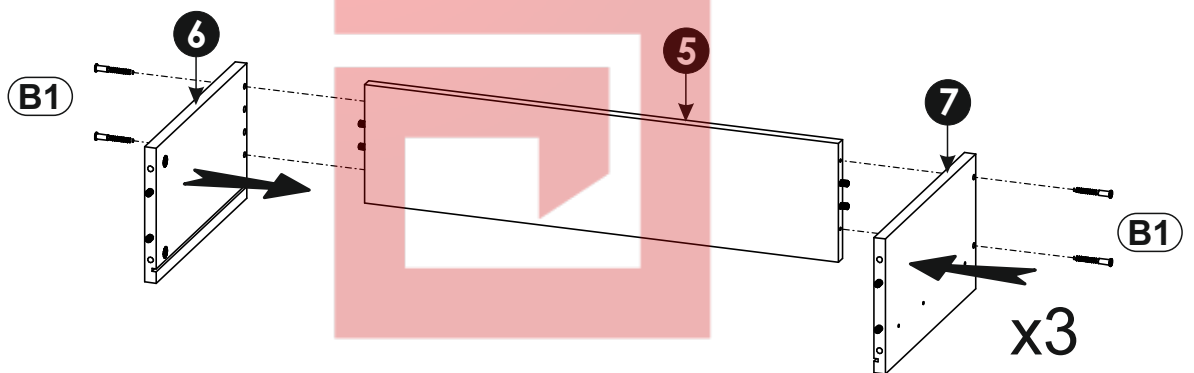
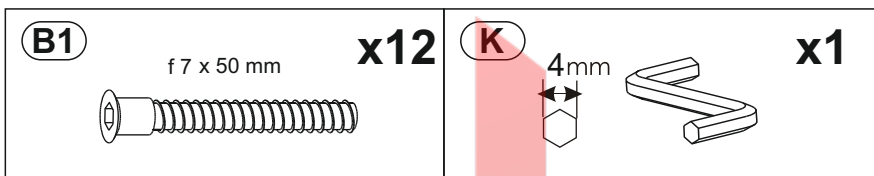


17 ▶

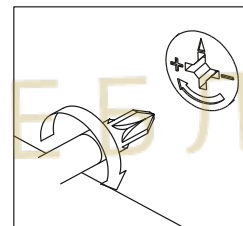
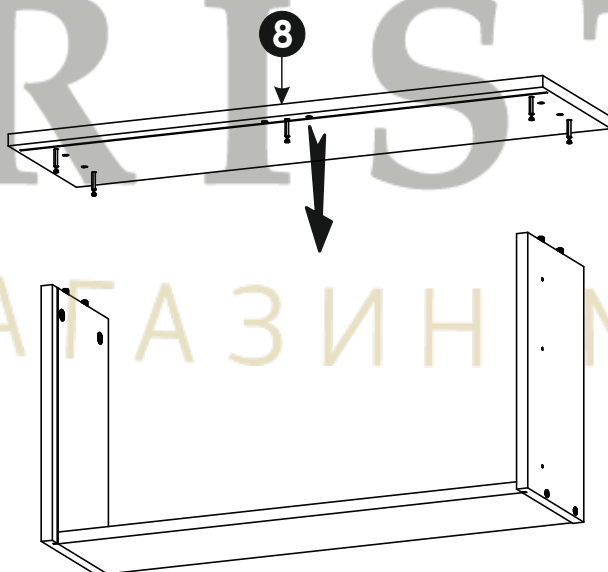


x3

18 ▶

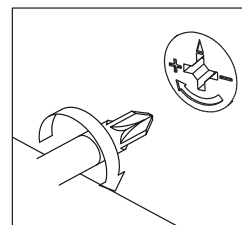
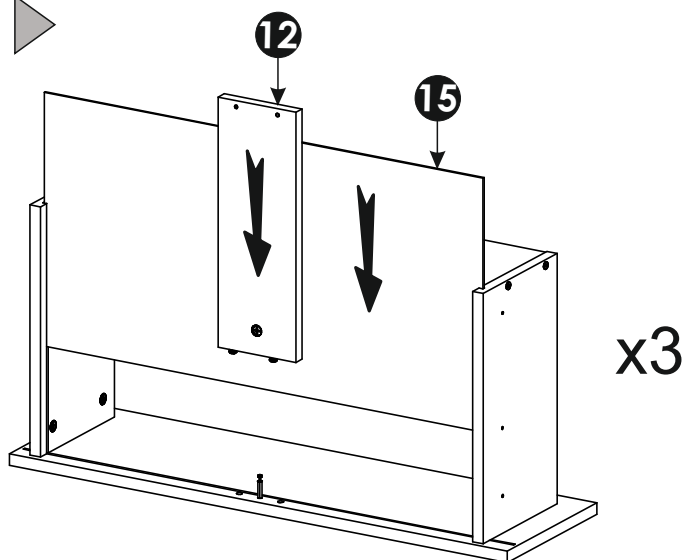


19 ▶





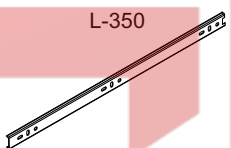



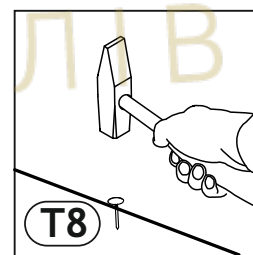
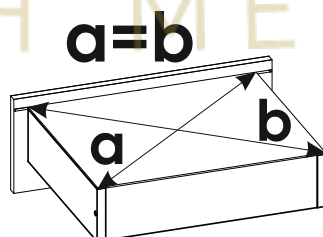
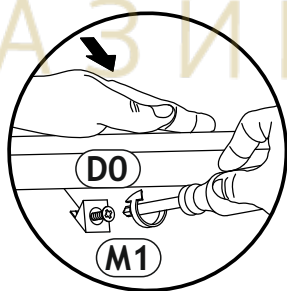
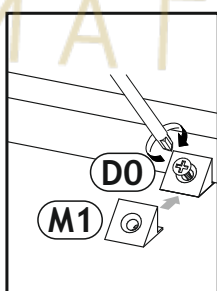
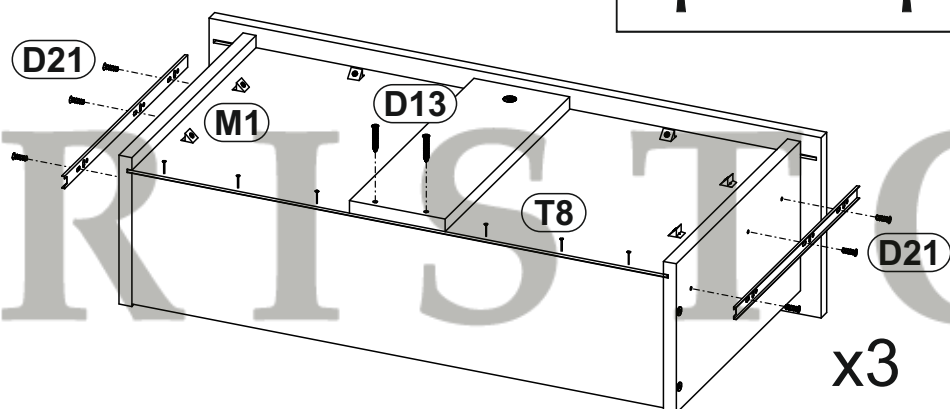
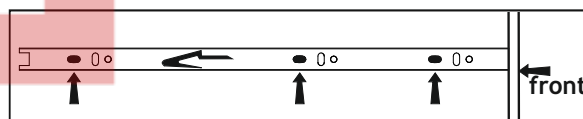


20 ▶

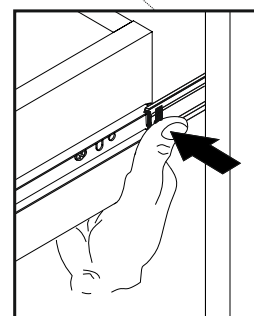
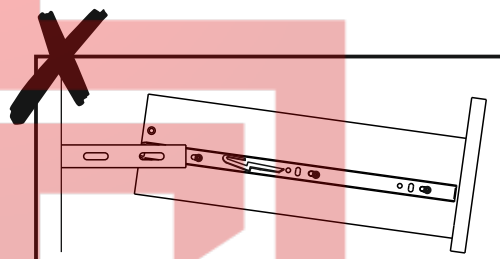
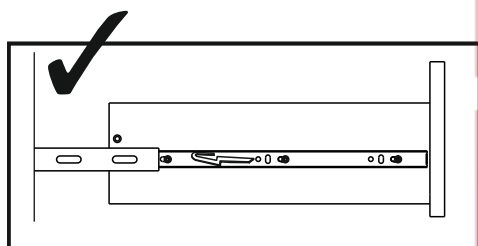
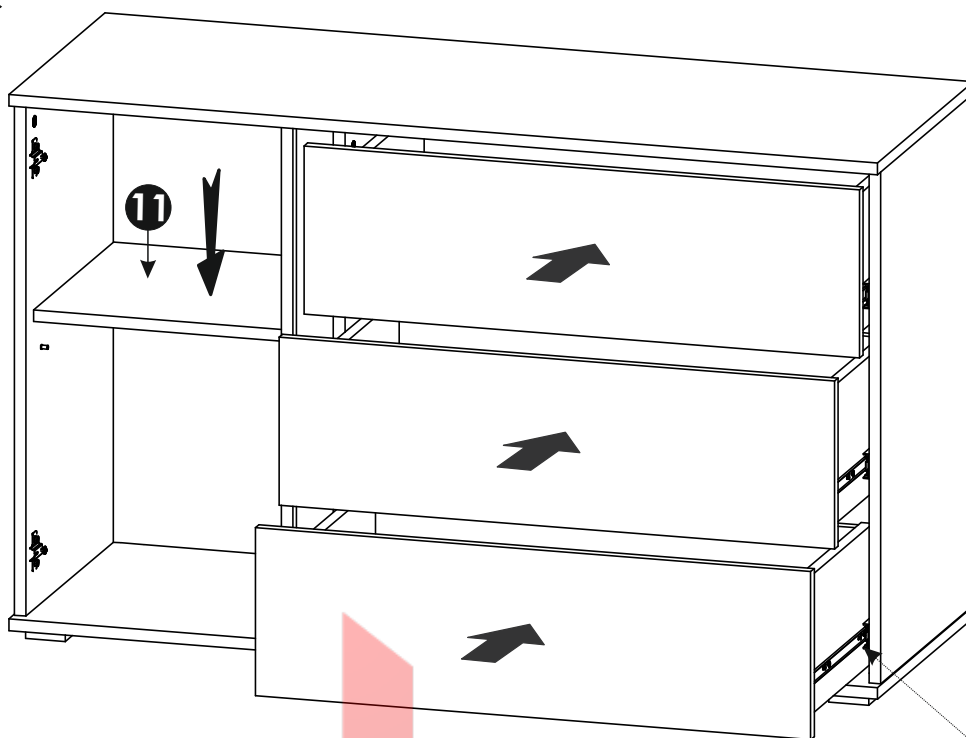


21 ▶

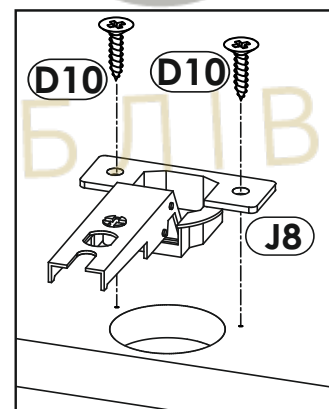
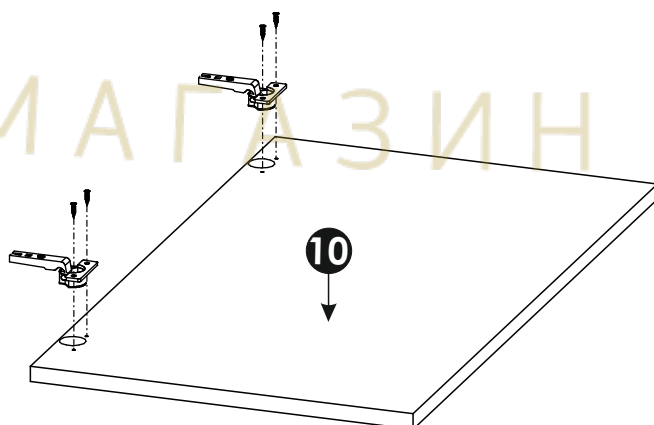
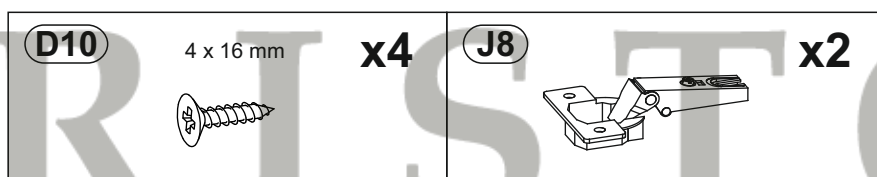
<b>(D0)</b> 3 x 15 mm  <b>x18</b>	<b>(D13)</b> 4 x 30 mm  <b>x6</b>	<b>(D21)</b> 5 x 13 mm  <b>x18</b>
<b>(M1)</b>  <b>x18</b>	<b>(N7)</b> L-350  <b>x6</b>	<b>(T8)</b>  <b>x18</b>



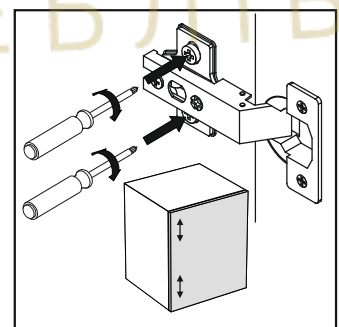
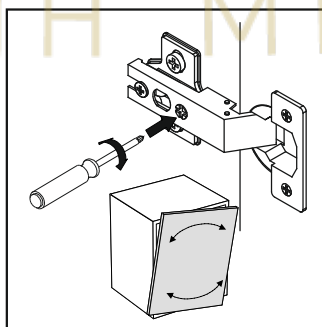
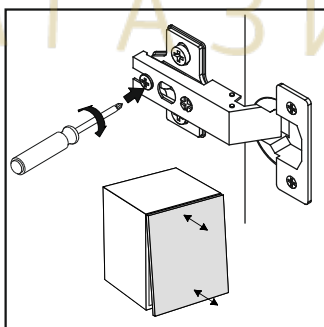
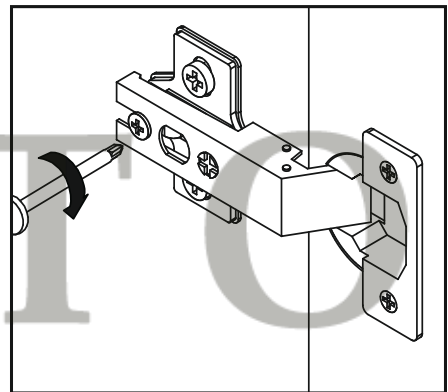
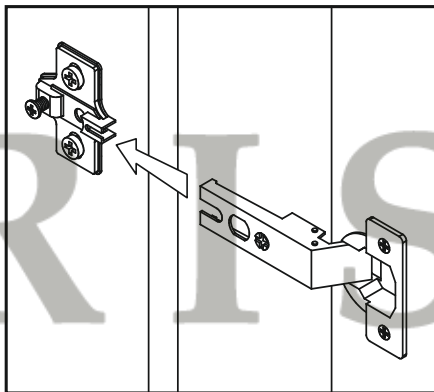
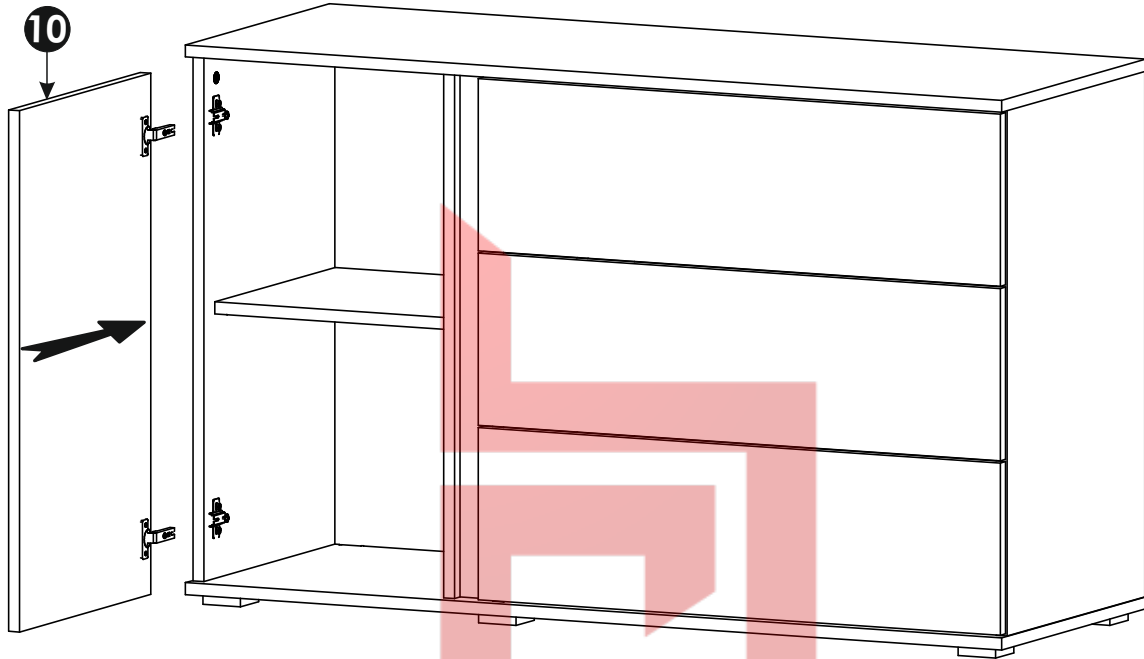
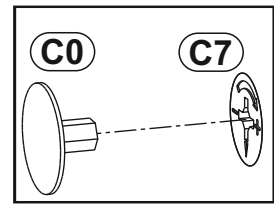
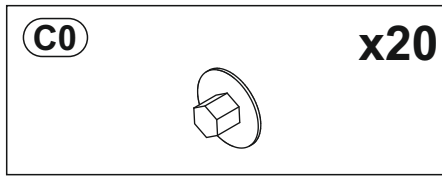
22 ▶

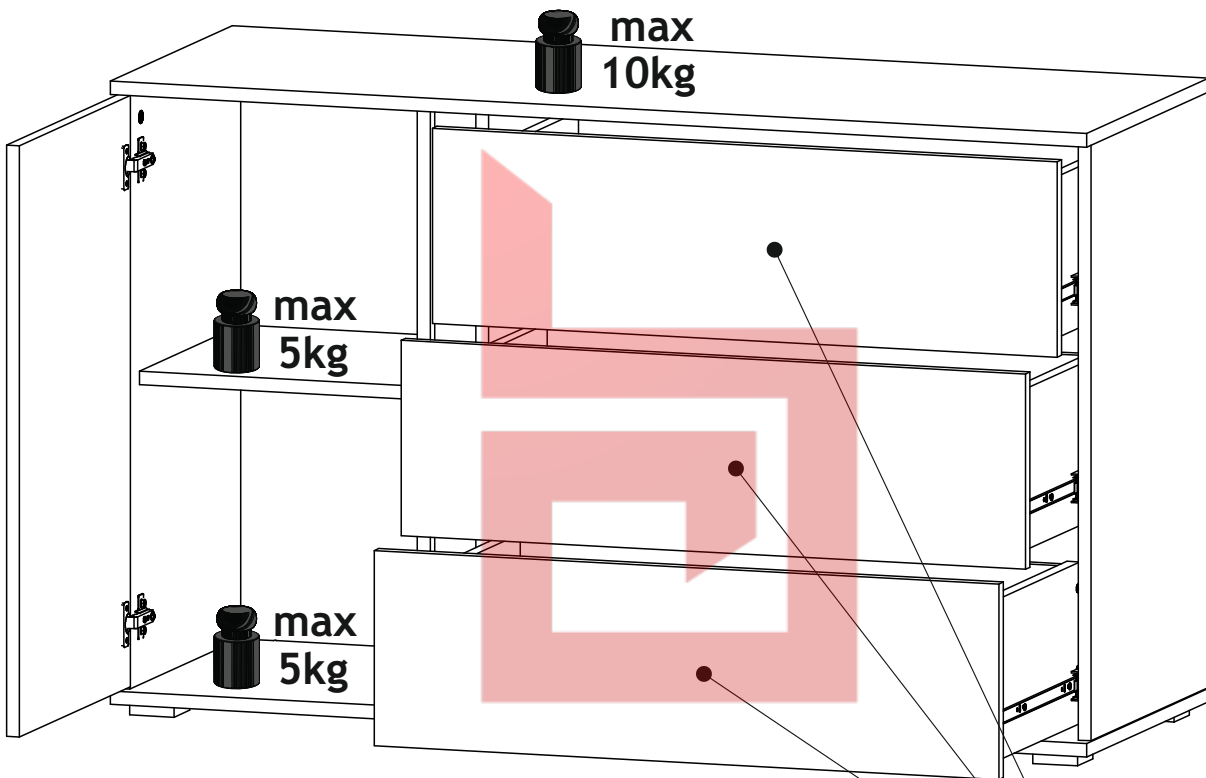


23 ▶



24 ▶





BRISTOL

• МАГАЗИН МЕБЛІВ •