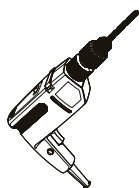
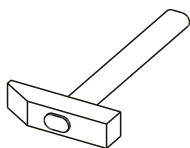
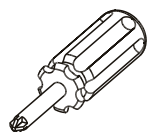
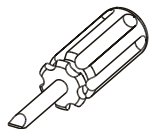
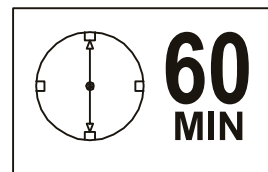
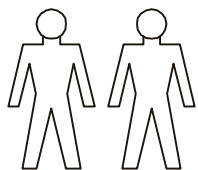
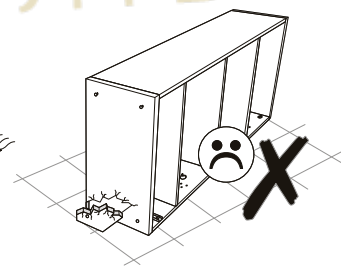
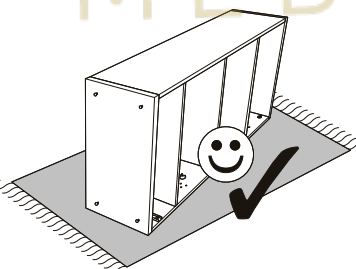
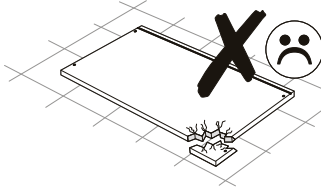
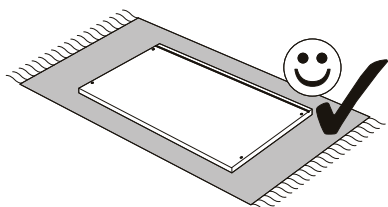
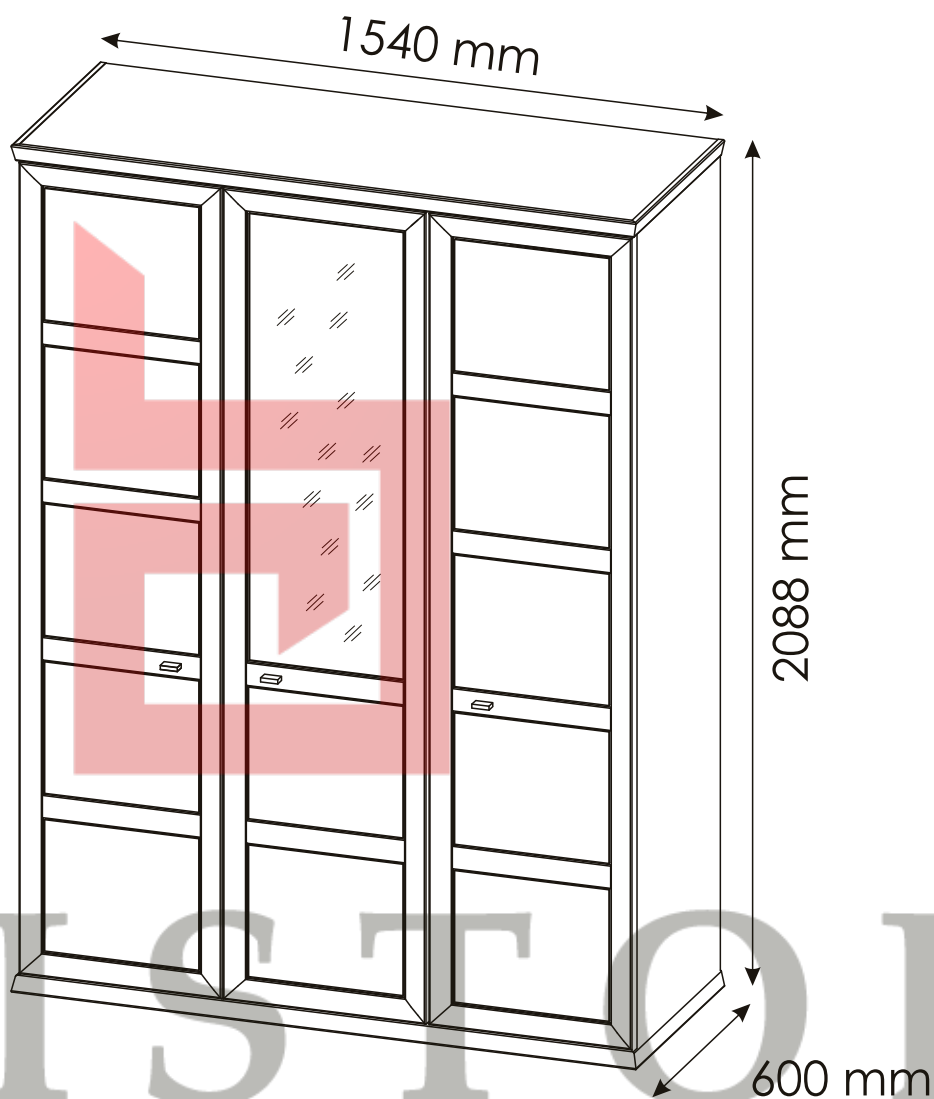
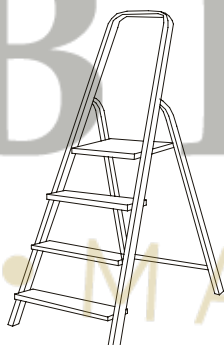


OREGON - DREHTURENSCHRANK 2T1GT

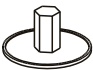
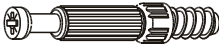





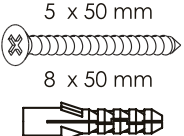


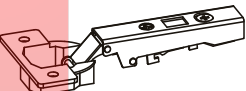

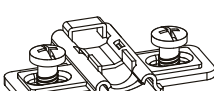


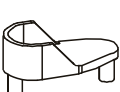
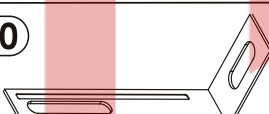

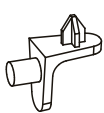
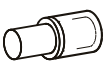



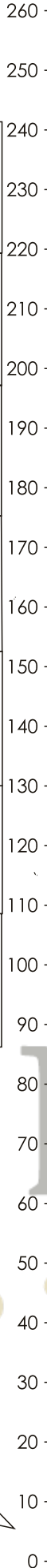
Ø8



OREGON - DREHTURENSCHRANK 2T1GT

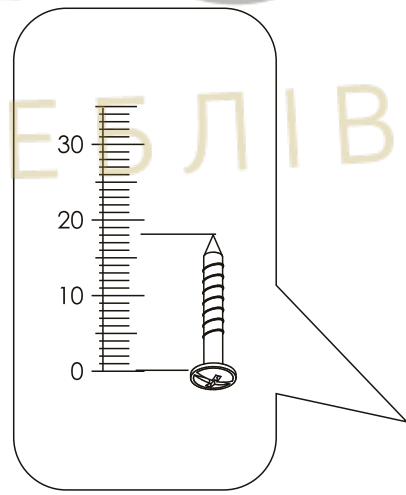
MM

C0  x12	C2  x12	C10 6.3 x 20 mm  x4
D5 3.5 x 16 mm  x2	D10 4 x 16 mm  x24	D21 5 x 13 mm  x2
D30 EURO 6.3 x 13 mm  x16	E0 5 x 50 mm 8 x 50 mm  x2	H2 4 x 22 mm  x6
J3  x8	J10  x8	J13  x4
J22  x4	L6  x3	M0  x16
O0  x2	P0  x2	S0 L-972  x1
Q3  x16	Q4  x2	U2  x11

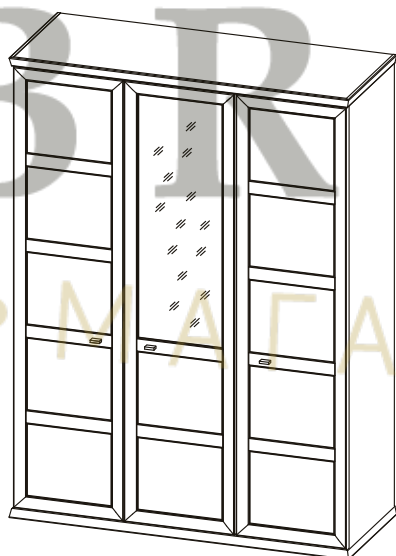
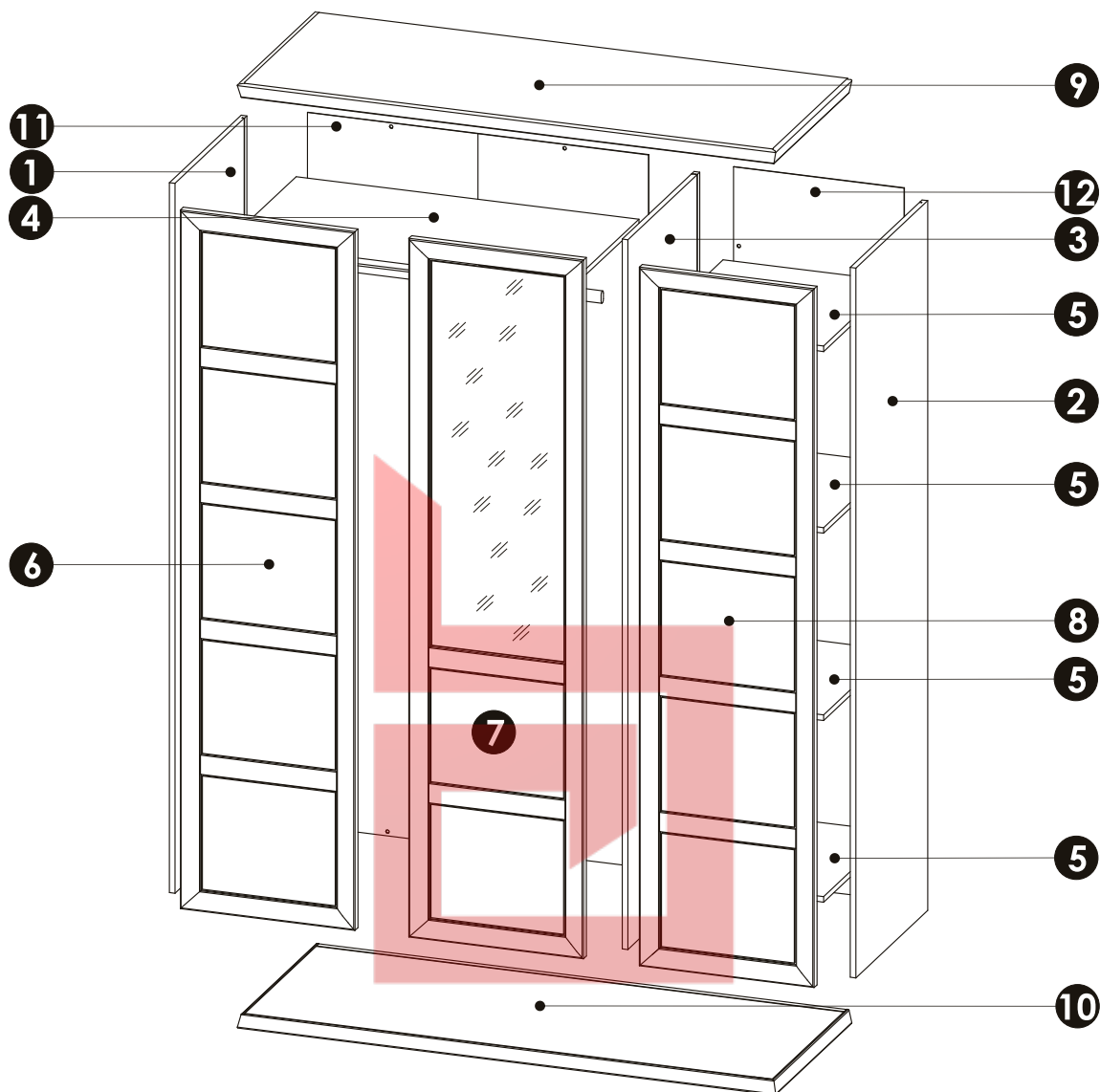


BRISTOL


• МАГАЗИН МЕБЛІВ •

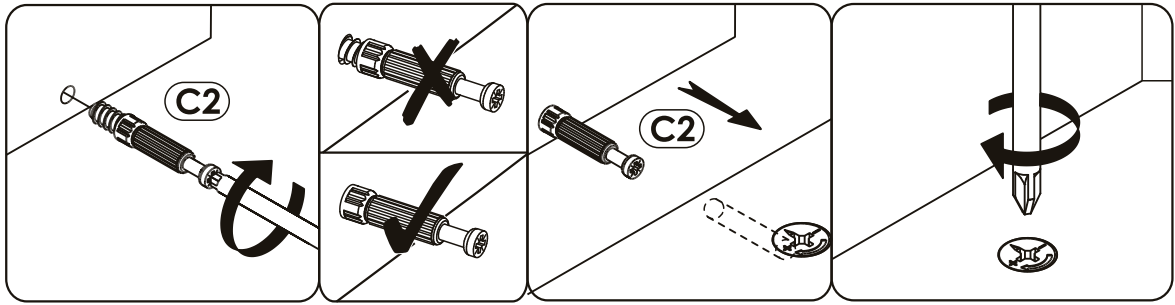


OREGON - DREHTURENSCHRANK 2T1GT



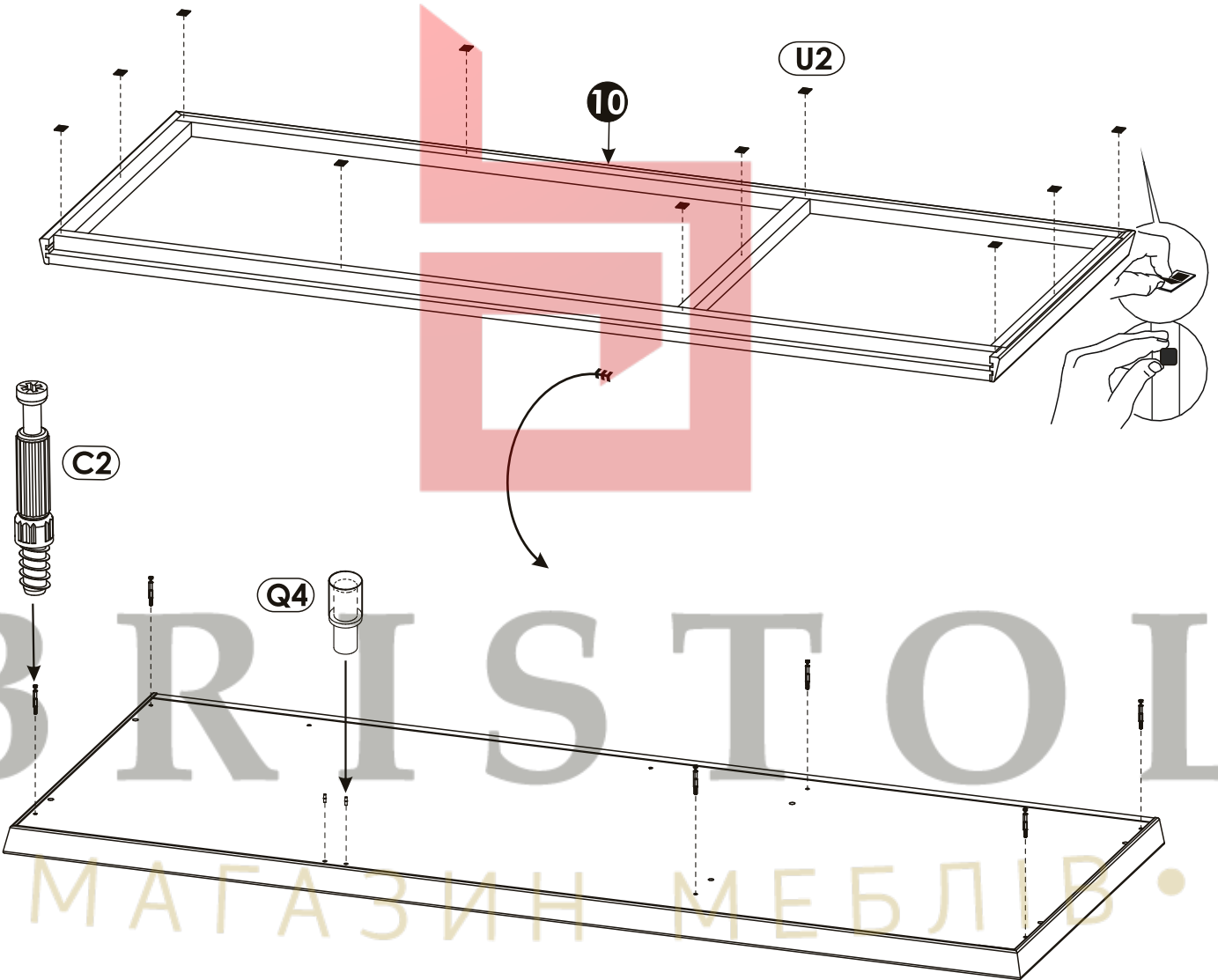
1	2032	565	16 x1	1/6
2	2032	565	16 x1	1/6
3	2032	565	16 x1	2/6
4	981	544	16 x1	3/6
5	478	536	16 x4	3/6
6	2000	500	25 x1	4/6
7	2000	500	25 x1	5/6

8	2000	500	25 x1	4/6
9	1540	600	40 x1	6/6
10	1540	600	40 x1	6/6
11	2042	990	2,8 x1	2/6
12	2042	488	2,8 x1	2/6
(S0)			x1	3/6
				3/6





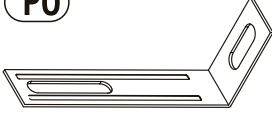
1 ▶

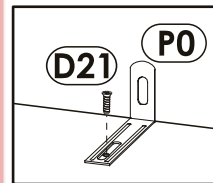
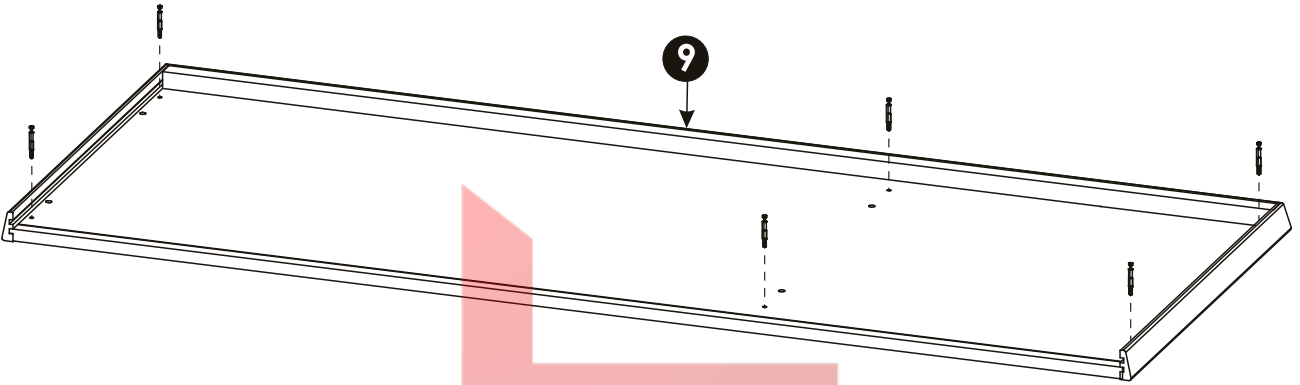
<p>(C2) x6</p>	<p>(Q4) x2</p>	<p>(U2) x11</p>
----------------	----------------	-----------------



BRISTOL
 • МАГАЗИН МЕБЛІВ •

2▶

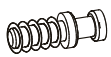

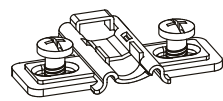
C2 	x6	D21 5 x 13 mm 	x2	P0 	x2
--	-----------	--	-----------	--	-----------

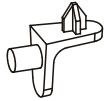
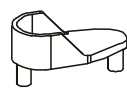


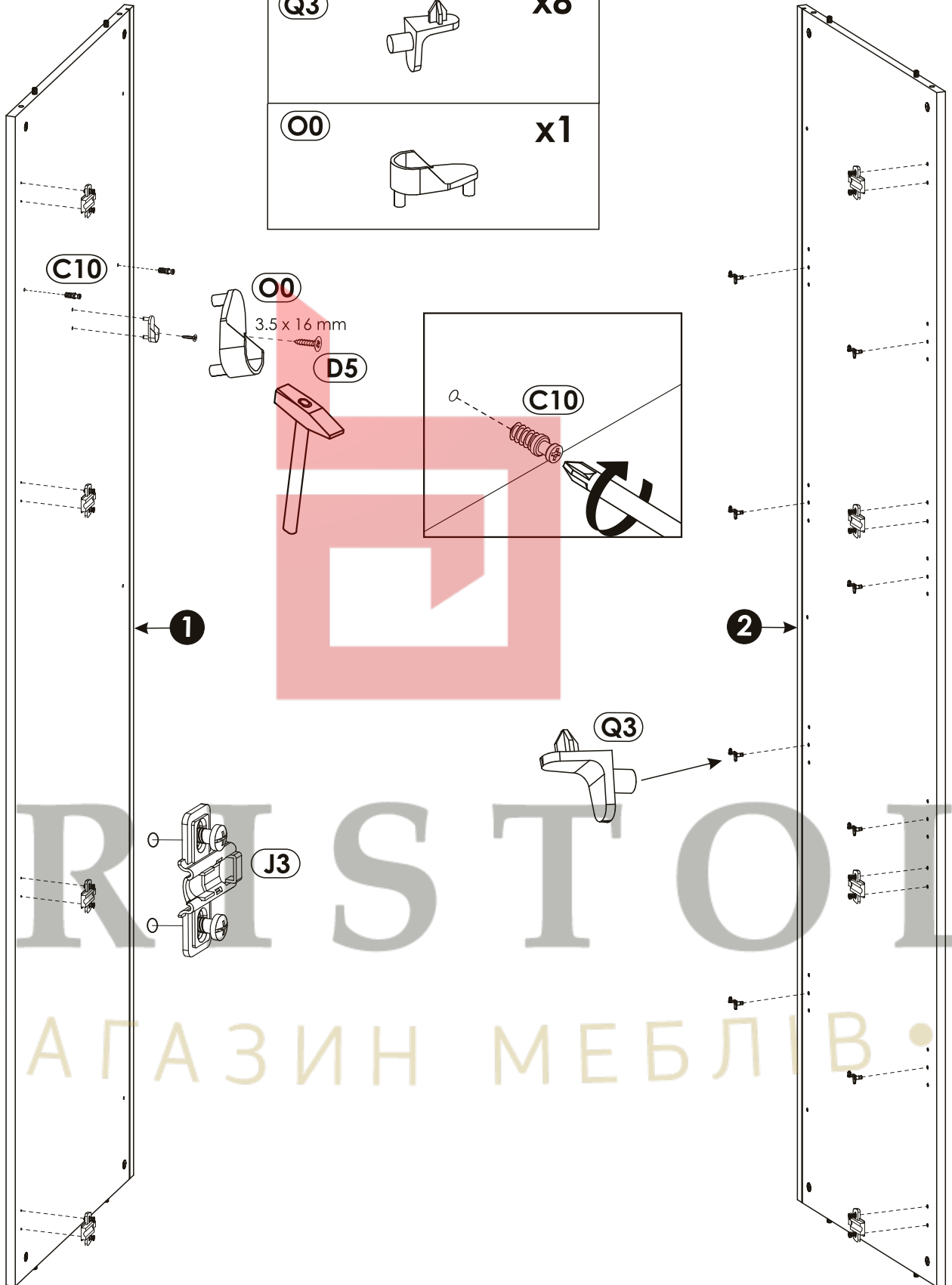
BRISTOL

• МАГАЗИН МЕБЛІВ •



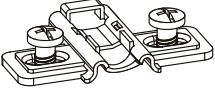
3 ▶

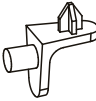
C10 6.3 x 20 mm x2 	D5 3.5 x 16 mm x1 	J3  x8
--	---	--

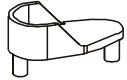
Q3  x8	O0  x1
--	--



4 ▶

C10 6.3 x 20 mm 	x2	D5 3.5 x 16 mm 	x1	J22 	x4
--	-----------	---	-----------	---	-----------

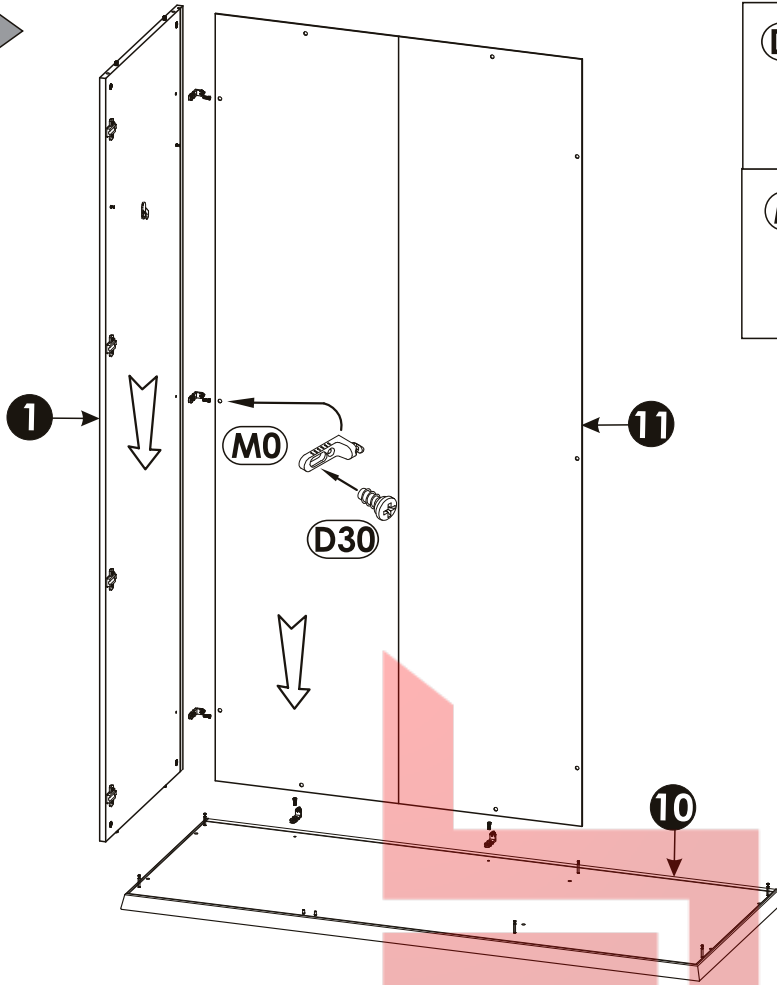
Q3 	x8
--	-----------

O0 	x1
--	-----------



BRISTOL
• МАГАЗИН МЕБЛІВ •

5 ▶

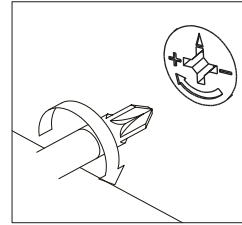
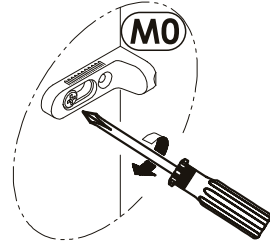


D30 EURO 6,3 x 13 mm **x5**

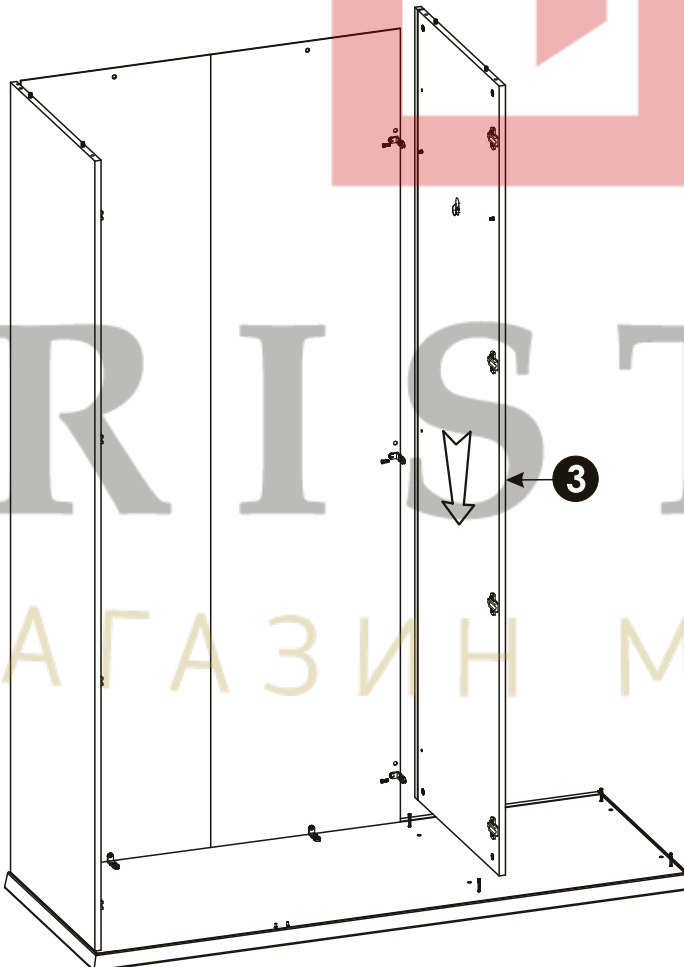


M0

x5



6 ▶

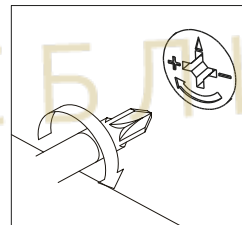


D30 EURO 6,3 x 13 mm **x3**

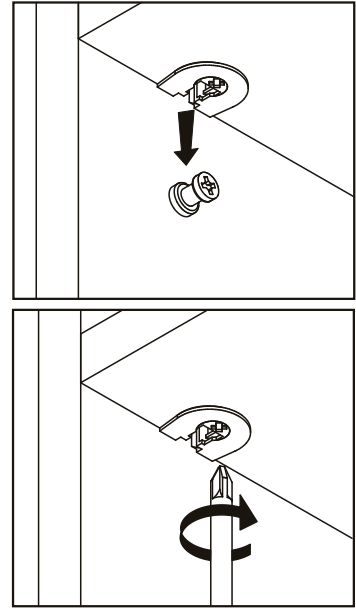
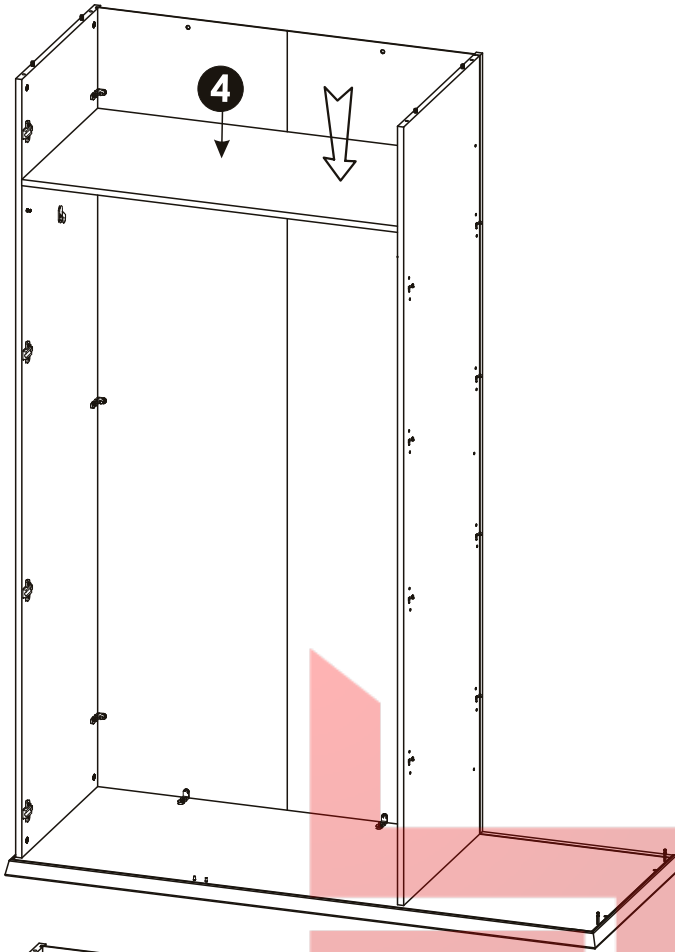


M0

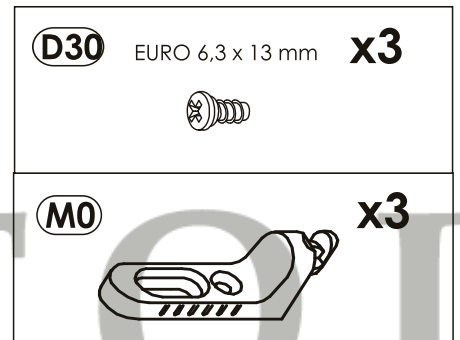
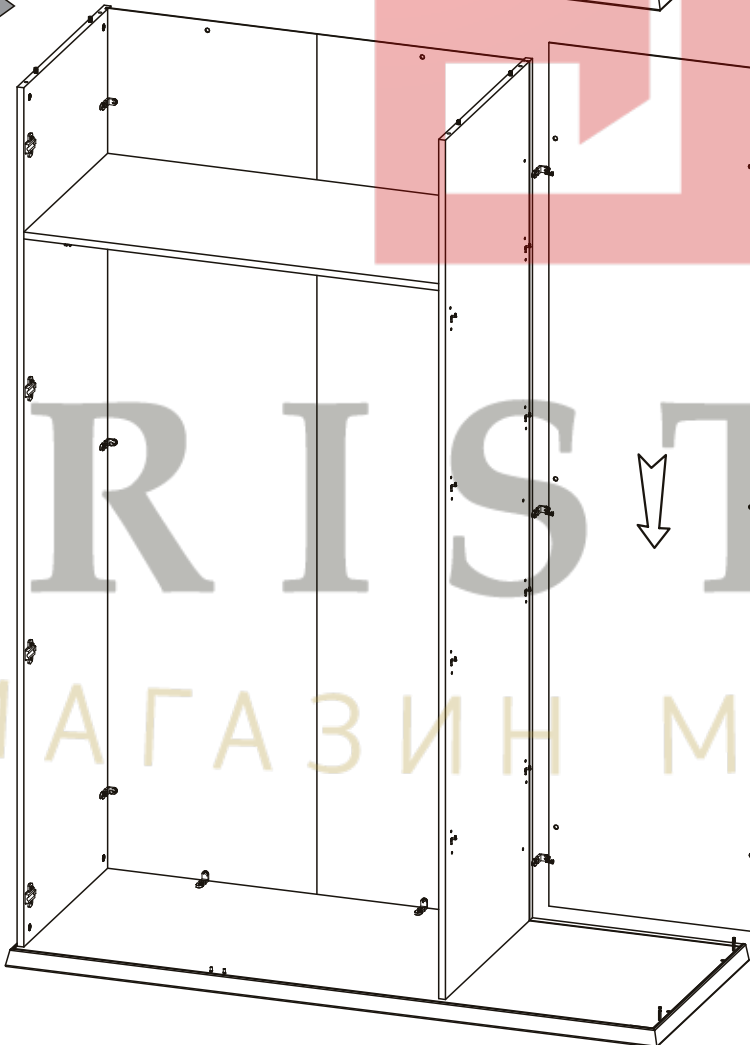
x3



7 ▶

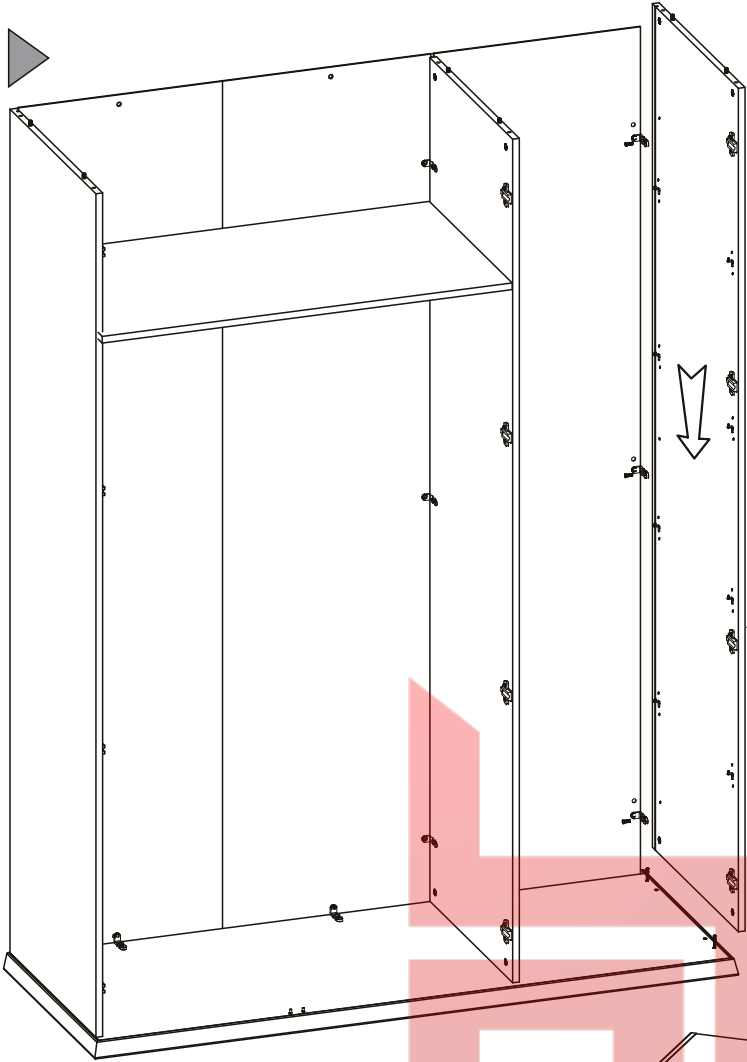


8 ▶

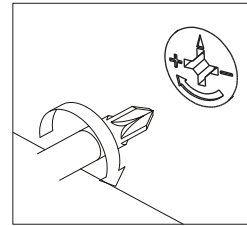


BRISTOL
• МАГАЗИН МЕБЛІВ •

9 ▶

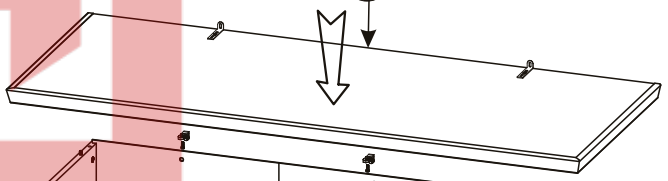


D30	EURO 6,3 x 13 mm	x3
M0		x3



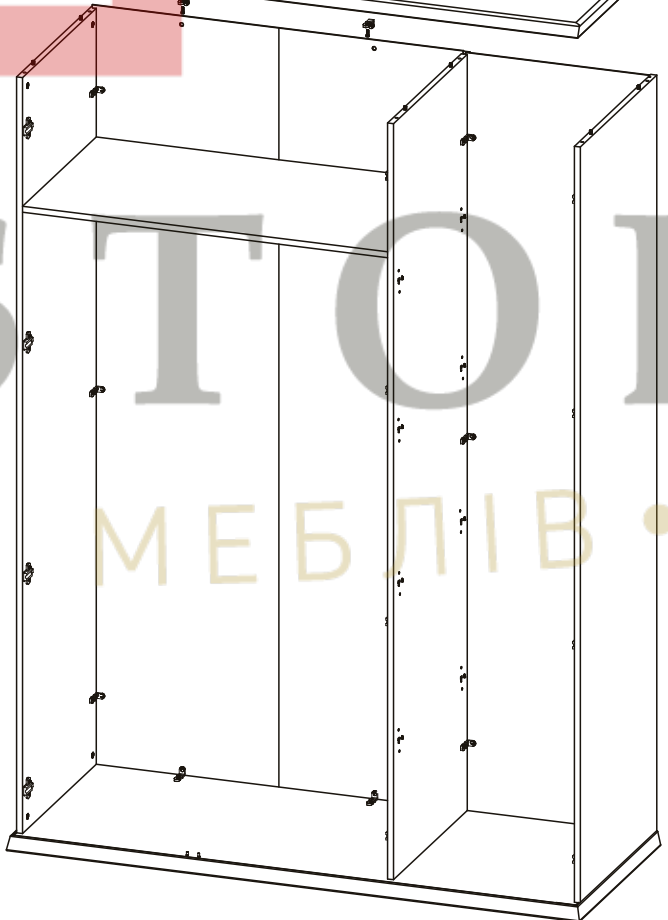
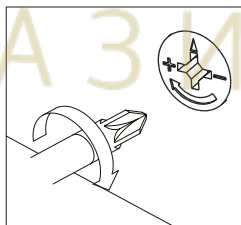
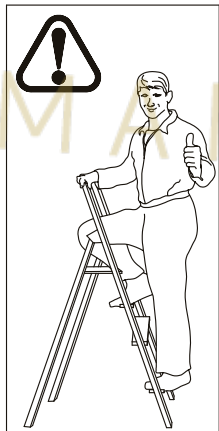
2

9



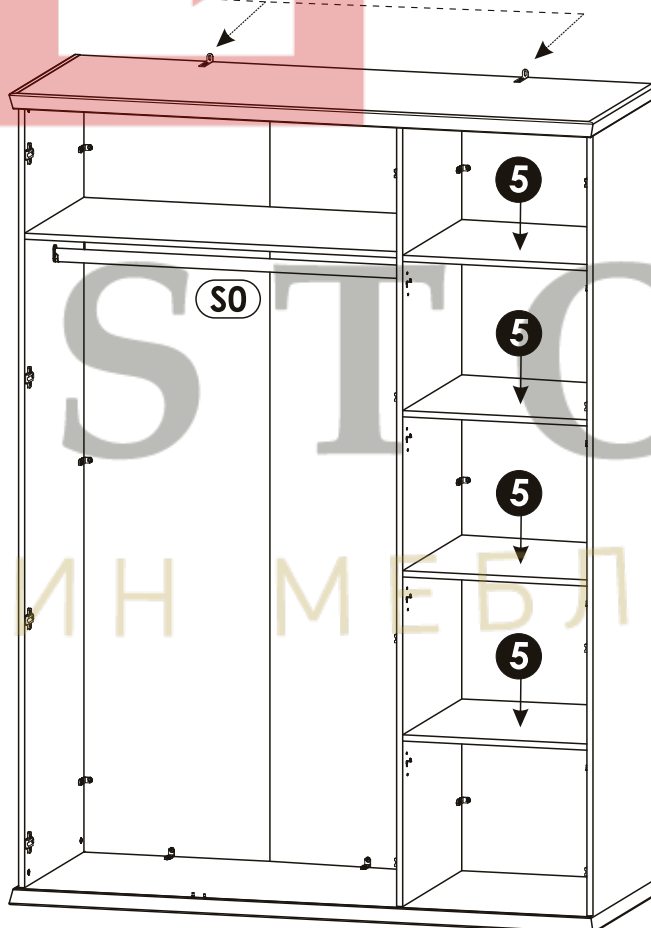
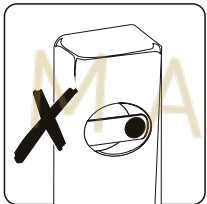
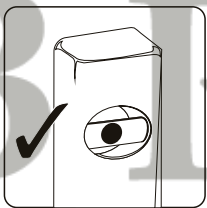
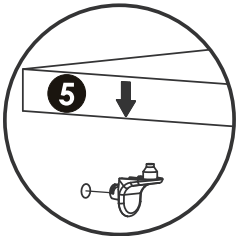
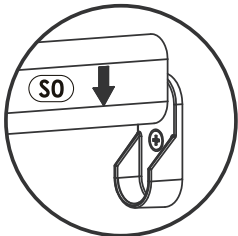
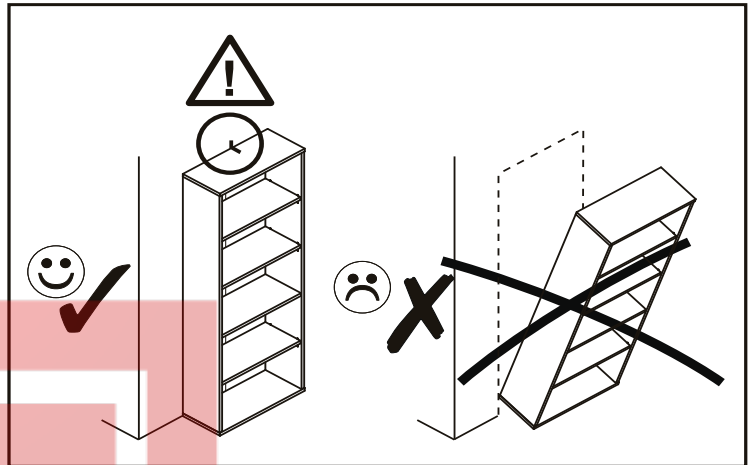
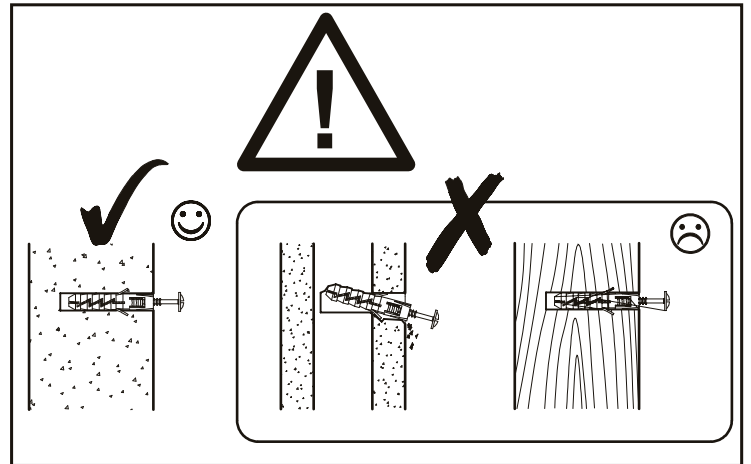
10 ▶

D30	EURO 6,3 x 13 mm	x2
M0		x2

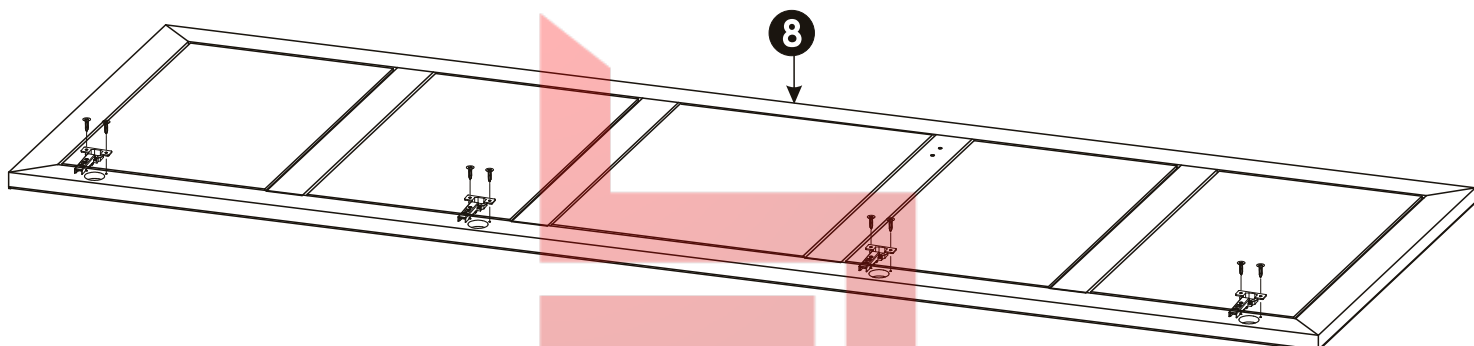
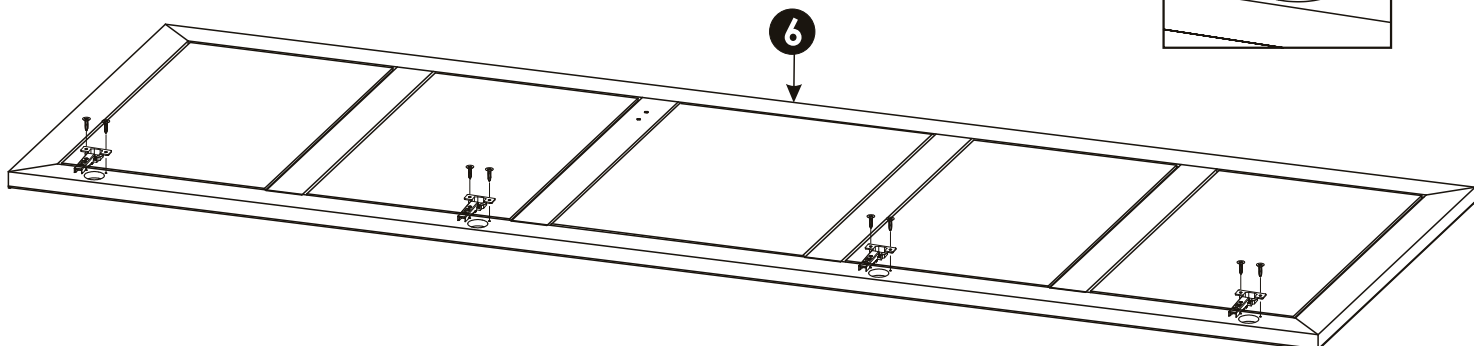
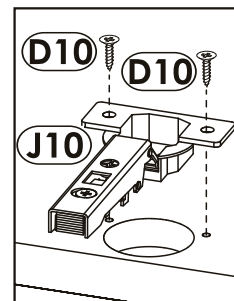
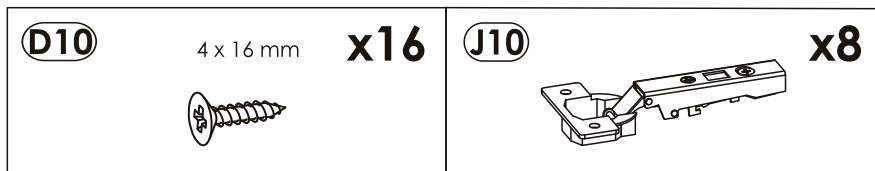


11 ▶

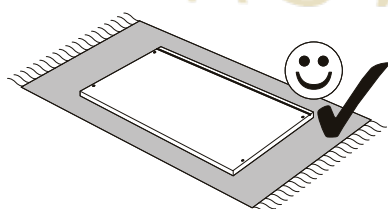
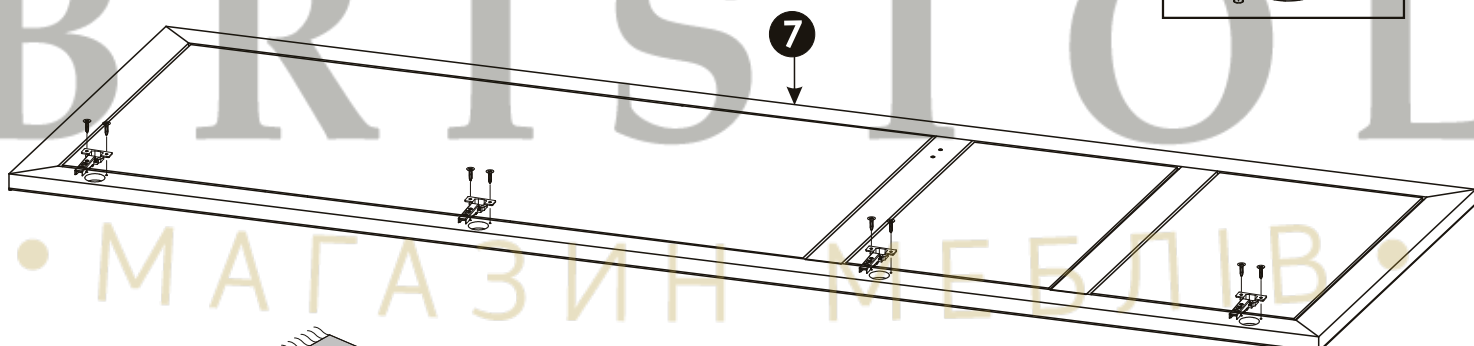
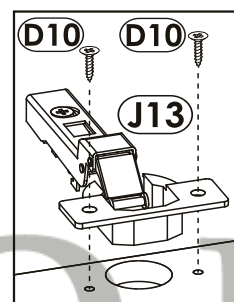
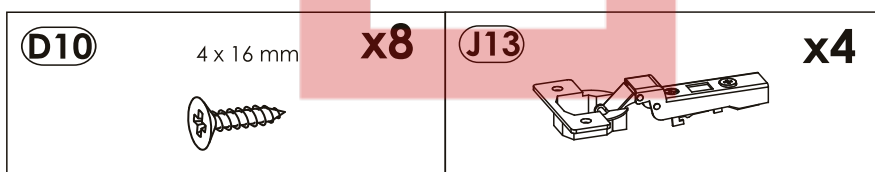
(EO)	5 x 50 mm 8 x 50 mm	x2
(SO)	L-972	x1



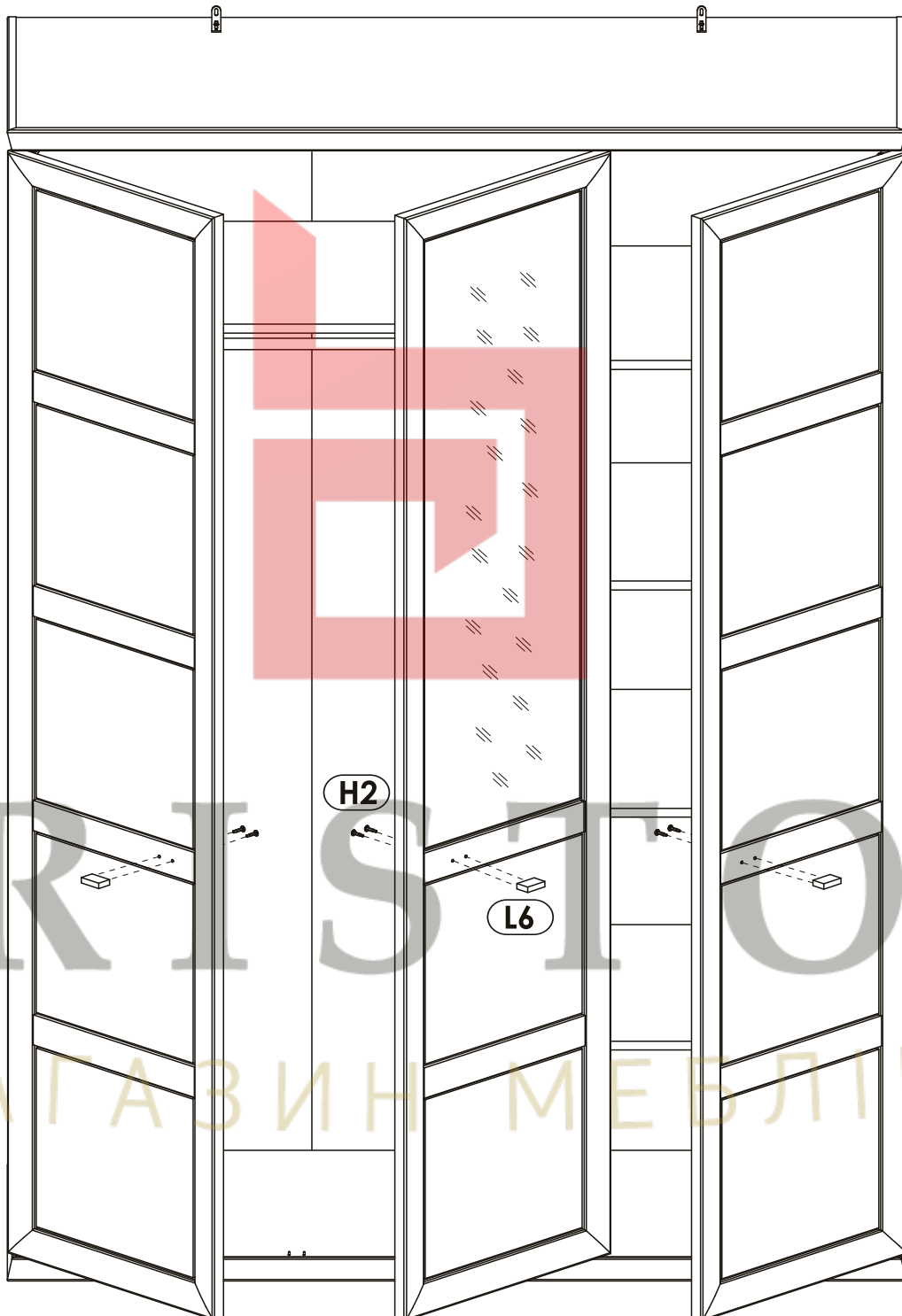
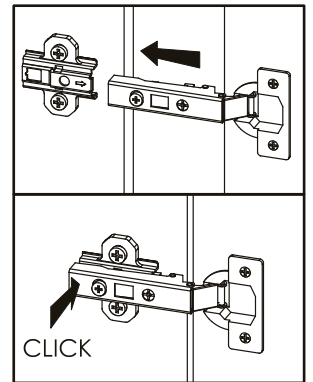
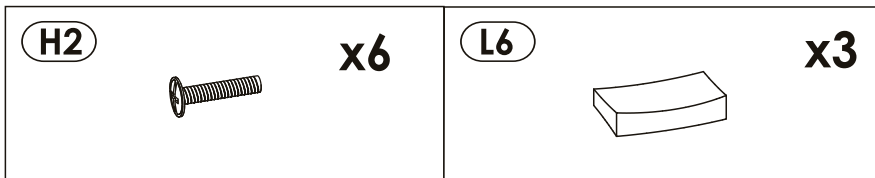
12 ▶



13 ▶



14▶



15 ▶

