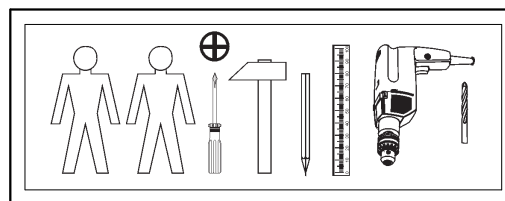
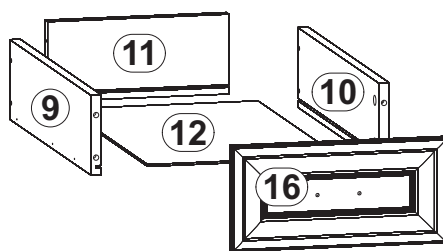
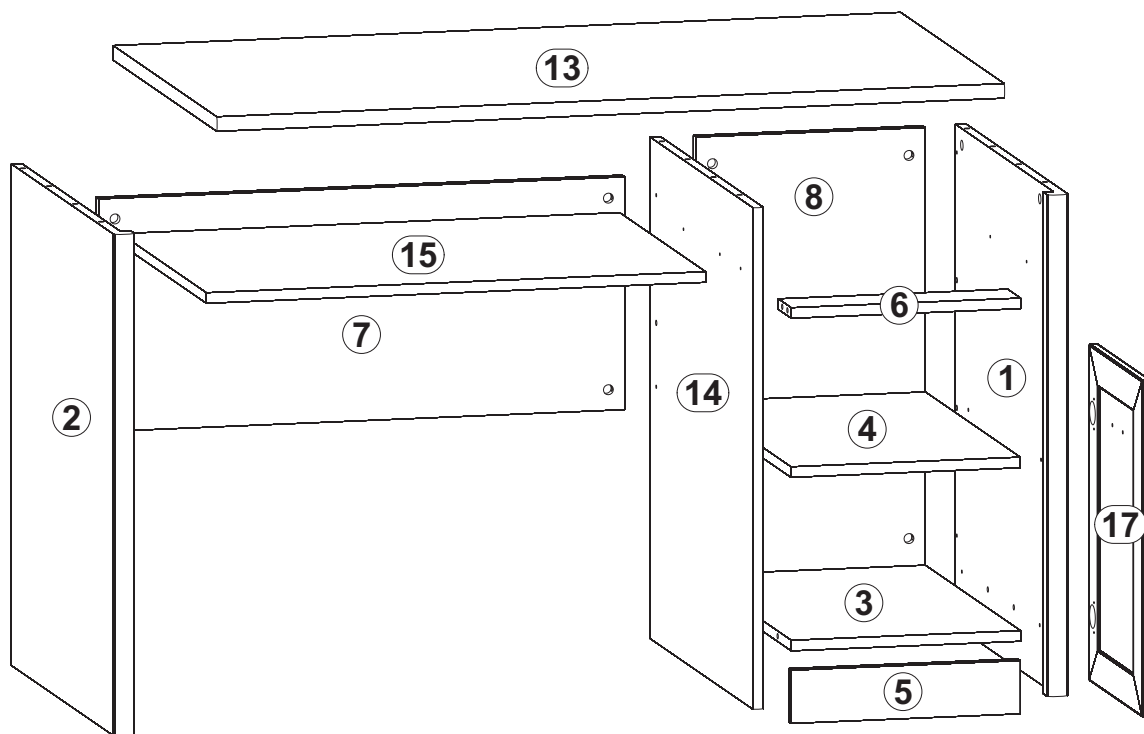
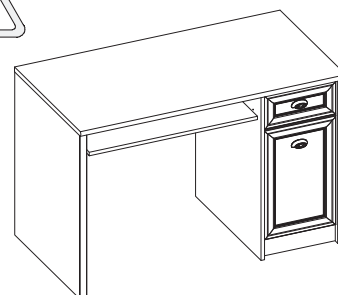


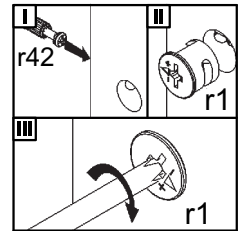
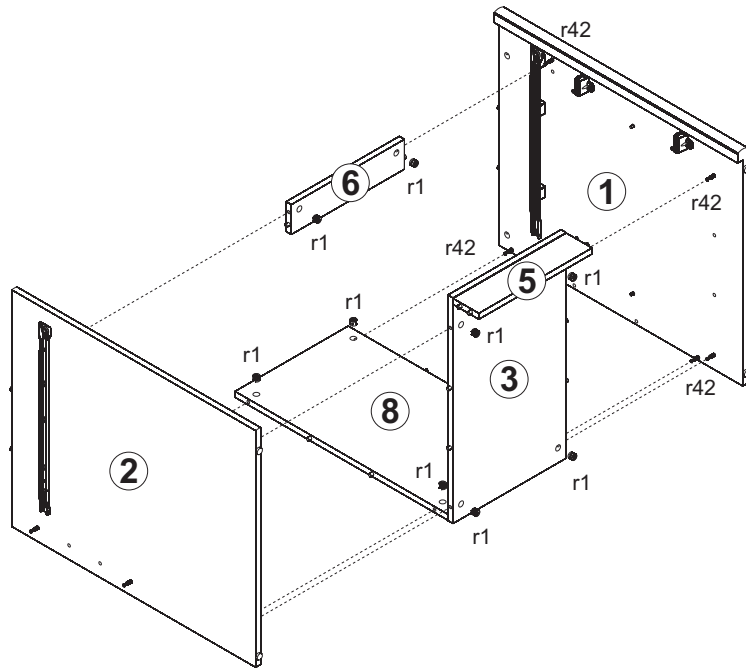
A	B	C	D
1	B18-112	754	635
2	B18-114	754	635
3	B18-312	350	604
4	B18-317	350	585
5	B18-412	350	80
6	B18-413	350	80
7	B18-414	803	350
8	B18-415	658	350
9	B18-507	500	120

A	B	C	D
10	B18-508	500	120
11	B18-509	277	120
12	B18-907	292	499
13	B18-203	1202	641
14	B18-113	754	635
15	B18-314	762	530
16	B18-006	328	158
17	B18-007	506	328

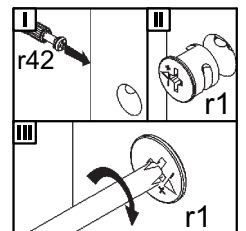
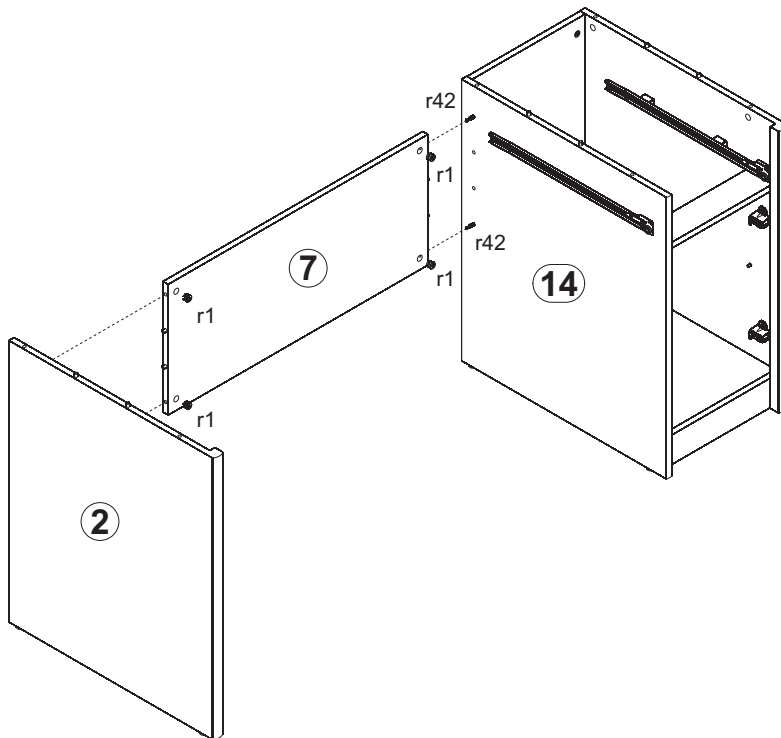


2x K16 a43	2x D22.5 b18	2x phi84	4x d1	4x e2	6x e3	6x e25	4x e32
24x f1	4x j106	6x k1	4x p27	4x p51	6x p54	24x r1	24x r42
16x s2	2x w26^{CL}	2x w26^{CR}	2x w26^{DL}	2x w26^{DR}	6x w47		

2



3



4

