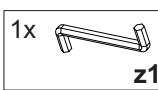
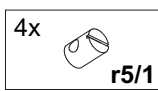
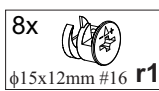
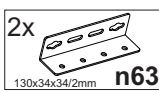
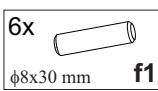
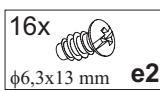
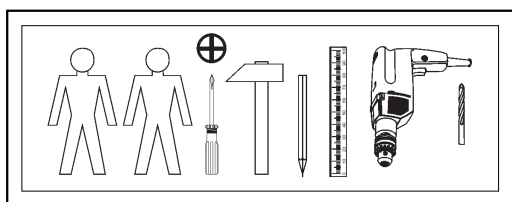
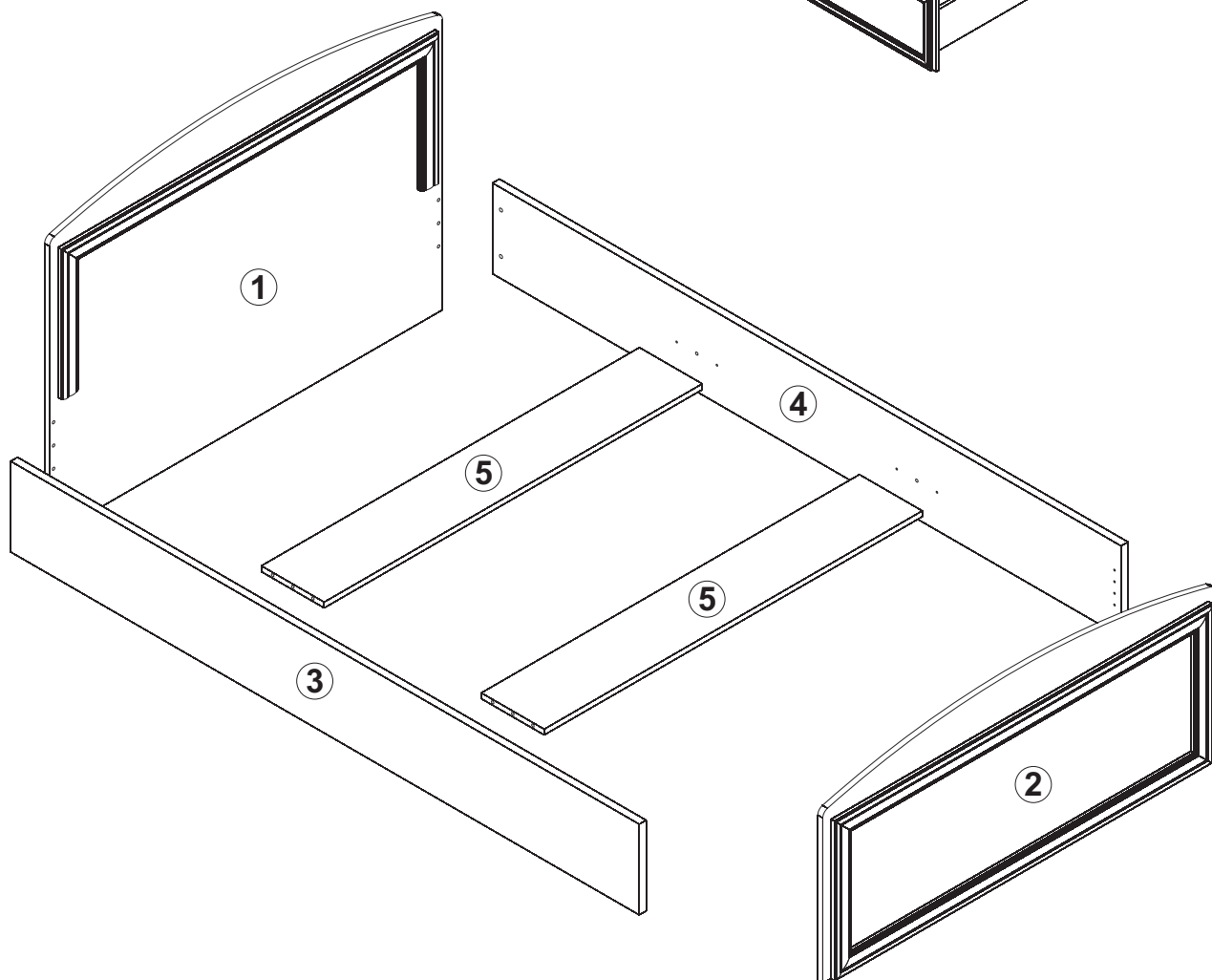
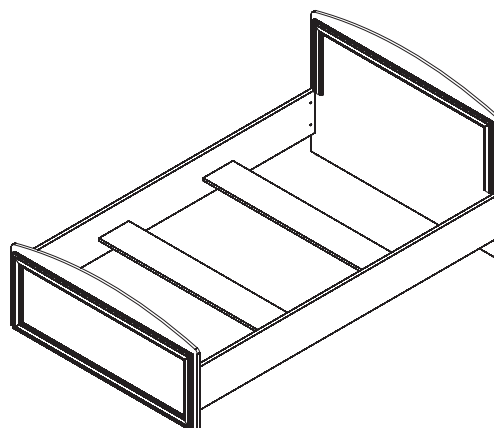
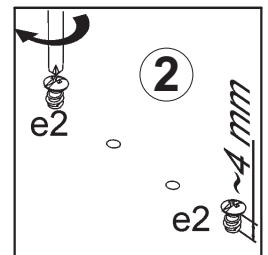
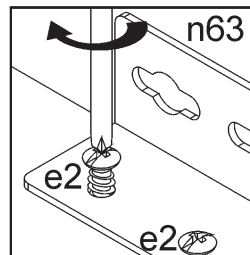
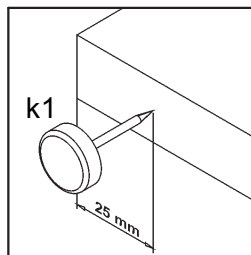
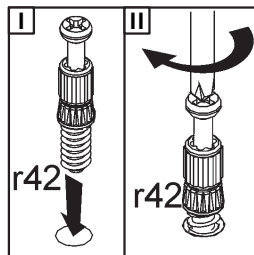
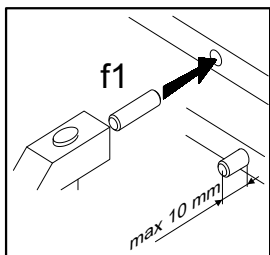
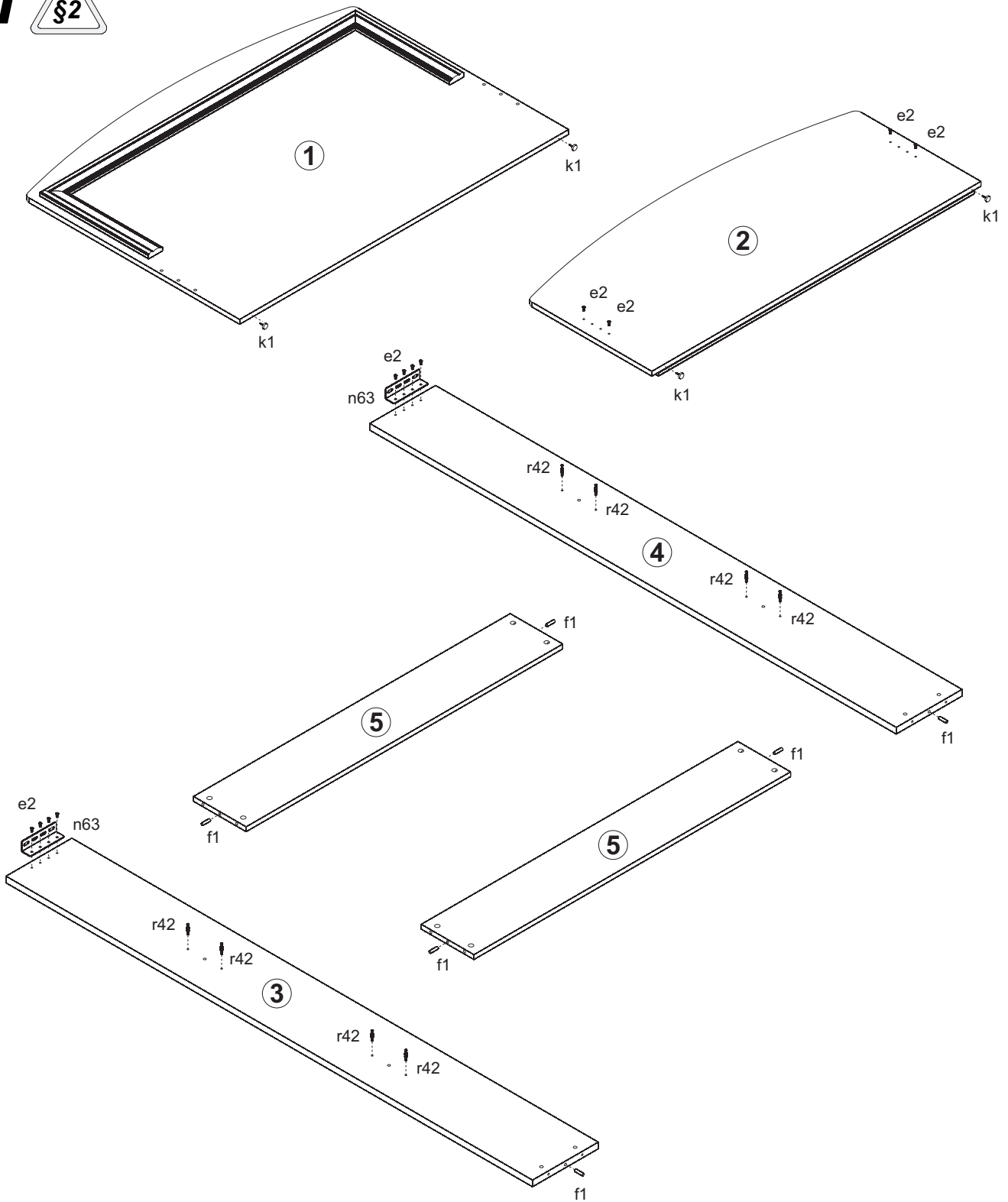


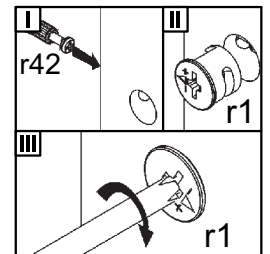
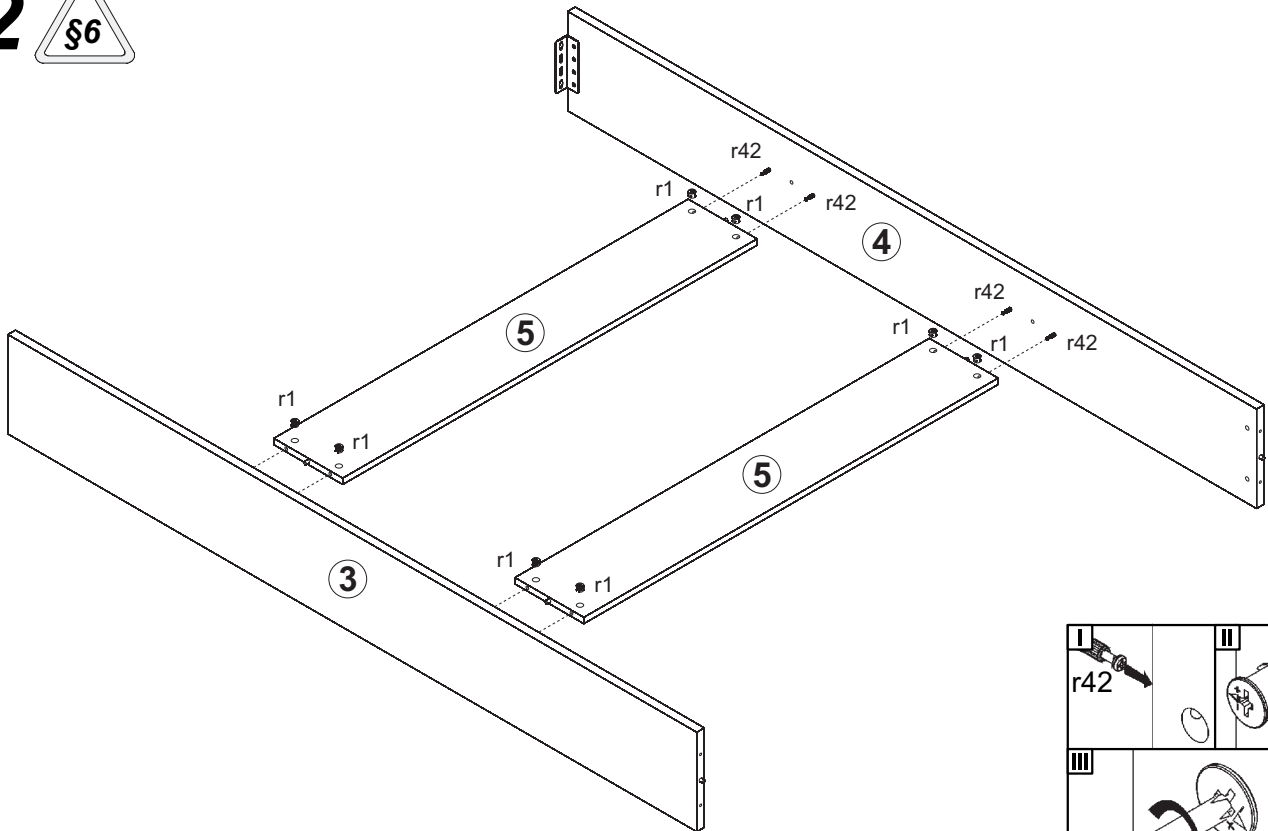
A	B	C	D
1	B18-016	1250	900 1/2
2	B18-017	1250	555 1/2
3	B18-127	2000	250 2/2
4	B18-128	2000	250 2/2
5	B18-134	1203	200 2/2



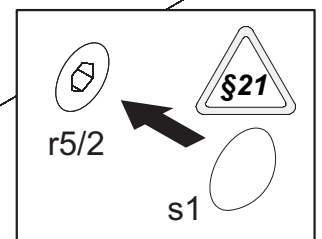
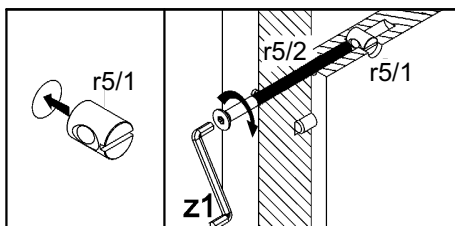
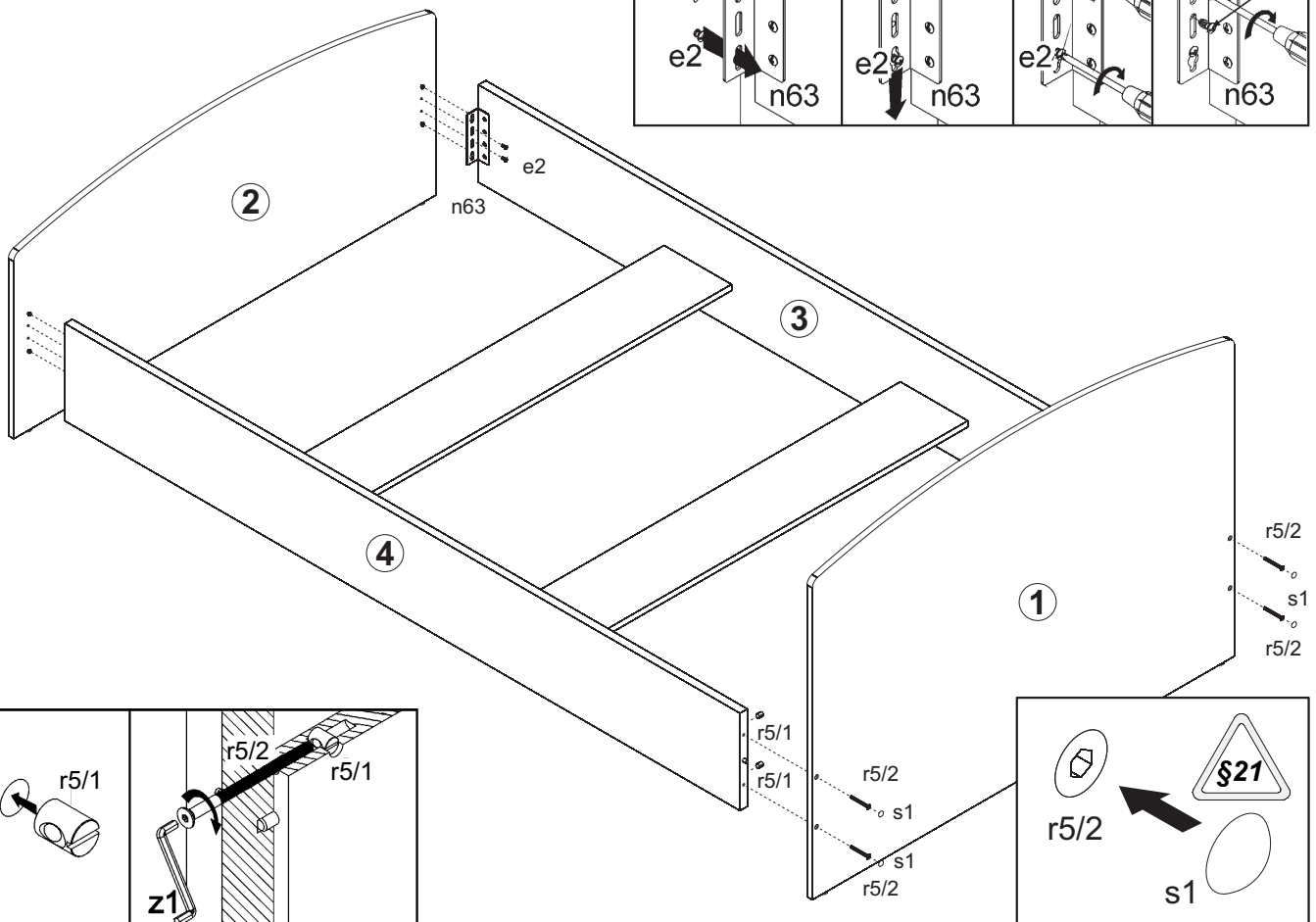
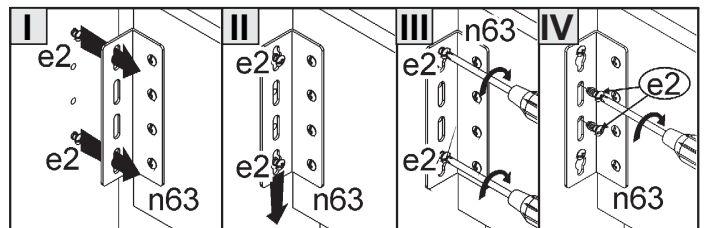
# 1



# 2



# 3



4

