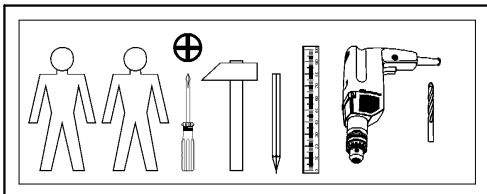
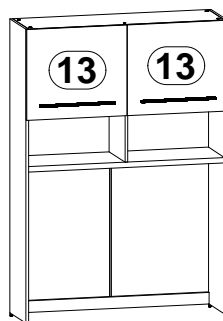
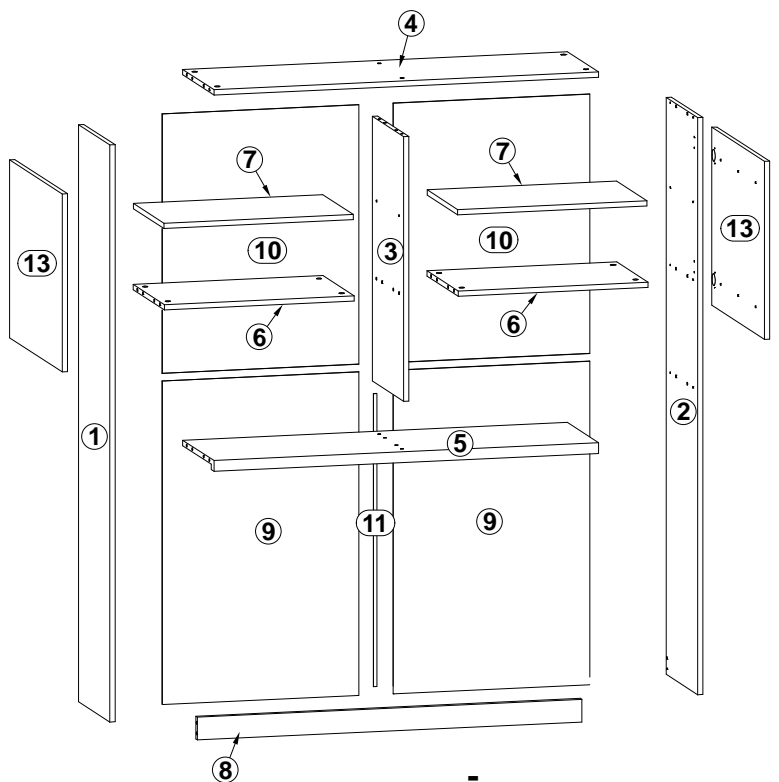
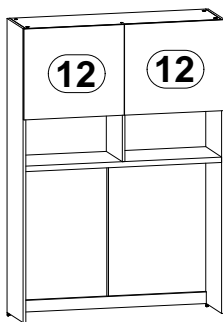
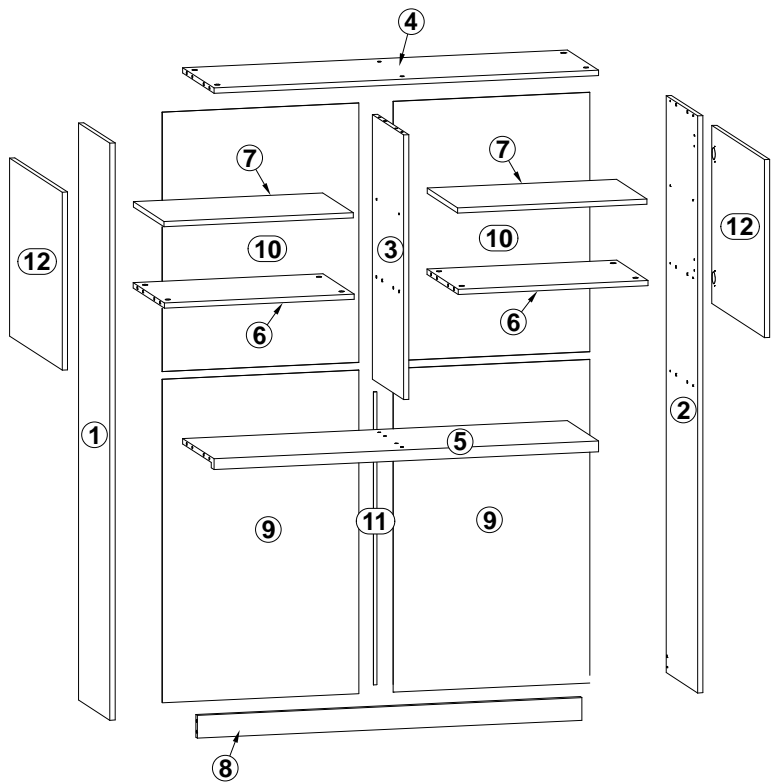
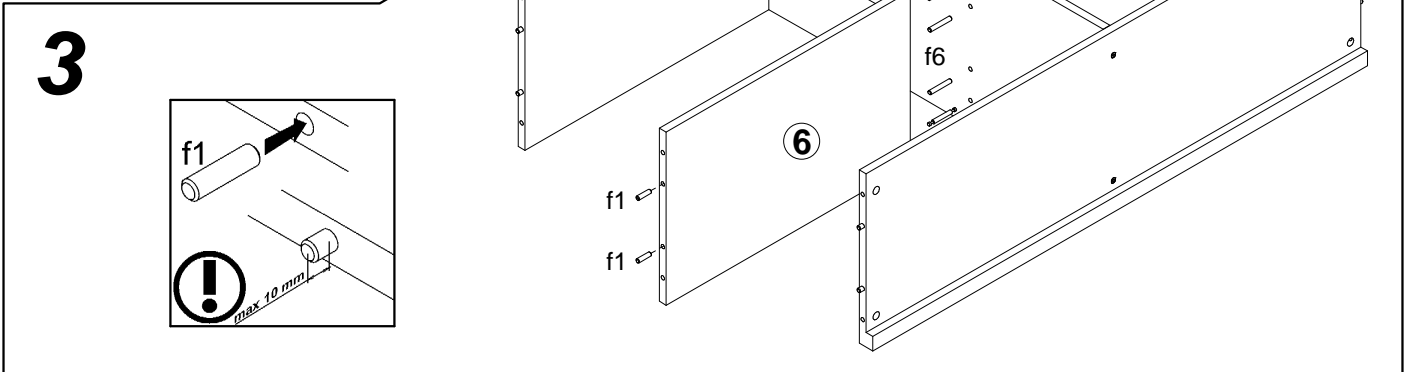
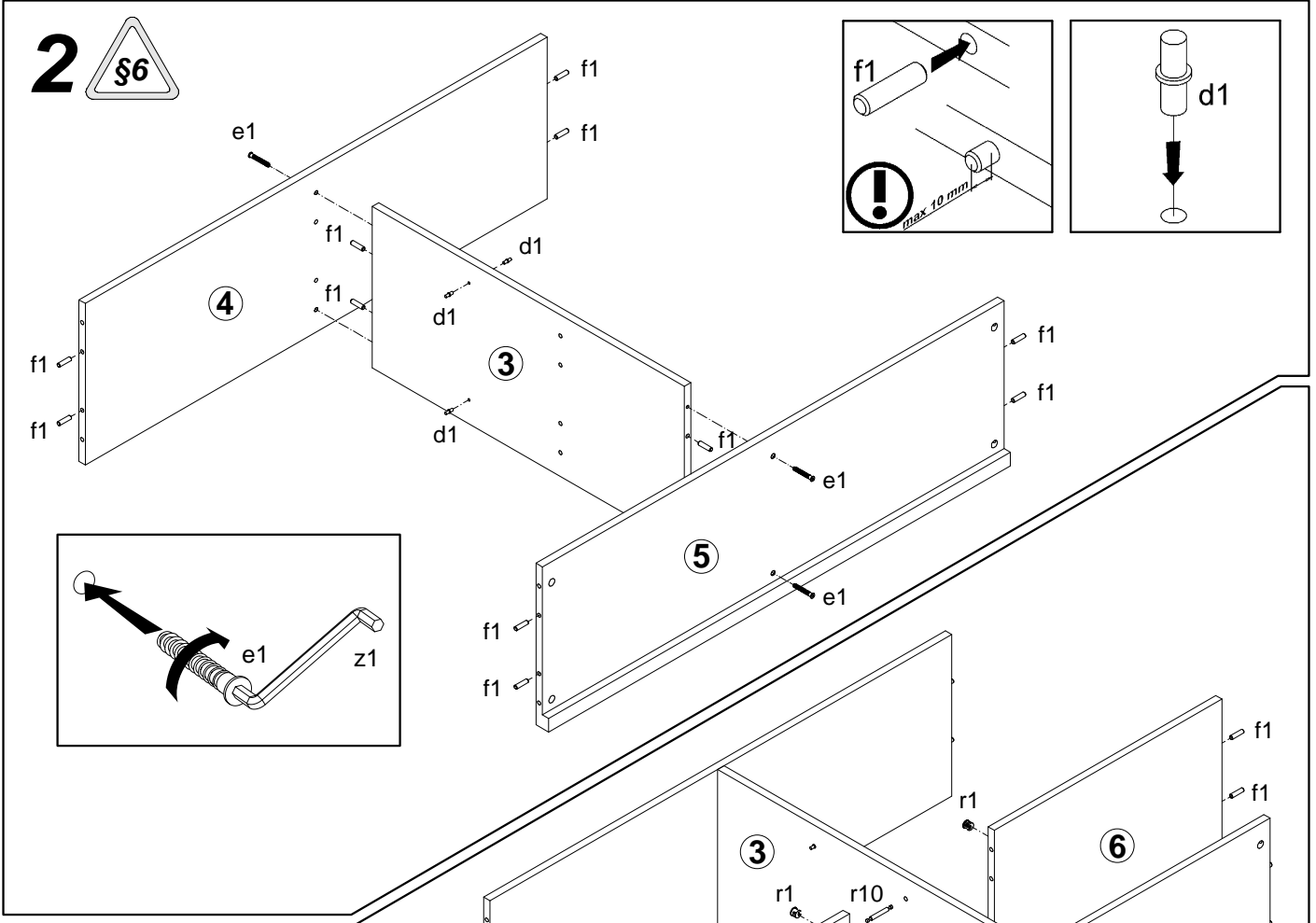
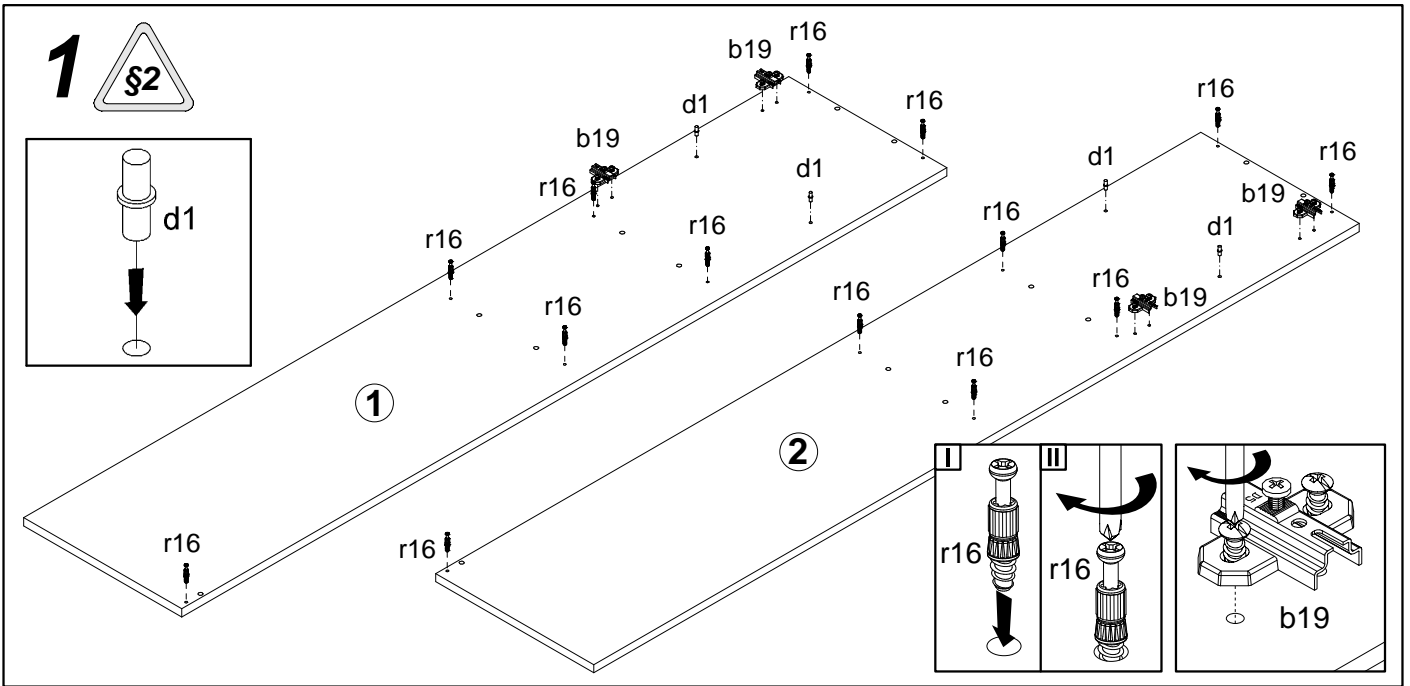


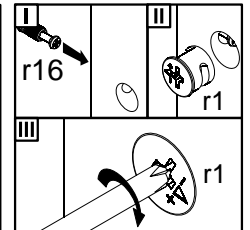
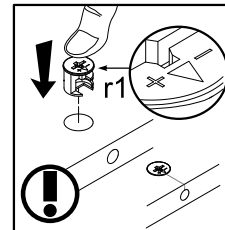
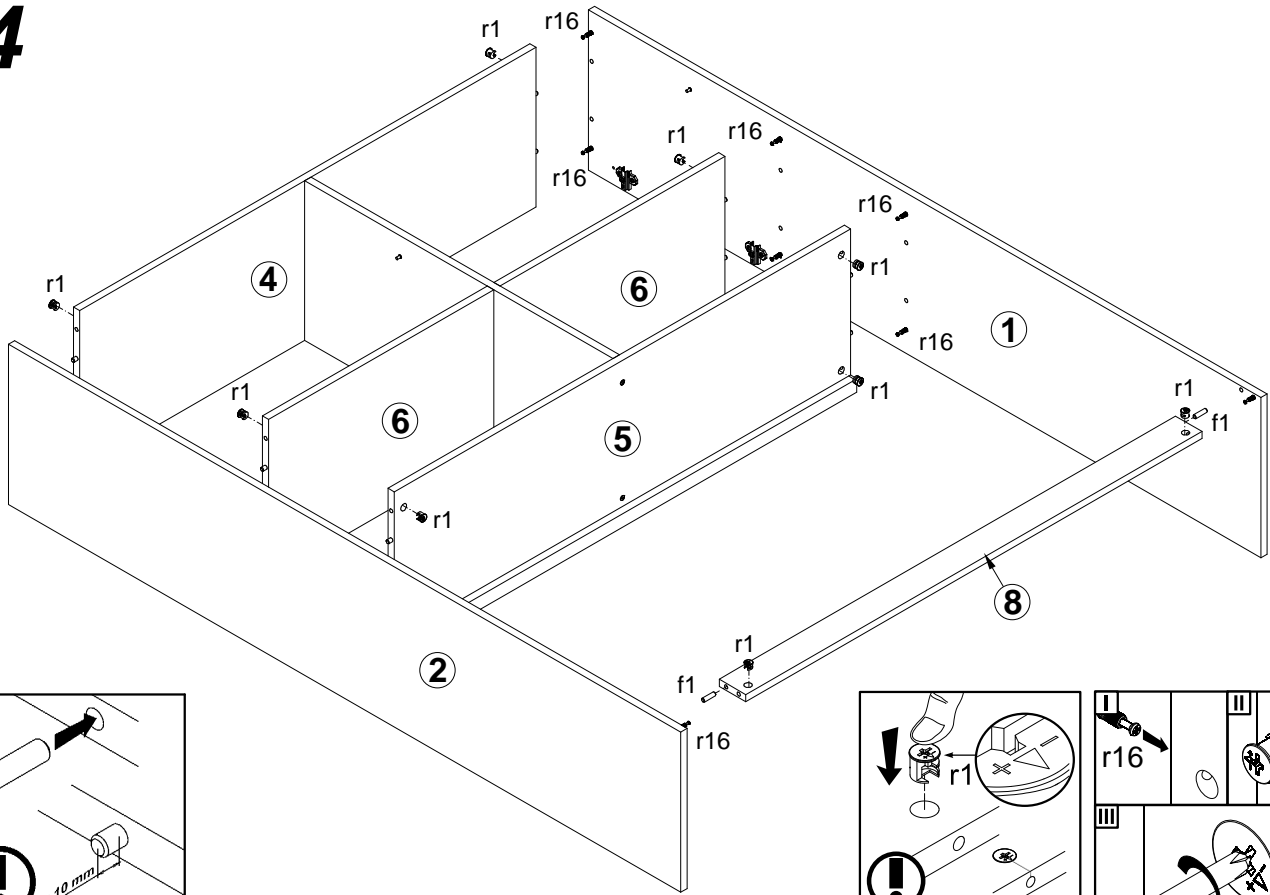
A	B	C	D	
1	S321-113-01	1718	355	1/2
2	S321-114-01	1718	355	1/2
3	S321-117-01	788	354	1/2
4	S321-301	1166	354	1/2
5	S321-319	1166	354	1/2
6	S321-320	575	354	1/2
7	S321-321	575	345	1/2
8	S321-419	1166	68	1/2
9	S321-919	872	596	1/2
10	S321-918	809	596	1/2
11	LH-828	828		1/2
12	S321-008	596	530	2/2
13	S321-008-01	596	530	2/2



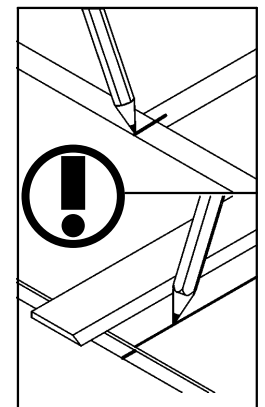
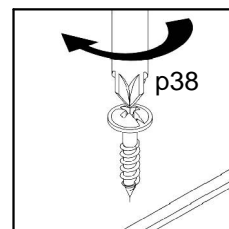
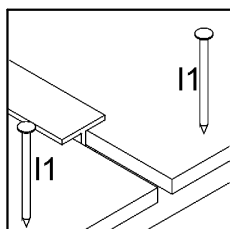
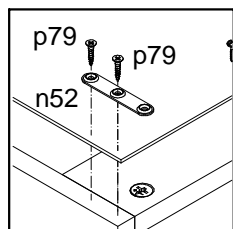
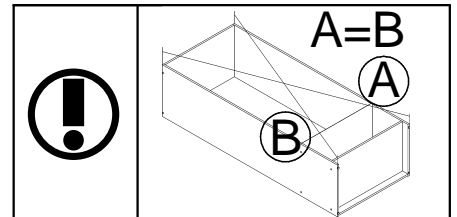
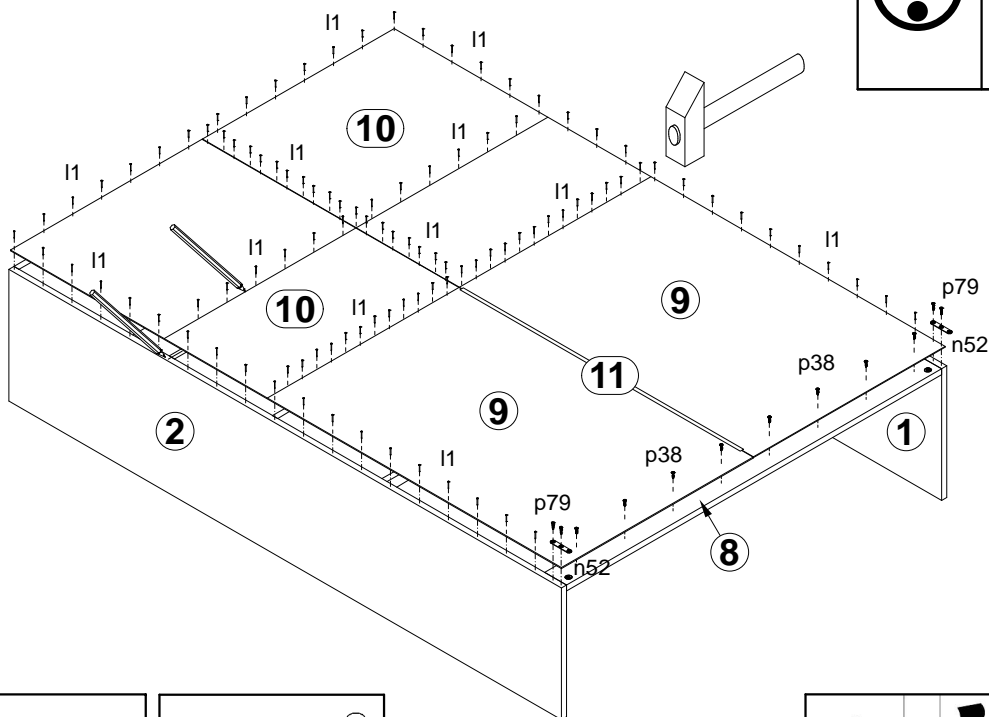
4x a44	4x b19	8x 5x17 mm d1	4x 7x50 mm e1	18x Ø30 mm f1	2x Ø50 mm f6	65x l1	1x n26v1
2x 62x12/1mm n52	4x silikon o21	9x 3,5x16 mm p38	8x 3,5x15 mm p51	6x 3,5x20 mm p79	18x 15x12mm #16 r1	2x r10	14x 20/9 r16
2x s1	12x 16 s2	1x z1	6x 4x25 mm p8		2x 445 mm c253 ⁹		



4



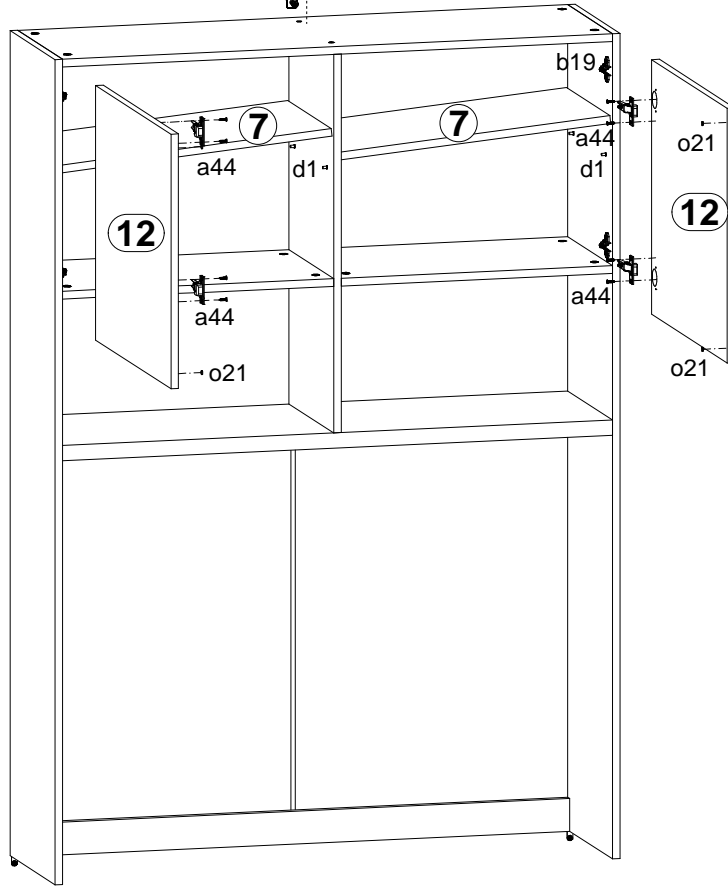
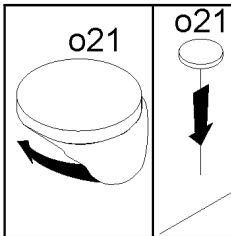
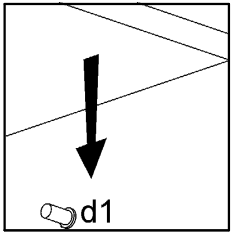
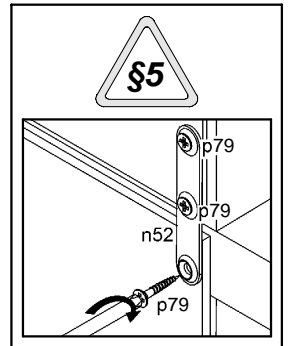
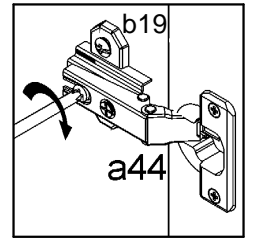
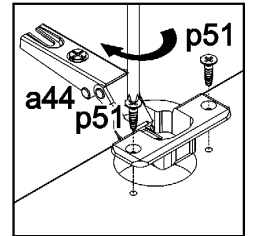
5



6



p38
n26\1



p38
n26\1

c253°

