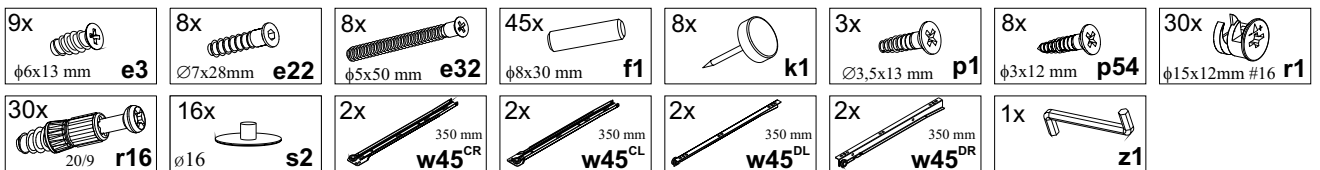
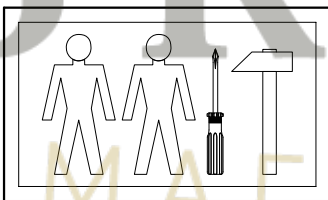
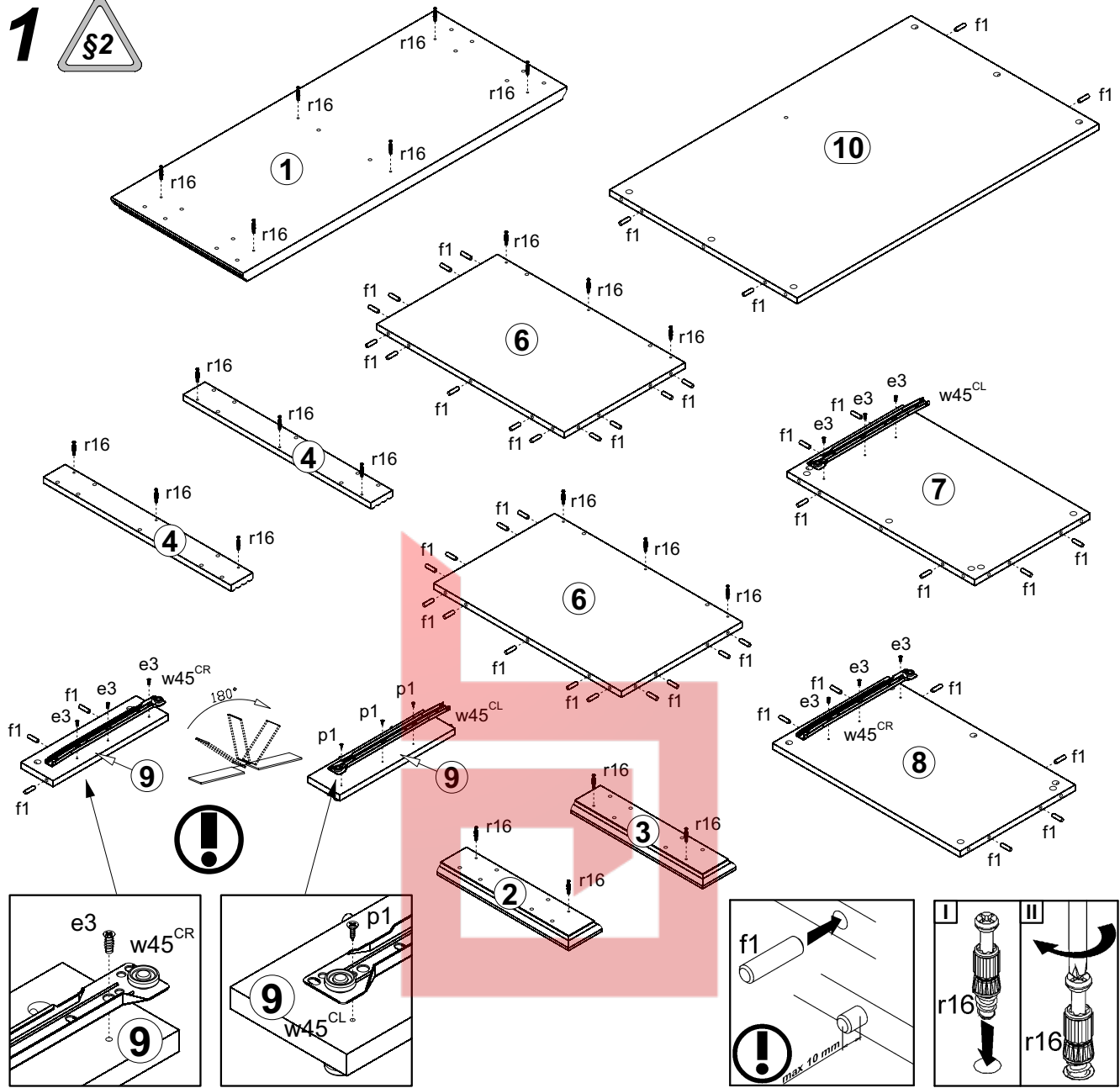
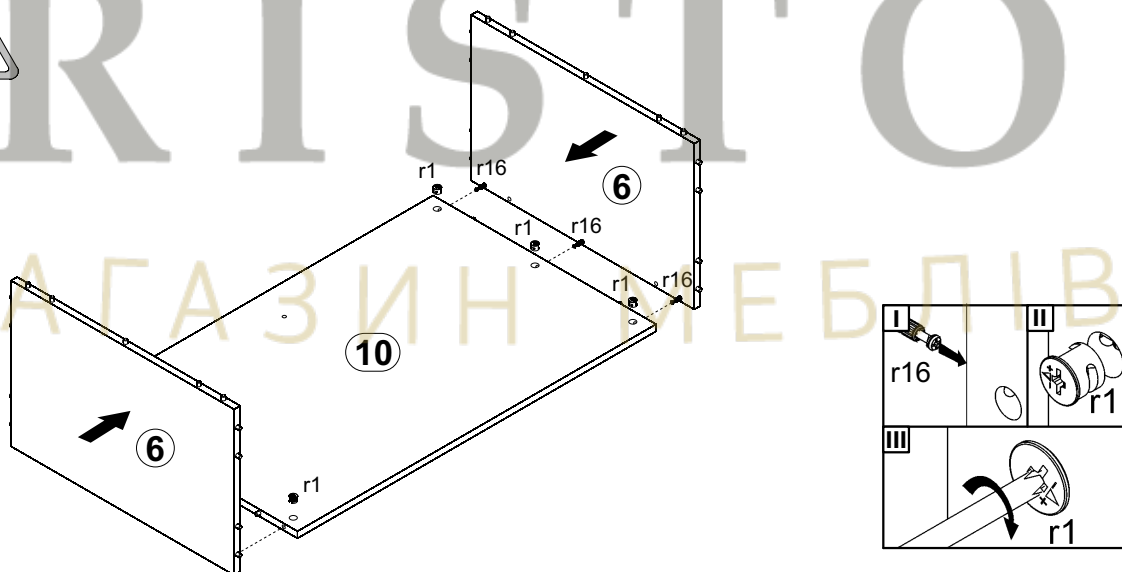
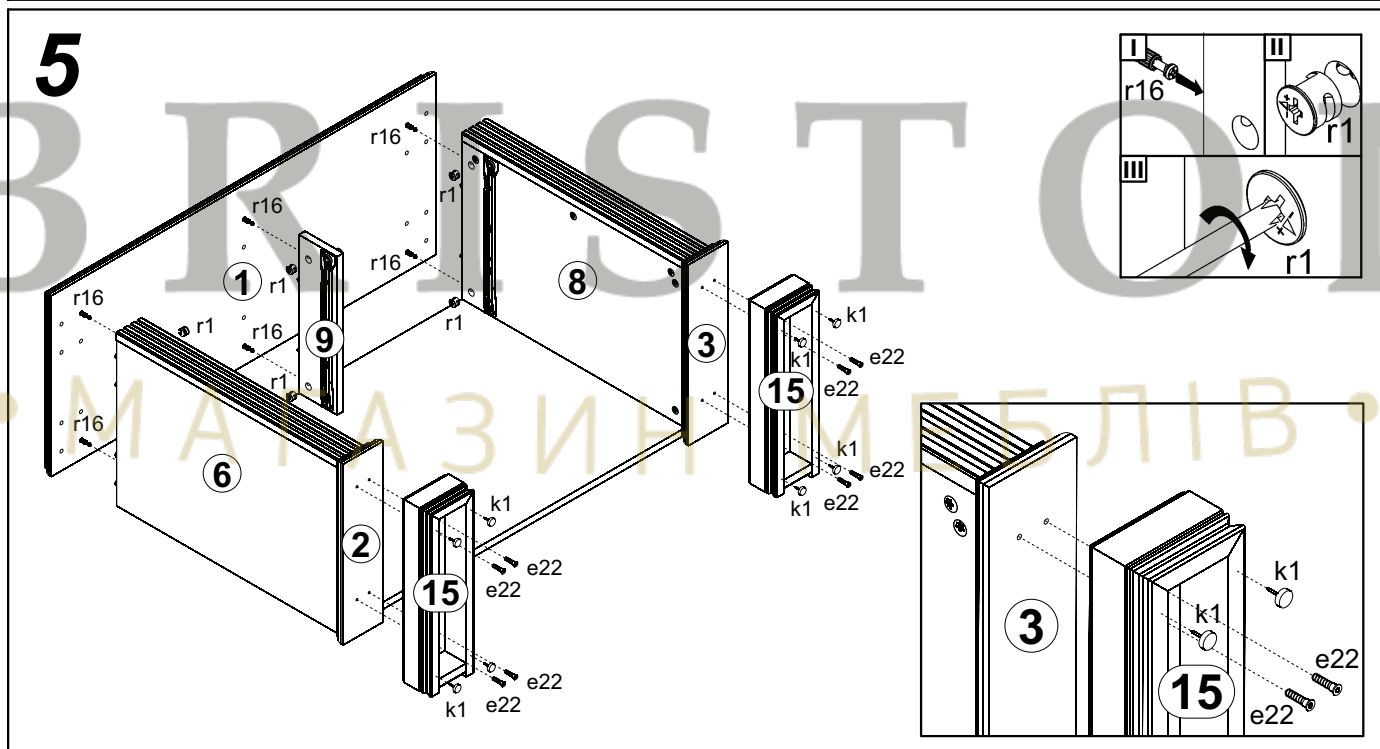
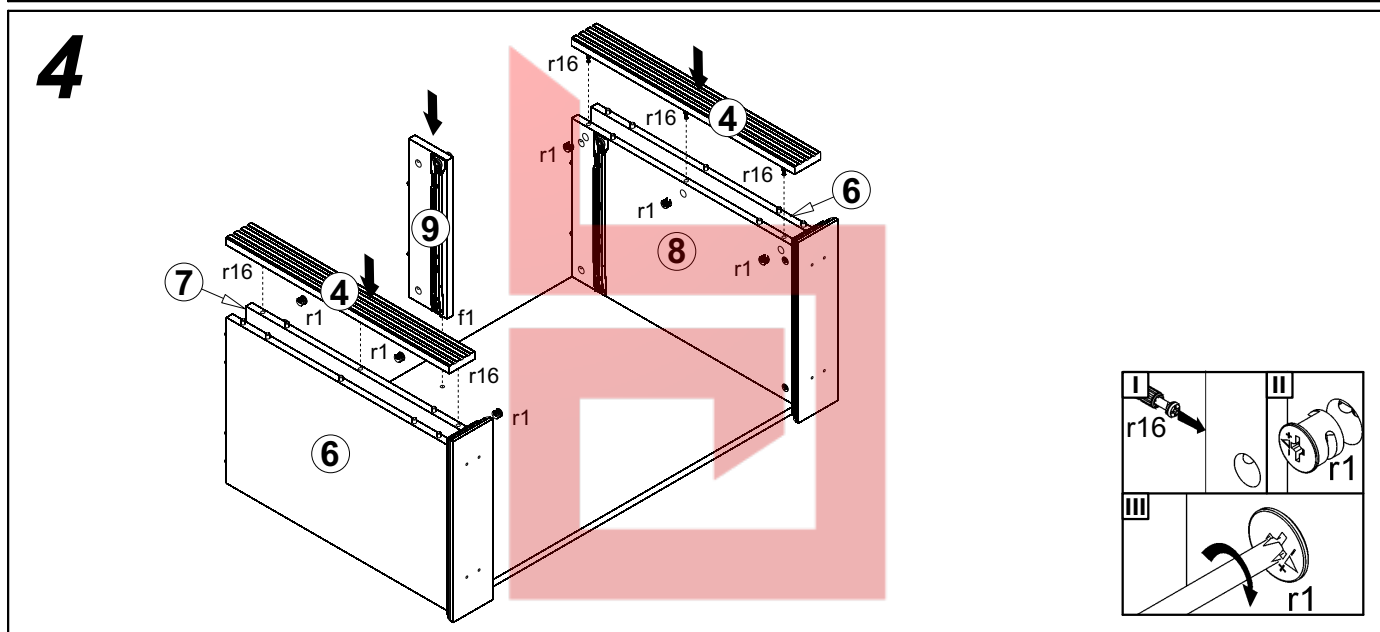
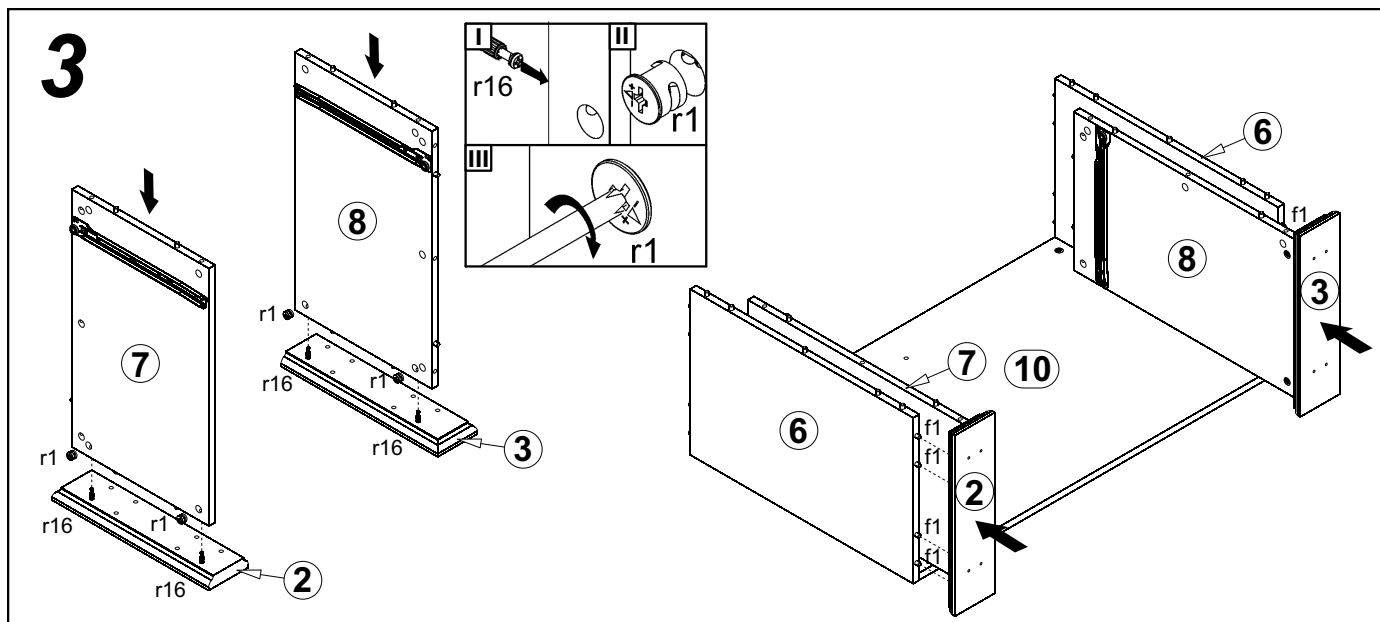


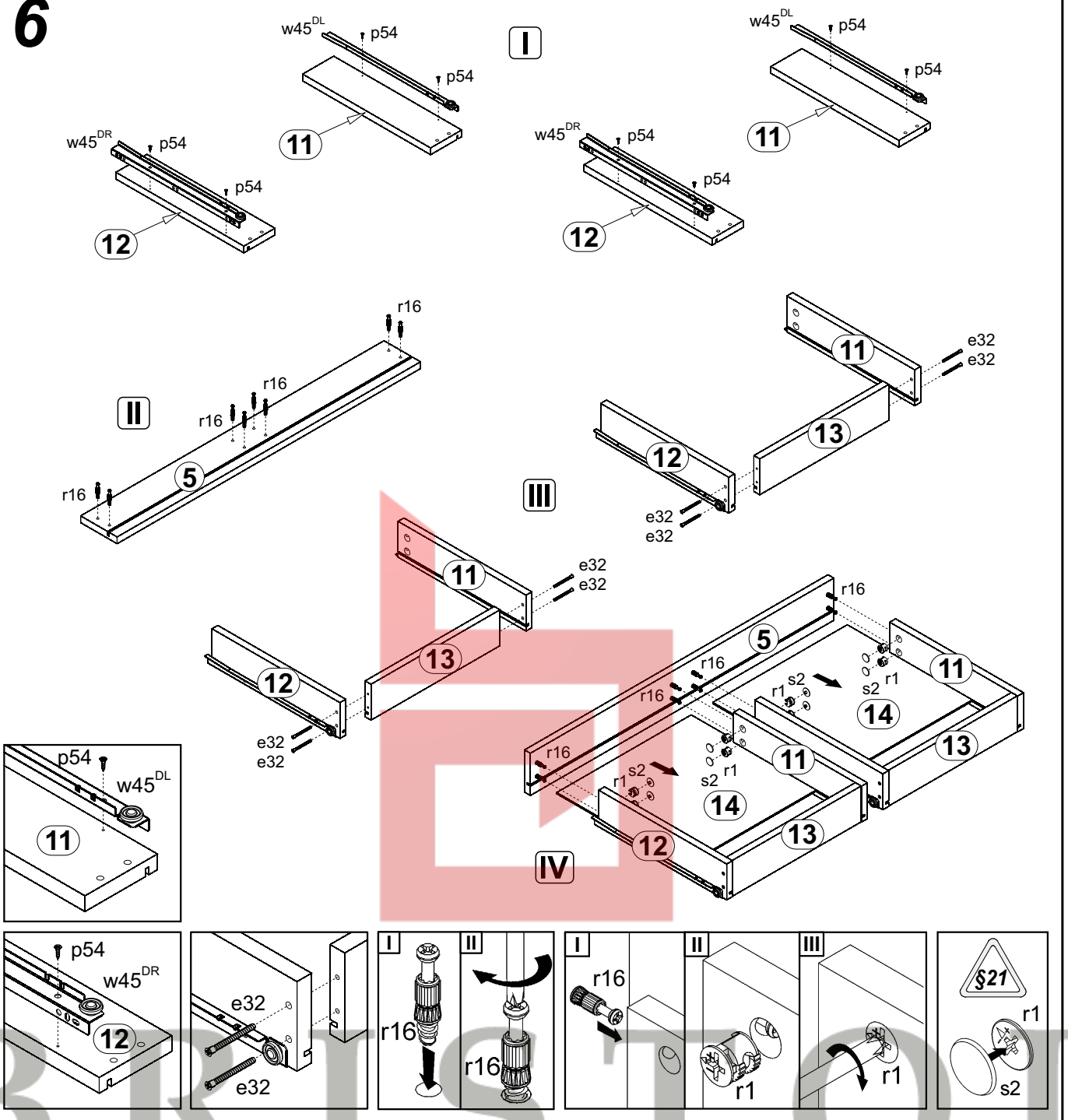
A	B	C	D	
1	NT1-244	1008	410	1/3
2	NT1-245	104	410	1/3
3	NT1-246	104	410	1/3
4	NT1-545	584	68	1/3
5	NT1-039	830	100	2/3
6	NT1-157	584	376	2/3
7	NT1-158	584	359	2/3
8	NT1-159	584	359	2/3
9	NT1-160	100	359	2/3
10	NT1-428	939	584	2/3
11	NT1-5552	350	80	2/3
12	NT1-5553	350	80	2/3
13	NT1-599	353	80	2/3
14	NT1-931	368	349	2/3
15	NT1-589	415	116	3/3



**1****2**



# 6



# 7

