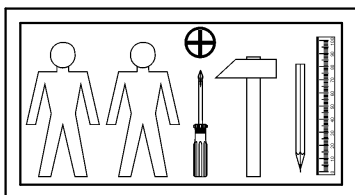
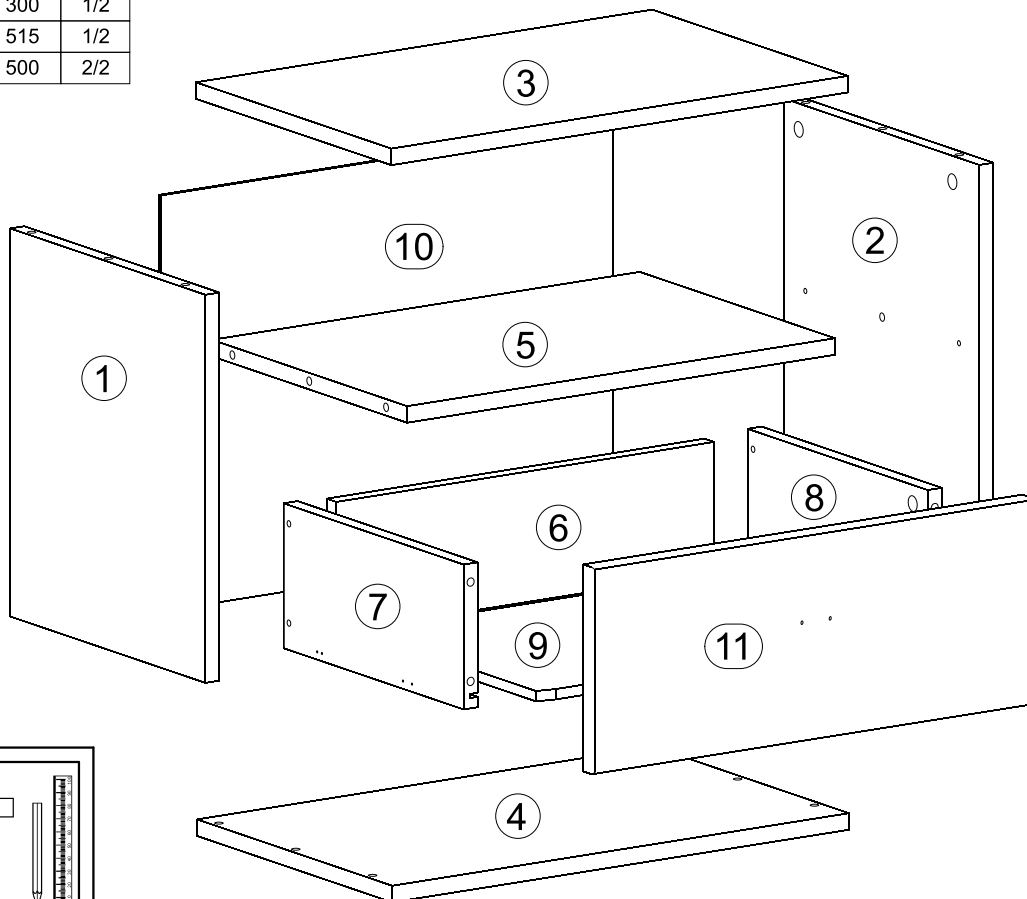
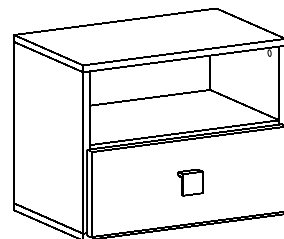


A	B	C		D
1	AV1-131	375	325	1/2
2	AV1-132	375	325	1/2
3	AV1-213	520	325	1/2
4	AV1-214	520	325	1/2
5	AV1-301	487	325	1/2
6	AV1-503	430	140	1/2
7	AV1-501	300	140	1/2
8	AV1-502	300	140	1/2
9	AV1-902	447	300	1/2
10	AV1-917	402	515	1/2
11	AV1-004	200	500	2/2



### УВАГА!

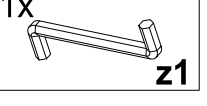
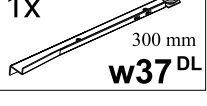
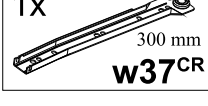
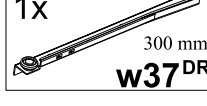
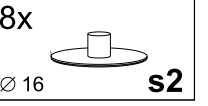
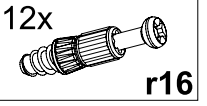
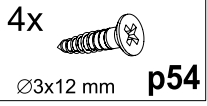
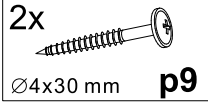
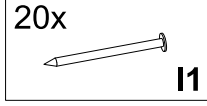
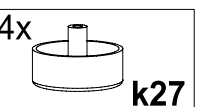
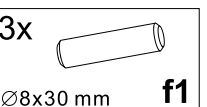
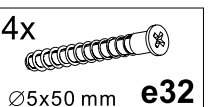
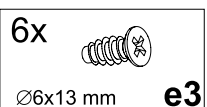
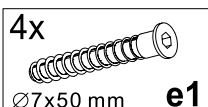
ФАСАДИ, ОБКЛЕЄНІ ГЛЯНЦЕВИМИ ПЛІВКАМИ, МАЮТЬ ЗАХИЩУ ПЛІВКУ, ЯКУ ПОТРІБНО ЗНЯТИ ПІСЛЯ МОНТАЖУ ФАСАДУ. ПОВЕРХНЮ ЦИХ ФАСАДІВ МОЖНА ЧИСТИТИ НЕ РАНІШЕ, НІЖ ЧЕРЕЗ 4 ТИЖНІ ВІД МОМЕНТУ ЗНЯТТЯ ЗАХИЩОЇ ПЛІВКИ.

### ВНИМАНИЕ!

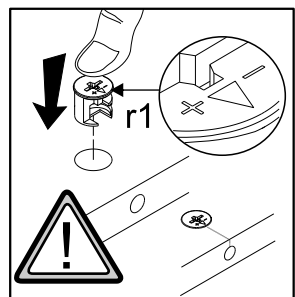
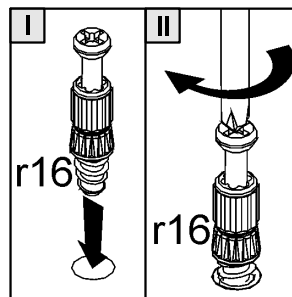
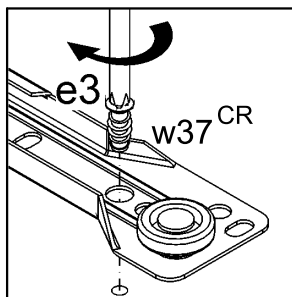
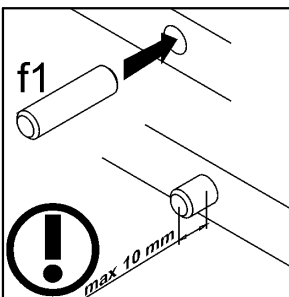
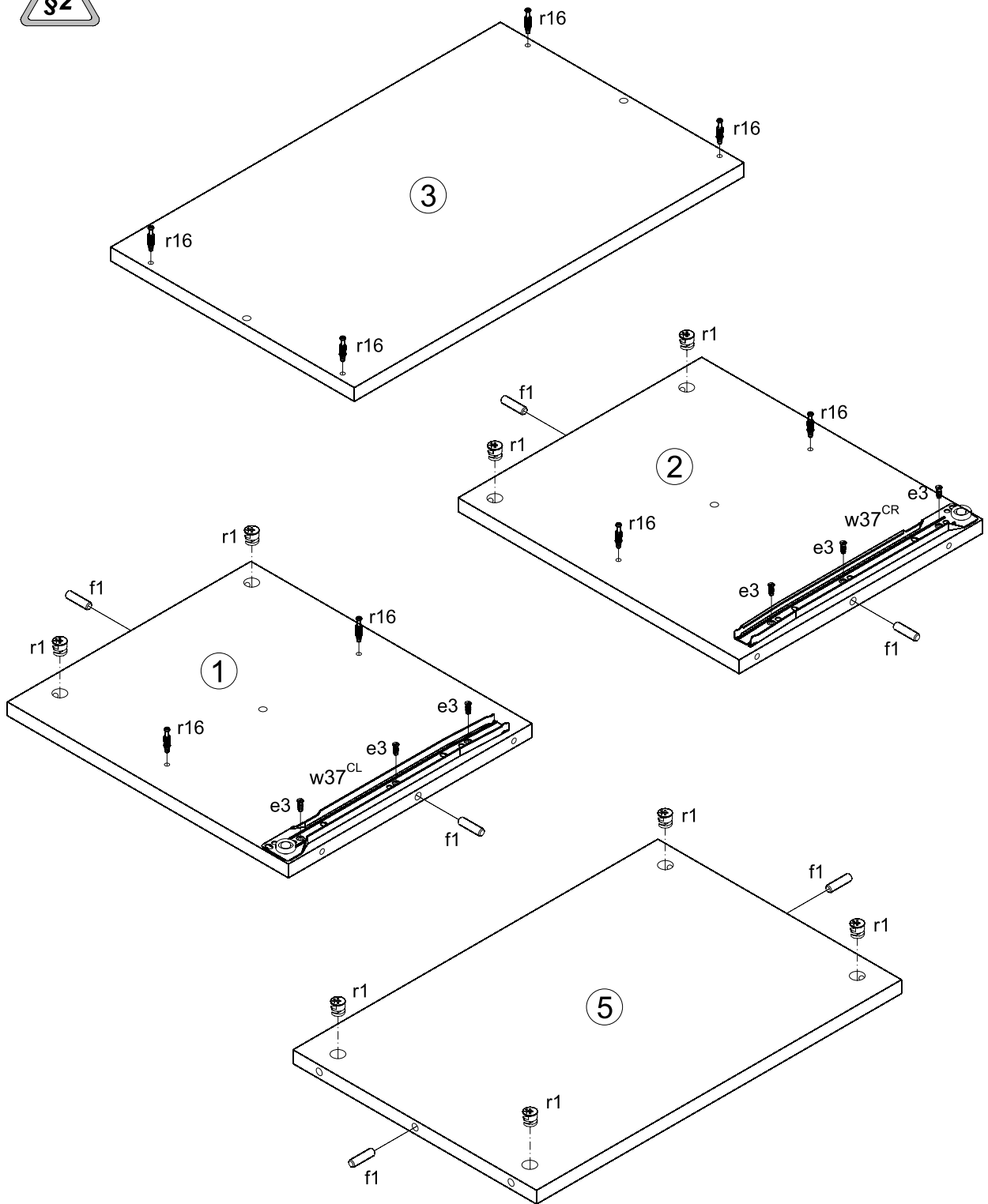
ФАСАДЫ, ОКЛЕЕННЫЕ ГЛЯНЦЕВЫМИ ПЛЕНКАМИ, ИМЕЮТ ПРЕДОХРАНИТЕЛЬНУЮ ПЛЕНКУ, КОТОРУЮ СЛЕДУЕТ УДАЛИТЬ ПОСЛЕ МОНТАЖА ФАСАДА. ПОВЕРХНОСТЬ ЭТИХ ФАСАДОВ МОЖНО ЧИСТИТЬ НЕ РАНЬШЕ, ЧЕМ СПУСТЯ 4-е НЕДЕЛИ ОТ МОМЕНТА УСТРАНЕНИЯ ПРЕДОХРАНИТЕЛЬНОЙ ПЛЕНКИ.

### НАЗАР АУДАРЫҢЫЗ!

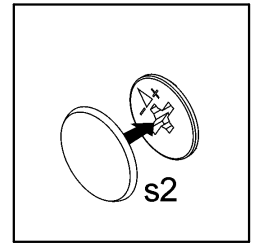
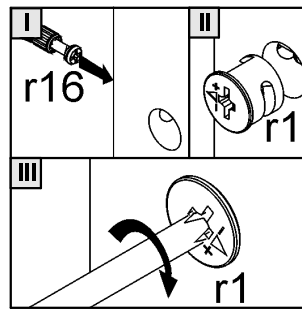
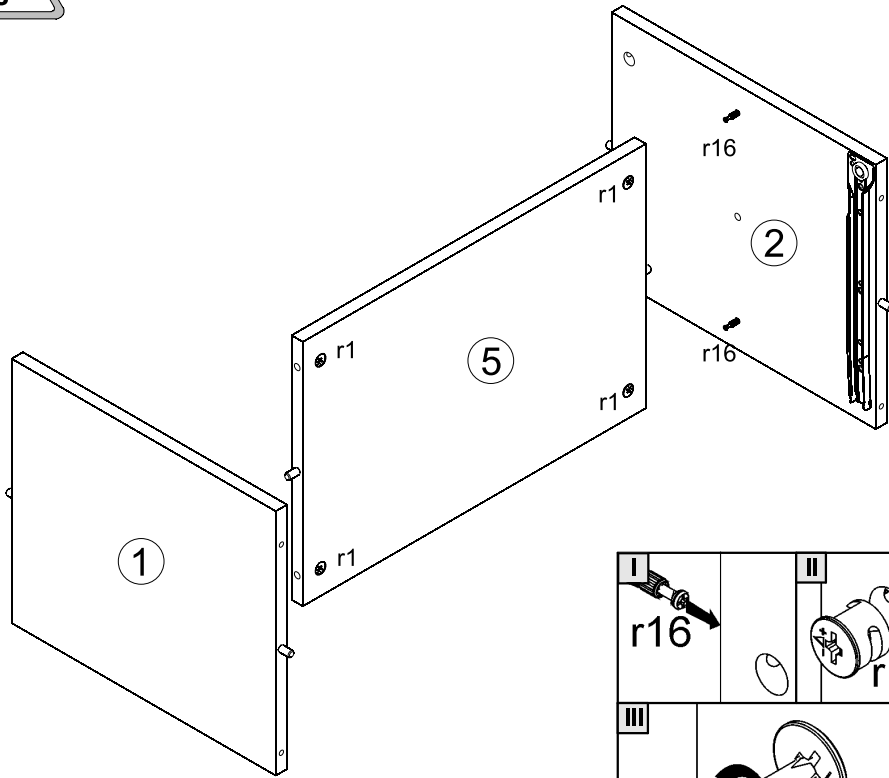
ЖЫЛТЫР ҚАҒАЗБЕН ЖЕЛІМДЕЛГЕН ФАСАДТАРДЫҢ МОНТАЖ ЖҰМЫСТАРЫНАН КЕЙІН АЛЫП ТАСТАЛЫНАТЫН ҚОРҒАНЫС ҚАБАТЫ БАР. ОСЫ ФАСАДТАРДЫҢ ЖОҒАРҒЫ БЕТІН ҚОРҒАНЫС ҚАБАТЫН АЛЫП ТАСТАҒАННАН КЕЙІН 4 АПТАҒА ДЕЙІН ТАЗАЛАУҒА БОЛМАЙДЫ.



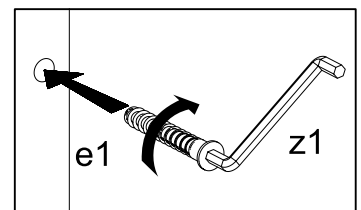
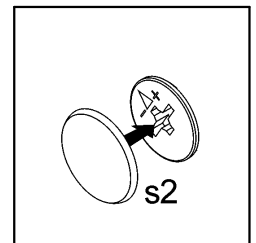
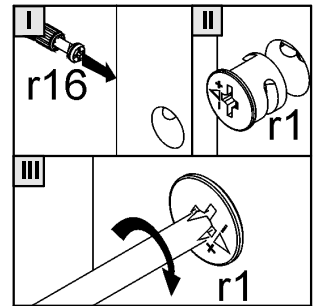
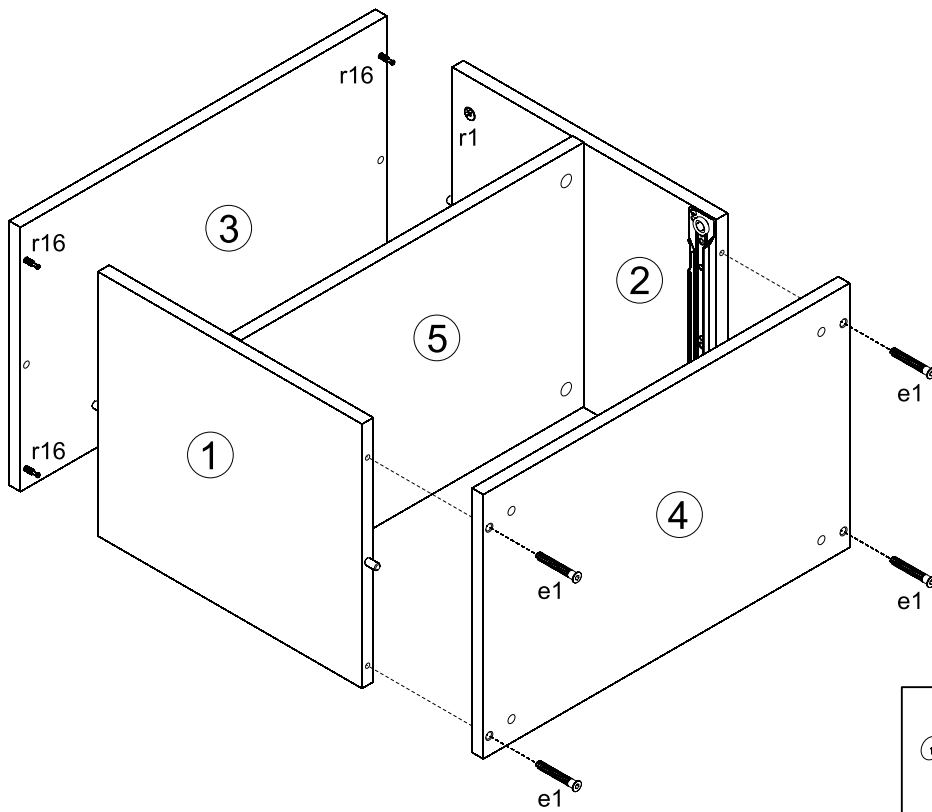
# 1



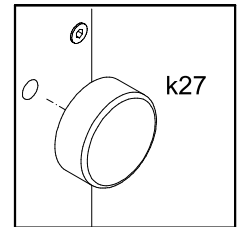
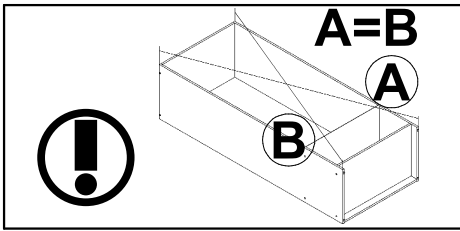
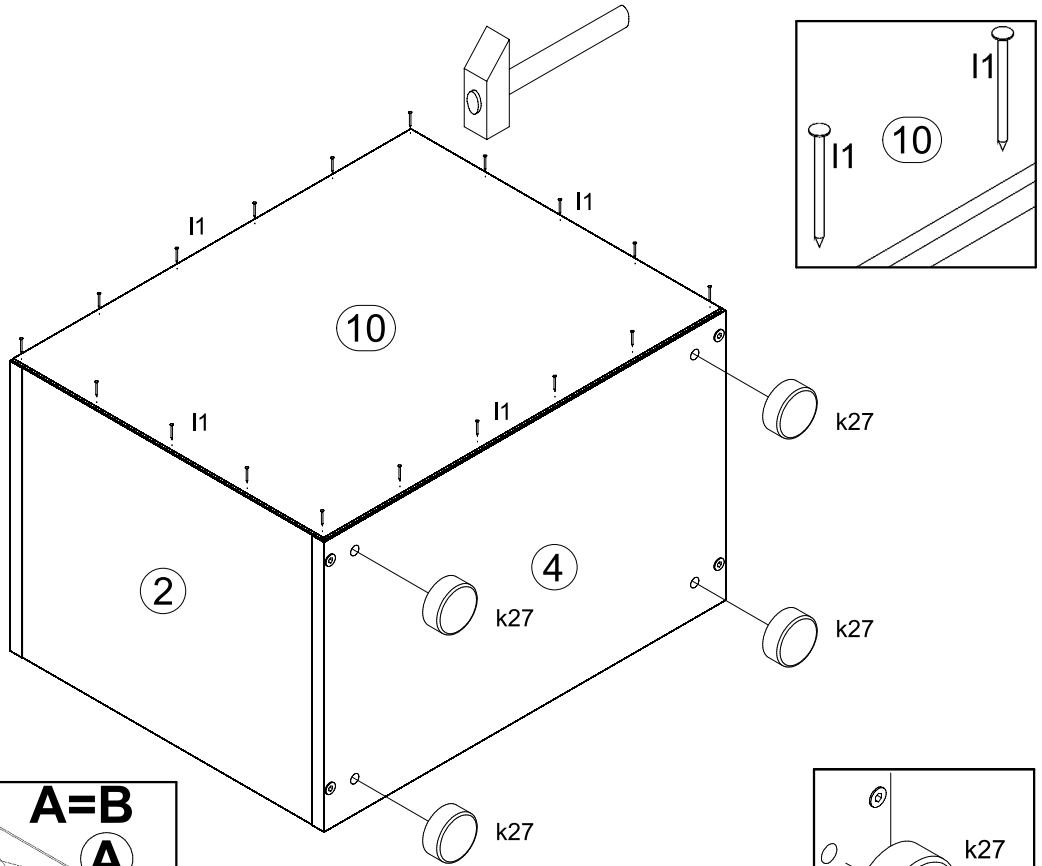
# 2



# 3



# 4



# 5

