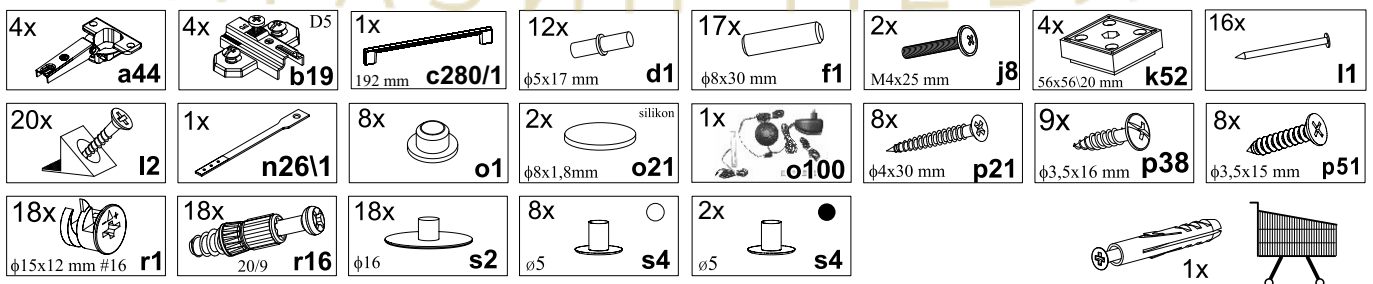
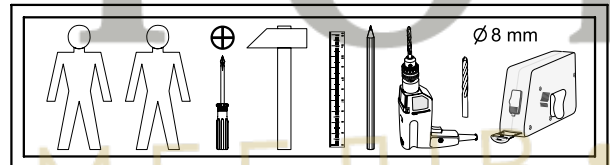
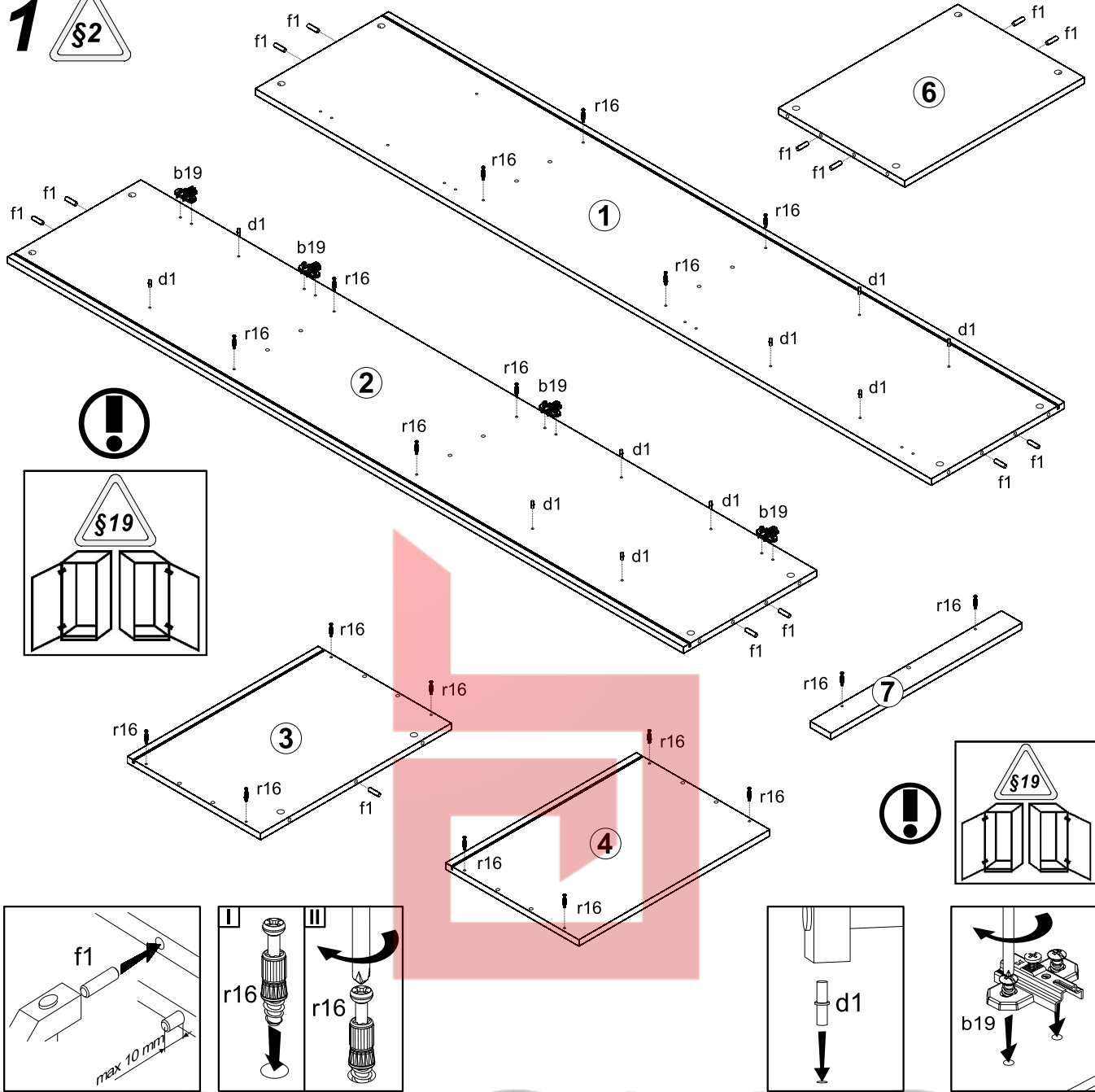


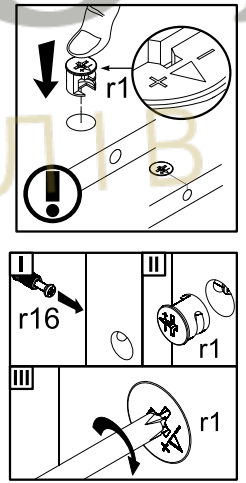
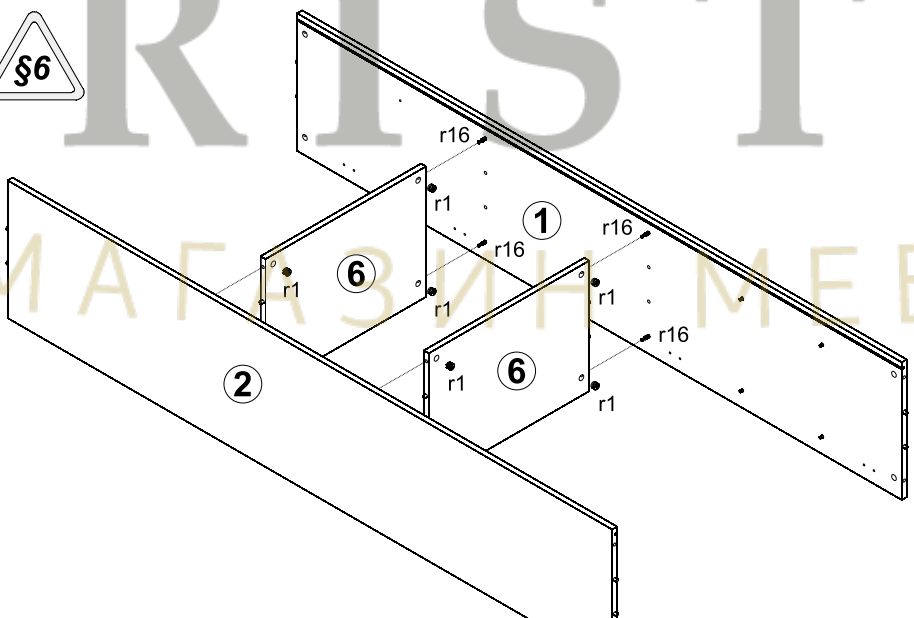
A	B	C	D
1	TS1-130	1948	384 1/2
2	TS1-131	1948	384 1/2
3	TS1-227	550	384 1/2
4	TS1-228	550	384 1/2
5	TS1-320	517	359 1/2
6	TS1-309	517	364 1/2
7	TS1-418	551	60 1/2
8	TS1-038	865	545 2/2
9	TS1-025	597	545 2/2
10	TS1-507	500	513 2/2
11	TS1-916	613	532 2/2
12	TS1-920	526	532 2/2
13	TS1-921	822	532 2/2



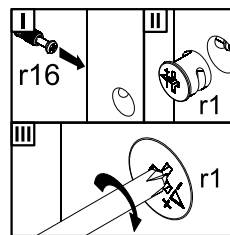
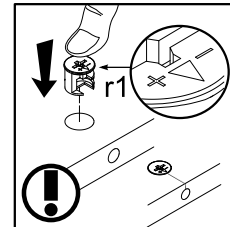
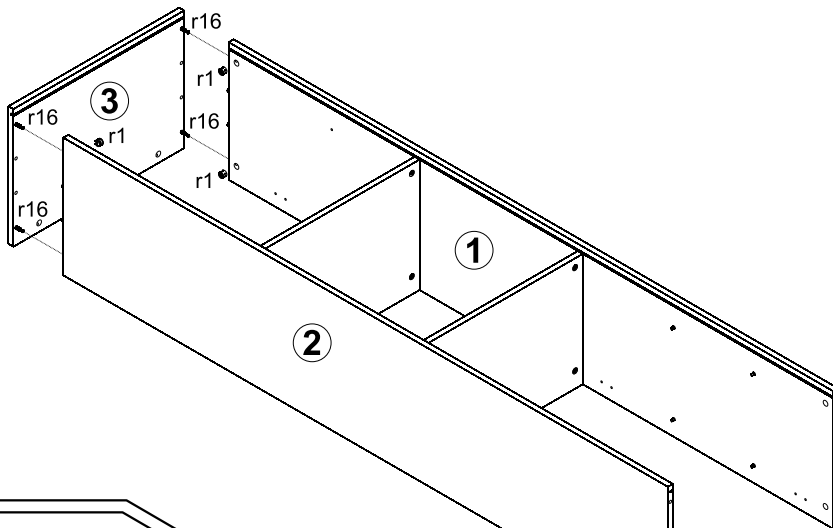
1 



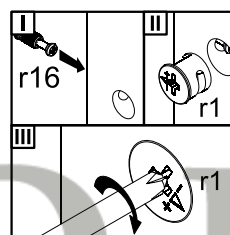
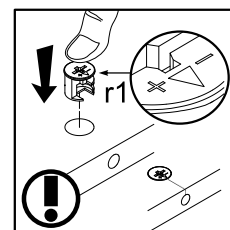
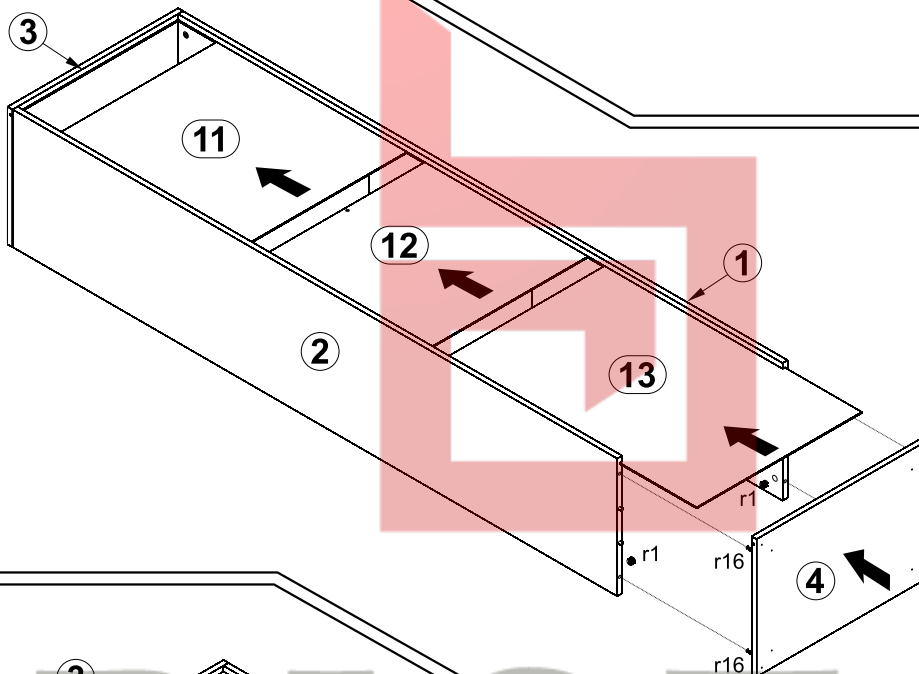
2 



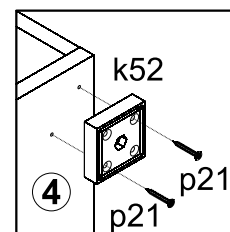
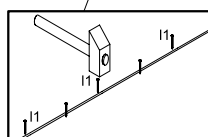
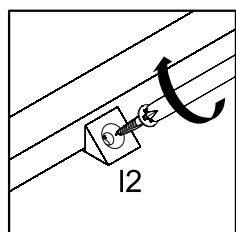
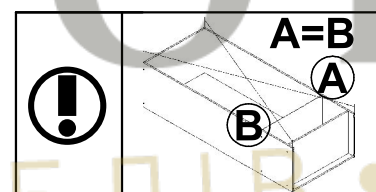
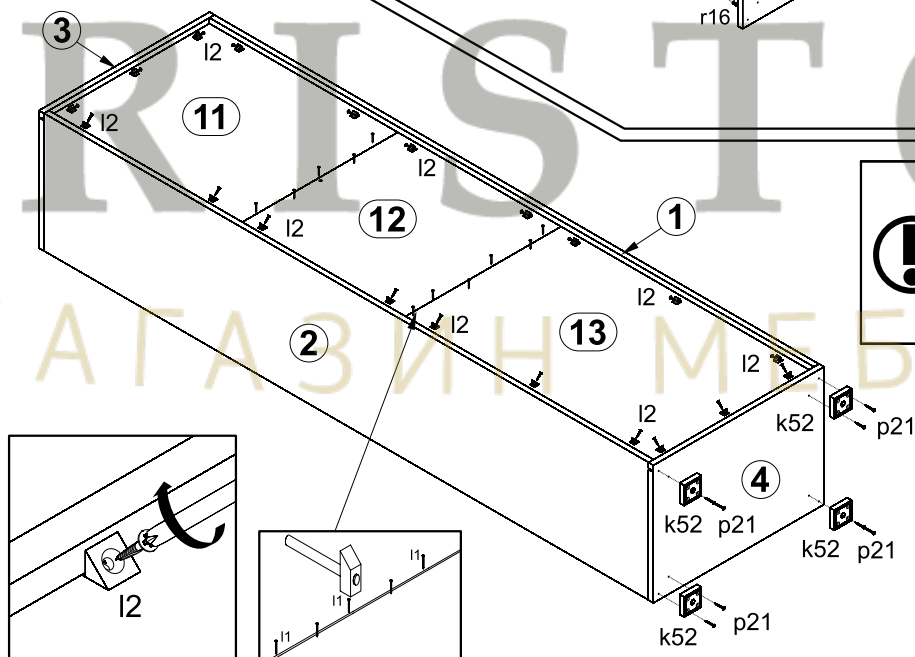
3



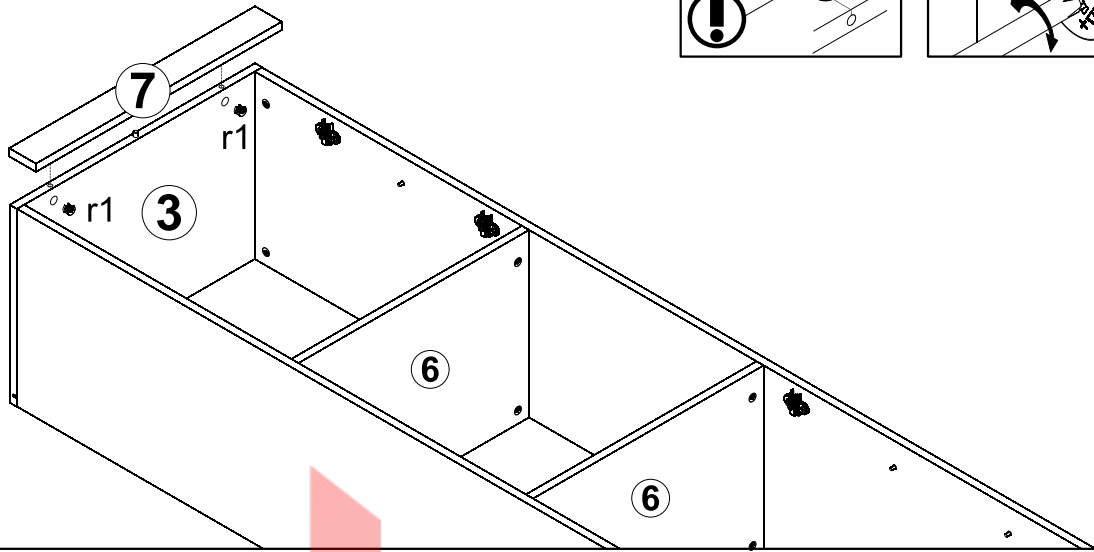
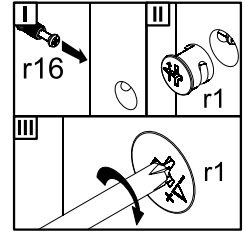
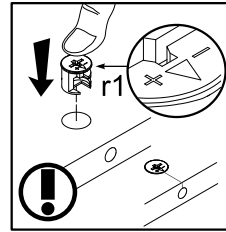
4



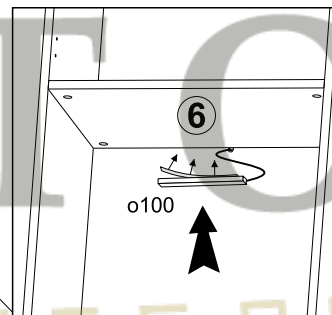
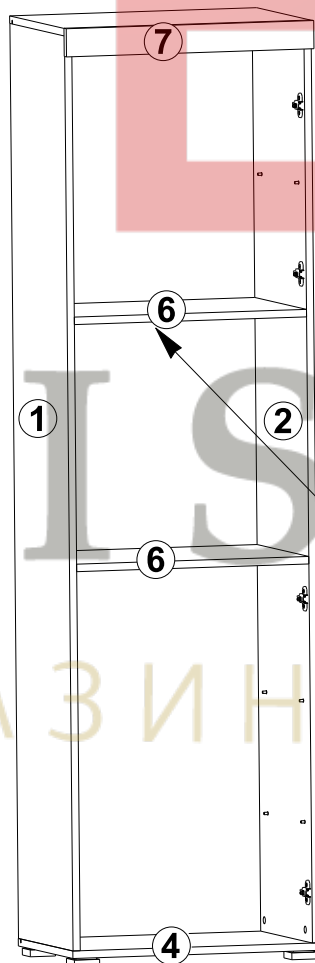
5



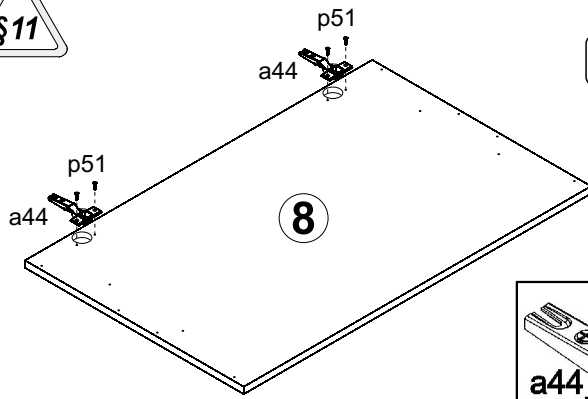
6



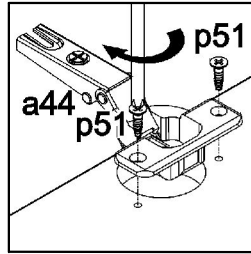
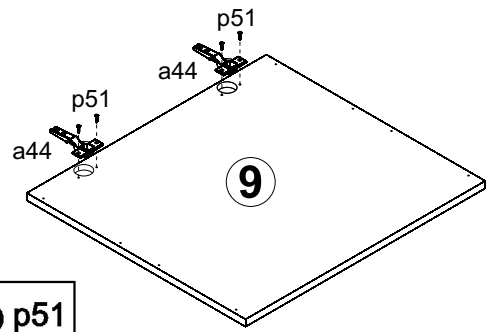
7



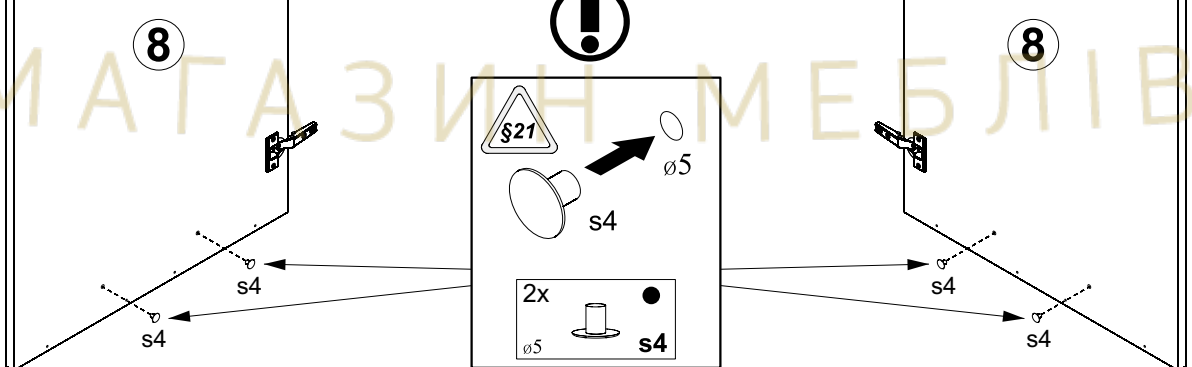
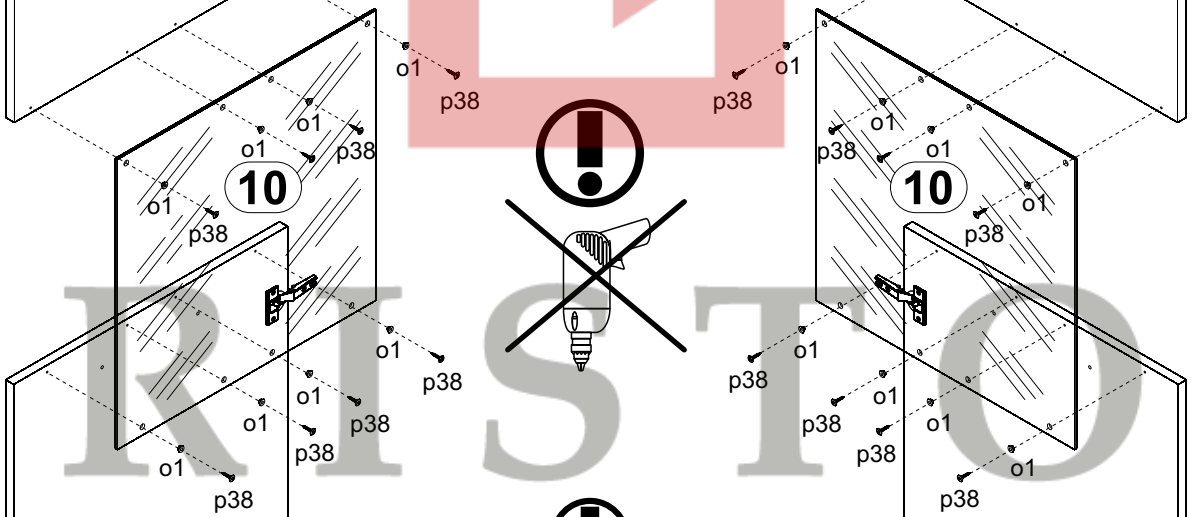
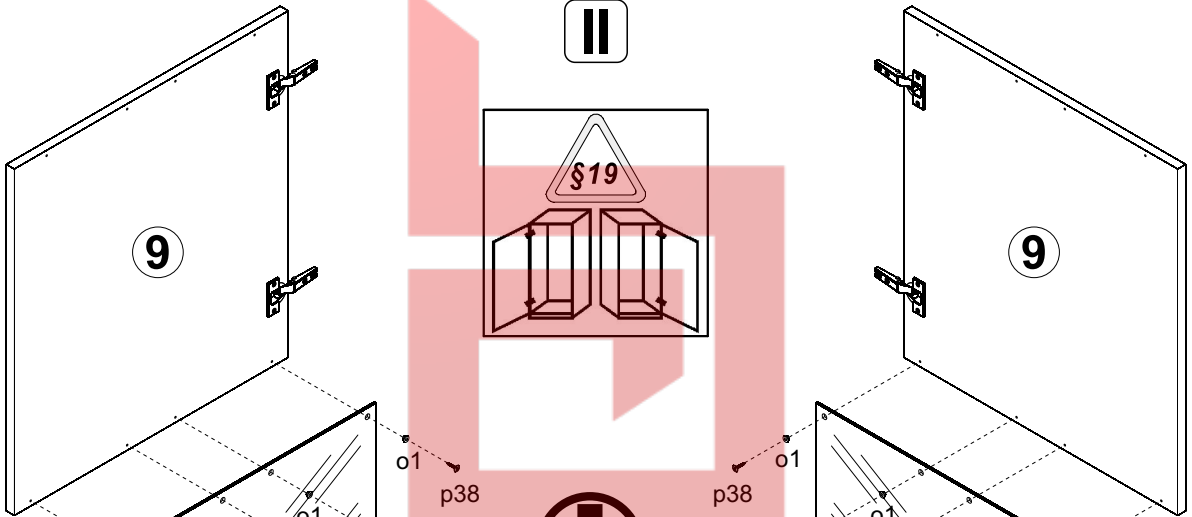
8



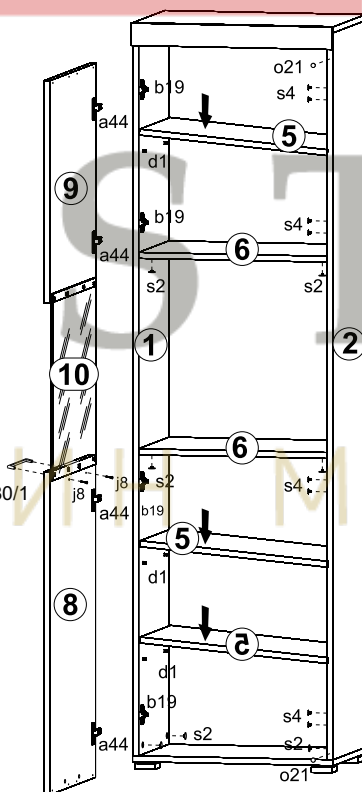
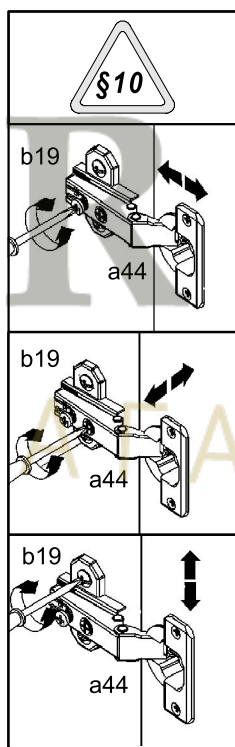
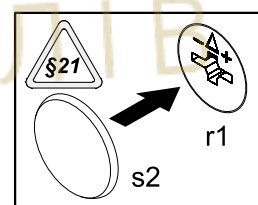
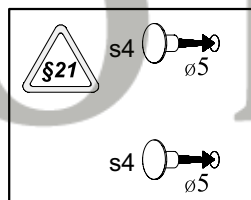
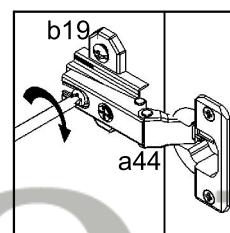
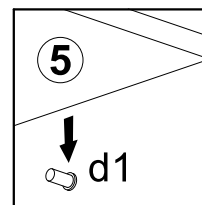
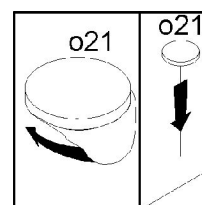
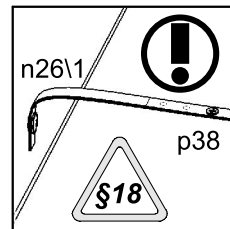
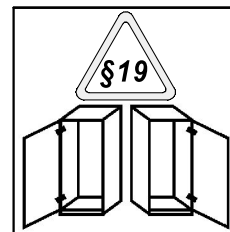
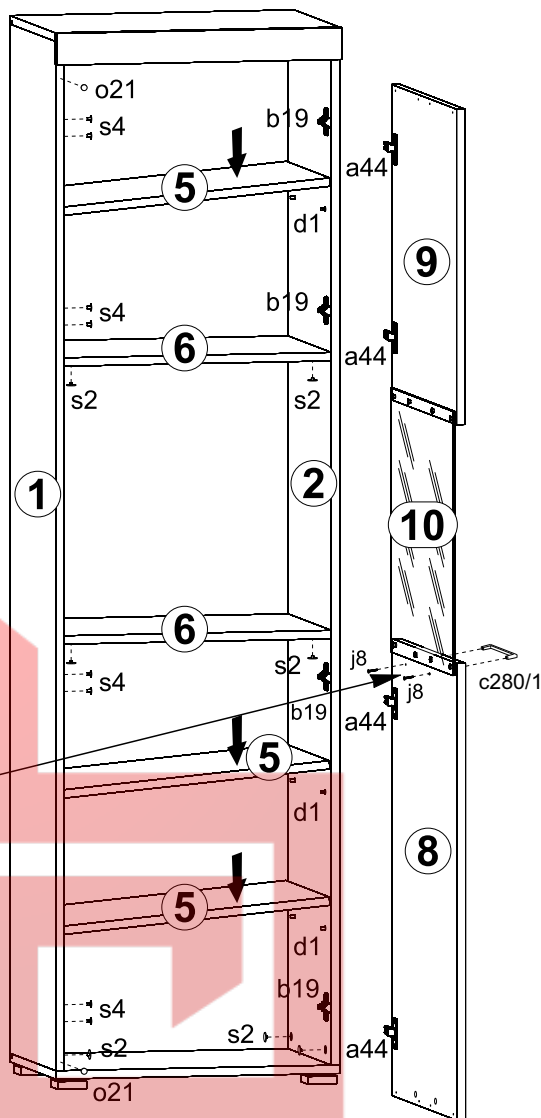
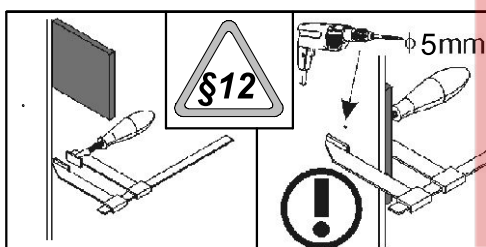
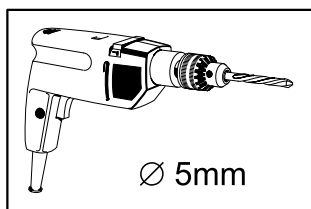
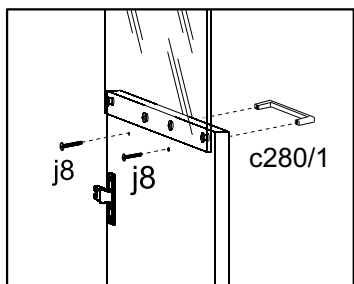
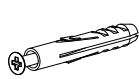
I

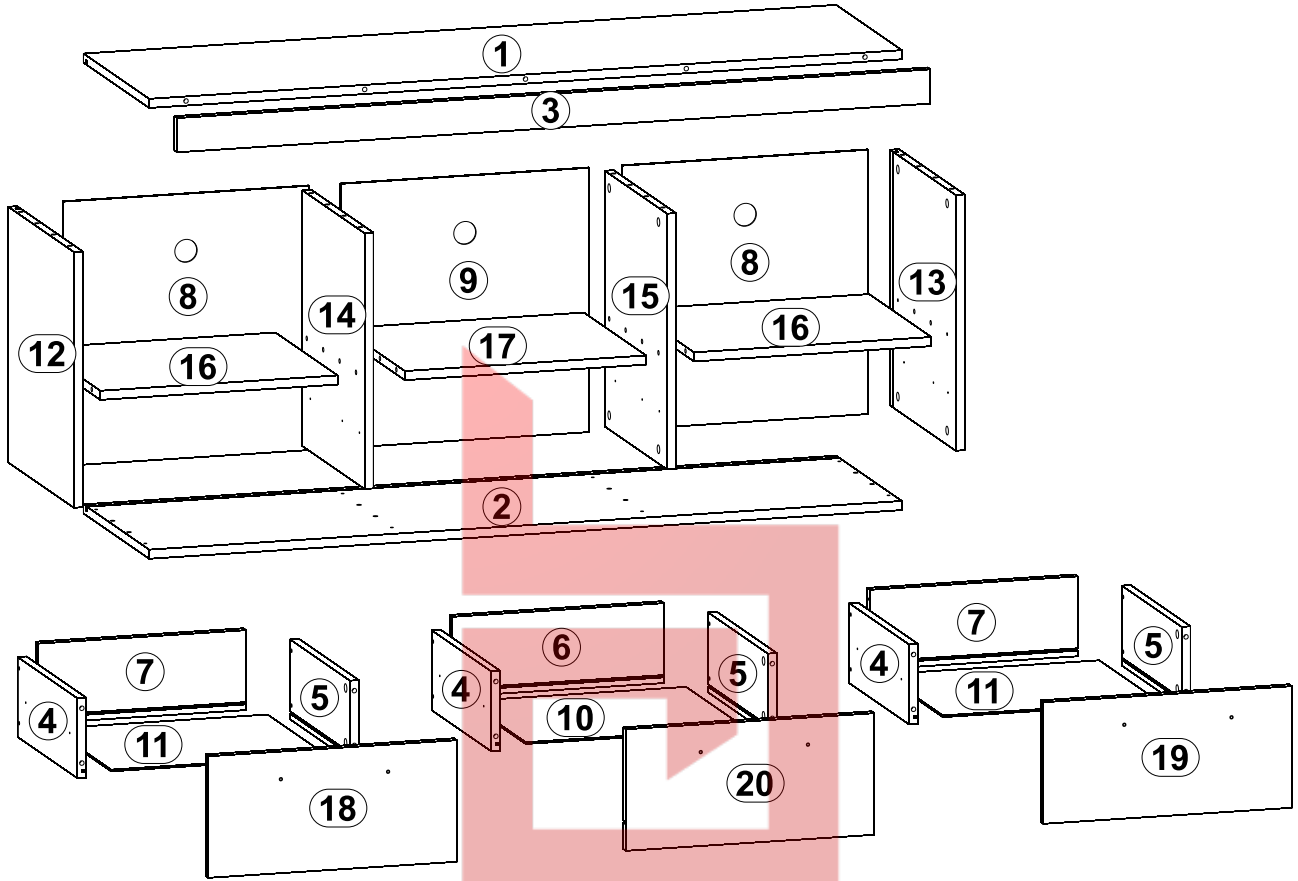
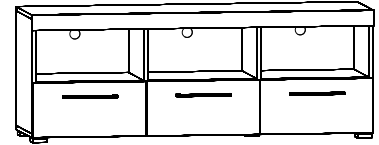
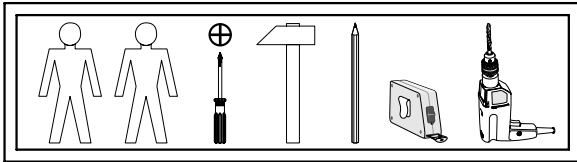


II



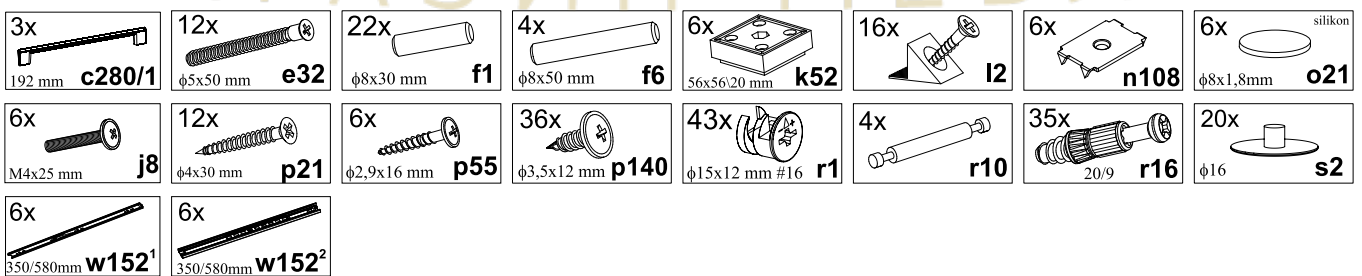
9



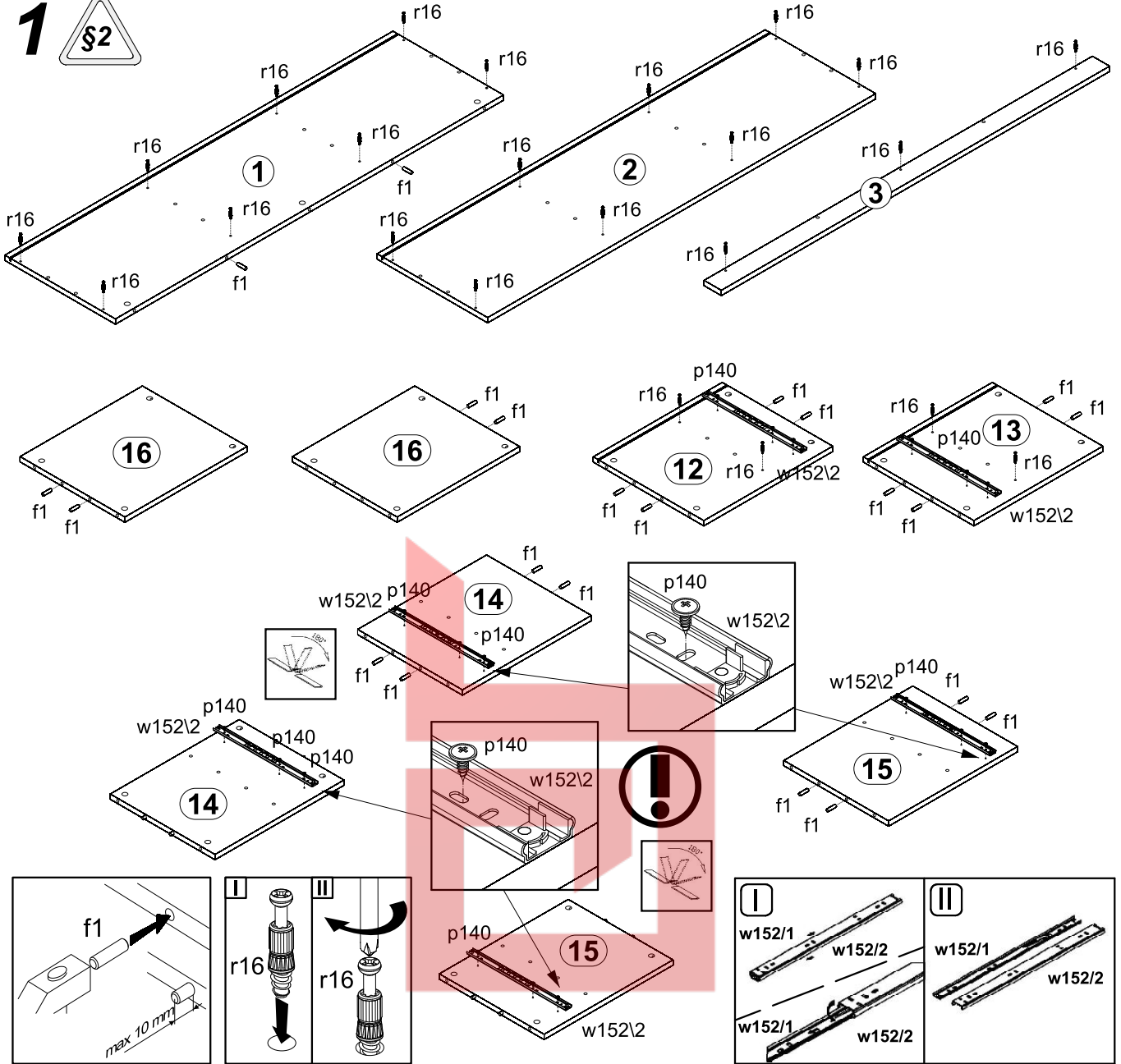


A	B	C	D
1	TS1-223	1348	384
2	TS1-224	1348	384
3	TS1-416	1349	60
4	TS1-501	350	140
5	TS1-502	350	140
6	TS1-505	379	140
7	TS1-508	372	140
8	TS1-918	463	440
9	TS1-919	463	445
10	TS1-913	349	394

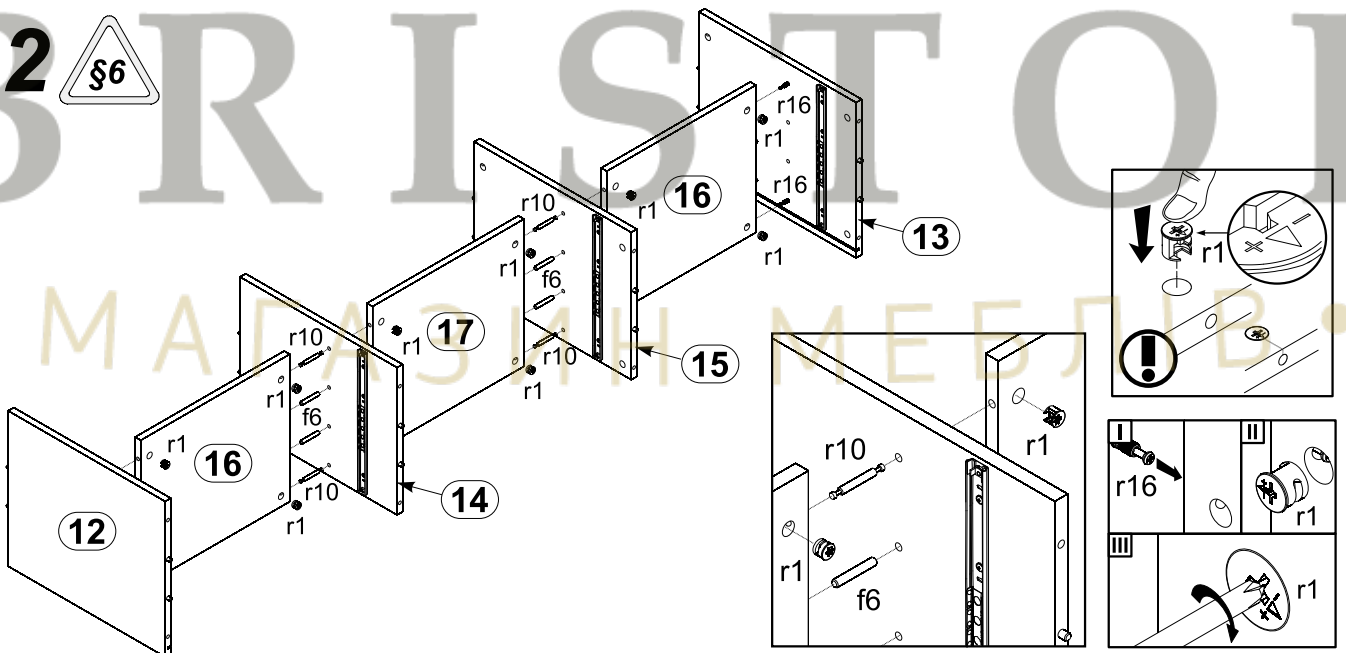
A	B	C	D
11	TS1-917	349	387
12	TS1-124	448	384
13	TS1-125	448	384
14	TS1-121	448	364
15	TS1-122	448	364
16	TS1-312	425	364
17	TS1-313	432	364
18	TS1-034	445	213
19	TS1-036	445	213
20	TS1-035	445	213



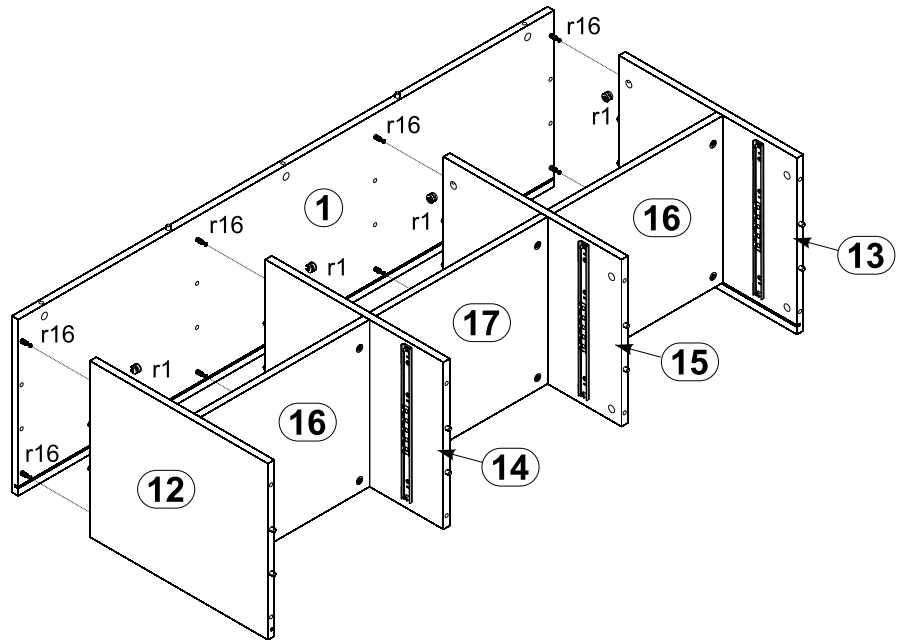
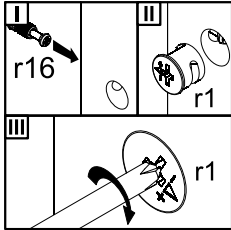
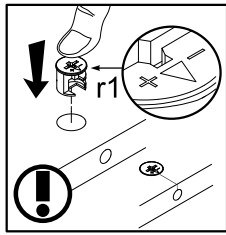
1

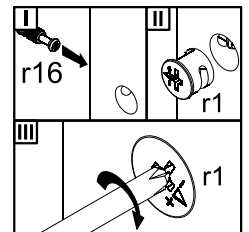
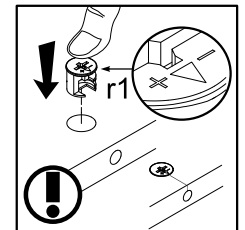
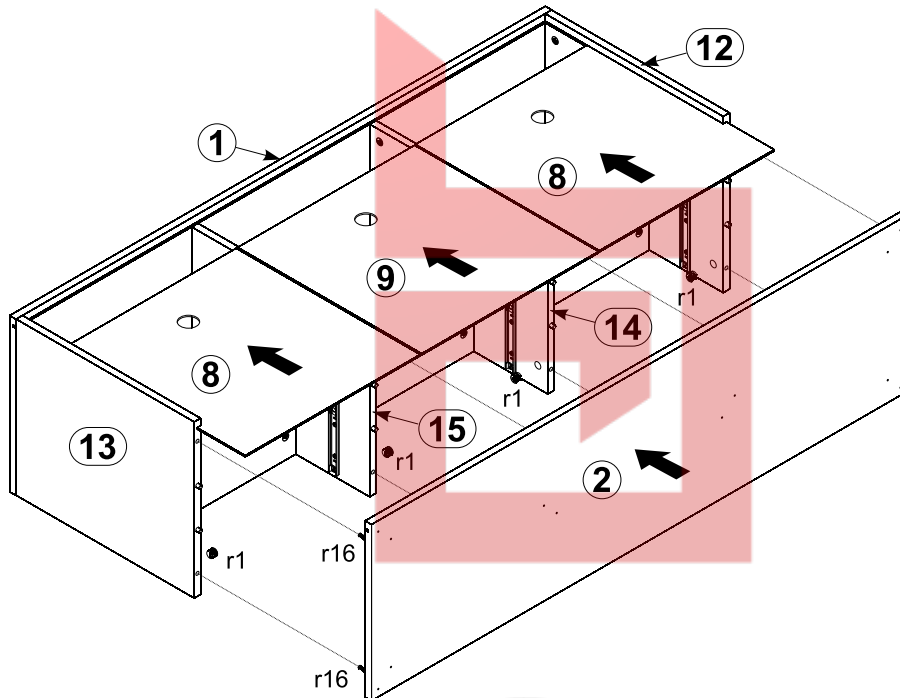
2

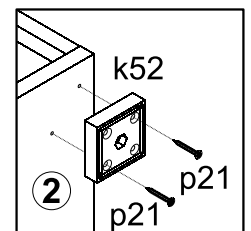
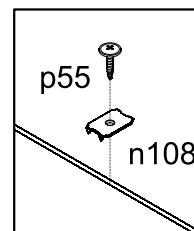
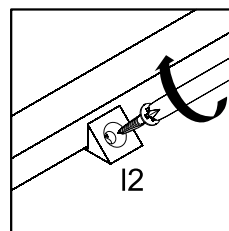
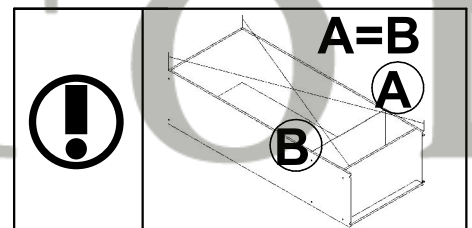
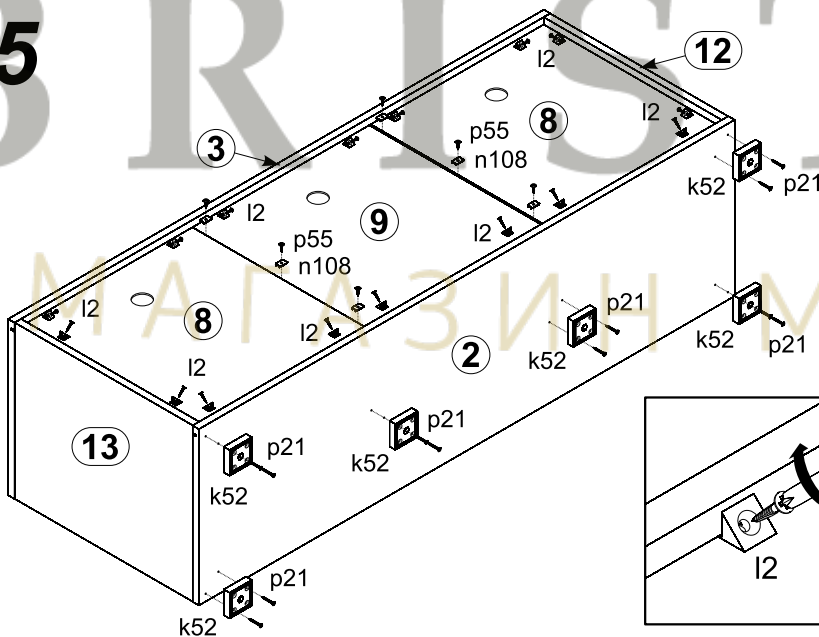
3

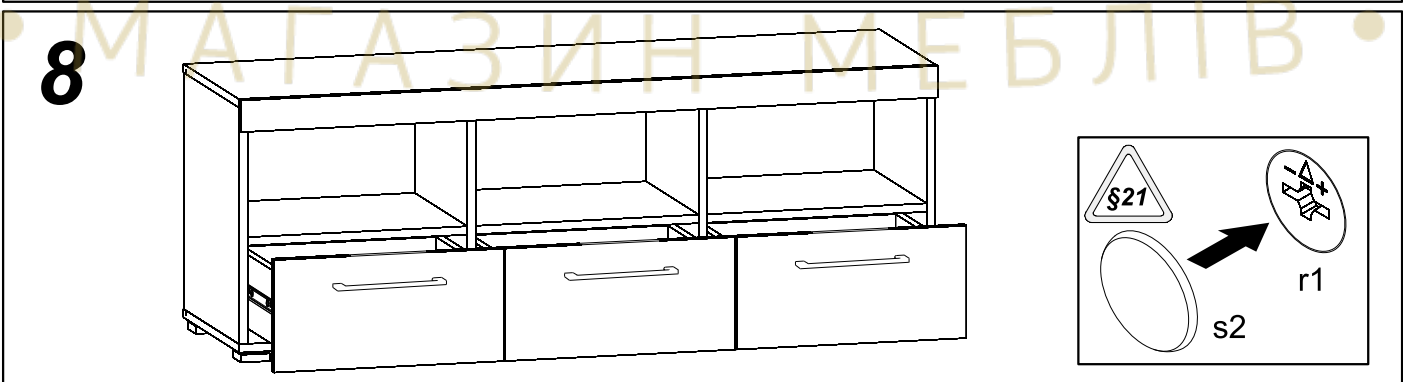
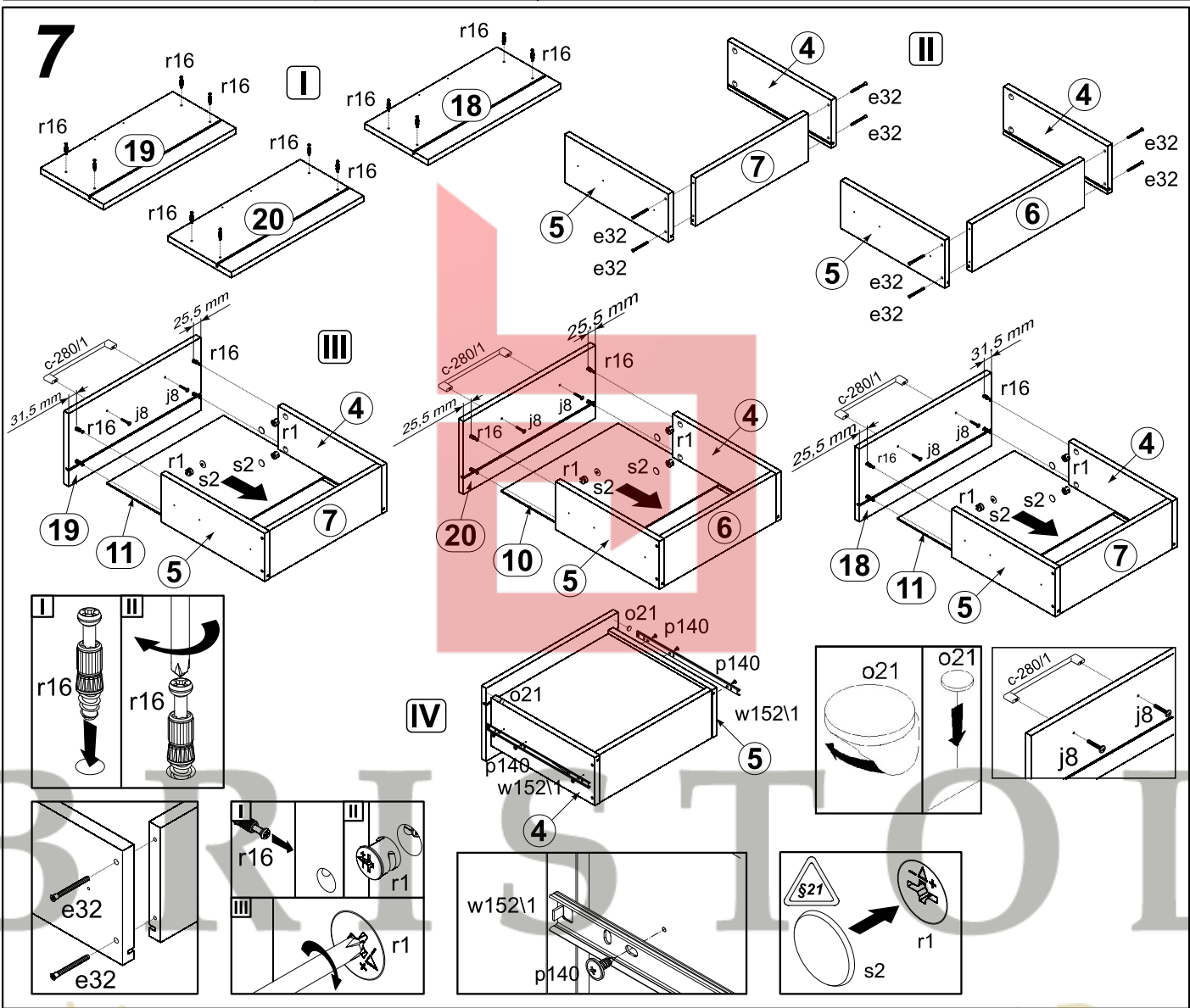
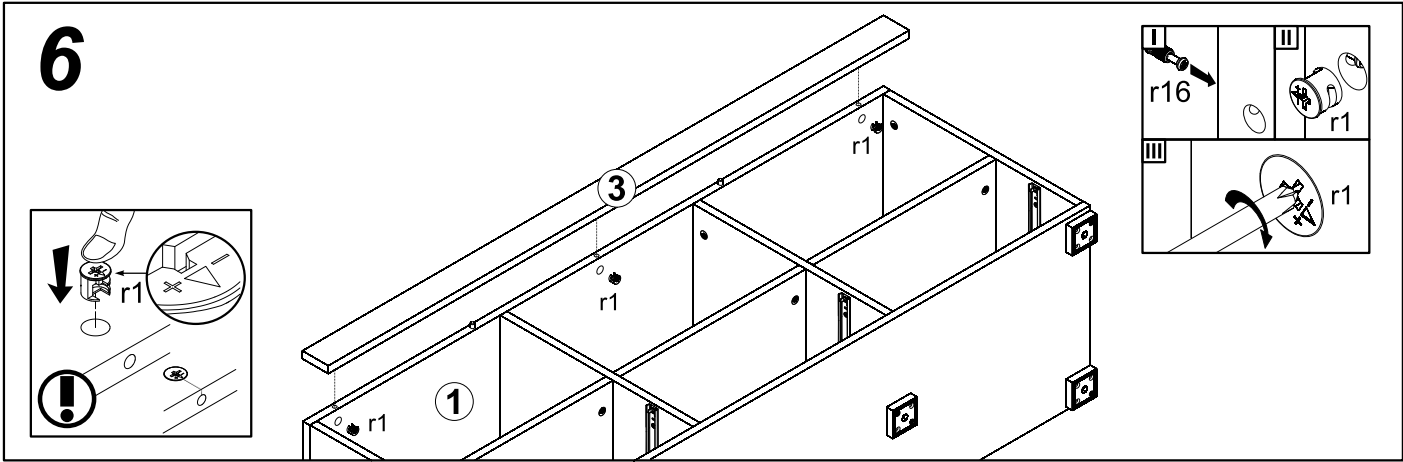


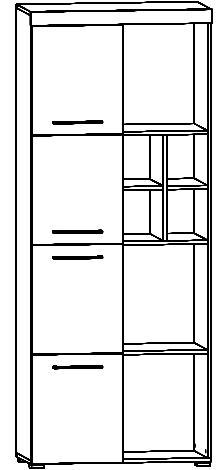
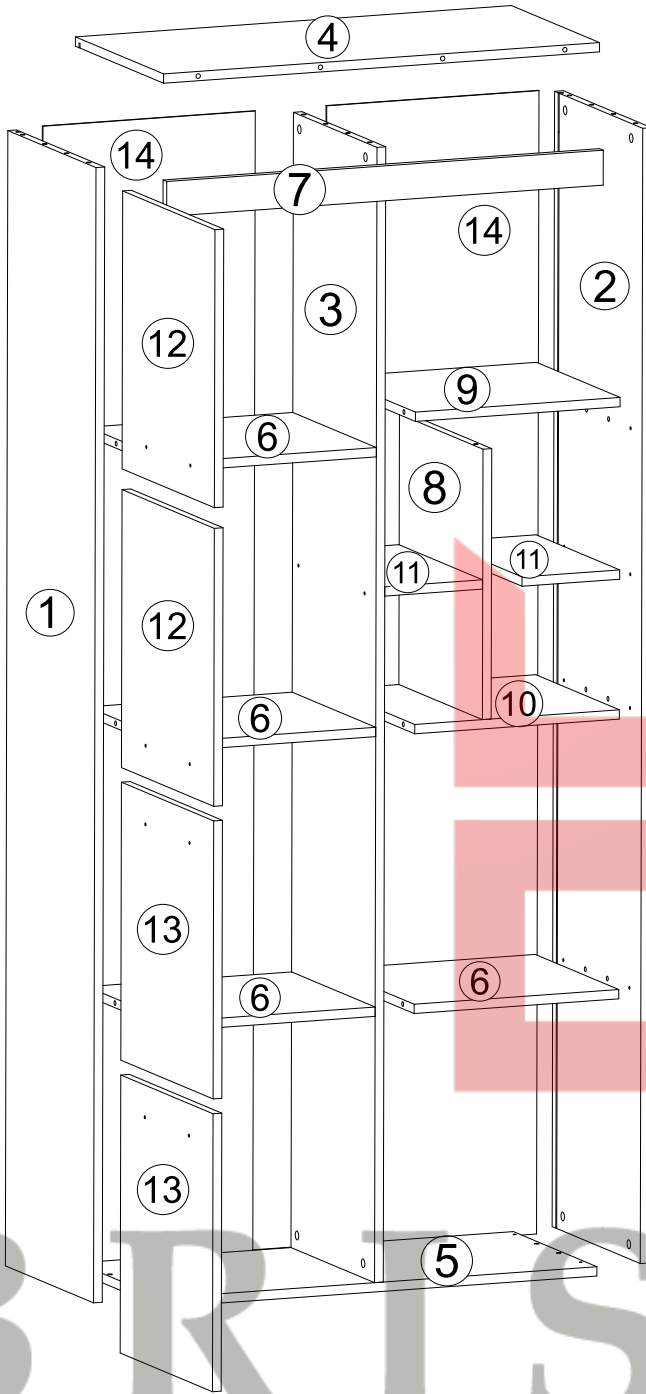
4



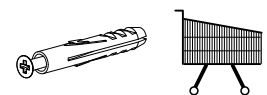
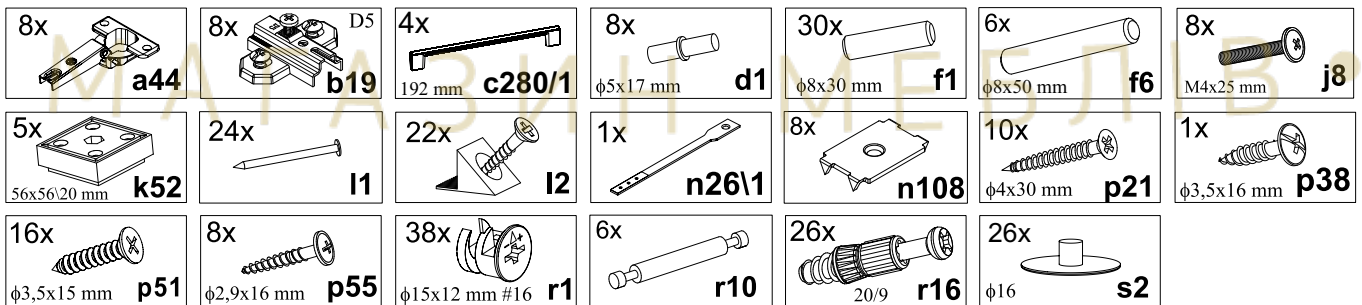
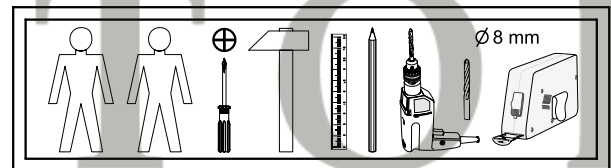
5



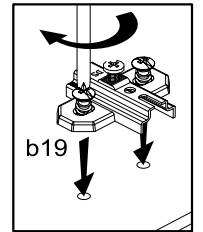
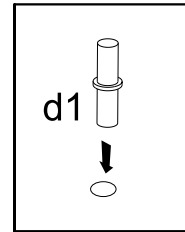
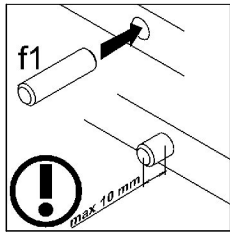
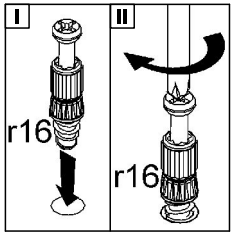
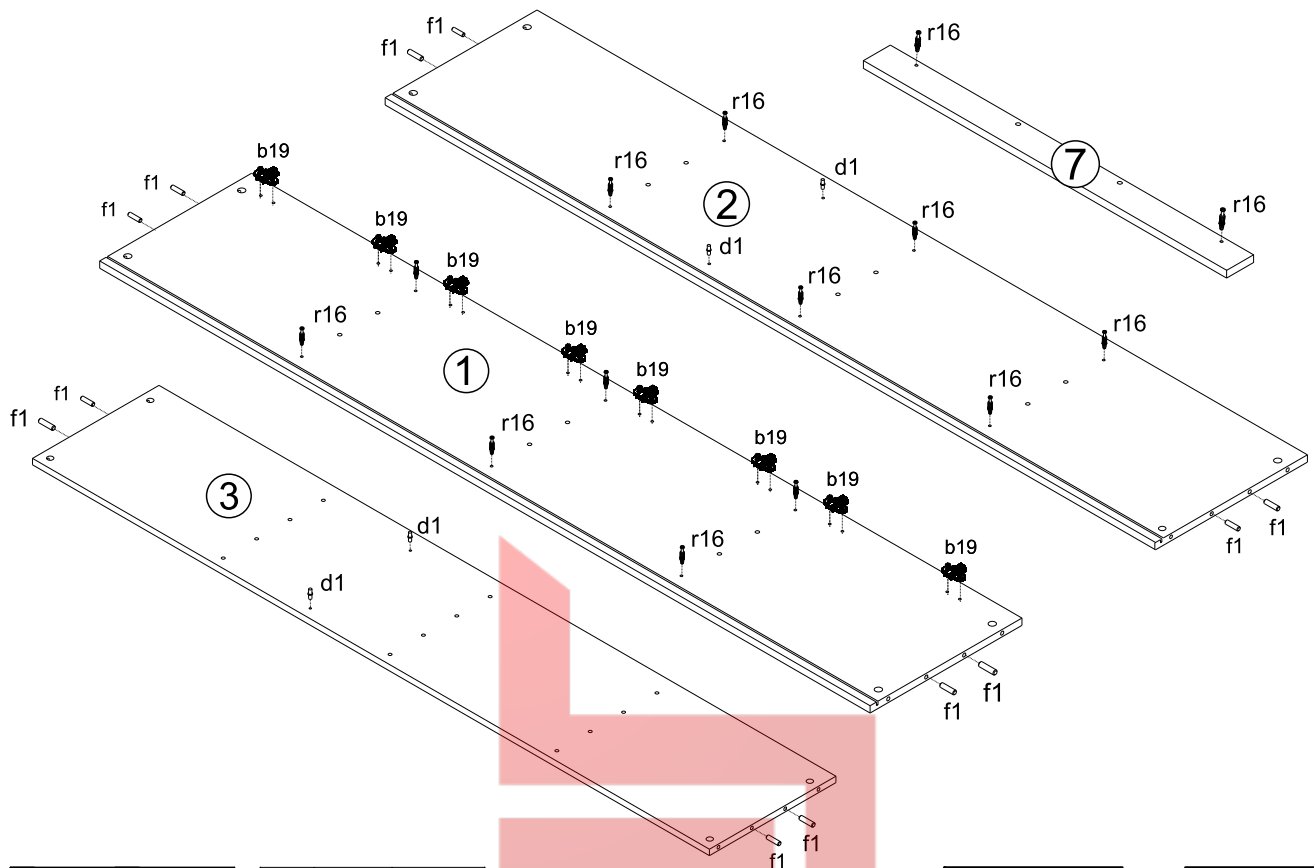




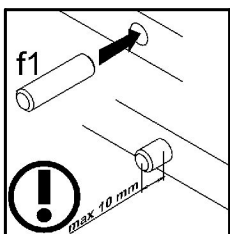
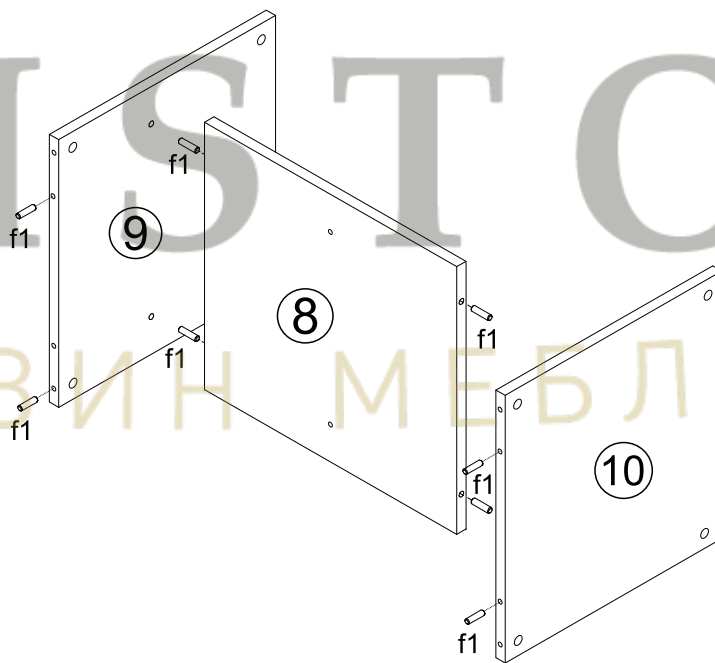
A	B	C	D	
1	TS1-126	1948	384	1/2
2	TS1-127	1948	384	1/2
3	TS1-128	1948	364	1/2
4	TS1-225	799	384	1/2
5	TS1-226	799	384	1/2
6	TS1-314	375	364	1/2
7	TS1-421	800	60	1/2
8	TS1-129	464	364	2/2
9	TS1-315	375	364	2/2
10	TS1-316	375	364	2/2
11	TS1-317	178	363	2/2
12	TS1-039	477	402	2/2
13	TS1-040	477	402	2/2
14	TS1-922	1962	389	1/2



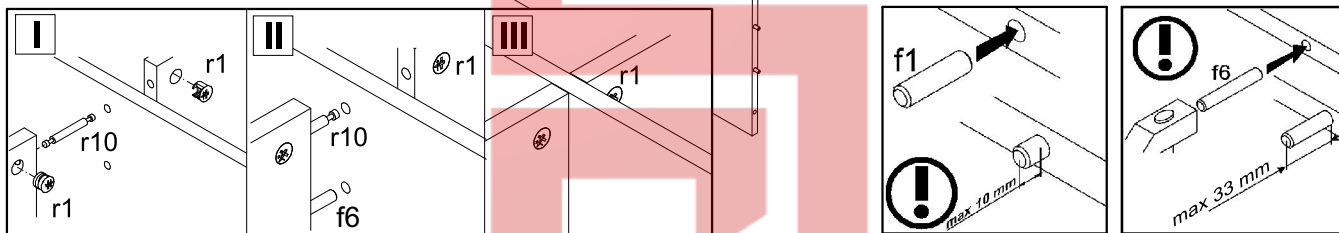
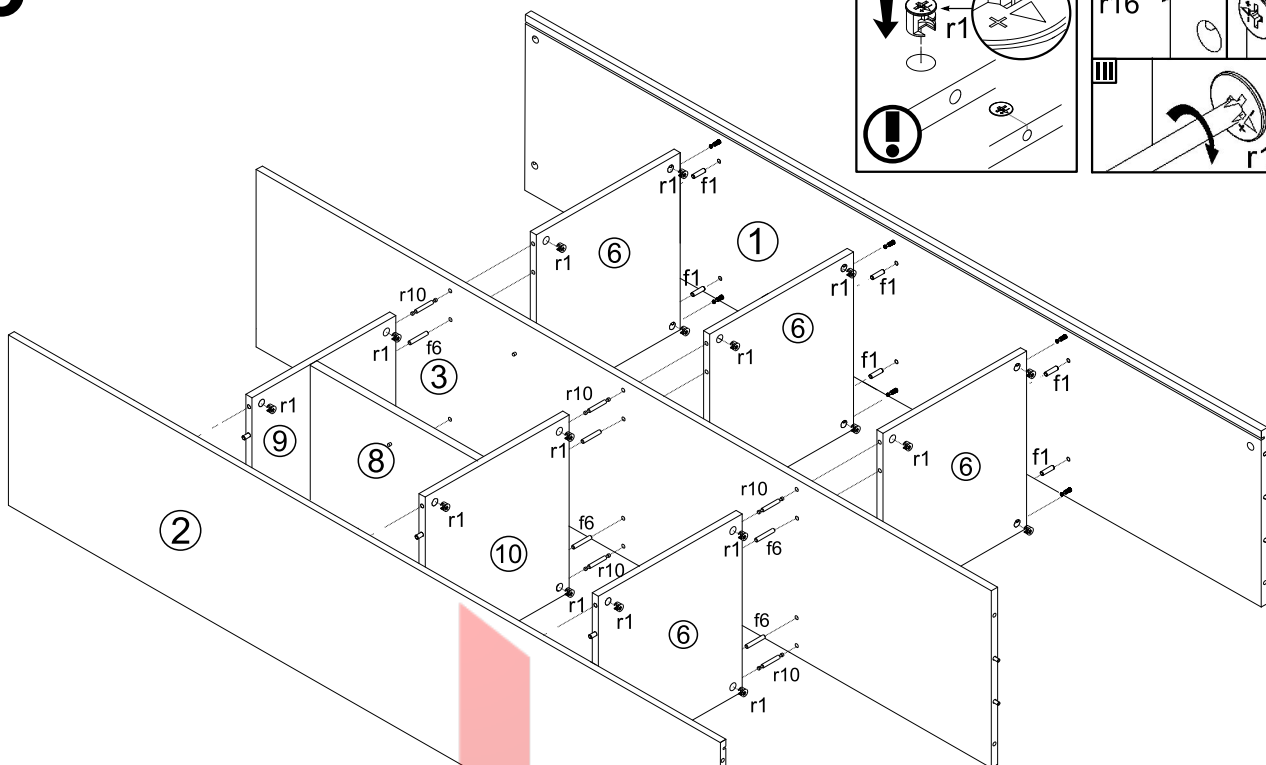
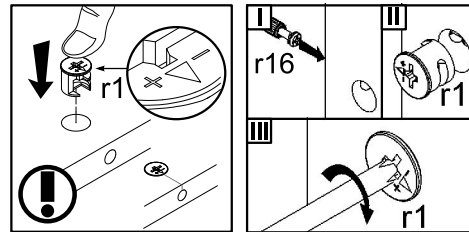
1 



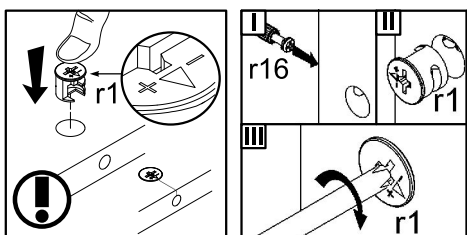
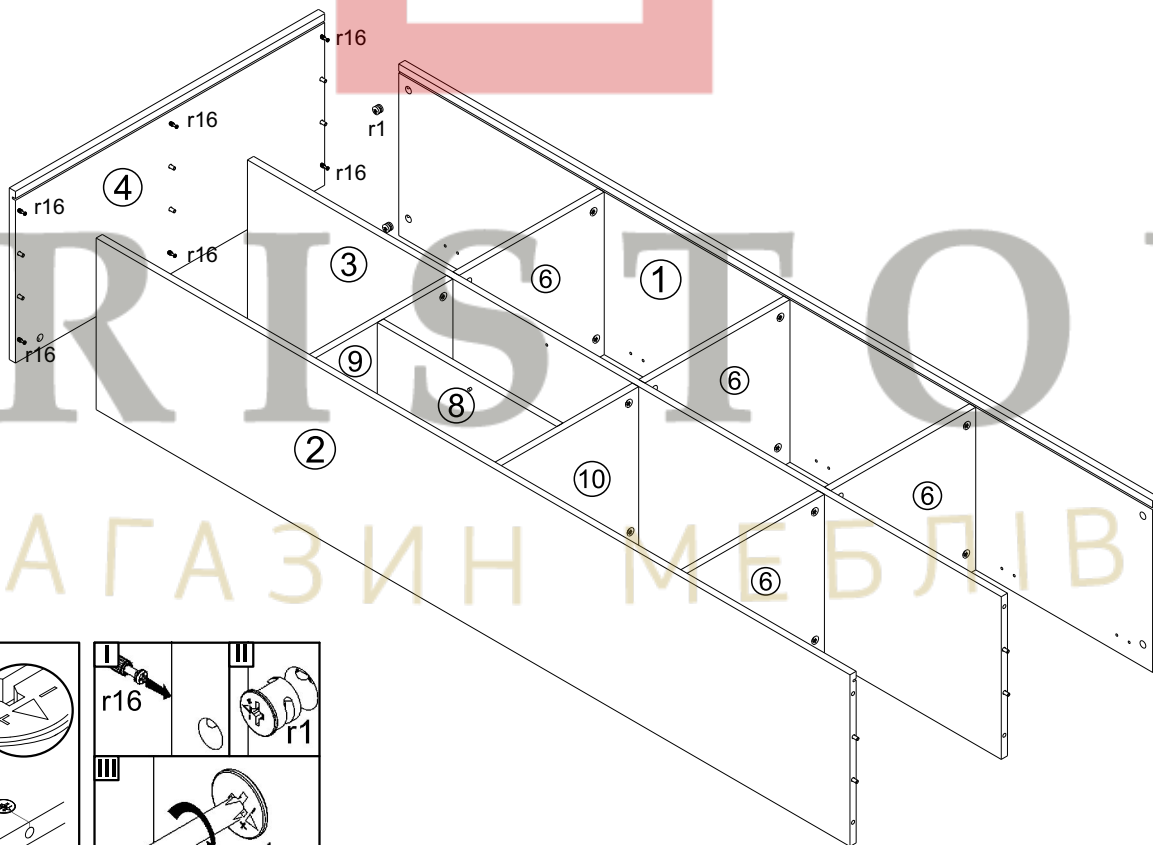
2 



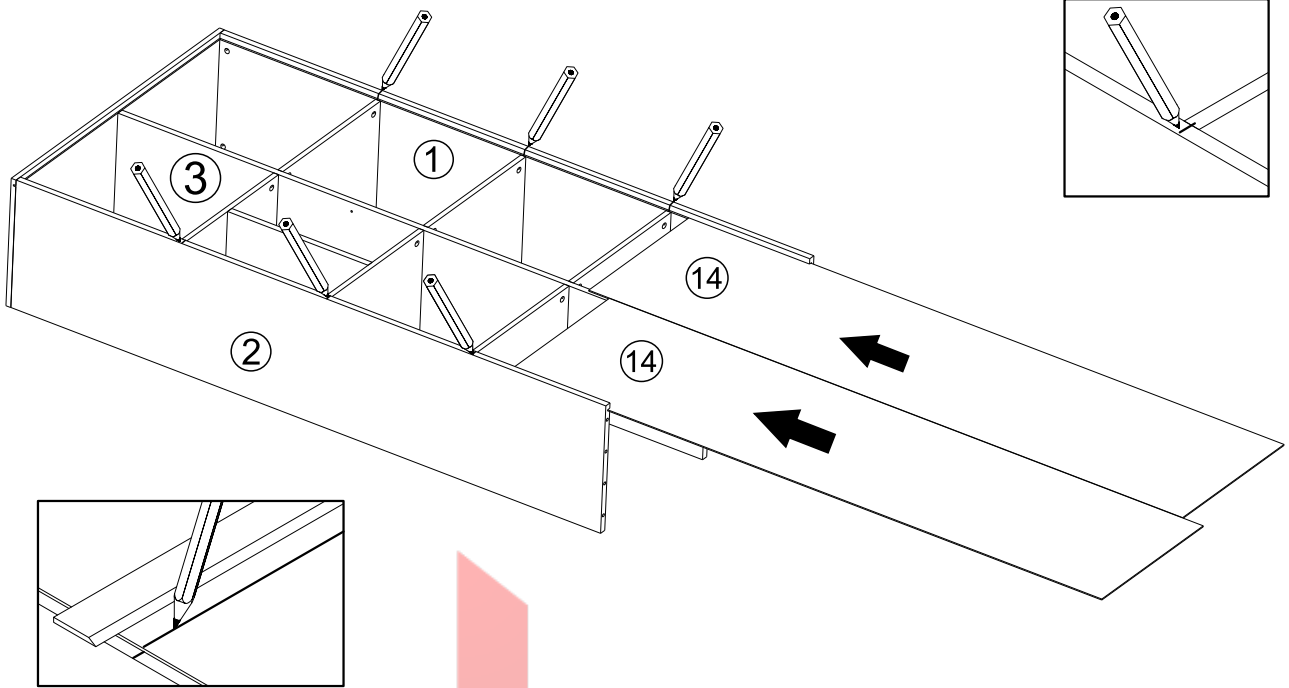
3



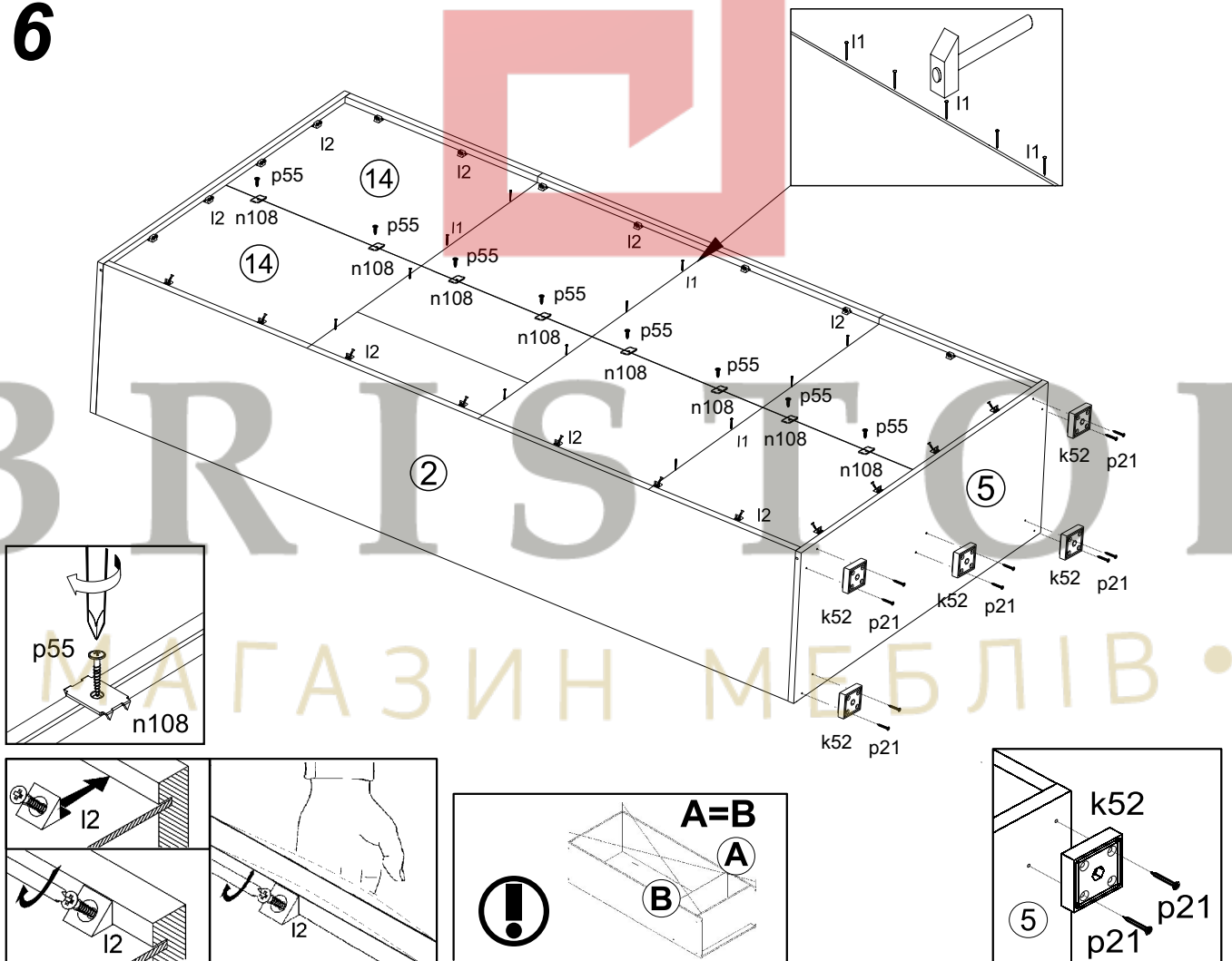
4



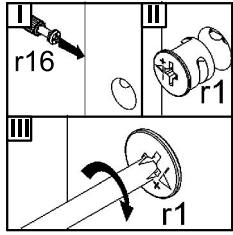
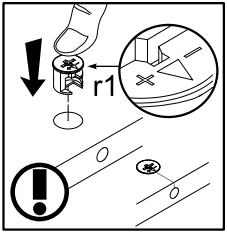
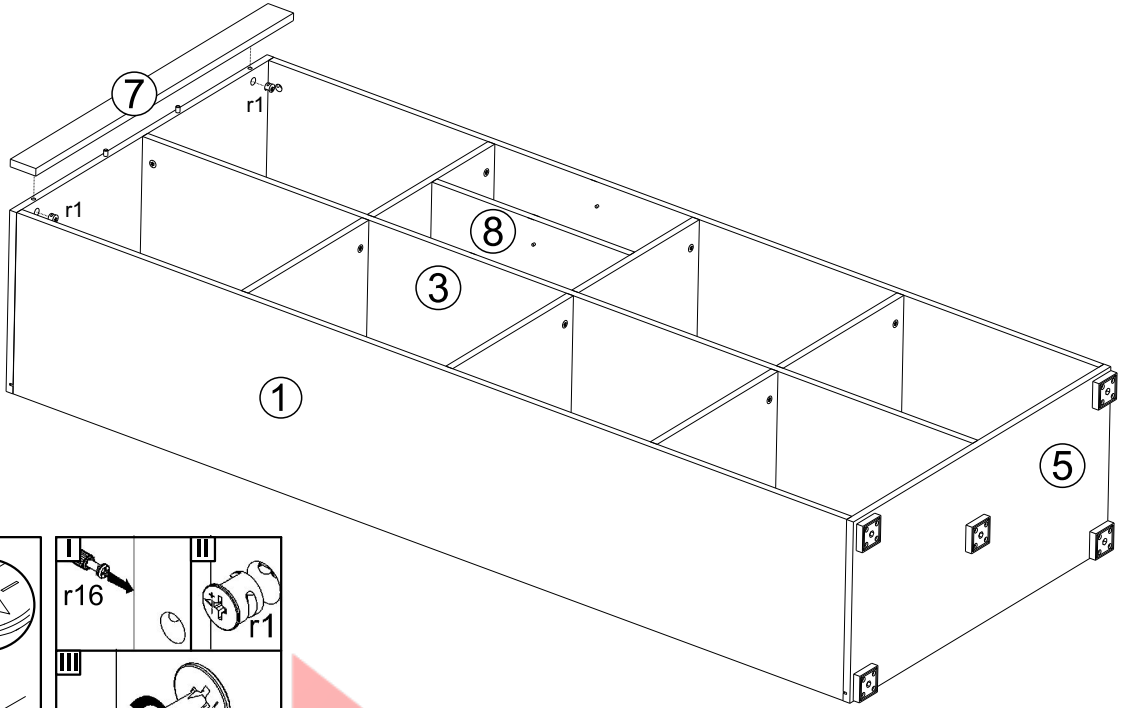
5



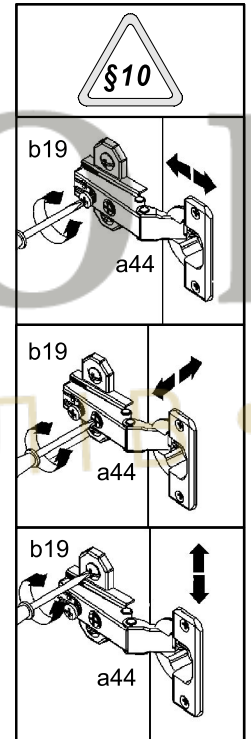
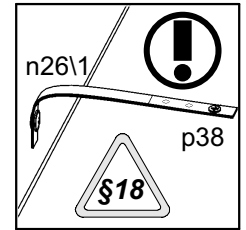
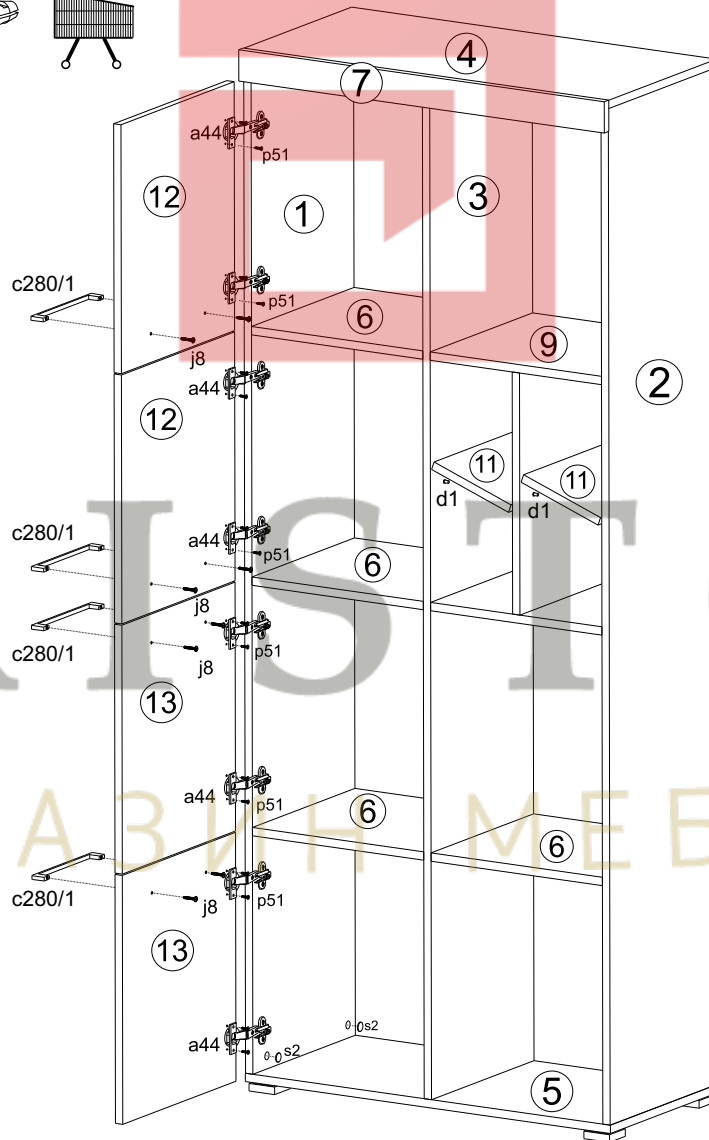
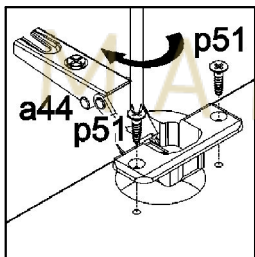
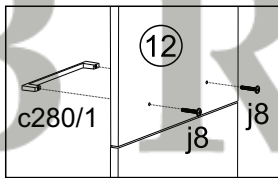
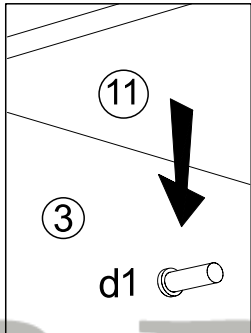
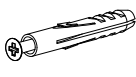
6

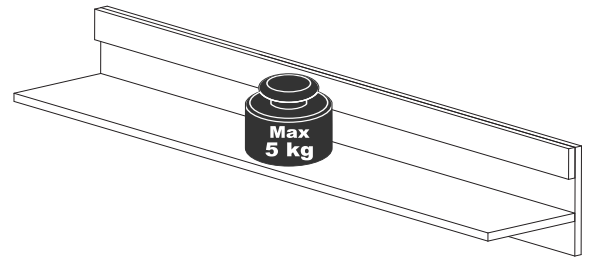
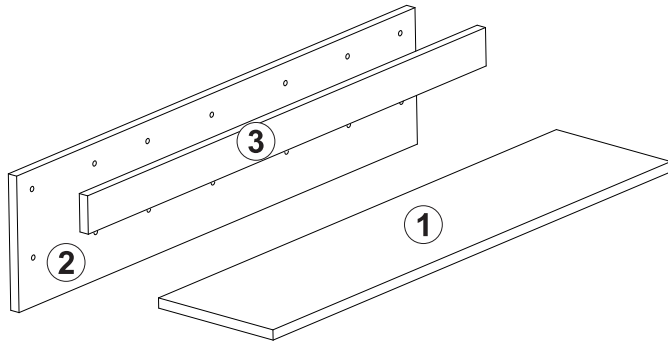


7

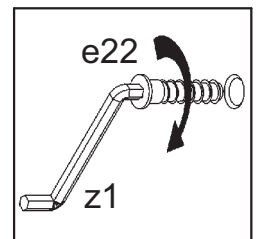
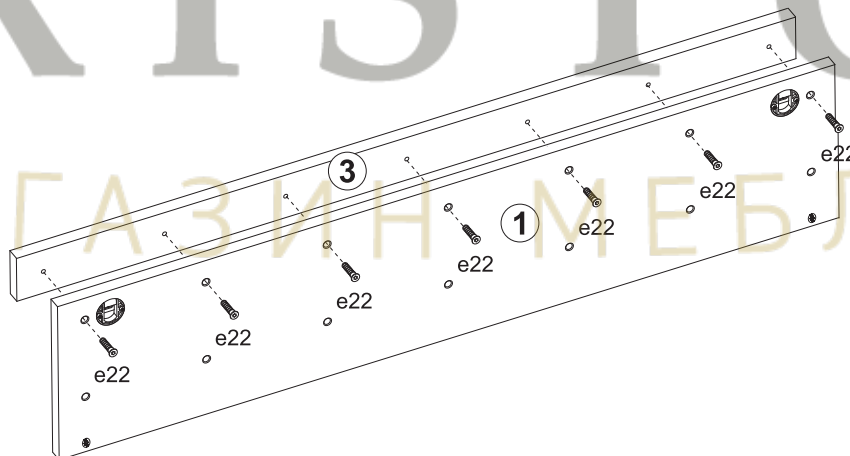
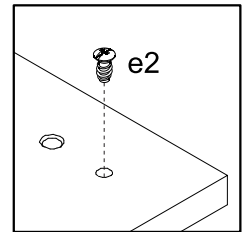
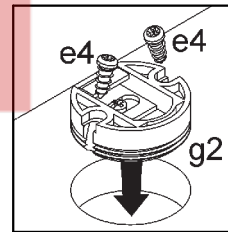
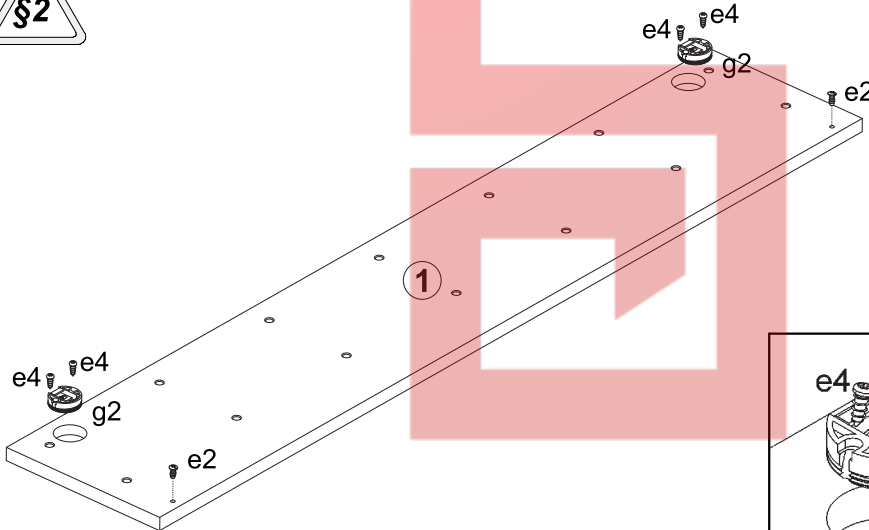
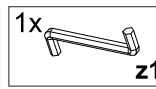
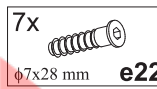
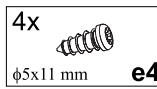
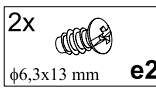
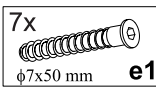
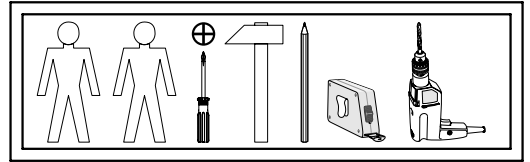


8

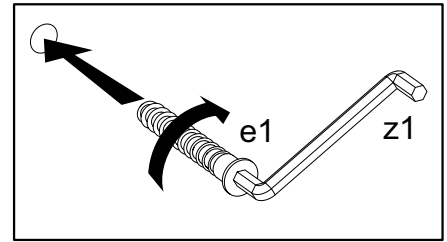
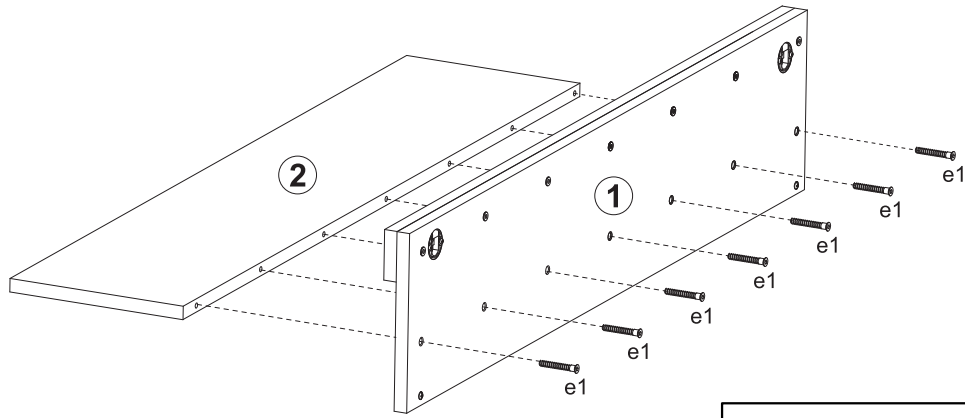




A	B	C	D
1	TS1-319	1349	220
2	TS1-511	1350	213
3	TS1-423	1349	60



3



4

